

工業用電子ロック



工業用電子ロック

■外形寸法 P.332参照

当社が開発した工業用電子ロックは、磁石の特性である同極間の反発力を利用したユニークな製品です。すぐれた耐久性に加えてカギ違いも多くとれ、しかもキーが複製される心配もほとんどありませんから、安全性も高く評価されています。

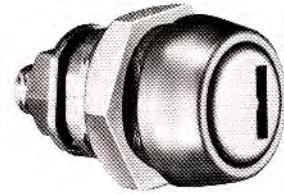
VM78-D カムロック

特長

- すぐれた防犯機能を備えたカムロックです。
- 各種カムにて90°回転、または180°回転で解錠できます。
- 自動販売機工業会規格の製品ですから、どの自動販売機にも取付けが可能です。
- 顧客別専用ナンバー登録制があります。
- カギは黄銅を樹脂にインサートしたものですから、軽くて丈夫です。

用途

- 自動販売機・ゲームマシン・両替機・コインロッカー・電話機・ワンマンバス等の料金回収箱
- メールボックス・貴重品箱・金庫・ロッカー



キー形状

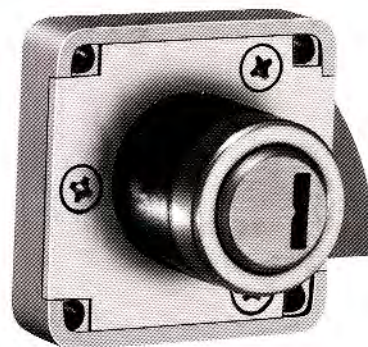
SB-D ラッチボルト錠

特長

- ワンタッチで旋錠できるラッチボルト式の錠前です。
- ラッチボルトは縦・横方向スライドの2種類があり、前後・左右ラッチボルトがそろっておりますので、用途に応じて選択できます。
- カギを差込まないとラッチボルトが作動しないストッパー機能を備えたS型もあります。

用途

- 各種料金の回収箱・制御盤・スイッチ盤等の保護箱
- 薬品・貴重品等の保管箱
- メールボックス・金庫・ロッカー



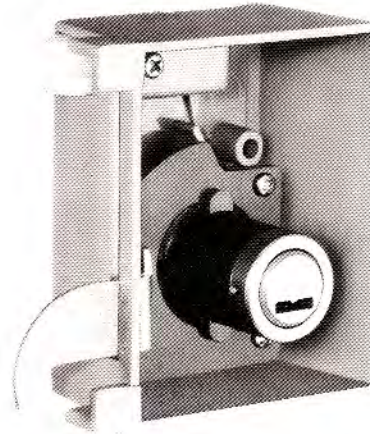
ELK 鎌ロッカー錠

特長

- 鎌施錠方式なので、こじあけに対して堅固です。
- 鎌のハネアケ防止装置も付いており、なおいっそう安全です。
- カギ違いが非常に多く、マスターキーシステムも可能です。

用途

- ゴルフ場・ホーリング場・サウナバス等のロッカー。
- 薬品・貴重品の保管箱
- 銃や刃剣類等の保管箱



NDL-84 デスク錠

特長

- 従来のデスク錠に比べてカギ違いが非常に多くとれます。
- カギの抜き差しがなめらかで、使いやすく設計されています。

用途

- デスク

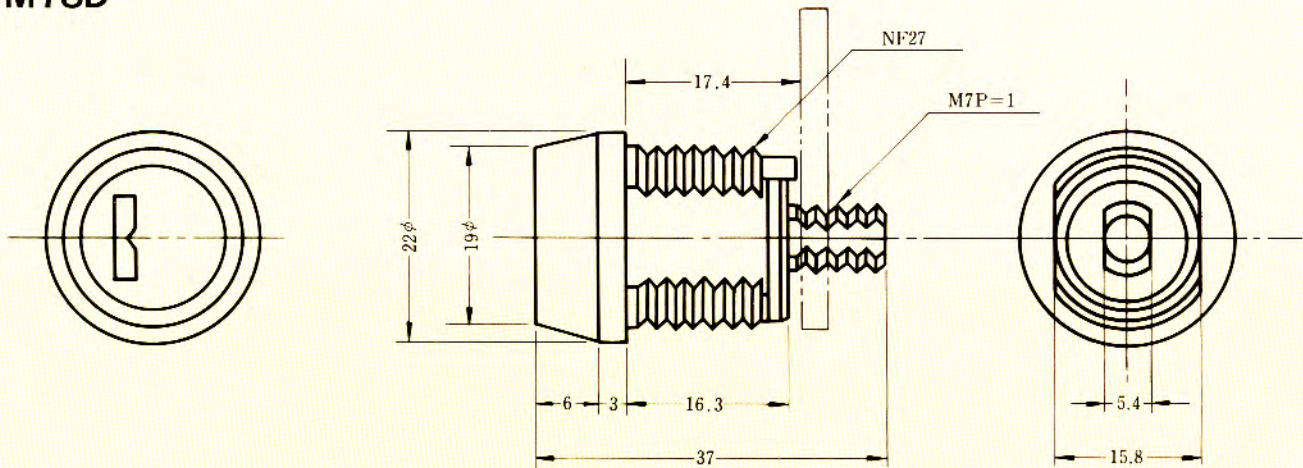


■ 電子ロックには掲載した商品以外にもたくさんあり各種の機器に幅広くご利用いただけます。

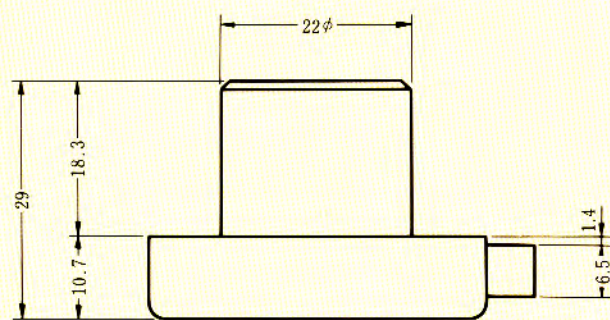
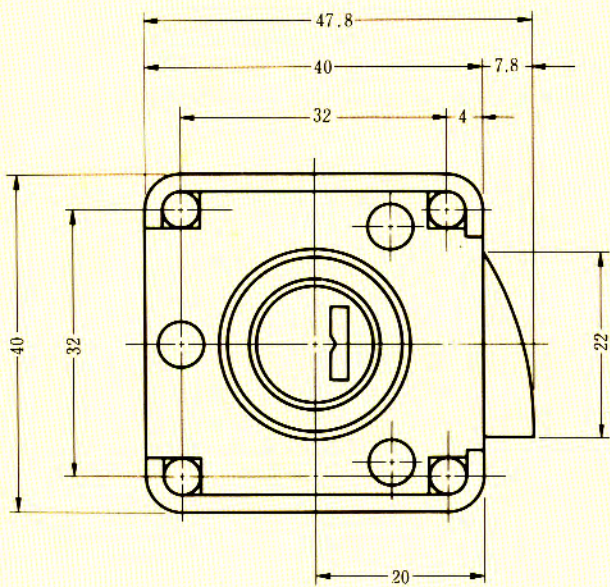
工業用電子ロック

VM78D、SB-D、ELK、NDL-84型

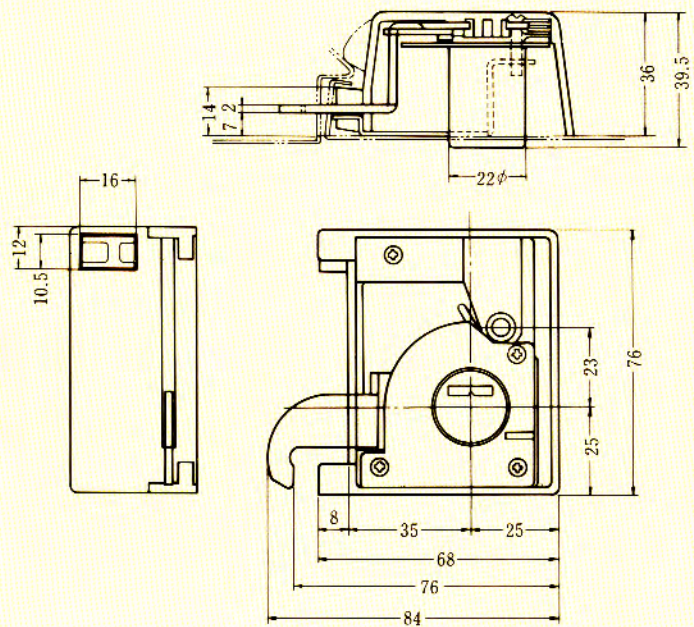
VM78D



SB-D



ELK



NDL-84

