

シリンダー防音扉用グレモン錠

**GT10** SERIES

シリンダー防音扉用グレモン錠

**GT20** SERIES

ローラー付締めハンドル

**RSH** SERIES



# GT10

SERIES

## 防音扉用グレモン錠(狭框扉用)

■外形寸法 P.179参照  
 ■価格表 P.20参照

主な用途 空港、鉄道周辺等の騒音地域の出入口 機械室 等



(写真はGT1151型)

新	旧
GT	GAT
51	PG
GT1151Z	GATPGZ

### 狭框防音扉専用の錠前です。

#### ■狭框アルミ扉に最適

ケースはコンパクトに設計されています。  
 扉高さ2,200ミリ以下の扉にご使用ください。

#### ■すぐれた防音効果

上下ロッド、およびデッドボルトが同時に扉と枠を締めつけますので、すぐれた防音効果が得られます。

#### ■誤操作防止のトリガーボルト付(GT1151型)

トリガーボルトが付いていますので、ハンドル操作は扉が閉まった状態のときだけ可能です。枠、扉、天井等を傷つける心配はありません。

#### ■取付が簡単

上下ロッドが同軸上にあるため、取付が容易です。





GT1151Z型

(片面ハンドルなし可能)

200H

## GT10シリーズの種類

種類	略 図	内 容	使 用 例
GT1151-		デッドボルト付 トリガーボルト付 グレモン錠	<ul style="list-style-type: none"> <li>●片開き扉に取付ける場合。</li> <li>●両開き扉で片側のみに取付ける場合。</li> </ul>
GT1351-		デッドボルトなし トリガーボルトなし グレモン錠	<ul style="list-style-type: none"> <li>●両開き扉の両側に取付ける場合。 (通常は2個必要)</li> </ul>

〔注〕 ●シリーズ名の次にある|は、機能記号(0~4)を示します。

## GT10シリーズの機能

装着可能 シリンダー	型 式	外 側	略 図	内 側	使 用 法
ディスク UX PX EC	GT*51-1	シリンダー レバーハンドル		サムターン レバーハンドル	<ul style="list-style-type: none"> <li>●レバーハンドルにてロッド(およびデッドボルト)を動かす。</li> <li>●外側からキー、内側からサムターンにて施解錠する。</li> </ul>
ディスク UX PX EC	GT*51-2	シリンダー レバーハンドル		なし レバーハンドル	<ul style="list-style-type: none"> <li>●レバーハンドルにてロッド(およびデッドボルト)を動かす。</li> <li>●外側からキーにて施解錠する。</li> <li>●内側から施解錠できない。</li> </ul>
	GT*51-3	なし レバーハンドル		サムターン レバーハンドル	<ul style="list-style-type: none"> <li>●レバーハンドルにてロッド(およびデッドボルト)を動かす。</li> <li>●外側から施解錠できない。</li> <li>●内側からサムターンにて施解錠する。</li> </ul>
ディスク UX PX EC	GT*51-4	シリンダー レバーハンドル		シリンダー レバーハンドル	<ul style="list-style-type: none"> <li>●レバーハンドルにてロッド(およびデッドボルト)を動かす。</li> <li>●両側からキーにて施解錠する。</li> </ul>
	GT*51-0	レバーハンドル		レバーハンドル	<ul style="list-style-type: none"> <li>●レバーハンドルにてロッド(およびデッドボルト)を動かす。</li> <li>●施錠できない。</li> </ul>
	GT1151Z	固定ハンドル		固定ハンドル	<ul style="list-style-type: none"> <li>●化粧用固定ハンドル</li> </ul>

〔注〕 ●シリーズ名の次にある\*は、GT10シリーズの種類(11、13)を示します。

●使用法の( )は、GT1151型の場合を示します。

## 仕 様

バックセット (%)	40	材 質 / 仕 上 (色調はP46参照)	18-8ステンレス (SUS304) ・ヘヤーライン仕上(記号ST) ・バフ仕上(記号SB)
スペーシング (%)	50	キーシステム	各品種と同グループのマスターキー(M.K.) グランドマスターキー(G.M.K.)、同一キー(K.A.) 逆マスターキー(R.M.K.)などの各種システムが可能
扉厚可能範囲 (%以上~%未満)	33~42・42~50・50~58		

# GT20 防音扉用グレモン錠

SERIES 主な用途 防音扉 等

■外形寸法 P.182参照  
■価格表 P.20参照

新	旧
GT	GAT
99	DG
GT2199Z	GATDGZ



(写真はGT2199型)

## 高い遮音性能が要求される防音扉専用錠です。

### ■すぐれた防音効果

上下ロッド、およびデッドボルトが同時に扉と枠を締めつけますので、すぐれた防音効果が得られます。

### ■誤操作防止のトリガーボルト付

トリガーボルトが付いていますので、ハンドル操作は扉が閉まった状態のときだけ可能です。枠、扉、天井等を傷つける心配はありません。

### ■取付が容易



上下ロッドが同軸上にありますので、取付が簡単です。

### ■アルミ扉、スチール扉にご使用ください。



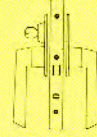

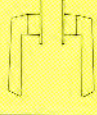
GT2299型

## GT20シリーズの種類

種類	略 図	内 容	使 用 法
GT2199-□		デッドボルト付 トリガーボルト付 グレモン錠	<ul style="list-style-type: none"> <li>●片開き扉に取付ける場合。</li> <li>●両開き扉の片側に取付ける場合。 (もう一方の側にはGT2299型か、フランス落しが 必要です。)</li> </ul>
GT2299-□		デッドボルト用受穴付 トリガーボルト付 グレモン錠	●GT2199型のデッドボルトの受け穴が付いたグレモン錠で、両開き扉にGT2199型と組合わせて使用する。

〔注〕 ●シリーズ名の次にある□は、機能記号(0~4)を示します。

## GT20シリーズの種類

装着可能 シリンダー	型 式	外 側	略 図	内 側	使 用 法
ディスク UX PX EC	GT*99-1	シリンダー レバーハンドル		サムターン レバーハンドル	<ul style="list-style-type: none"> <li>●レバーハンドルにてロッド(およびデッドボルト)を動かす。</li> <li>●外側からキー、内側からサムターンにて施解錠する。</li> </ul>
ディスク UX PX EC	GT*99-2	シリンダー レバーハンドル		なし レバーハンドル	<ul style="list-style-type: none"> <li>●レバーハンドルにてロッド(およびデッドボルト)を動かす。</li> <li>●外側からキーにて施解錠する。</li> <li>●内側から施解錠できない。</li> </ul>
	GT*99-3	なし レバーハンドル		サムターン レバーハンドル	<ul style="list-style-type: none"> <li>●レバーハンドルにてロッド(およびデッドボルト)を動かす。</li> <li>●外側から施解錠できない。</li> <li>●内側からサムターンにて施解錠する。</li> </ul>
ディスク UX PX EC	GT*99-4	シリンダー レバーハンドル		シリンダー レバーハンドル	<ul style="list-style-type: none"> <li>●レバーハンドルにてロッド(およびデッドボルト)を動かす。</li> <li>●両側からキーにて施解錠する。</li> </ul>
	GT*99-0	レバーハンドル		レバーハンドル	<ul style="list-style-type: none"> <li>●レバーハンドルにてロッド(およびデッドボルト)を動かす。</li> <li>●施錠できない。</li> </ul>
	GT2199Z	固定ハンドル		固定ハンドル	●化粧用固定ハンドル

〔注〕 ●シリーズ名の次にある\*は、GT20シリーズの種類(21、22)を示します。

●使用法の( )はGT2199の場合を示します。

## 仕 様

バックセット(%)	64	材 質/仕 上	フロント、ストライク : 18-8ステンレス(SUS304) ヘアーライン仕上
スペーシング(%)	50		ハンドル、座 : 亜鉛ダイカスト サチライトニッケルクロムメッキ仕上
扉厚可能範囲 (%以上~%未満)	35~42・42~50・50~58	キーシステム	各品種と同グループのマスターキー(M.K.)、 グランドマスターキー(G.M.K.)、同一キー(K.A.)、 逆マスターキー(R.M.K.)などの各種システムが可能

# RSH ローラー付締めハンドル

SERIES

主な用途 防音扉

■外形寸法 P.185参照

■価格表 P.20参照



RSH001型

片開き用ストライク  
SKB型両開き用ストライク  
SKA型

RSH

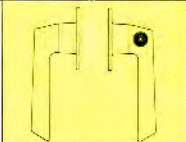
## 扉と枠を締めつけ、防音効果を高めます。

### ■すぐれた防音効果

レバーハンドルを動かすと、ローラーとテーパー付ストライクが締めつけられ、扉と枠が密着して高い防音効果が得られます。

■左右勝手があります。ご発注の際には左右勝手をご指示ください。

■施錠が必要な場合はDA型を併用してください。

型 式	外 側 (内側)	略 図	内 側 (外側)	使 用 法
RSH001	レバーハンドル		ローラー付 レバーハンドル	内、または外側のレバーハンドルを動かすことにより、ローラーとストライクが締めつけられ、扉と枠が密着する。

[注] ●ストライクは別発注となります。SKA：両開き用ストライク SKB：片開き用ストライク

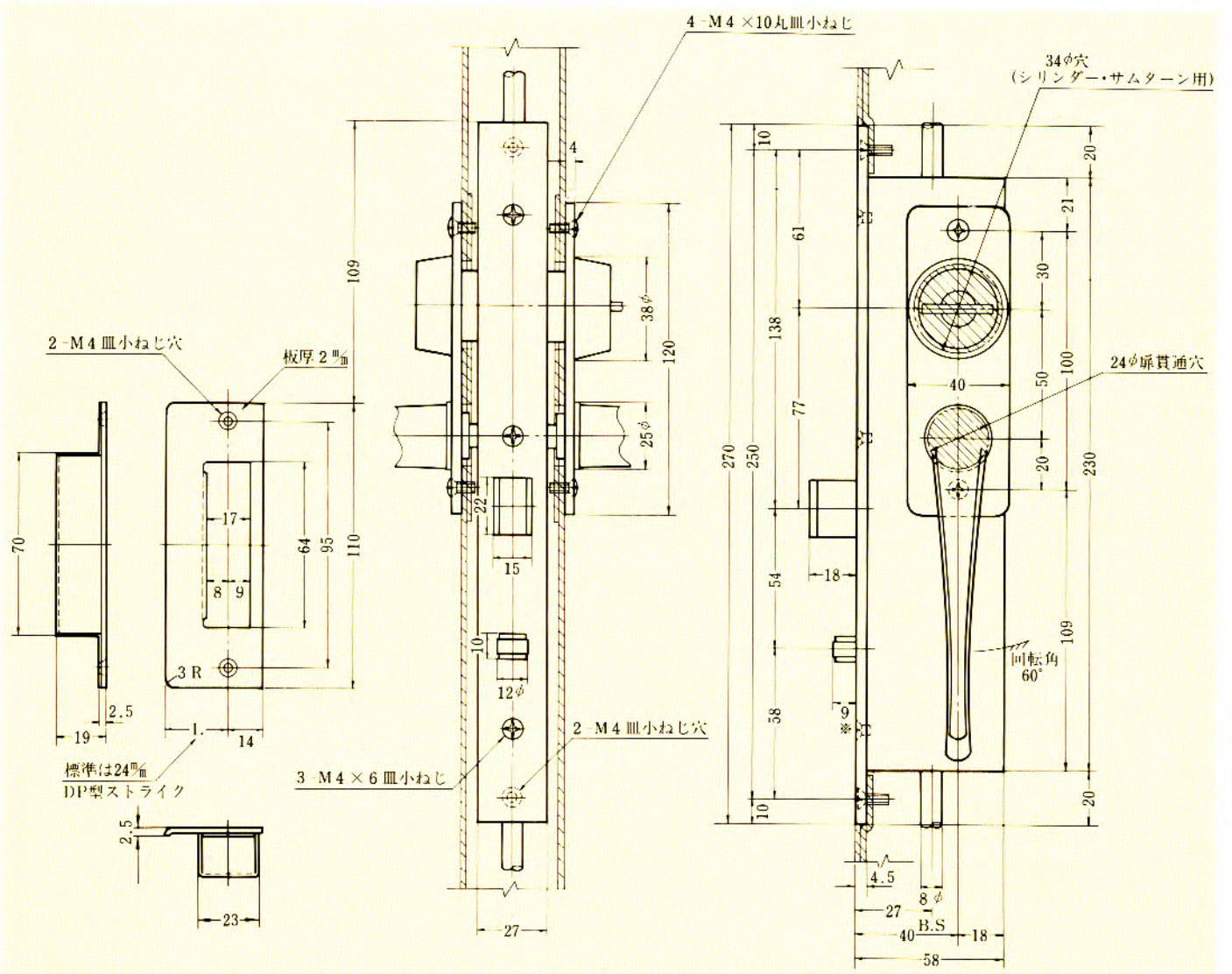
## 仕 様

扉厚可能範囲 (%以上~%未満)	35~50・50~65	材 質 / 仕 上	亜鉛ダイカスト サチライトニッケルクロムメッキ仕上
---------------------	-------------	-----------	---------------------------

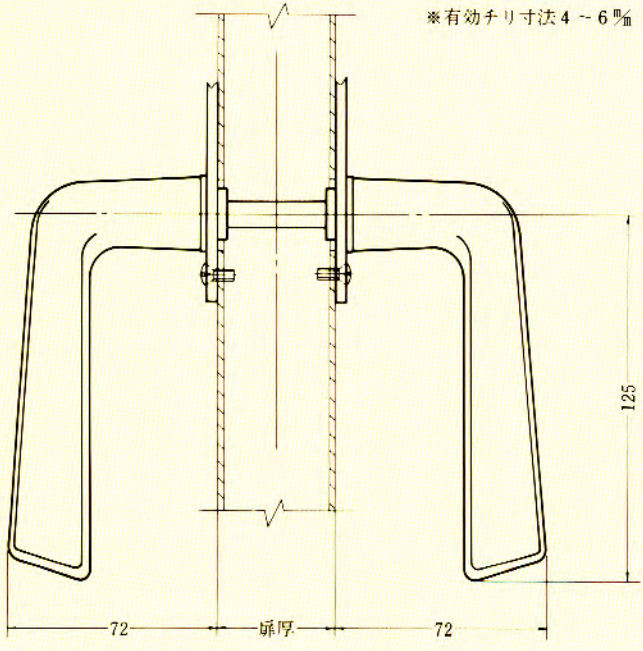
# GT10 SERIES グレモン錠

本体、ストライク

左右勝手共通



\*有効チリ寸法 4 ~ 6mm (トリガーボルトの出寸法は調節可能のためチリ寸法 1 ~ 12mm で使用できます。)



●扉厚によるストライクのL寸法 (単位mm)

片開き扉用			両開き扉用		
扉厚(mm)	記号	L寸法	扉厚(mm)	記号	L寸法
33~42	DP	24	33~37	L	18
42~50	ER	28	37~42	CM	20
50~58	FT	32	42~46	N	22
			46~50	DP	24
			50~54	Q	26
			54~58	ER	28

装着可能シリンダー	型 式	レバー形状	機能	バックセット(mm) / ケース深さ(mm)	スペーシング(mm)	扉厚(mm以上 - mm未満)	キーシステム
ディスク	GT11	51	1	40 / 58	50	33~42	M. K.
UX	GT13		2				G. M. K.
PX			3				K. A.
EC			4				R. M. K. 等
			O				
		Z					

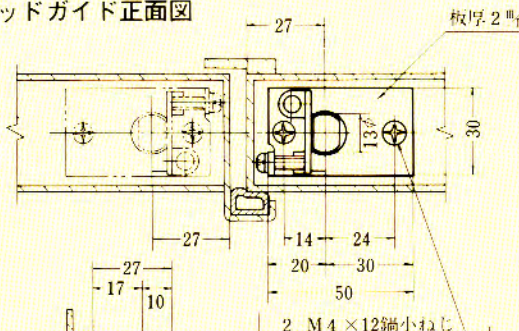
(注)シリンダーはBHシリーズに使用する場合より、1ランク大きな扉厚のものを使用します。



# GT10 SERIES グレモン錠

両開き用上部・下部受(記号A型)、ロッド、ロッドガイド

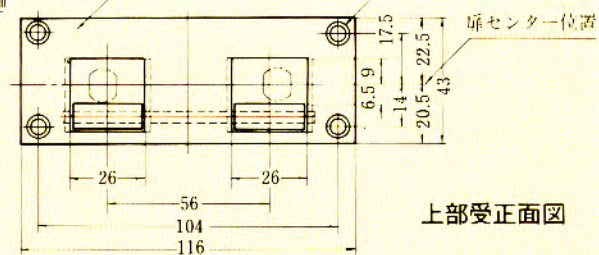
ロッドガイド正面図



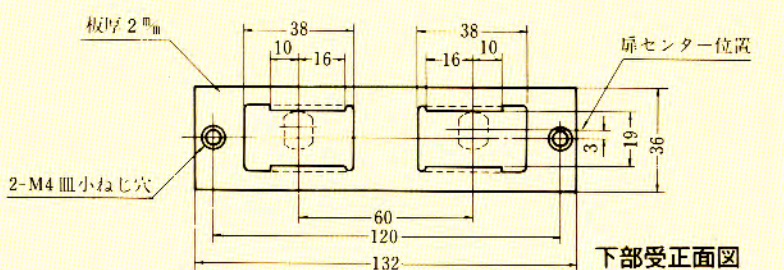
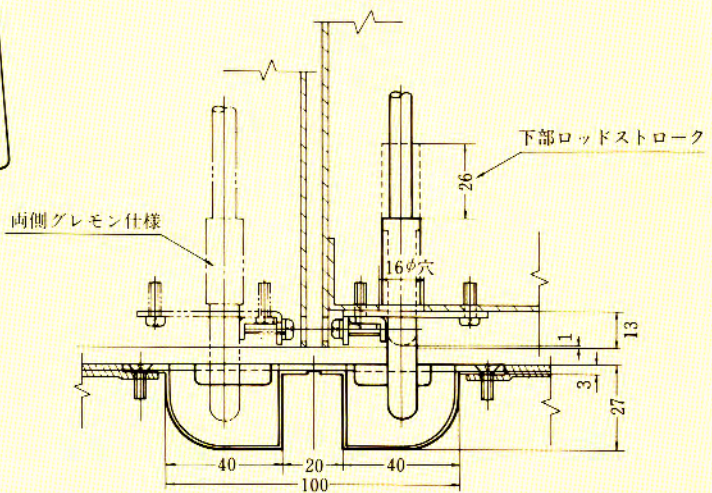
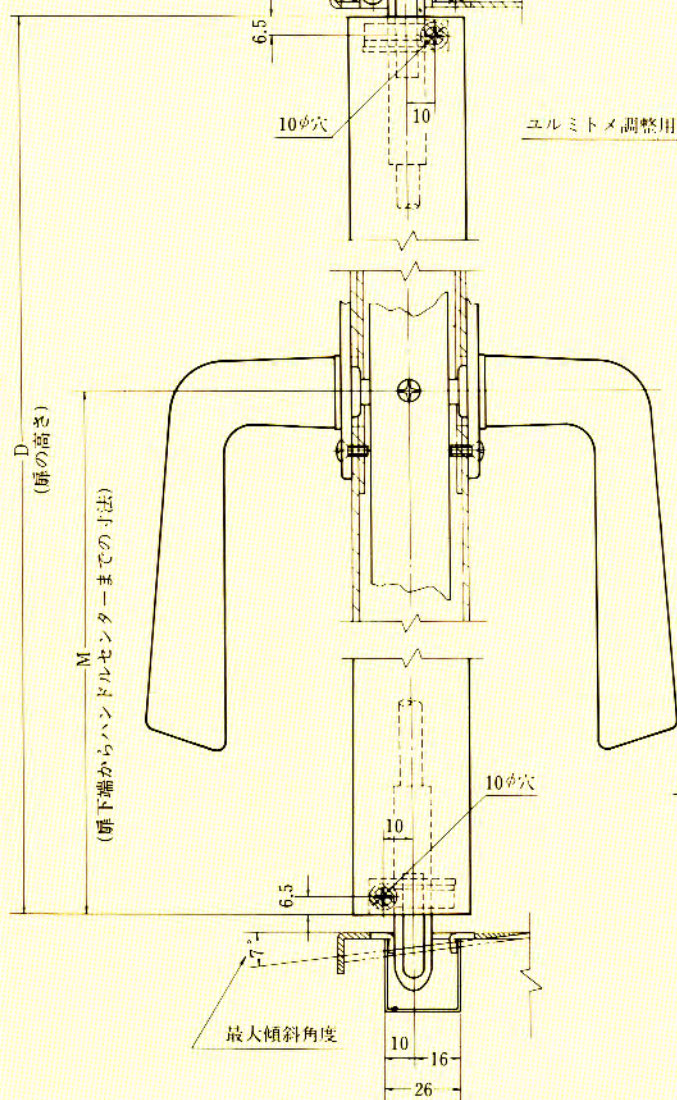
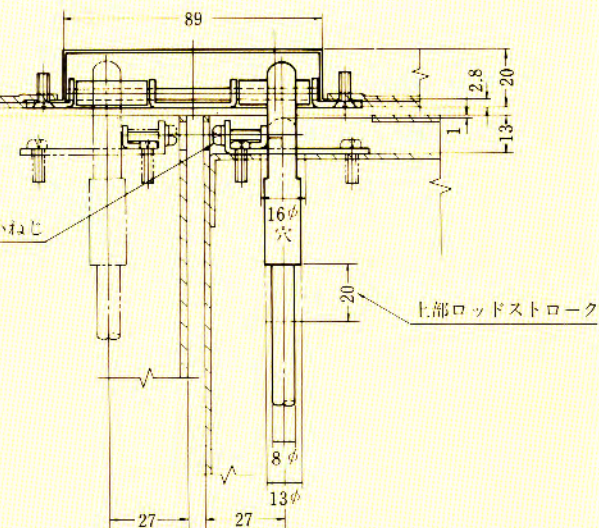
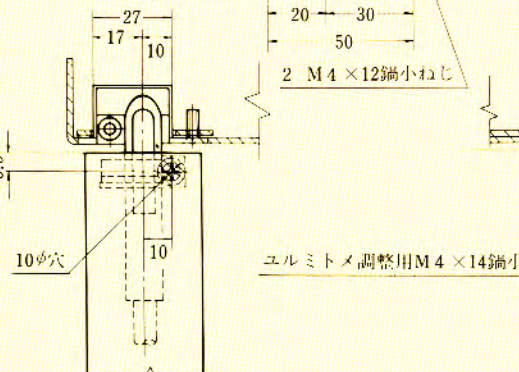
板厚 2 mm

4 M4 皿小ねじ穴

扉センター位置



上部受正面図



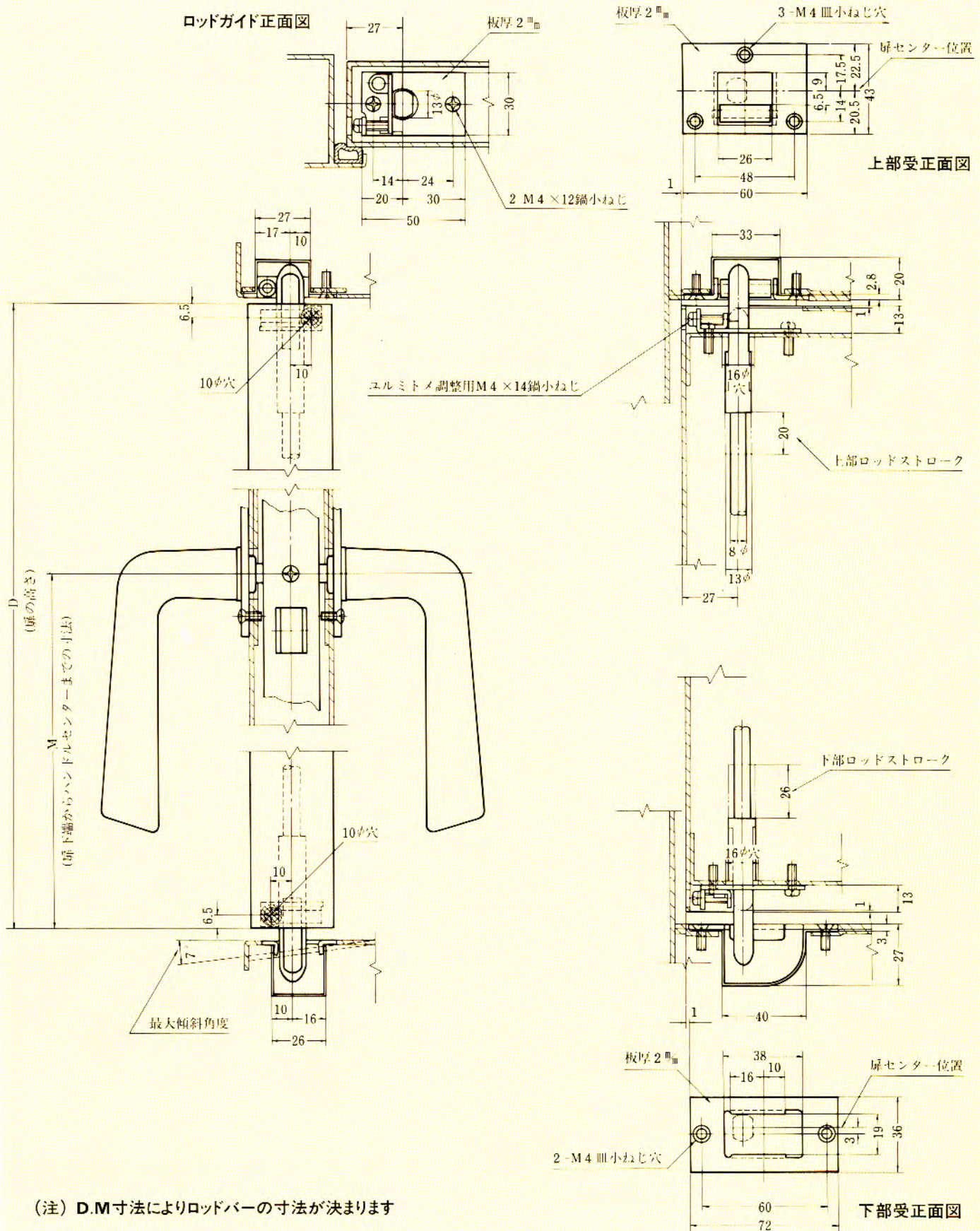
(注) D.M寸法によりロッドバーの寸法が決まります。

下部受正面図



# GT10 SERIES グレモン錠

片開き用上部・下部受(記号B型)、ロッド、ロッドガイド



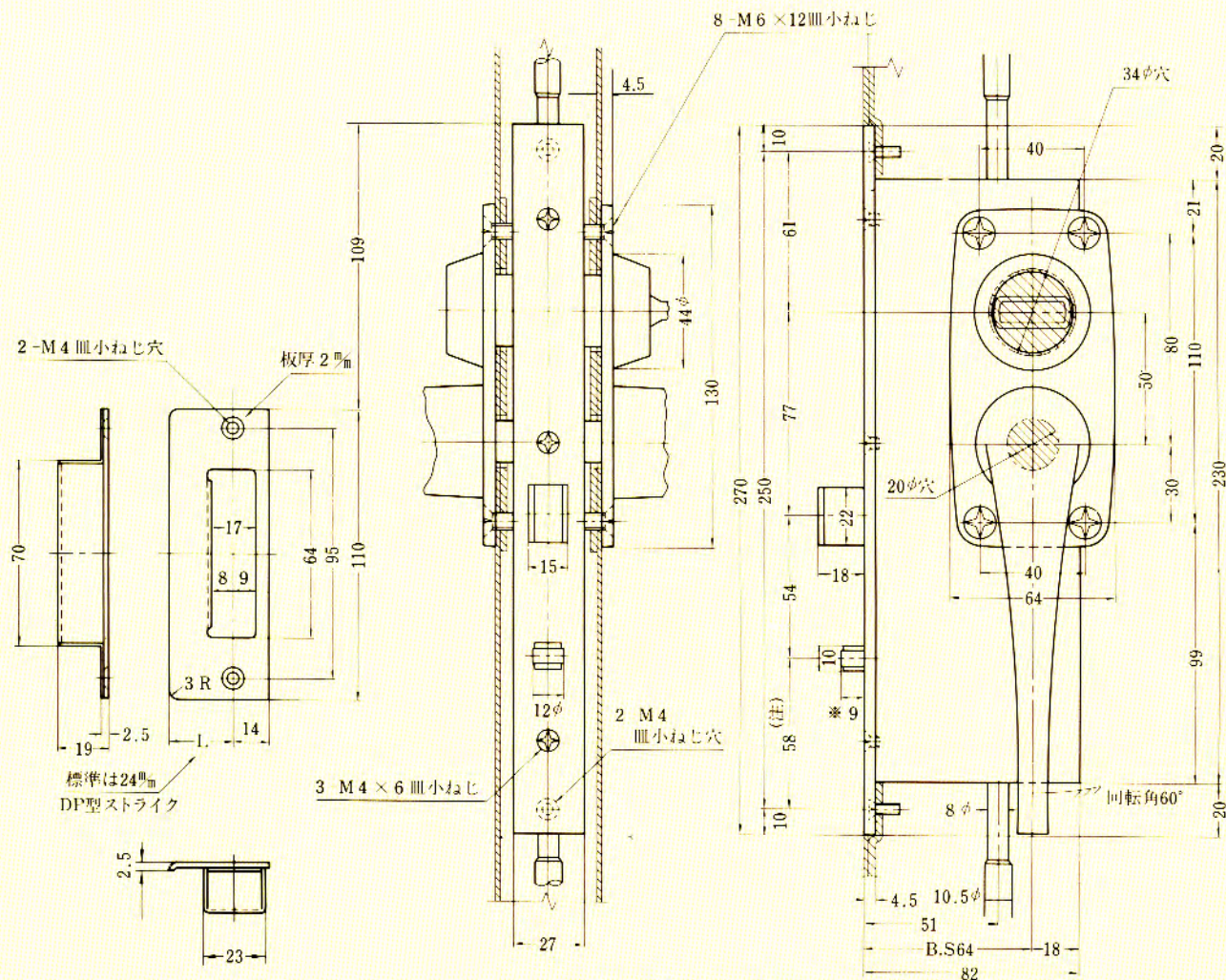
(注) D.M寸法によりロッドバーの寸法が決まります

# GT20 SERIES

# グレモン錠

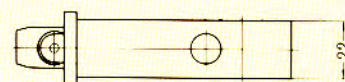
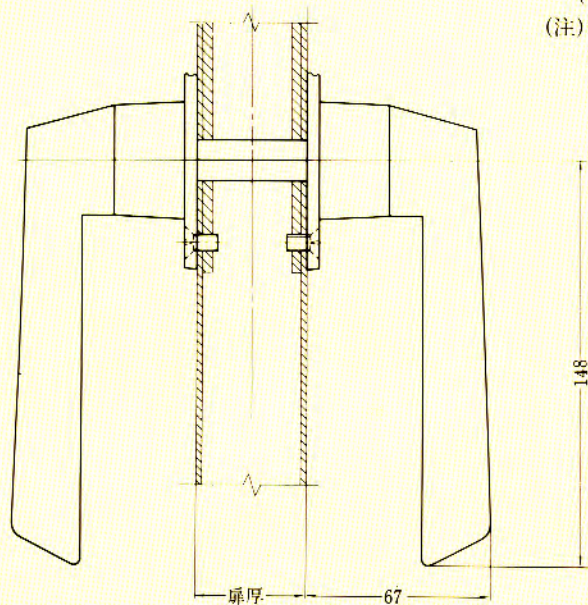
本体、ストライク

左右勝手共通



\*トリガー有効チリ寸法4~6%  
(チリ調整1~12%可能)

(注)GT22型のトリガーの位置はGT21型より  
16mm下方になります。



### ●扉厚によるストライクLの寸法 (単位mm)

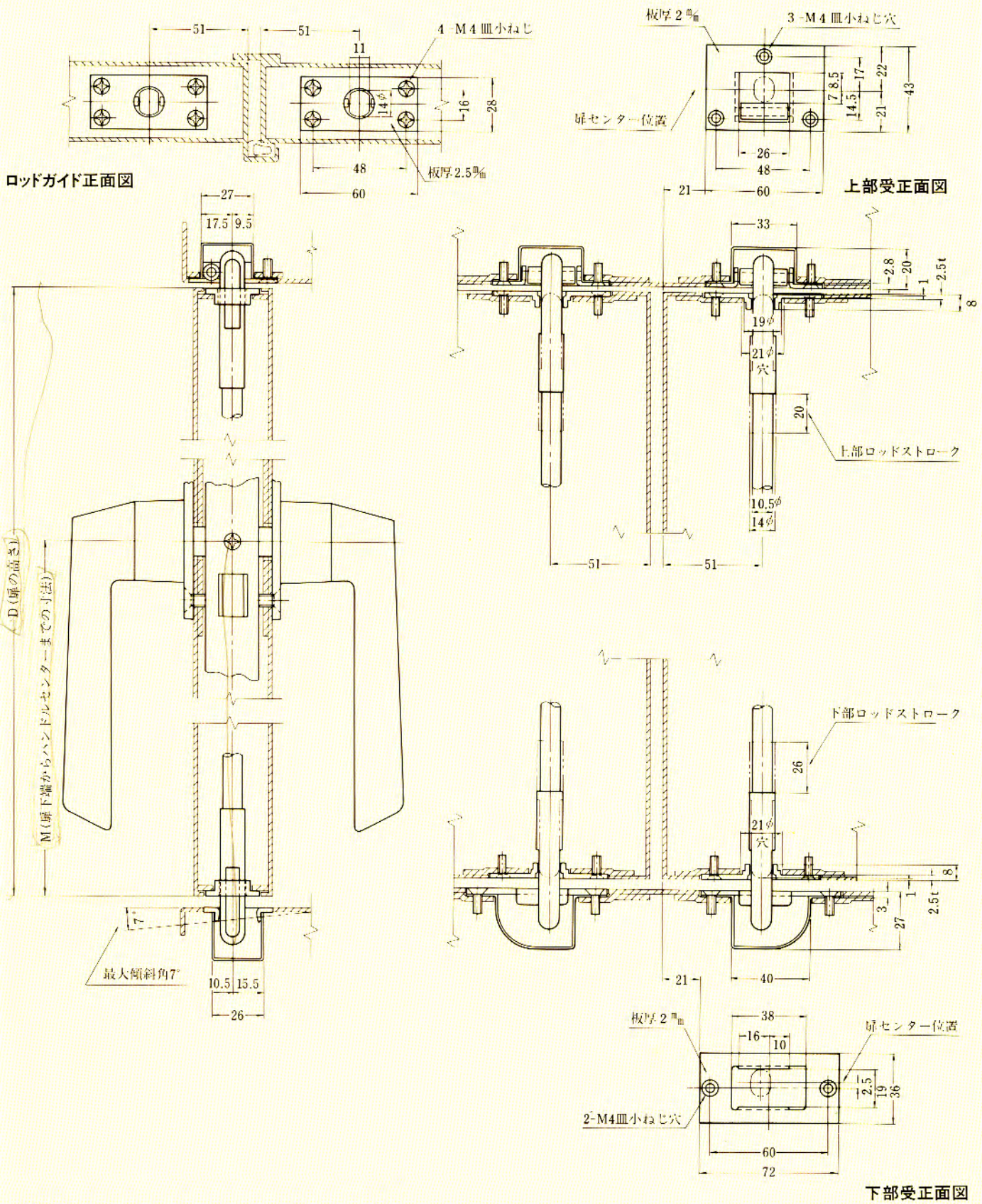
片開き扉用			両開き扉用		
扉厚(型番)	記号	L寸法	扉厚(型番)	記号	L寸法
35~42	DP	24	35~37	L	18
42~50	ER	28	37~42	CM	20
50~58	FT	32	42~46	N	22
			46~50	DP	24
			50~54	Q	26
			54~58	ER	28

装着可能シリンダー	型 式	レバー形状	機能	バックセット(mm) / ケース深さ(mm)	スペーシング(mm)	扉厚(mm以上~mm未満)	キーシステム
ディスク			1			35~42	M. K.
UX	GT21		2				
PX		99	3	64 / 82	50	42~50	G. M. K.
EC	GT22		4				K. A.
			0			50~58	R. M. K. 等
			Z				

(注)シリンダーはOLT用のシリンダーの1ランク大きな扉厚のものを使用します。

# GT20 SERIES グレモン錠

## 両開き用上部受(記号A型)、ロッド、ロッドガイド

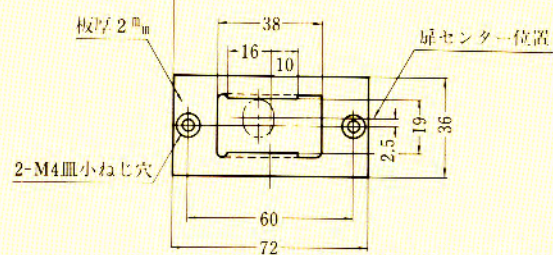
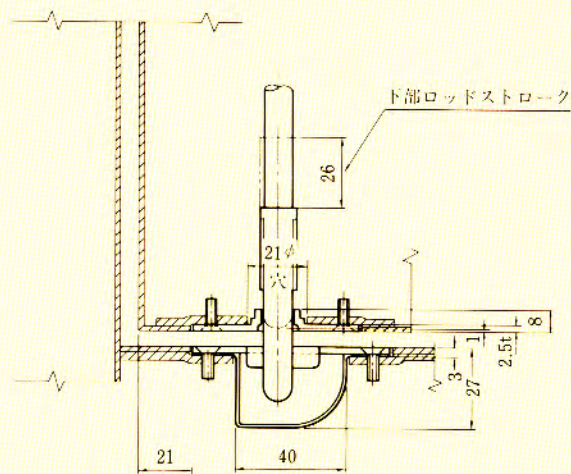
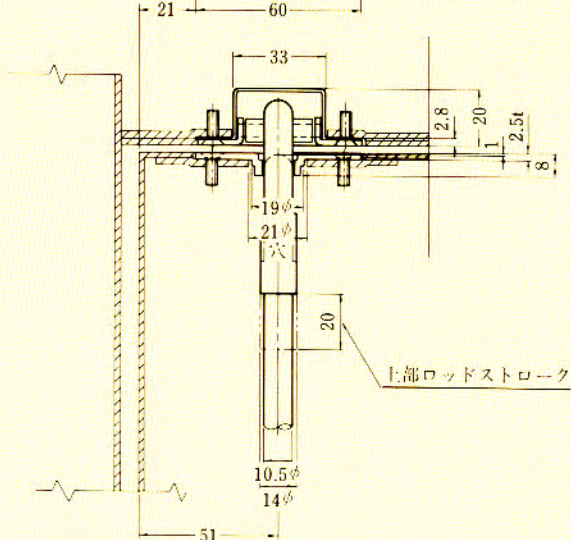
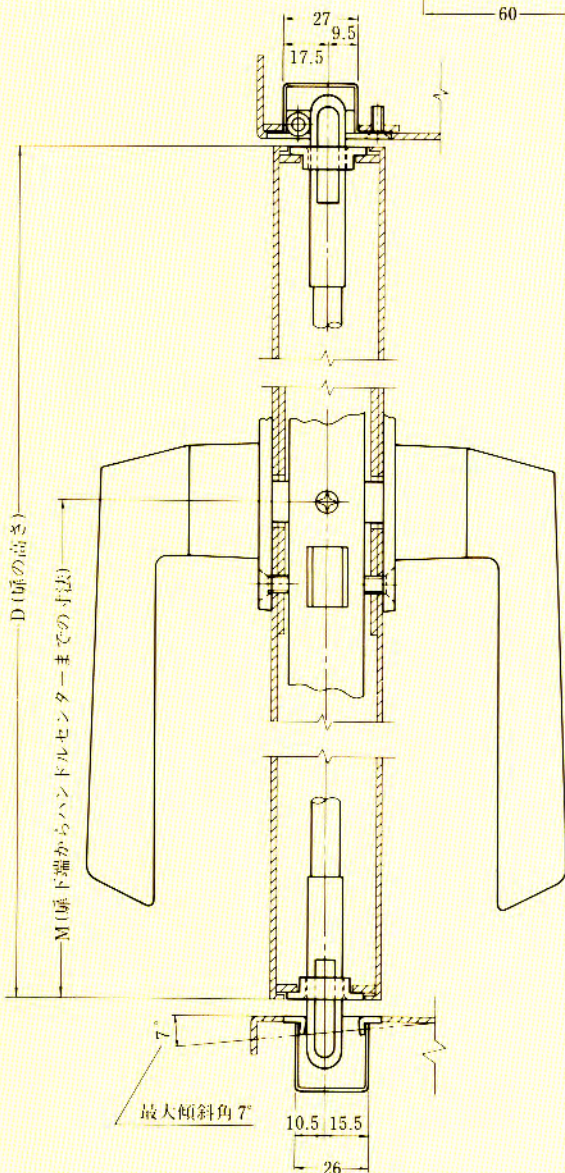
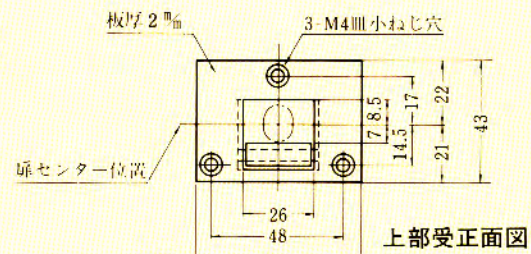
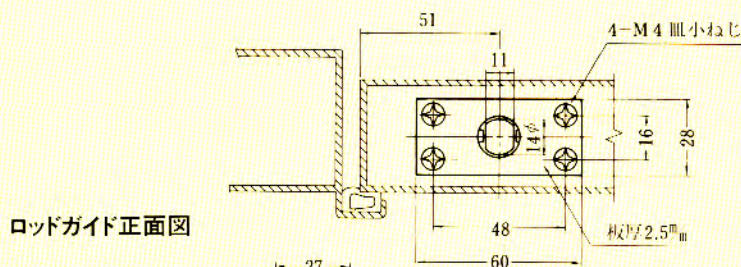


(注) D、M寸法によりロッドバーの寸法が決まります。



## GT20 SERIES グレモン錠

片開き用上部・下部受(記号B型)、ロッド、ロッドガイド



(注) D、M寸法によりロッドバーの寸法が決まります。

# RSH SERIES ローラー付締りハンドル

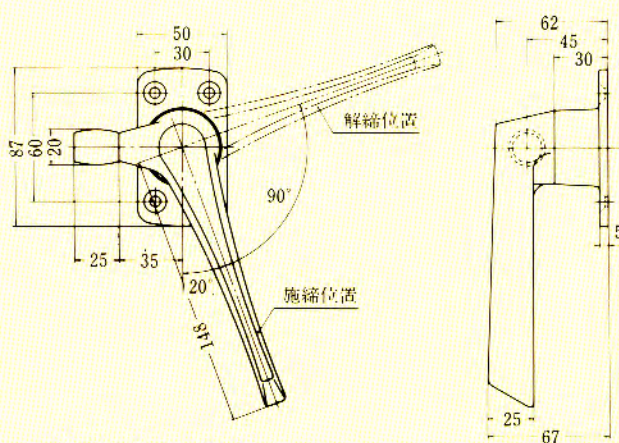
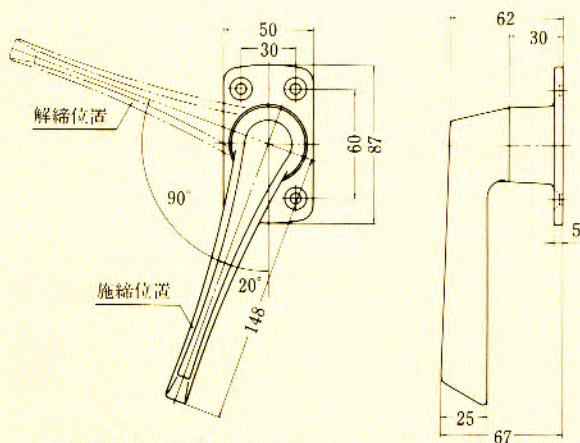
## RSH001型

左右勝手あり  
本図は左勝手を示す

### ハンドル外形図

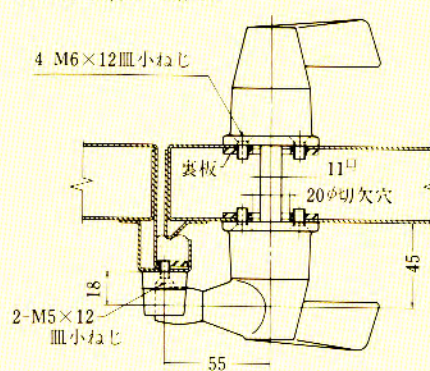
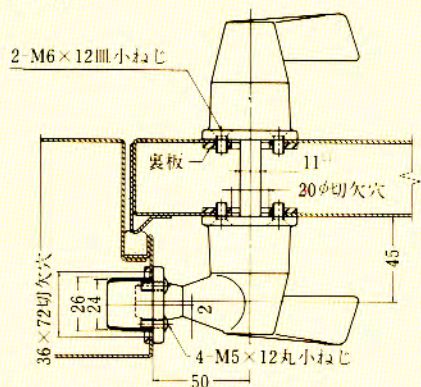
ローラーなし

ローラー付



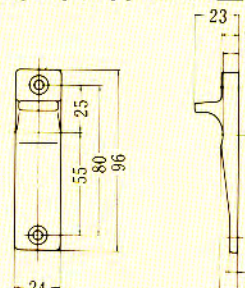
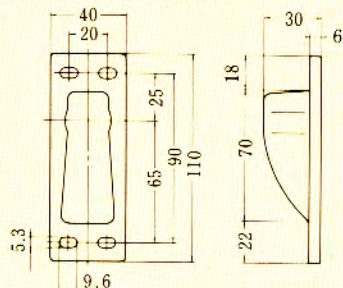
片開き扉の場合

両開き扉の場合

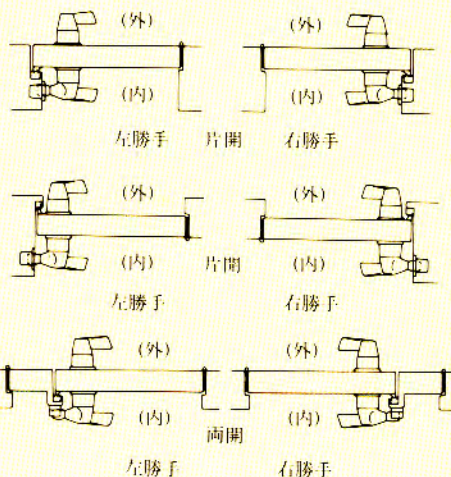


片開き用ストライクSKB型

両開き用ストライクSKA型



左右勝手の決め方



型 式	扉厚 (D <sub>1</sub> 以上～D <sub>2</sub> 未満)
RSH001	35 ～ 50 50 ～ 65

