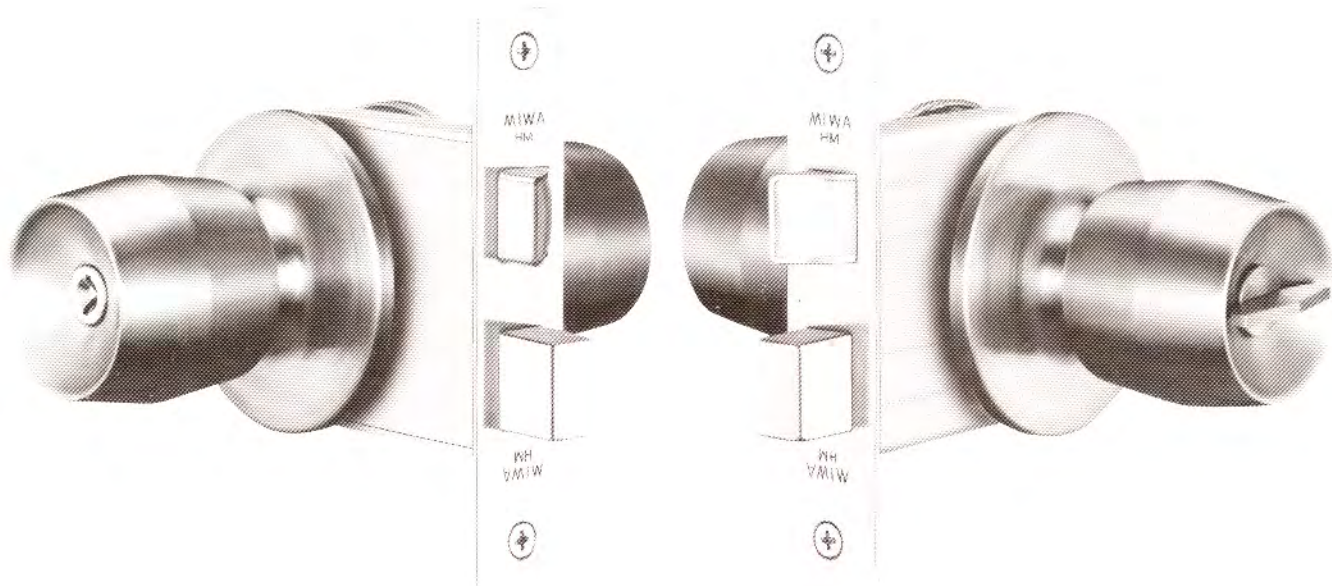


シリンダー本締付モノロック / **HM** SERIES

シリンダー本締付モノロック (狭框扉用) / **145HM** SERIES





デッドボルトを備えたモノロックです。

■ 一段と向上した防犯性

モノロックに本締機構を組込んだ錠前です。キーインノブのデザインと操作性の良さを生かし、さらに防犯性を高めています。

■ バランスが良く安全性の高い機構

錠全体がバランスのとれた設計で、堅牢な機構部は高い安全性を備えています。

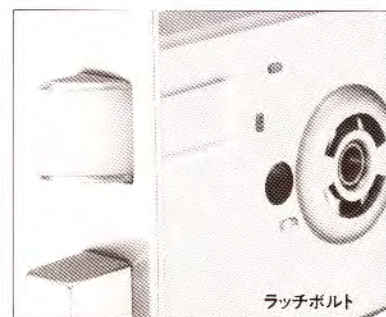
施解錠は、キーを差込んで180°回転(電子キーの場合は360°)させます。完了しなければキーが抜けない機構ですので安全です。

■ 幅広い用途

一般住宅からビル、倉庫にいたるまで、広い用途に使える汎用型の錠前です。

■ スムーズなドアの開閉

ラッチボルトにはナイロンが組込まれているため、ドアの開閉がスムーズで音もソフトです。



■ バリエーションも豊富

標準品の他に、大型丸座、エスカチオン、着色ノブ(CA、CB色)木製ノブ、装飾錠が各種あります。

■ 振れ止め付

バックセット76mm以上の製品には振れ止めを付けることができるため、ケースを正常な位置に取付けることができます。

ノブ形状



装着可能 シリンダー	型 式	外 側	略 図	内 側	用 途 例
ディスク UX PX EC	HM*-1	シリンダー付 ノブ		サムターン付 ノブ	玄関 事務室 / 会議室 / 応接室 / 書斎 個室 / 寝室等
ディスク UX PX EC	HM*-2	シリンダー付 ノブ		空ノブ	機械室 / 設備室 点検口 / 倉庫 / 物置等
	HM*-3	空ノブ		サムターン付 ノブ	テラス / 間仕切等
ディスク UX PX EC	HM*-4	シリンダー付 ノブ		シリンダー付 ノブ	連絡扉 / 倉庫等

〔注〕 ●シリーズ名の次にある*は、ノブ形状M・E・D・W・U型を示します。M・E型はディスクシリンダーのみ装着可能です。
●2・3型には片側めくら用化粧座もあります。

仕 様

バックセット (mm)	51・64・76・100・127 (76以上には振れ止めを付けることができます。)	キーシステム	各品種と同グループのマスターキー (M.K.) グランドマスターキー (G.M.K.)、同一キー (K.A.) 逆マスターキー (R.M.K.) などの各種システムが可能
扉厚可能範囲 (mm以上～mm未満)	33～42・42～50・50～58・58～66 25～29・29～33はHMSシリーズ		
材 質 / 仕 上 (色調はP46, 47参照)	18 8ステンレス (SUS304) (CA, CBはDWU型ノブ)	・ヘアーライン仕上 (記号ST) ・バフ仕上 (記号SB) ・セラミックアンバー仕上 (記号CA) ・セラミックブロンズ仕上 (記号CB)	
	丹銅	・ヘアーライン仕上 (記号BR) ・バフ仕上 (記号BB)	
	木製ノブ (D, W, U型ノブ)	・水目桜強化木製 (記号MW)	

145HM

SERIES

本締付モノロック(狭框アルミ扉用)

■外形寸法 P.55参照

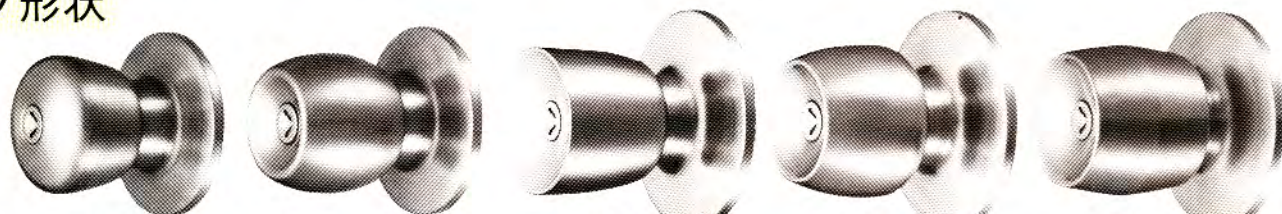
価格表 P.5参照

主な用途 狭框アルミ扉等



狭框アルミ扉専用錠です。

ノブ形状



M型

(内側は取付ネジ露出)

E型

(内側は取付ネジ露出)

D型

W型

U型

装着可能 シリンダー	型 式	外 側	略 図	内 側	用 途 例
ディスク UX PX EC	145HM*-1	シリンダー付 ノブ		サムターン付 ノブ	勝手口等
ディスク UX PX EC	145HM*-2	シリンダー付 ノブ		空ノブ	点検口/倉庫/物置等
	145HM*-3	空ノブ		サムターン付 ノブ	テラス等
ディスク UX PX EC	145HM*-4	シリンダー付 ノブ		シリンダー付 ノブ	勝手口等

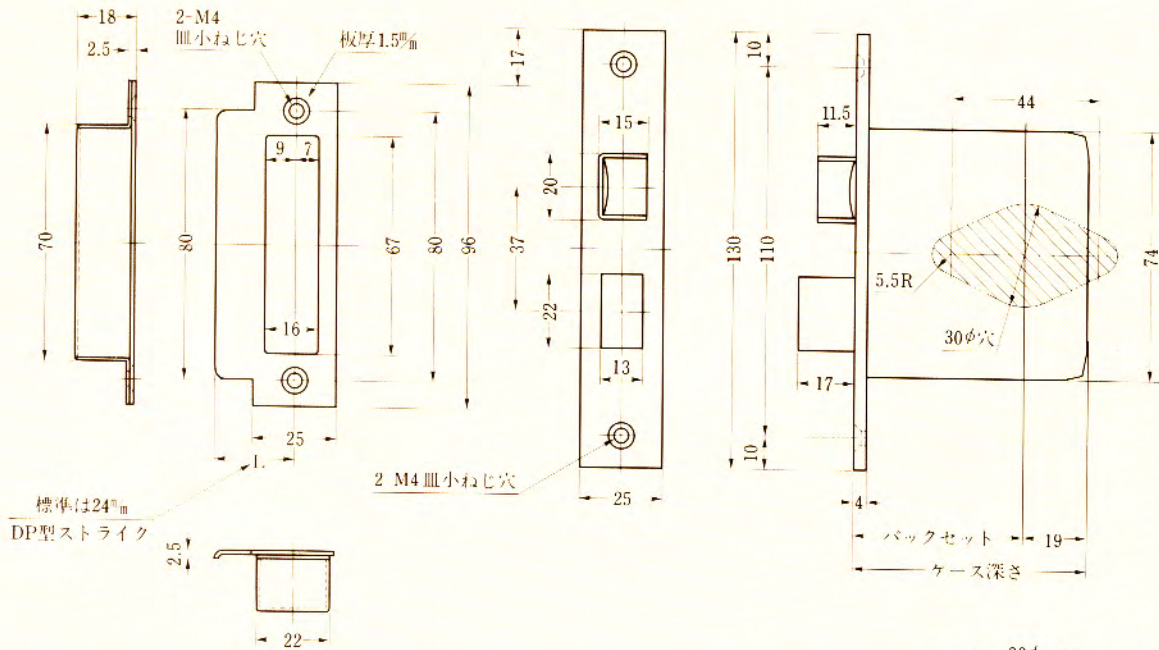
[注] ●シリーズ名の次にある*は、ノブ形状M・E・D・W・U型を示します。M・E型はディスクシリンダーのみ装着可能です。

仕 様

バックセット(%)	100
扉厚可能範囲 (%以上~%未満)	25~29・29~33・33~37
キーシステム	各品種と同グループのマスターキー(M.K.) グランドマスターキー(G.M.K.)、同一キー(K.A.) 逆マスターキー(R.M.K.)などの各種システムが可能

材質/仕上
(色調はP46、47参照)

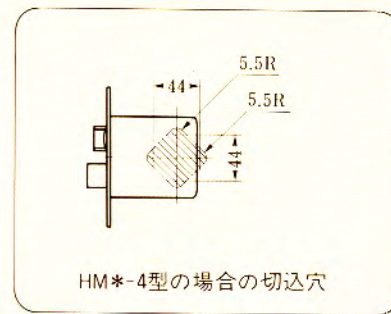
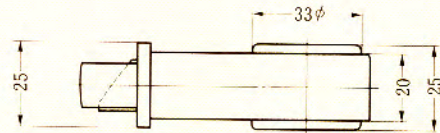
18-8ステンレス (SUS304)	・ヘヤーライン仕上(記号ST) ・バフ仕上(記号SB) ・セラミックアンバー仕上(記号CA) ・セラミックブロンズ仕上(記号CB)
丹銅	・ヘヤーライン仕上(記号BR) ・バフ仕上(記号BB)
木製ノブ (D.W.U型ノブ)	・水目桜強化木製(記号MW)



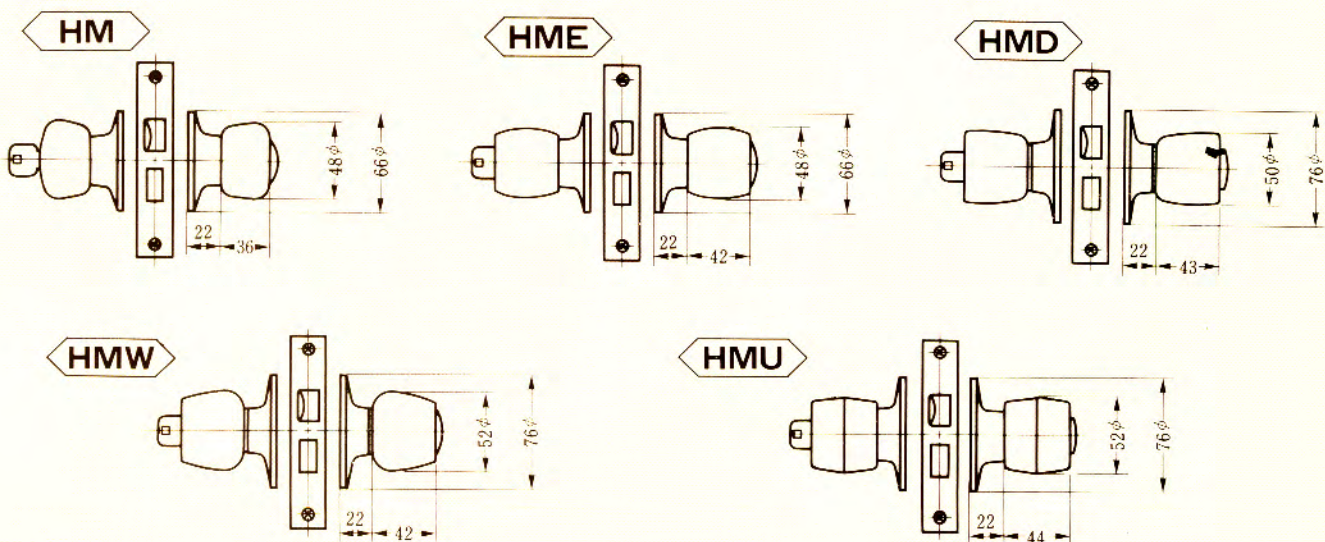
●扉厚によるストライクのL寸法 (単位mm)

片開き扉用			両開き扉用		
扉厚(mm)	記号	L寸法	扉厚(mm)	記号	L寸法
33~42	DP	24	33~37	L	18
42~50	ER	28	37~42	CM	20
50~58	FT	32	42~46	N	22
58~66	G	36	46~50	DP	24
			50~54	Q	26
			54~58	ER	28
			58~62	S	30
			62~66	FT	32

注) 木製枠用として、取付セット90のストライクHM-SK2もあります。



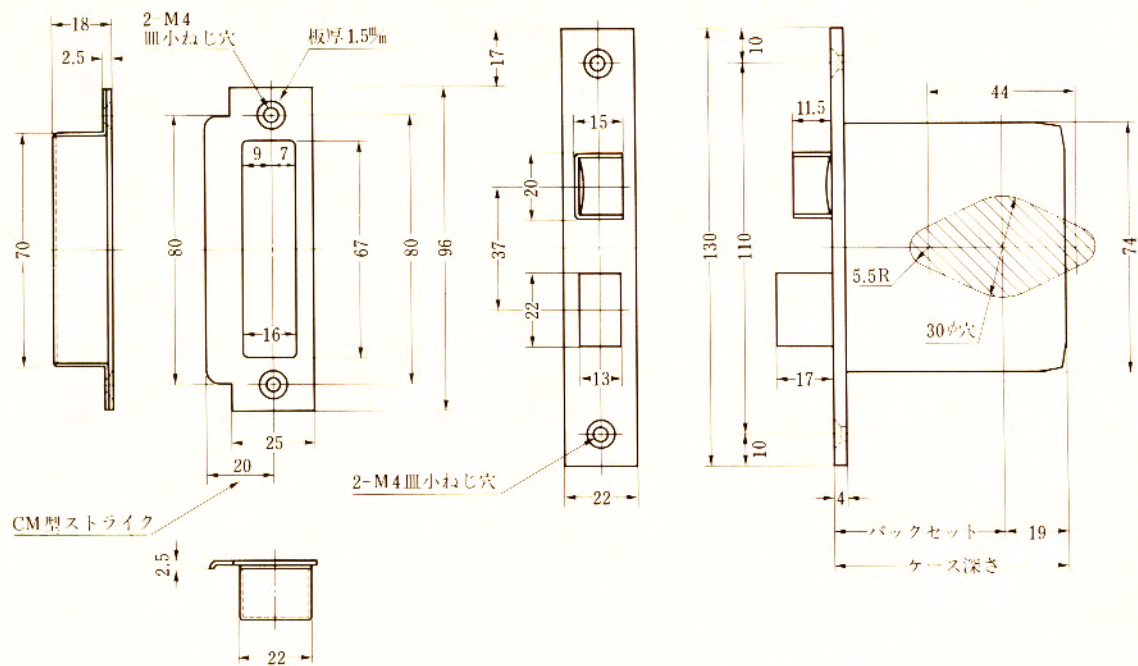
HM*-4型の場合の切込穴



装着可能シリンダー	型式	ノブ形状	機能	バックセット(mm)/ケース深さ(mm)	扉厚(mm以上・mm未満)	キーシステム
ディスク	HM	M	1	51 / 70	33~42	M. K.
UX		E	2	64 / 83	42~50	G. M. K.
PX		D	3	76 / 95	50~58	K. A.
EC		W	3	100 / 119	58~66	R. M. K. 等
		U	4	127 / 146		

注) 1. UX、PX、ECシリンダーはノブ形状D・W・U型に装着可能です。
2. バックセット76mm以上のメタル扉には振れ止めが付けられます。

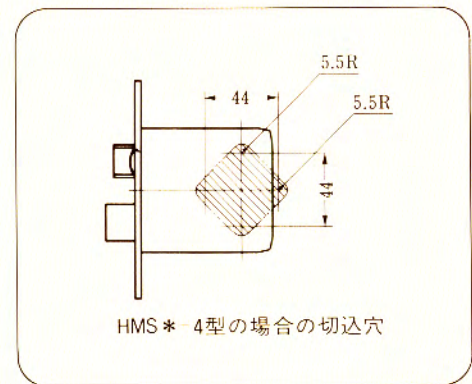
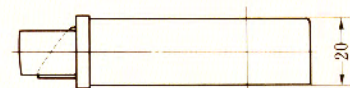
左右勝手共通



●扉厚によるストライクのL寸法(単位%)

片開き扉用			両開き扉用		
扉厚(%)	記号	L寸法	扉厚(%)	記号	L寸法
25~29	CM	20	25~29	J	14
29~33	CM	20	29~33	K	16

注) 木製枠用として取付ピッチ90のストライクHMS・SK2もあります。



装着可能シリンダー	型 式	ノブ形状	機 能	バックセット(mm)	ケース深さ(mm)	扉厚(%以上~%未満)	キーシステム
ディスク	HMS	M	1	51	70	25~29	M, K,
UX		E	2	64	83		G, M, K,
PX		D	3	76	95	29~33	K, A,
EC		W	4				R, M, K, 等
		U					

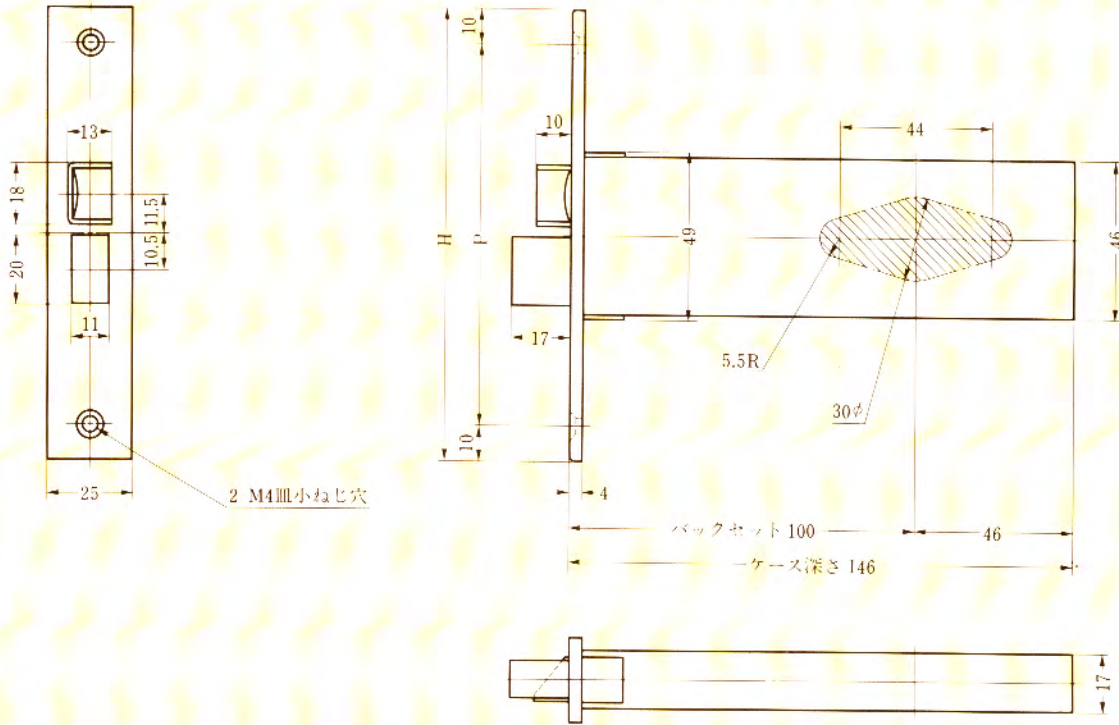
注) UX、PX、ECシリンダーはノブ形状D・W・U型に装着可能です。

145HM SERIES

(アルミ狭框用)

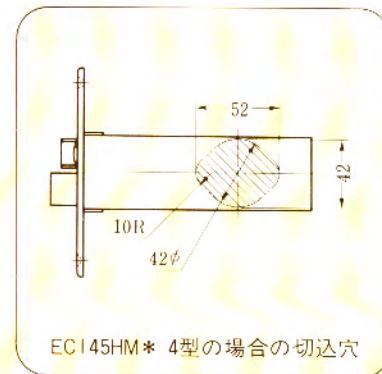
左右勝手共通

※1450Mシリーズも切込み寸法は同じです。

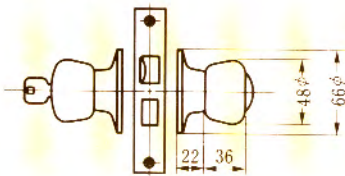


記号	P ^m	H ^m
A型	110	130
M型	90	110

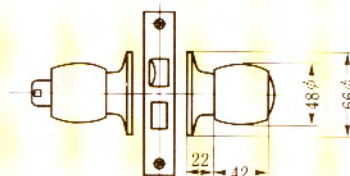
(注) 御指示無き場合はA型にて納入致します。



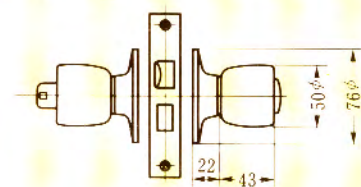
145HM



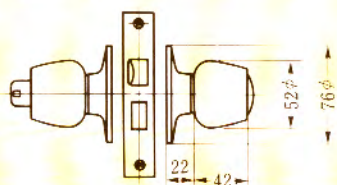
145HME



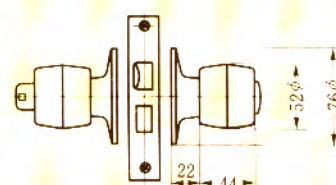
145HMD



145HMW



145HMU



装着可能シリンダー	型式	ノブ形状	機能	バックセット(φ _m) / ケース深さ(φ _m)	扉厚(φ _m 以上 - φ _m 未満)	キーシステム
ディスク	145HM	M	1	100 / 146	25 - 29	M. K.
UX		L	2			
PX		D	3			
EC		W	4			
		U			29 - 33	C. M. K.
					33 - 37	K. A.
						R. M. K. 等

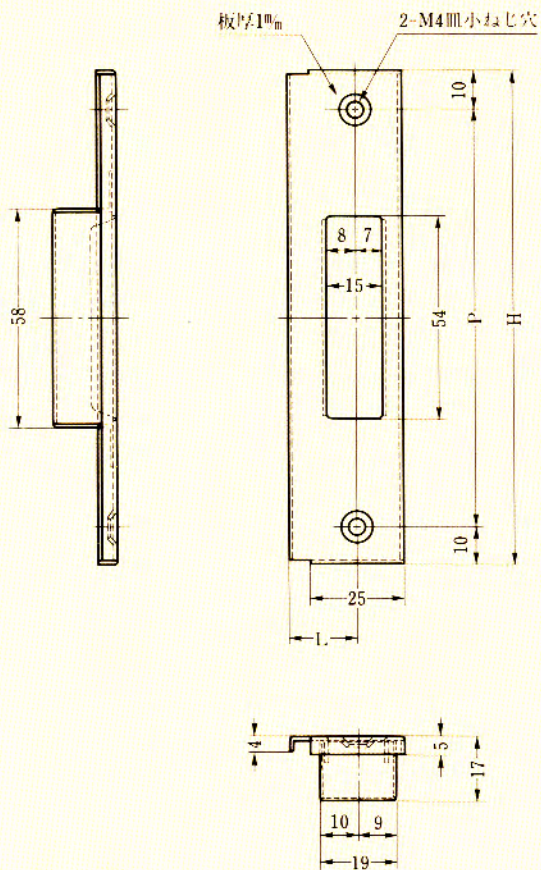
注) UX、PX、ECシリンダーはノブ形状D・W・U型に装着可能です。

145HM SERIES

標準スライク

左右勝手共通

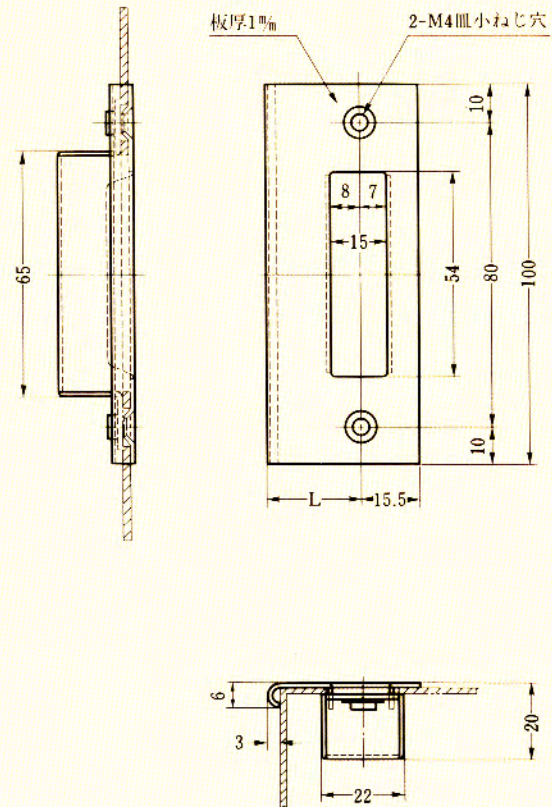
(両開き用 記号A・M型)



記号	P %	H %	L寸法%
A-16	110	130	16
A-18	110	130	18
M-16	90	110	16
M-18	90	110	18

御指示がない場合はA-16型にて納入します。

(片開き用 記号B型)



記号	L寸法%
B-21	21
B-23	23
B-25	25
B-27	27
B-29	29

御指示がない場合はB-23型にて納入します。