

シリンダー本締錠 / **DA** SERIES

シリンダー本締錠 / **BH** SERIES

シリンダー自動本締錠 / **AH** SERIES

シリンダー強化ガラス扉用錠 / **TR** SERIES

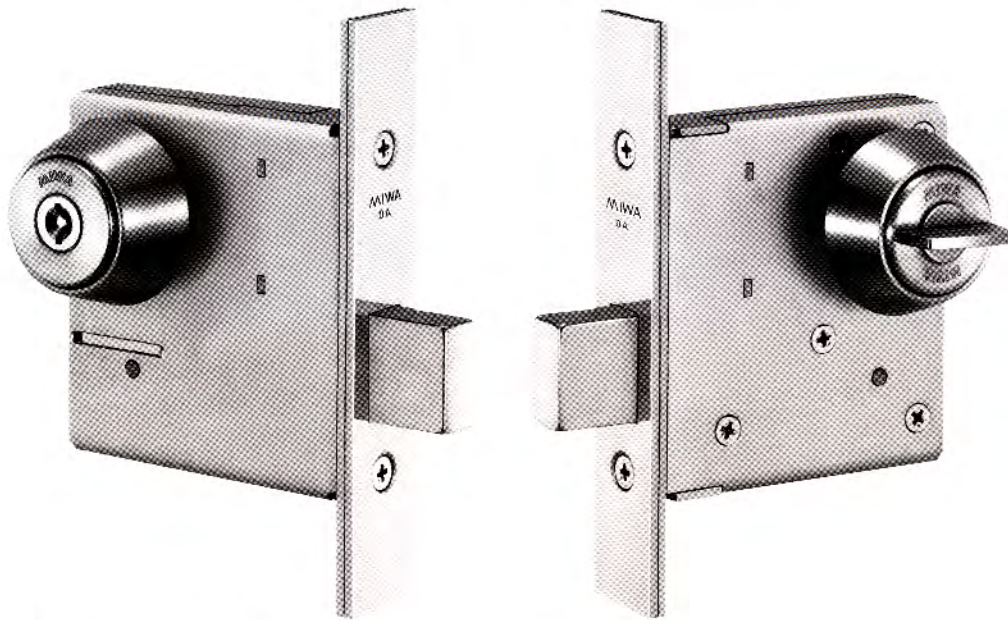


DA

SERIES

本締錠

主な用途 ワンドア・ツーロック補助錠 点検口 ノブ不要の扉 等



抜群の強度、耐久性を持つ彫込式本締錠です。

■着色製品 (CA、CB色) もあります。

装着可能 シリンダー	型 式	外 側	略 図	内 側	用 途 例
ディスク UX PX EC	DA-1	シリンダー		サムターン	ワンドア・ツーロック補助錠 / 一般扉等
ディスク UX PX EC	DA-2	シリンダー		なし	ワンドア・ツーロック補助錠 / 点検口等
	DA-3	なし		サムターン	ワンドア・ツーロック補助錠 / テラス等
ディスク UX PX EC	DA-4	シリンダー		シリンダー	ワンドア・ツーロック補助錠等

仕 様

バックセット(%)	51・64	キーシステム	各品種と同グループのマスターキー (M.K.) グランドマスターキー (G.M.K.)、同一キー (K.A.) 逆マスターキー (R.M.K.) などの各種システムが可能
扉厚可能範囲 (%以上～%未満)	29～33・33～42・42～50・50～58・58～66		
材 質 / 仕 上 (色調はP46、47参照)	18-8ステンレス (SUS304)	<ul style="list-style-type: none"> ・ヘヤーライン仕上 (記号ST) ・バフ仕上 (記号SB) ・セラミックアンバー仕上 (記号CA) ・セラミックブロンズ仕上 (記号CB) 	
	丹銅	<ul style="list-style-type: none"> ・ヘヤーライン仕上 (記号BR) ・バフ仕上 (記号BB) 	

BH 本締錠

SERIES

 主な用途 ワンドア・ツーロック補助錠 点検口 ノブ不要の扉 等


堅牢、強固な彫込式本締錠です。

- BH型の他に、狭枠扉用のBHN型(バックセット23㎜、ケース深さ42㎜)もあります。
- 着色製品(CA、CB色)もあります。
- R付フロントのBHR型、BHNR型もあります。

装着可能 シリンダー	型 式	外 側	略 図	内 側	用 途 例
ディスク UX PX EC	BH-1 BHN-1	シリンダー		サムターン	ワンドア・ツーロック補助錠 / 一般扉等
ディスク UX PX EC	BH-2 BHN-2	シリンダー		なし	ワンドア・ツーロック補助錠 / 点検口等
	BH-3 BHN-3	なし		サムターン	ワンドア・ツーロック補助錠 / テラス等
ディスク UX PX EC	BH-4 BHN-4	シリンダー		シリンダー	ワンドア・ツーロック補助錠等

仕 様

バックセット(%)	BH型 29・31・38・51・64・76・100 (51以上は振れ止めが付けられます。) BHN型 23	材 質 / 仕 上 (色調はP46、47参照) 18-8ステンレス (SUS304) <ul style="list-style-type: none"> ・ヘヤーライン仕上(記号ST) ・バフ仕上(記号SB) ・セラミックアンバー仕上(記号CA) ・セラミックブロンズ仕上(記号CB) 丹 銅 <ul style="list-style-type: none"> ・ヘヤーライン仕上(記号BR) ・バフ仕上(記号BB)
扉厚可能範囲 (%以上～%未満)	BH型・BHN型 33～42・42～50・50～58・58～66 BHS型 25～33	
キーシステム	各品種と同グループのマスターキー(M.K.) グランドマスターキー(G.M.K.)、同一キー(K.A.) 逆マスターキー(R.M.K.)などの各種システムが可能	

AH 自動本締錠

■外形寸法 P.160参照

SERIES 主な用途 集合住宅・寮等の出入口 門扉 補助錠 点検口 等



(写真はAHS型)

自動施錠ができる本締錠です。

■キー管理を簡便化

扉を閉めると自動施錠されますので、マンション、寮等の出入口の管理が簡単です。

■片手で操作できます。

キー又はサムターンで解錠すると、ラッチは引っ込んだ状態になり、扉を開けるとラッチが戻るというラッチホールドリリース

機能がありますので、片手で扉を解錠、開扉できます。(AHS、AHT型)

■電気ストライクとの組み合わせも可能

電気ストライクASシリーズと合わせて使用すれば、遠隔所から電氣的に解錠でき、施錠、扉開閉の確認信号もとれます。

■AHシリーズの種類

AHT：扉を閉めると常時自動施錠。

AHS：ラッチトップねじにより、ラッチを引っ込んだままの状態にできる。

AHB：キーまたはサムターンでラッチを引っ込んだままの状態にできる。

装着可能 シリンダー	型 式	外 側	略 図	内 側	使 用 法		用 途 例
					施 錠	解 錠	
ディスク UX PX EC	AH* 1	シリンダー		サムターン	扉を閉めると常時自動施錠。	外側からキー、内側からサムターンにて解錠。	集合住宅、寮の共用玄関等
ディスク UX PX EC	AH* -2	シリンダー		なし	扉を閉めると常時自動施錠。	外側からキーにて解錠。内側から解錠できない。	点検口等
	AH* -3	なし		サムターン	扉を閉めると常時自動施錠。	外側から解錠できない。内側からサムターンにて解錠。	テラス等
ディスク UX PX EC	AH* -4	シリンダー		シリンダー	扉を閉めると常時自動施錠。	いずれの側からもキーにて解錠。	倉庫等

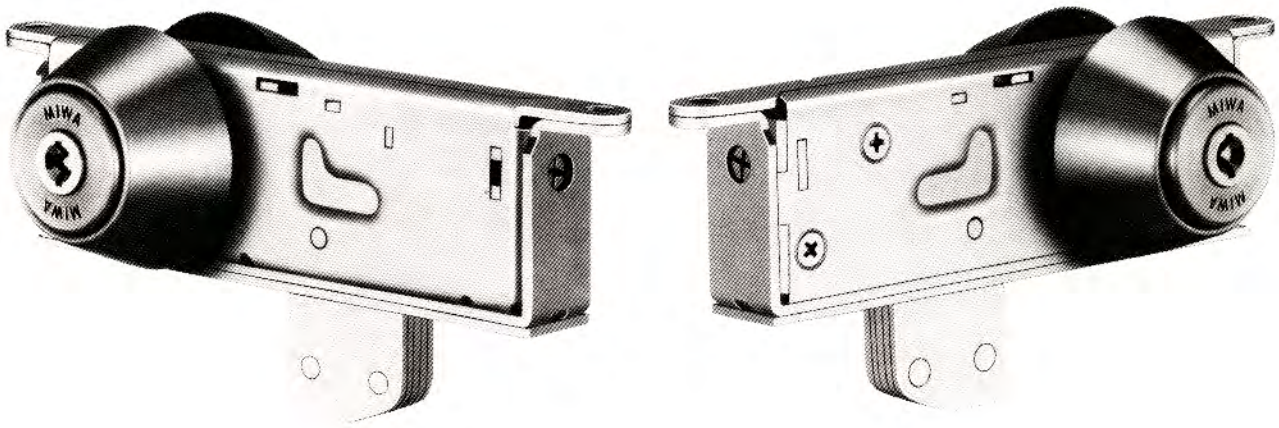
[注] ●シリーズ名の次にある*は、AHシリーズの種類(T.S.B)を示します。

仕 様

バックセット(%)	34・64	キーシステム	各品種と同グループのマスターキー(MK)、グランドマスターキー(GMK)、同一キー(KA)、逆マスターキー(RMK)などの各種システムが可能
扉厚可能範囲 (%以上～%未満)	29～33・33～42・42～50・50～58・58～66		
材 質 / 仕 上 (色調はP46.47参照)	18-8ステンレス (SUS304)	<ul style="list-style-type: none"> ・ヘヤーライン仕上(記号ST) ・バフ仕上(記号SB) ・セラミックアンバー仕上(記号CA) ・セラミックブロンズ仕上(記号CB) 	
	丹銅	<ul style="list-style-type: none"> ・ヘヤーライン仕上(記号BR) ・バフ仕上(記号BB) 	

TRF 強化ガラス開き扉用錠

型 主な用途 強化ガラス開き扉



TRF

強化ガラス開き扉専用の錠前です。

■ 框扉用タイプもあります。

装着可能 シリンダー	型 式	外 側	略 図	内 側	用 途 例
ディスク UX PX EC	TRF-1	シリンダー		サムターン	強化ガラス開き扉等
ディスク UX PX EC	TRF-2	シリンダー		なし	強化ガラス開き扉等
	TRF-3	なし		サムターン	強化ガラス開き扉等
ディスク UX PX EC	TRF-4	シリンダー		シリンダー	強化ガラス開き扉等

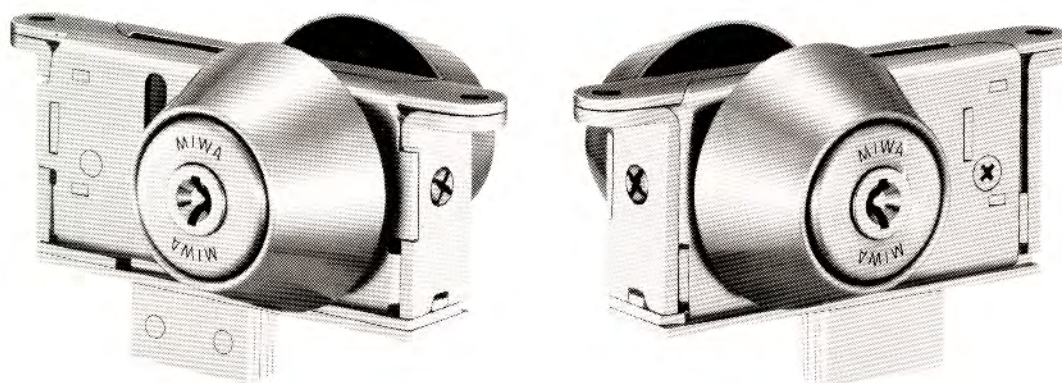
仕 様

扉厚可能範囲 (mm)	28 これ以外の扉厚のものについてはご相談ください	キーシステム 各品種と同グループのマスターキー (M.K.) グランドマスターキー (G.M.K.)、同一キー (K.A.) 逆マスターキー (R.M.K.) などの各種システムが可能
材質/仕上 (色調はP46参照)	18-8ステンレス (SUS304) <ul style="list-style-type: none"> ・ヘヤライン仕上 (記号ST) ・バフ仕上 (記号SB) ・セラミックアンバー仕上 (記号CA) ・セラミックブロンズ仕上 (記号CB) 	

TRT 強化ガラス引戸用錠

新製品

SERIES 主な用途 強化ガラス引戸



TRT

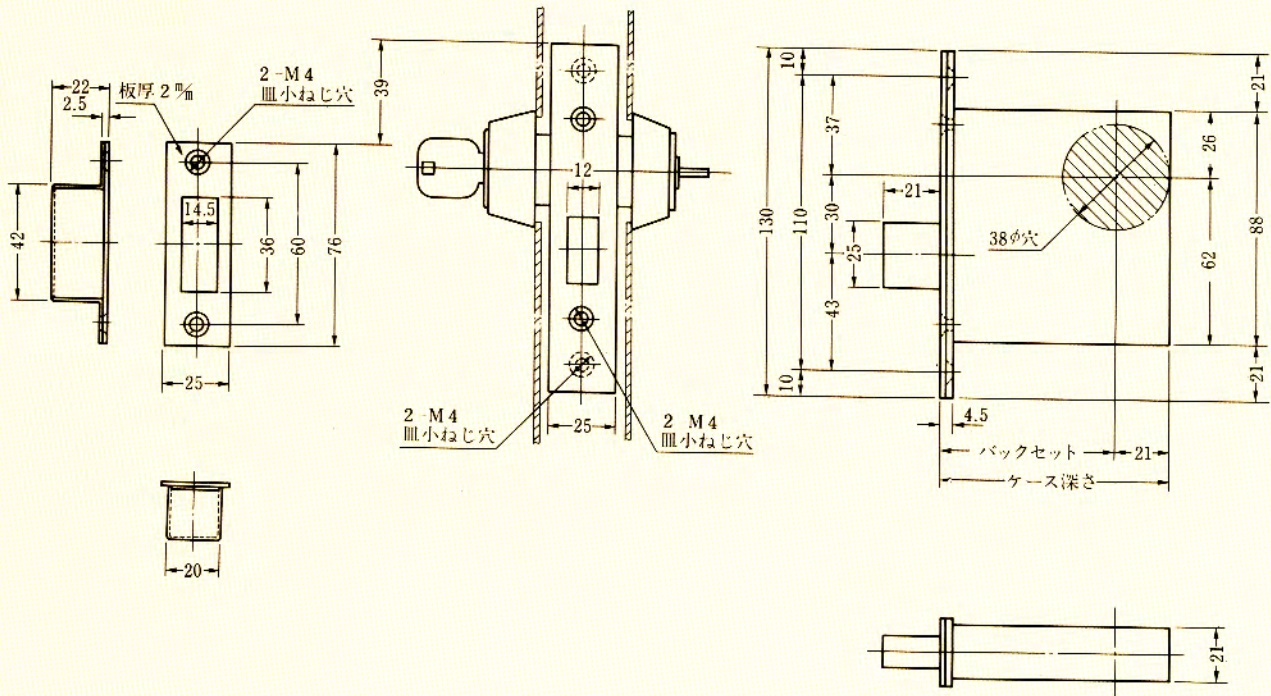
強化ガラス引戸用に開発された専用錠です。

■ 框扉用タイプもあります。

装着可能 シリンダー	型 式	外 側	略 図	内 側	用 途 例
ディスク UX PX EC	TRS-1	シリンダー		サムターン	強化ガラス引戸等
ディスク UX PX EC	TRS-2	シリンダー		なし	強化ガラス引戸等
	TRS-3	なし		サムターン	強化ガラス引戸等
ディスク UX PX EC	TRS-4	シリンダー		シリンダー	強化ガラス引戸等

仕 様

扉厚可能範囲 (mm)	28 これ以外の扉厚のものについてはご相談ください	キーシステム 各品種と同グループのマスターキー (M.K.) グランドマスターキー (G.M.K.)、同一キー (K.A.) 逆マスターキー (R.M.K.) などの各種システムが可能
材 質 / 仕 上 (色調はP46参照)	18-8ステンレス (SUS304) ・ヘヤーライン仕上 (記号ST) ・バフ仕上 (記号SB) ・セラミックアンバー仕上 (記号CA) ・セラミックブロンズ仕上 (記号CB)	



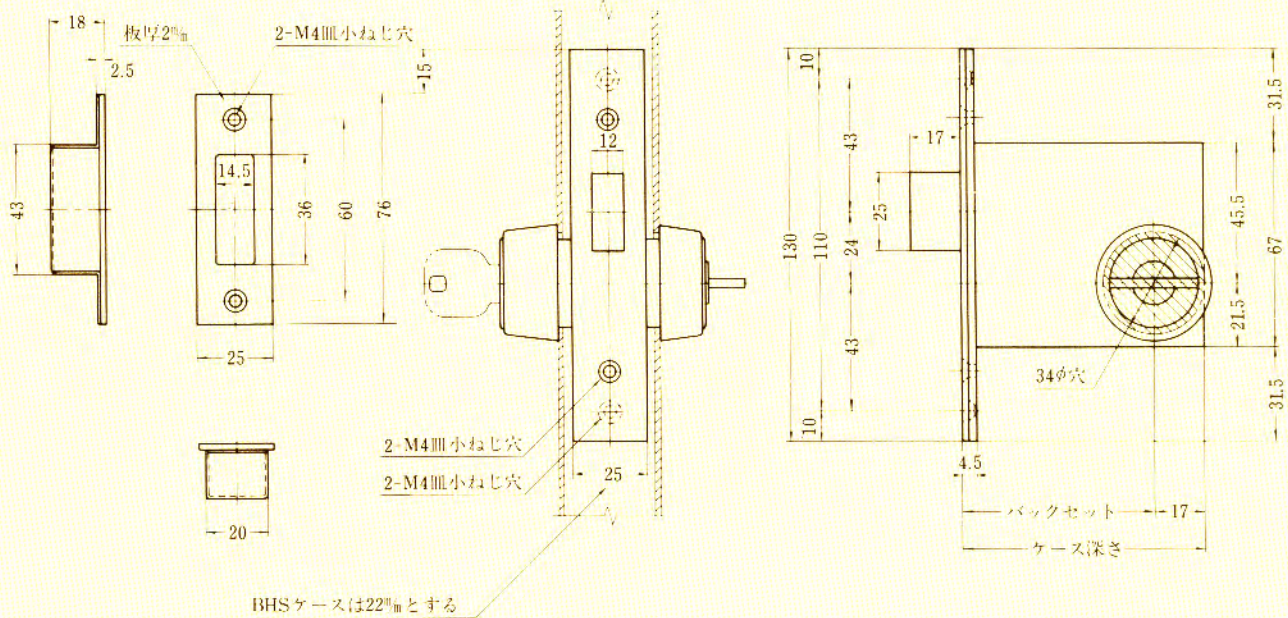
装着可能シリンダー	型 式	機 能	バックセット(%) / ケース深さ(%)	扉厚(%以上~%未満)	キーシステム
ディスク	DA	1		29~33	M. K.
UX		2	51 / 72	33~42	G. M. K.
PX		3	64 / 85	42~50	K. A.
EC		4		50~58 58~66	R. M. K. 等

DA SERIES

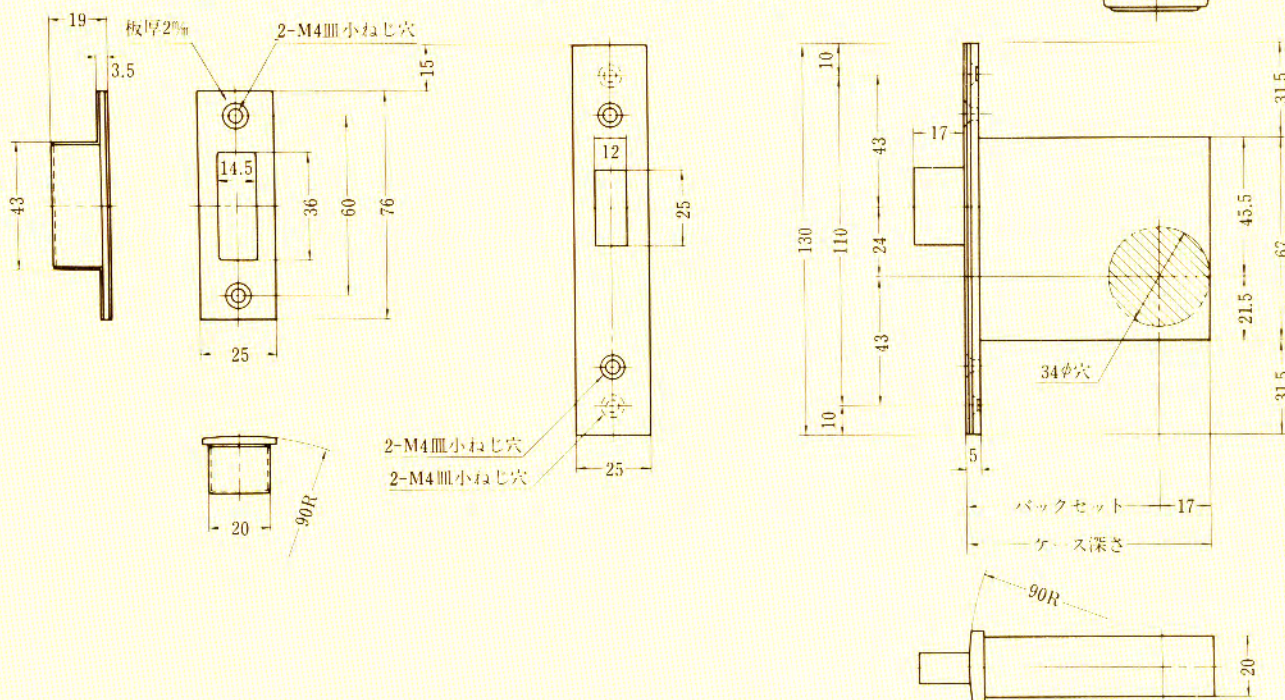
扉厚によるシリンダーの寸法図

	ディスクシリンダー UXシリンダー	PXシリンダー	ECシリンダー
扉厚 29%以上 ～ 33%未満			
扉厚 33%以上 ～ 42%未満			
扉厚 42%以上 ～ 50%未満			
扉厚 50%以上 ～ 58%未満			
扉厚 58%以上 ～ 66%未満			

標準フロント型ケース



R付フロント型ケース(BHNR型)



装着可能シリンダー	型式	機能	バックセット(%) / ケース深さ(%)	扉厚(%)以上~%未満)	キーシステム
ディスク		1	29 / 46		
UX	BH	2	31 / 48	33~42	M. K.
PX	BHR	3	38 / 55	42~50	G. M. K.
		4	51 / 68	50~58	K. A.
EC			64 / 81	58~66	R. M. K. 等
			76 / 93		
			100 / 117		

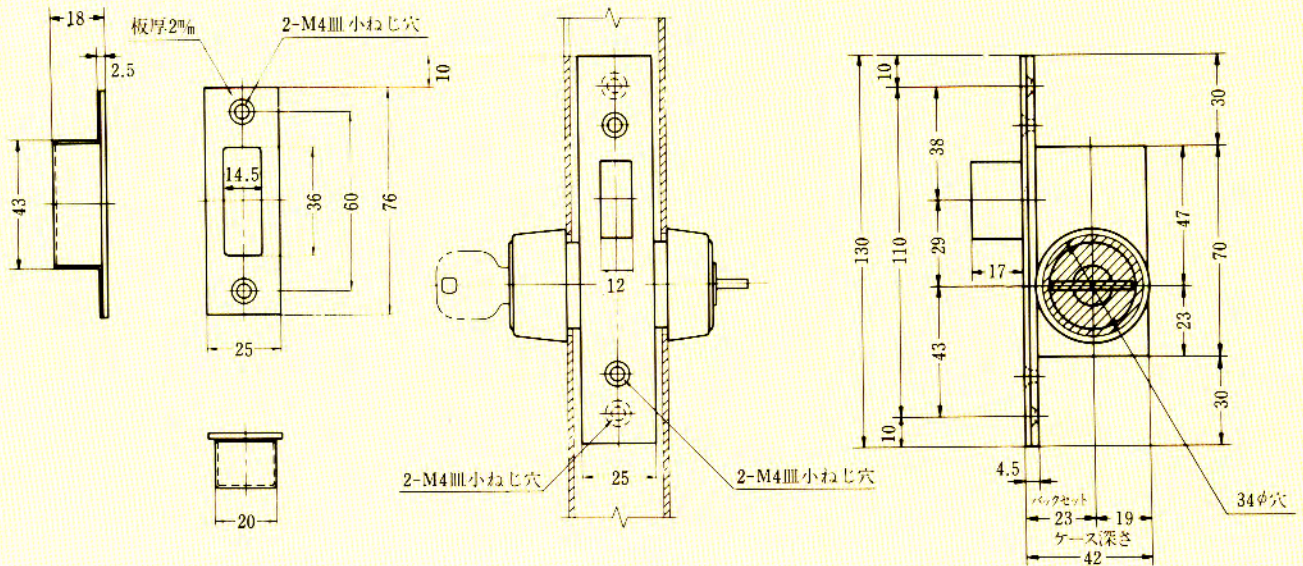
注) バックセット51%以上のスチールドア用には振れ止めが付けられます。

BH SERIES

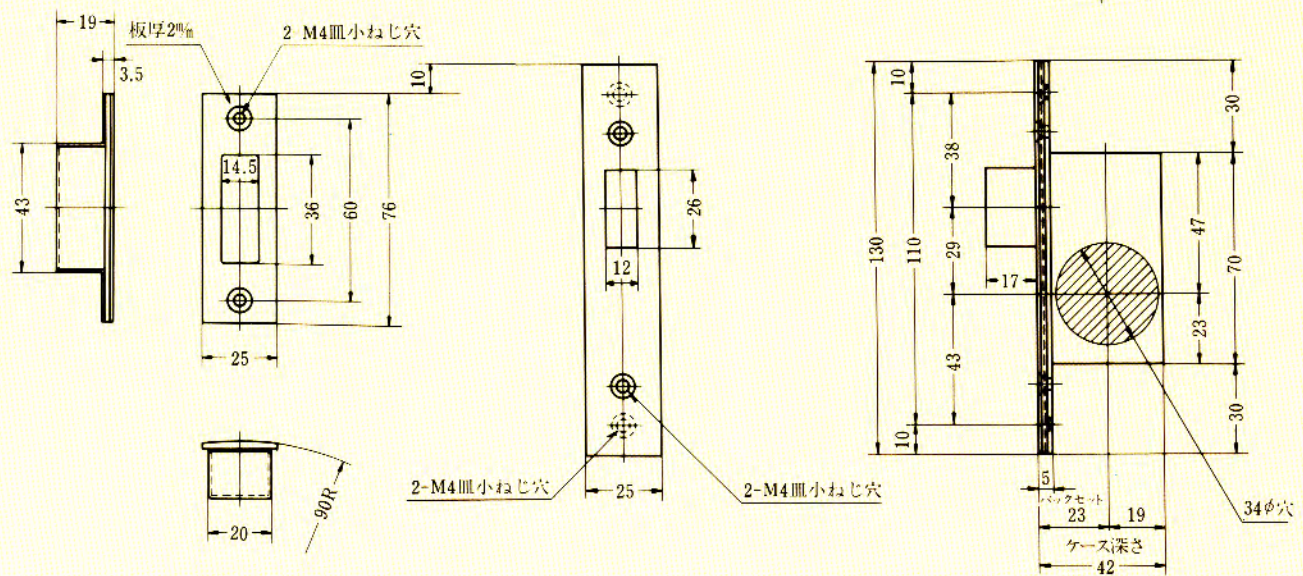
BHN型・BHNR型

左右勝手共通

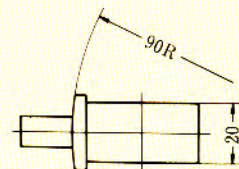
標準フロント型ケース



R付フロント型ケース(BHNR型)



(注) シリンダー、サムターンは、BH型と同一の物を使用



装着可能シリンダー	型 式	機 能	バックセット(%) / ケース深さ(%)	扉厚(%)以上・%未満)	キーシステム
ディスク		1		33~42	M. K.
UX	BHN	2	23/42	42~50	G. M. K.
PX	BHNR	3		50~58	K. A.
EC		4		58~66	R. M. K. 等

BH SERIES

シリンダーの扉厚による寸法図

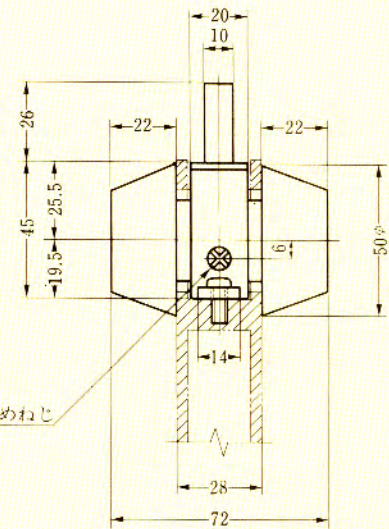
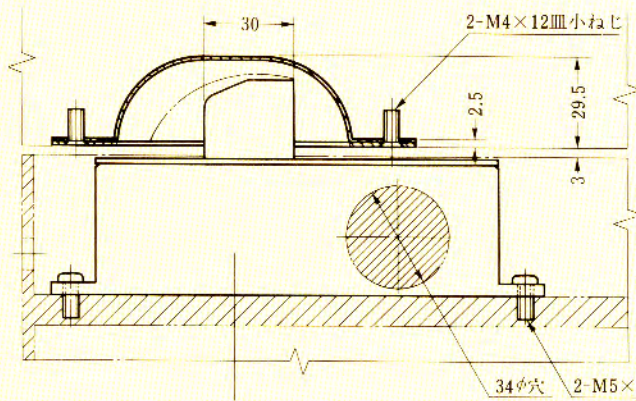
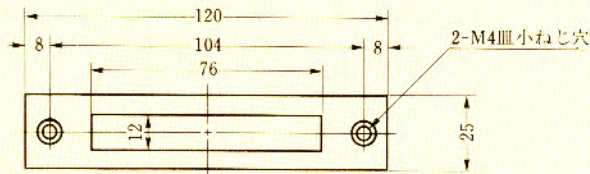
	ディスクシリンダー UXシリンダー	PXシリンダー	ECシリンダー
扉厚 25%以上 〜 33%未満			
扉厚 33%以上 〜 42%未満			
扉厚 42%以上 〜 50%未満			
扉厚 50%以上 〜 58%未満			
扉厚 58%以上 〜 66%未満			

注-1 () はUXシリンダーの場合

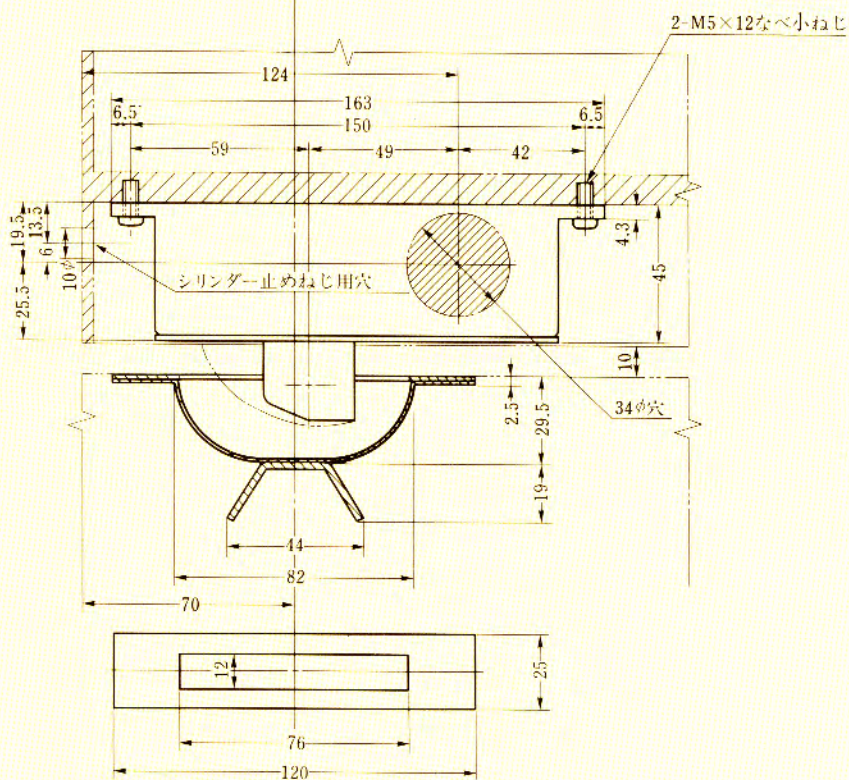
注-2 バックセット34以下は38φのリングを使用します。



上部ストライク



TRF



下部ストライク

装着可能シリンダー	型 式	機 能	扉厚(φm)	キーシステム
ディスク	TRF	1	28	M.K.
UX		2		G.M.K.
PX		3		K.A.
EC		4		R.M.K.等

