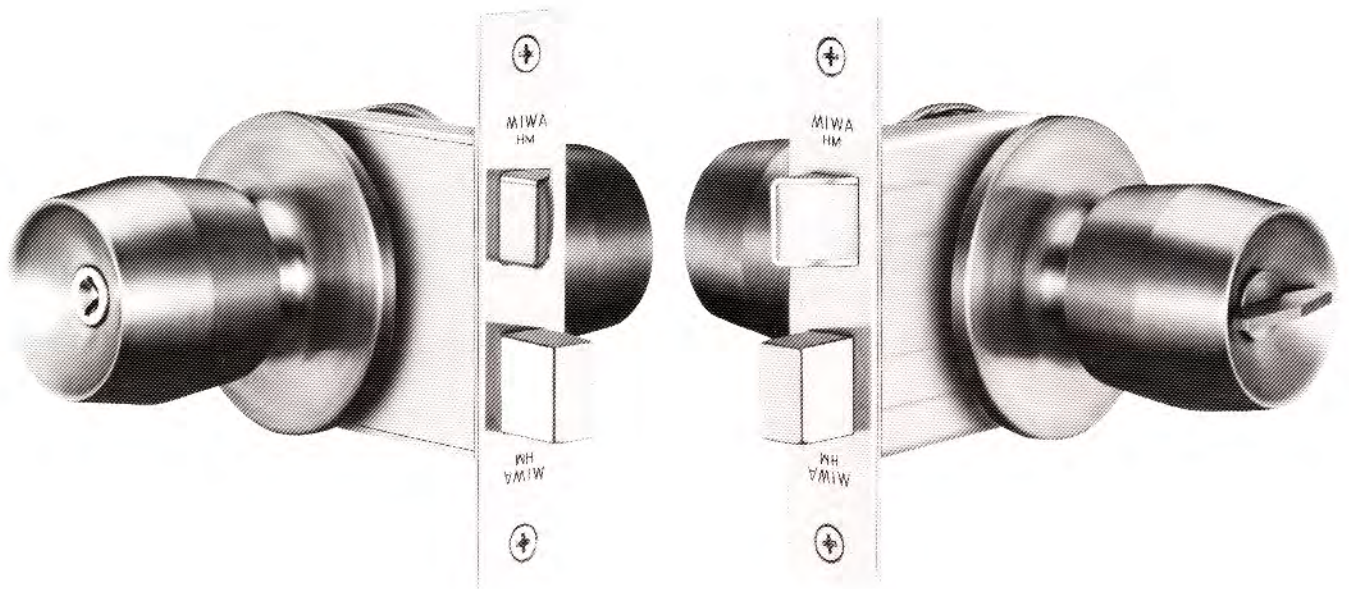


シリンダー本締付モノロック / **HM** SERIES

シリンダー本締付モノロック (狭框扉用) / **145HM** SERIES





デッドボルトを備えたモノロックです。

■ 一段と向上した防犯性

モノロックに本締機構を組込んだ錠前です。キーインノブのデザインと操作性の良さを生かし、さらに防犯性を高めています。

■ バランスが良く安全性の高い機構

錠全体がバランスのとれた設計で、堅牢な機構部は高い安全性を備えています。

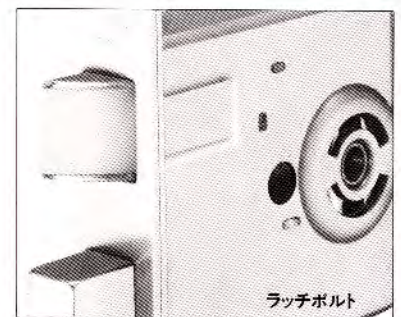
施解錠は、キーを差込んで180°回転(電子キーの場合は360°)させます。完了しなければキーが抜けられない機構ですので安全です。

■ 幅広い用途

一般住宅からビル、倉庫にいたるまで、広い用途に使える汎用型の錠前です。

■ スムーズなドアの開閉

ラッチボルトにはナイロンが組込まれているため、ドアの開閉がスムーズで音もソフトです。



■ バリエーションも豊富

標準品の他に、大型丸座、エスカチオン、着色ノブ(CA、CB色)木製ノブ、装飾錠が各種あります。

■ 振れ止め付

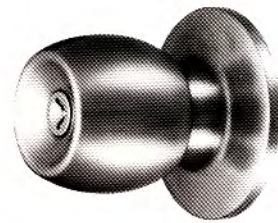
バックセット76mm以上の製品には振れ止めを付けることができるため、ケースを正常な位置に取付けることができます。

ノブ形状



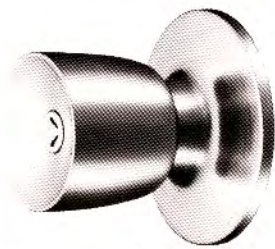
M型

(内側は取付ネジ露出)

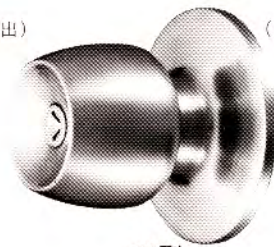


E型

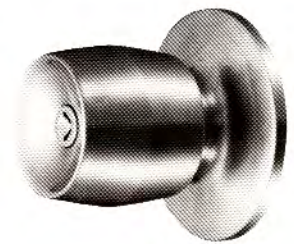
(内側は取付ネジ露出)



D型



W型



U型

装着可能 シリンダー	型 式	外 側	略 図	内 側	用 途 例
ディスク UX PX EC	HM*-1	シリンダー付 ノブ		サムターン付 ノブ	玄関／事務室／会議室／応接室／書斎／ 個室／寝室等
ディスク UX PX EC	HM*-2	シリンダー付 ノブ		空ノブ	機械室 設備室／点検口／倉庫／物置等
	HM*-3	空ノブ		サムターン付 ノブ	テラス／間仕切等
ディスク UX PX EC	HM*-4	シリンダー付 ノブ		シリンダー付 ノブ	連絡扉／倉庫等

〔注〕 ●シリーズ名の次にある*は、ノブ形状M・E・D・W・U型を示します。M・E型はディスクシリンダーのみ装着可能です。
●2・3型には片側めくら用化粧座もあります。

仕 様

バックセット (mm)	51・64・76・100・127 (76以上には振れ止めを付けることができます。)	キーシステム	各品種と同グループのマスターキー(M.K.) グランドマスターキー(G.M.K.)、同一キー(K.A.) 逆マスターキー(R.M.K.)などの各種システムが可能
扉厚可能範囲 (mm以上～mm未満)	33～42・42～50・50～58・58～66 25～29・29～33はHMSシリーズ		
材質/仕上 (色調はP46、47参照)	18-8ステンレス (SUS304)	<ul style="list-style-type: none"> ・ヘヤーライン仕上(記号ST) ・バフ仕上(記号SB) ・セラミックアンバー仕上(記号CA) ・セラミックブロンズ仕上(記号CB) 	
	丹銅	<ul style="list-style-type: none"> ・ヘヤーライン仕上(記号BR) ・バフ仕上(記号BB) 	
	木製ノブ (D.W.U型ノブ)	<ul style="list-style-type: none"> ・水目桜強化木製(記号MW) ・ジャガランダ製(記号JW) 	

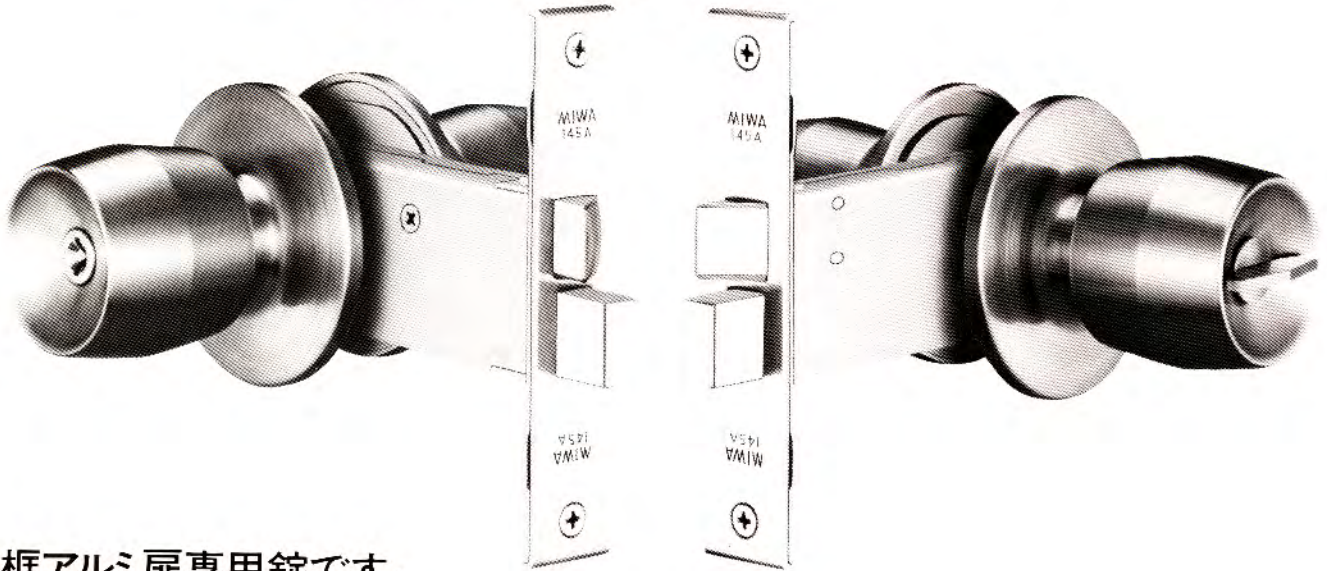
145HM

SERIES

本締付モノロック(狭框アルミ扉用)

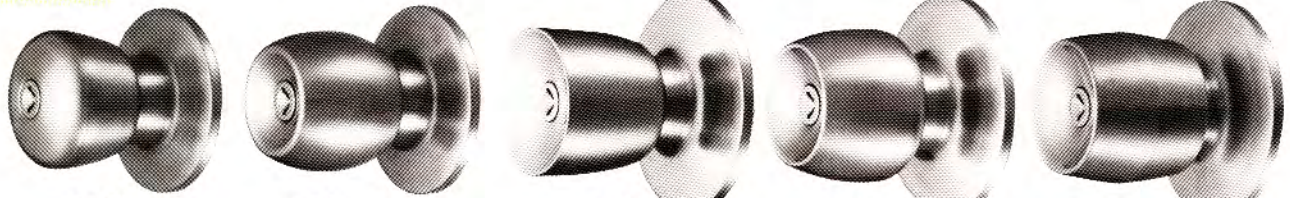
外形寸法 P.55参照

主な用途 狭框アルミ扉 等



狭框アルミ扉専用錠です。

ノブ形状



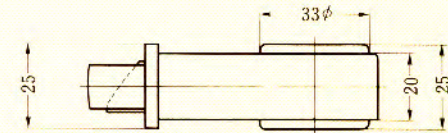
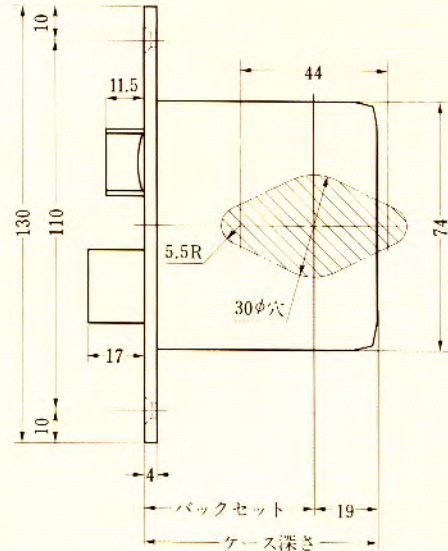
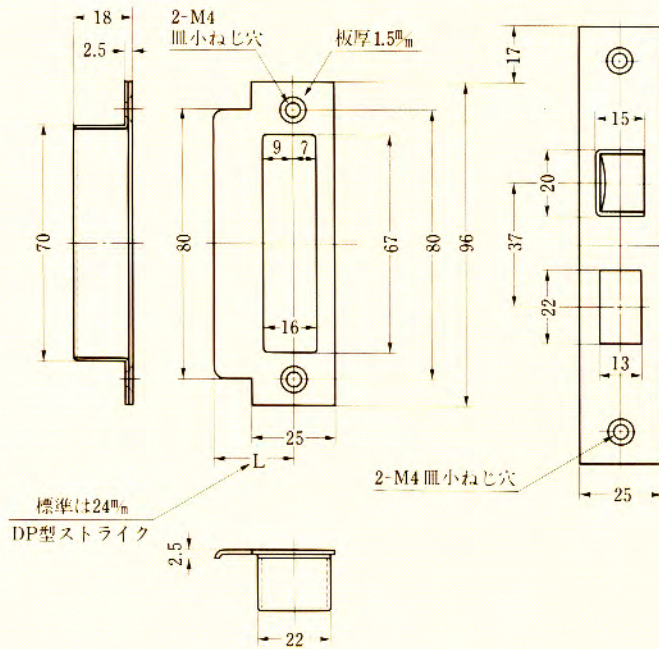
M型 (内側は取付ネジ露出) **E型** (内側は取付ネジ露出) **D型** **W型** **U型**

装着可能 シリンダー	型 式	外 側	略 図	内 側	用 途 例
ディスク UX PX EC	145HM*-1	シリンダー付 ノブ		サムターン付 ノブ	勝手口等
ディスク UX PX EC	145HM*-2	シリンダー付 ノブ		空ノブ	点検口/倉庫/物置等
	145HM*-3	空ノブ		サムターン付 ノブ	テラス等
ディスク UX PX EC	145HM*-4	シリンダー付 ノブ		シリンダー付 ノブ	勝手口等

〔注〕 ●シリーズ名の次にある*は、ノブ形状M・E・D・W・U型を示します。M・E型はディスクシリンダーのみ装着可能です。

仕 様

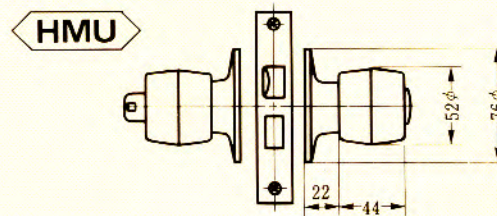
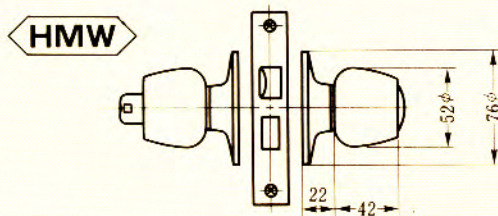
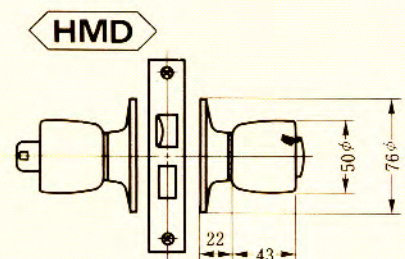
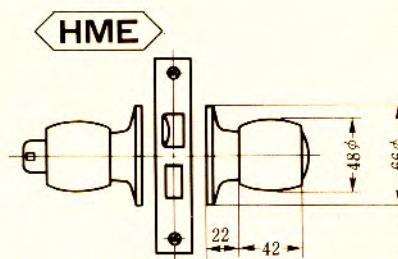
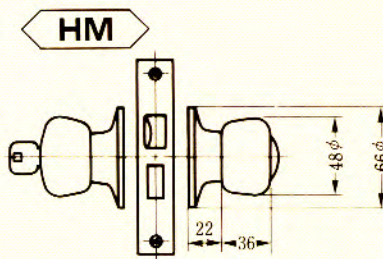
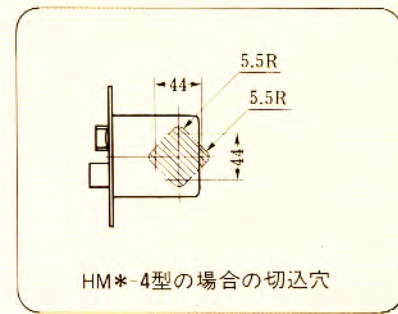
バックセット(%)	100	材 質 / 仕 上 (色調はP46, 47参照)	<ul style="list-style-type: none"> ・ヘヤーライン仕上(記号ST) 18-8ステンレス・バフ仕上(記号SB) (SUS304) ・セラミックアンバー仕上(記号CA) ・セラミックブロンズ仕上(記号CB)
扉厚可能範囲 (%以上～%未満)	25～29・29～33・33～37		丹 銅 <ul style="list-style-type: none"> ・ヘヤーライン仕上(記号BR) ・バフ仕上(記号BB)
キーシステム	各品種と同グループのマスターキー(M.K.) グランドマスターキー(G.M.K.)、同一キー(K.A.) 逆マスターキー(R.M.K.)などの各種システムが可能		木製ノブ <ul style="list-style-type: none"> ・水目桜強化木製(記号MW) (D.W.U型ノブ) ・ジャガランダ製(記号JW)



●扉厚によるストライクのL寸法 (単位%)

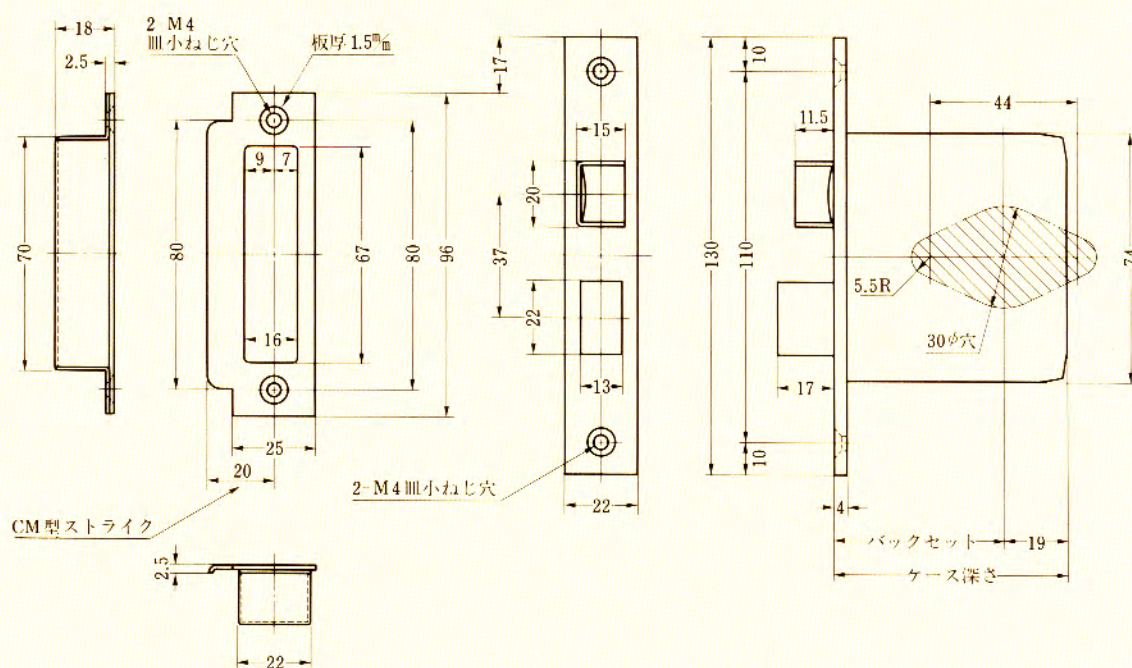
片開き扉用			両開き扉用		
扉厚(mm)	記号	L寸法	扉厚(mm)	記号	L寸法
33~42	DP	24	33~37	L	18
42~50	ER	28	37~42	CM	20
50~58	FT	32	42~46	N	22
58~66	G	36	46~50	DP	24
			50~54	Q	26
			54~58	ER	28
			58~62	S	30
			62~66	FT	32

注) 木製枠用として、取付ピッチ90のストライクHM・SK2もあります。



装着可能シリンダー	型式	ノブ形状	機能	バックセット(%) / ケース深さ(%)	扉厚(%)以上 ~ (%)未満	キーシステム
ディスク	HM	M	1	51 / 70	33~42	M. K.
UX		E	2	64 / 83	42~50	G. M. K.
PX		D	3	76 / 95	50~58	K. A.
EC		W	3	100 / 119	58~66	R. M. K. 等
		U	4	127 / 146		

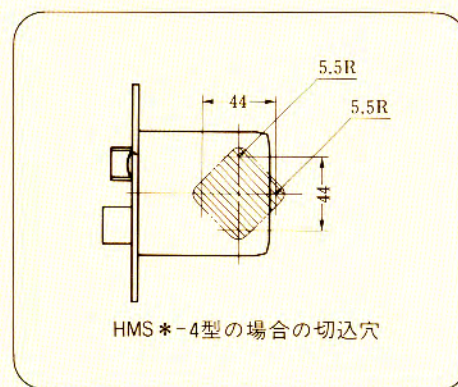
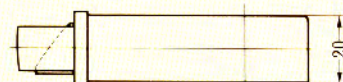
注) 1. UX, PX, ECシリンダーはノブ形状D・W・U型に装着可能です。
2. バックセット76%以上のスチール扉には振れ止めが付けられます。



●扉厚によるストライクのL寸法(単位%)

片開き扉用			両開き扉用		
扉厚(%)	記号	L寸法	扉厚(%)	記号	L寸法
25~29	CM	20	25~29	J	14
29~33	CM	20	29~33	K	16

注) 木製枠用として取付ピッチ90のストライクHMS-SK2もあります。



装着可能シリンダー	型式	ノブ形状	機能	バックセット(%) / ケース深さ(%)	扉厚(%以上~%未満)	キーシステム
ディスク	HMS	M	1	51 / 70	25~29	M. K.
UX		E	2	64 / 83		G. M. K.
PX		D	3		76 / 95	K. A.
EC		W	4	R. M. K. 等		

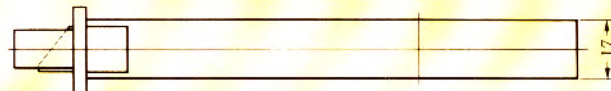
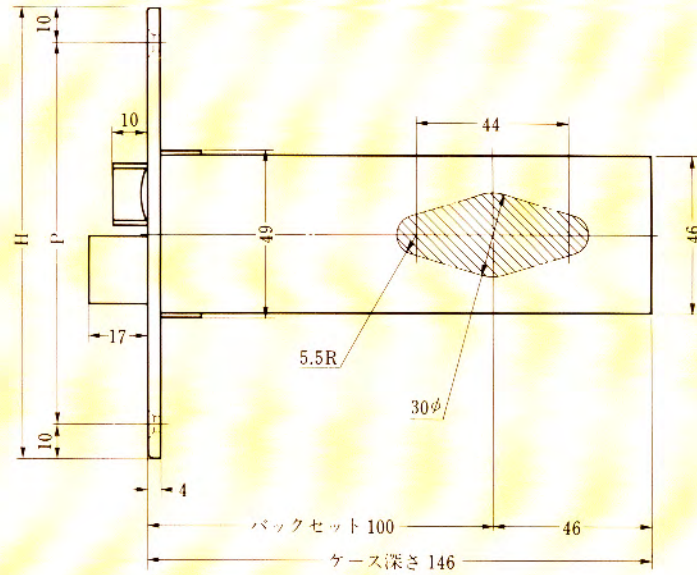
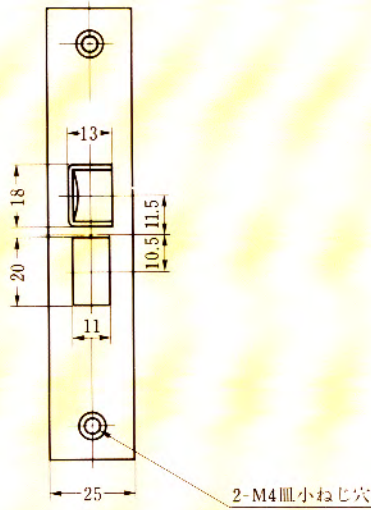
注) UX、PX、ECシリンダーはノブ形状D・W・U型に装着可能です。

145HM SERIES

(アルミ狭框用)

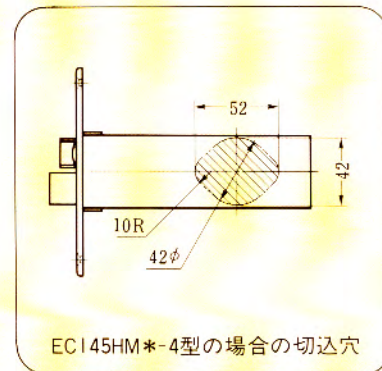
左右勝手共通

※1450Mシリーズも切込み寸法は同じです。

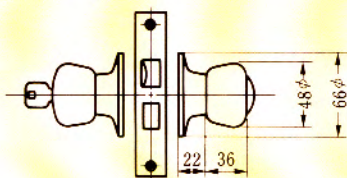


記号	P _m	H _m
A型	110	130
M型	90	110

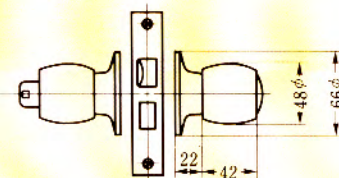
(注) 御指示無き場合はA型にて納入致します。



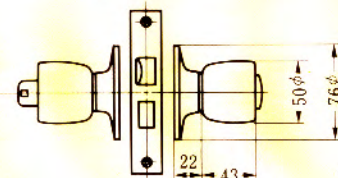
145HM



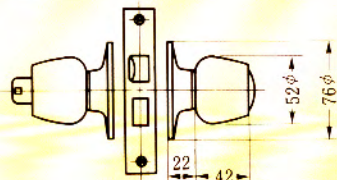
145HME



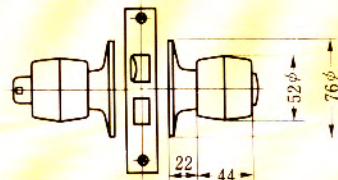
145HMD



145HMW



145HMU



装着可能シリンダー	型式	ノブ形状	機能	バックセット(%) / ケース深さ(%)	扉厚(%)以上...%未満	キーシステム
ディスク UX PX EC	145HM	M E D W U	1 2 3 4	100 / 146	25...29 29...33 33...37	M. K. G. M. K. K. A. R. M. K. 等

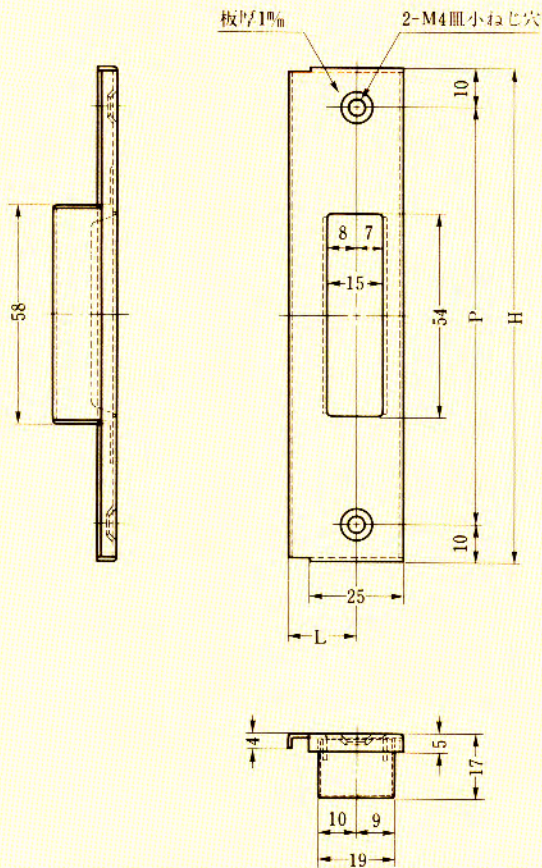
注) UX、PX、ECシリンダーはノブ形状D・U型に装着可能です。

145HM SERIES

標準ストライク

左右勝手共通

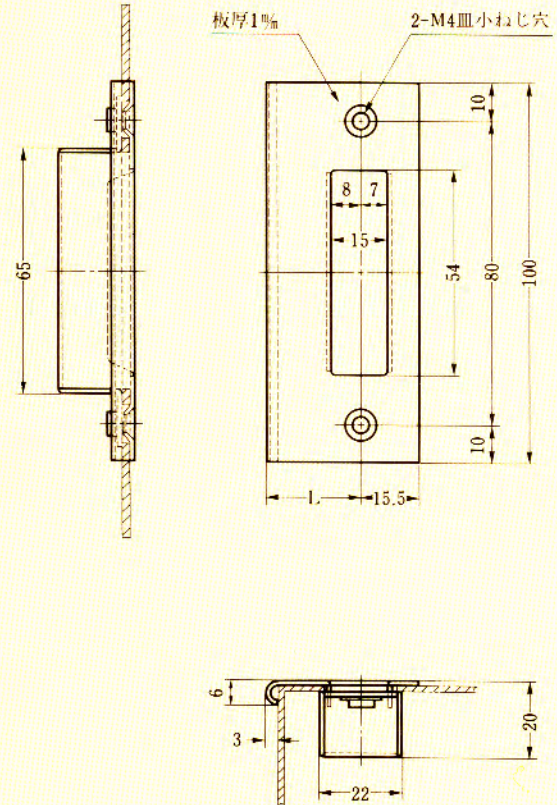
(両開き用 記号A・M型)



記号	P %	H %	L寸法%
A-16	110	130	16
A-18	110	130	18
M-16	90	110	16
M-18	90	110	18

御指示がない場合はA-16型にて納入します。

(片開き用 記号B型)



記号	L寸法%
B-21	21
B-23	23
B-25	25
B-27	27
B-29	29

御指示がない場合はB-21型にて納入します。