

シリンダー引戸錠

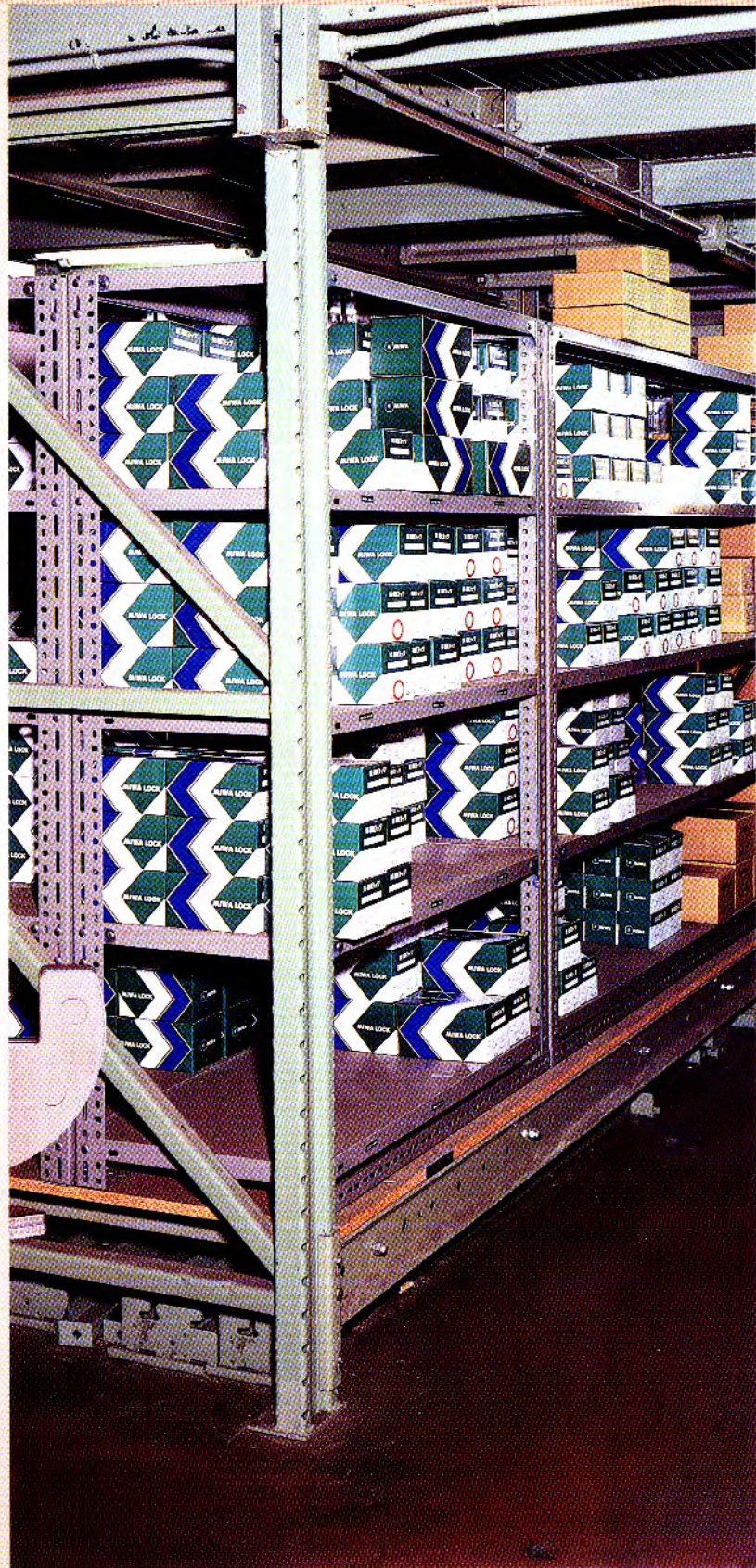
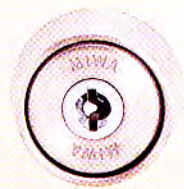
FF SERIES

シリンダー引戸錠

UD SERIES

シリンダー引戸・引違戸用錠

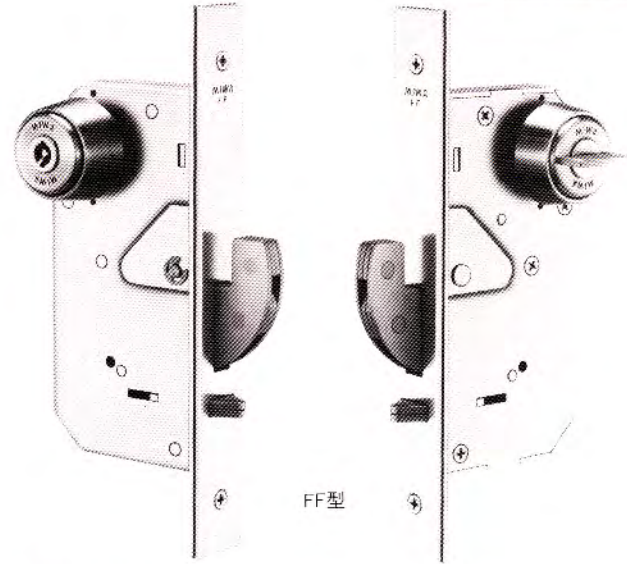
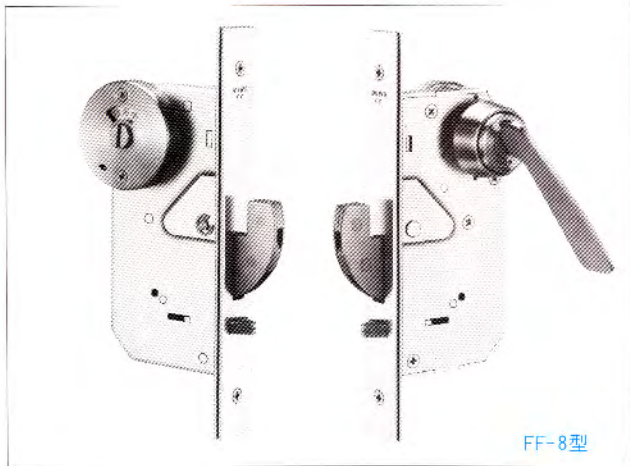
SL SERIES



FF 引戸錠

SERIES 主な用途 倉庫 トイレ 門扉 等

新	旧
8-EI	



ステンレス板4枚合わせの鎌を持つ堅牢な引戸錠です。

■誤動作防止のトリガーボルト付

トリガーボルトが付いているため、戸が開いた状態で施錠されることはありません。

■トイレ用として表示装置、非常開装置、大型サムターンの付いたFF-8型もあります。

■着色製品(CA、CB)もあります。

装着可能 シリンダー	型 式	外 側	略 図	内 側	用 途 例
ディスク UX PX EC	FF-1	シリンダー		サムターン	倉庫
ディスク UX PX EC	FF-2	シリンダー		なし	倉庫
	FF-3	なし		サムターン	内締り
ディスク UX PX EC	FF-4	シリンダー		シリンダー	門扉
	FF-8	非常開装置 表示装置		大型サムターン	トイレ／浴室

〔注〕 ●外側シリンダー、内側に大型サムターンの付いたタイプもあります。

仕 様

バックセット (%)	51
扉厚可能範囲 (%以上～%未満)	29～33・33～42・42～50・50～58・58～66 FF-8型は33～42・42～50
材 質／仕 上 (色調はP44、45参照)	18-8ステンレス (SUS304) <ul style="list-style-type: none"> ・ヘヤーライン仕上 (記号ST) ・バフ仕上 (記号SB) ・セラミックアンバー仕上 (記号CA) ・セラミックブロンズ仕上 (記号CB)
	丹銅 <ul style="list-style-type: none"> ・ヘヤーライン仕上 (記号BR) ・バフ仕上 (記号BB)

キーシステム	各品種と同グループのマスターキー (M.K.) グランドマスターキー (G.M.K.)、同一キー (K.A.) 逆マスターキー (R.M.K.) などの各種システムが可能
--------	---

FF

SL77 引戸錠

SERIES 主な用途 勝手口 物置等



コンパクトなサイズで狭框引戸に最適です。

■ 鎌はステンレス板3枚合わせで、強度耐久性にすぐれています。また鎌がでると同時に扉と枠を強力に引寄せますので扉のガタつきがありません。

装着可能 シリンダー	型 式	外 側	略 図	内 側	用 途 例
ディスク	SL77-1	シリンダー		サムターン	勝手口／物置等
ディスク	SL77-2	シリンダー		なし	物置等
	SL77-3	なし		サムターン	内締り

SL77

仕 様

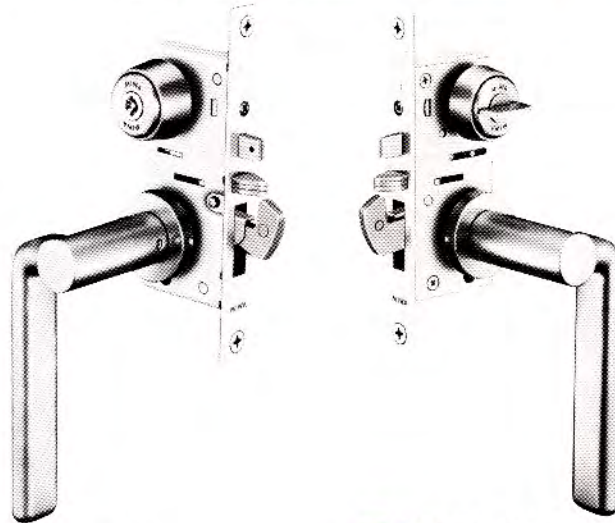
バックセット (mm)	24	材 質 / 仕 上	18-8ステンレス(SUS304)：ヘヤーライン仕上
扉厚可能範囲 (mm以上～mm未満)	1, 3型 25～33・33～40 2型 28～33・33～40	キー システム	各品種と同グループのマスターキー (M.K.) グランドマスターキー (G.M.K.)、同一キー (K.A.) 逆マスターキー (R.M.K.) などの各種システムが可能

SL80

SERIES

引戸錠

主な用途 玄関 ペントハウス トイレ 等



新	旧
8-EI	

レバーハンドル付の引戸錠です。

■狭枠引戸に最適

バックセット38mmと小さく、またハンドル形状も狭枠引戸用として最適の設計です。なお扉重量約30kg以下の扉にご使用ください。

■扉のはね返りがありません。

扉を閉めると自動的に鍵が出ますので、扉のはね返りがありません。

■トイレ、浴室用のSL80-8型

引戸のトイレ、浴室用として、表示装置、非常用装置の付いたSL80-8型もあります。

装着可能 シリンダー	型 式	外 側	略 図	内 側	使 用 法		用途例
					施 錠	解 錠	
ディスク UX PX EC	SL80-1	シリンダー レバーハンドル		サムターン レバーハンドル	戸を閉めると自動的に鍵が出て仮締り状態となる。外側からキー内側からサムターンにて施錠する。	外側からキー、内側からサムターンにて解錠する。解錠したのちレバーを引けば鍵は引っ込み戸は開く。	玄関等
ディスク UX PX EC	SL80-2	シリンダー レバーハンドル		なし レバーハンドル	戸を閉めると自動的に鍵が出て仮締り状態となる。外側からキーにて施錠する。	外側よりキーにて解錠。解錠したのちレバーを引けば鍵は引っ込み戸は開く。	倉庫
	SL80-3	なし レバーハンドル		サムターン レバーハンドル	戸を閉めると自動的に鍵が出て仮締り状態となる。内側からサムターンにて施錠する。	内側からサムターンにて解錠する。解錠したのちレバーを引けば鍵は引っ込み戸は開く。	内締り
	SL80-0	なし レバーハンドル		なし レバーハンドル	戸を閉めると自動的に鍵が出て仮締り状態となる。施錠できない。	レバーを引けば鍵は引っ込み戸は開く。	間仕切 病院
	SL80-8	表示装置付 非常開装置 レバーハンドル		大型サムターン レバーハンドル	戸を閉めると自動的に鍵が出て仮締り状態となる。内側からサムターンにて施錠する。この時、外側の表示が青から赤に変わる。	内側からサムターンにて解錠。非常の際にはコイン等で外側から解錠できる。解錠したのちレバーを引けば鍵は引っ込み戸は開く。	トイレ 浴室 化粧室等

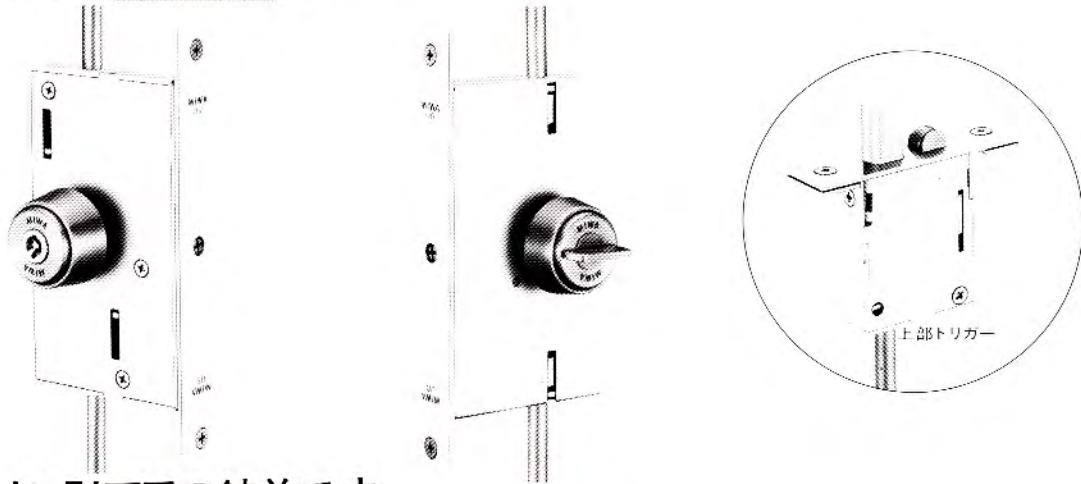
SL80

仕 様

バックセット (mm)	38	材 質 / 仕 上	フロント、ストライク : 18-8ステンレス (SUS304) ヘヤーライン仕上
スペーシング (mm)	65		ハンドル : アルミ合金製鋳物 アルマイト仕上
有効チリ寸法 (mm)	3以内	キーシステム	各品種と同グループのマスターキー (M.K.)、 グランドマスターキー (G.M.K.)、同一キー (K.A.)、 逆マスターキー (R.M.K.) などの各種システムが可能
扉厚可能範囲 (mm以上 ~ mm未満)	29 ~ 33 ・ 33 ~ 42		

UD 引戸錠

SERIES

主な用途 ハンガードア 等

ロッドで施錠する引戸用の錠前です。

■ロッドで施錠

ロッドで施錠するタイプですので、ハンガードア等に使用した時ドアの戸当りを切欠く必要がありません。

■上部トリガー付

上部トリガーが付いていますので正しい位置でのみ施錠可能です。レールや床等を傷つける心配はありません。

■UDシリーズの種類

ロッドがケースの上にあるUD12型と上だけのUD11型の2タイプがあります。

装着可能 シリンダー	型 式	外 側	略 図	内 側	用 途	例
ディスク UX PX EC	UD*-1	シリンダー		サムターン	ハンガードア等	
ディスク UX PX EC	UD*-2	シリンダー		なし	ハンガードア等	
	UD*-3	なし		サムターン	ハンガードア等	
ディスク UX PX EC	UD*-4	シリンダー		シリンダー	ハンガードア等	
	UD*-8	非常開装置 表示装置		サムターン	トイレ/浴室(ハンガードア)	

[注] ●外側にシリンダー、内側に大型サムターンの付いたUD*-HAS型もあります。

●*はUDシリーズの種類(11、12)を示します。

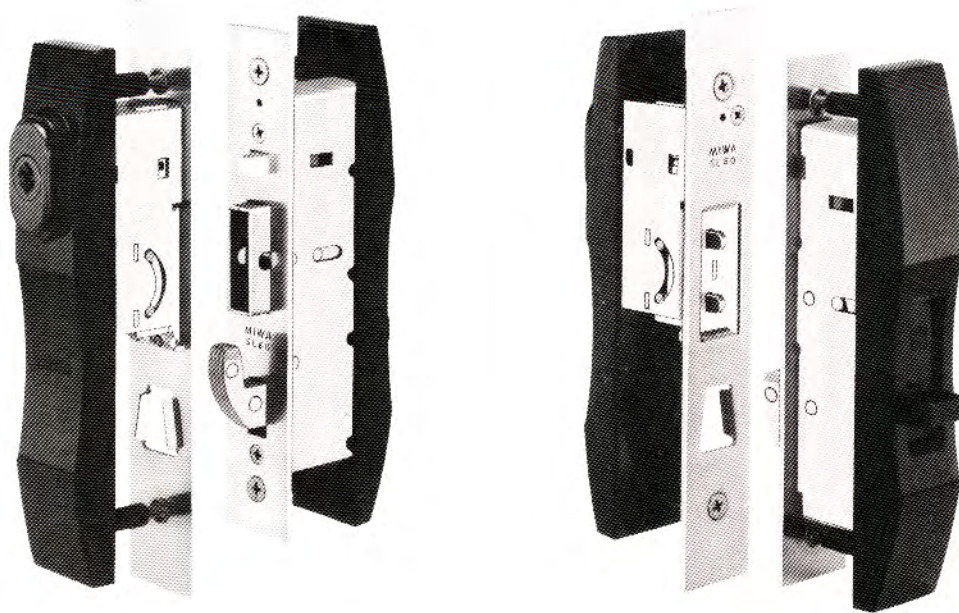
仕 様

バックセット (%)	51
扉厚可能範囲 (%以上～%未満)	29～33・33～42・42～50・50～58・58～66

材 質 / 仕 上 (色調はP44、45参照)	18-8ステンレス (SUS304)	<ul style="list-style-type: none"> ・ヘヤーライン仕上(ST) ・バフ仕上(SB) ・セラミックアンバー仕上(CA) ・セラミックブロンズ仕上(CB)
	丹銅	<ul style="list-style-type: none"> ・ヘヤーライン仕上(BR) ・バフ仕上(BB)
キーシステム	各品種と同グループのマスターキー(M.K.) グランドマスターキー(G.M.K.)、同一キー(K.A.) 逆マスターキー(R.M.K.)などの各種システムが可能	

SL60 引違戸用錠

SERIES

主な用途 教室 玄関 等

操作性に優れた、誤動作防止装置付の引違戸用錠です。

■ 誤動作防止のトリガーボルト付です。

戸が正しい位置に閉まっているときに初めてトリガーボルトが作動し施錠できますので、トリガーボルトや鎌で框を傷付ける恐れはありません。

■ 不正解錠防止のプロテクター付

施錠すると鎌と共にプロテクターが出ますので、戸の隙間からの不正な解錠を防ぎます。また、戸を持ちあげて鎌をはずすこともできません。

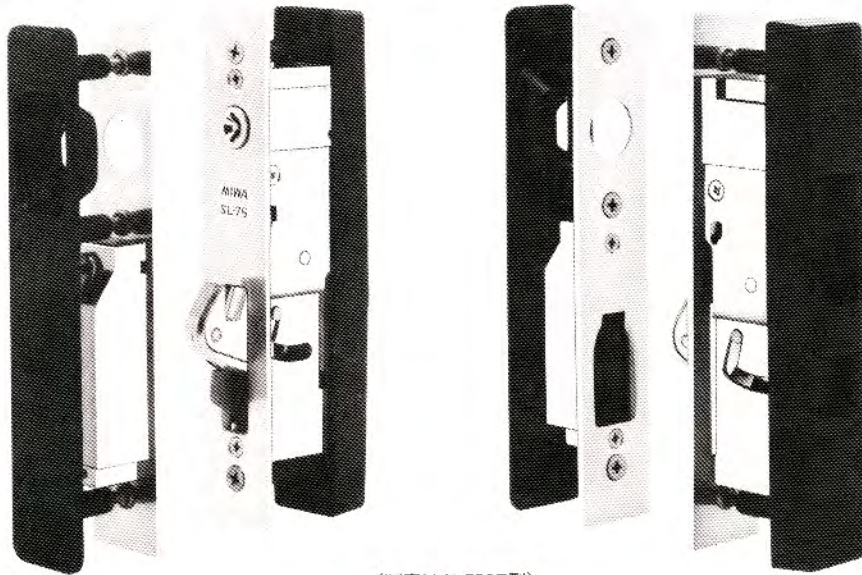
装着可能 シリンダー	型 式	外 側	略 図	内 側	用 途 例
ディスク UX PX EC	SL60-1	シリンダー付 本体 化粧プレート		スライド式 サムターン付 本体 ストライク	玄関/教室
ディスク UX PX EC	SL60-2	シリンダー付 本体 化粧プレート		化粧プレート 付本体 ストライク	テラス
	SL60-3	本体 化粧プレート		スライド式 サムターン付 本体 ストライク	テラス

仕 様

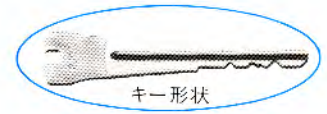
扉厚可能範囲 (%以上～%未満)	外障子 26～33・33～42・42～50・50～58 内障子 26～33・33～42・42～50・50～58 扉厚20～26の場合はライナーを敷いて取付けることができます	材 質/仕 上	化粧プレート：亜鉛ダイカスト 焼付塗装仕上
	有効チリ寸法 (%)		フロント板面付けの場合 4.5以上9未満 フロント板埋め込みの場合 1.5以上6未満
		キーシステム	各品種と同グループのマスターキー(M.K.) グランドマスターキー(G.M.K.)、同一キー(K.A.) 逆マスターキー(R.M.K.)などの各種システムが可能

SL75 引違戸用錠

SERIES 主な用途 教室 玄関 等



(写真はSL75ST型)
(SL75S型にはトロコケが付きません。)



内側からワンタッチで施解錠でき、操作性にすぐれた錠前です。

■不正解錠防止のプロテクター付

施錠すると鍵と共にプロテクターが出ますので、バのスキ間(チリ)からの不正な解錠を防ぎます。また障子を持ち上げて鍵をはずすこともできません。

■SL75シリーズの種類

SL75S型の他に、障子が開いた状態で誤って施錠されるのを防ぐためのマグネット式トリガーの付いた **SL75ST型** があります。

装着可能 シリンダー	型 式	外 側	略 図	内 側	用 途 例
ディスク	SL75S-1 SL75ST-1	化粧プレート ストライク		シリンダー 内締レバー 本体	玄関/教室
ディスク	SL75S-2 SL75ST-2	化粧プレート ストライク		シリンダー 本体	テラス
	SL75S-3 SL75ST-3	化粧プレート ストライク		内締レバー 本体	テラス

[注] ●キーは外側化粧プレートを通し、内側シリンダーを操作します。
●SL75シリーズには、コンストラクションキー装置は付きません。

仕 様

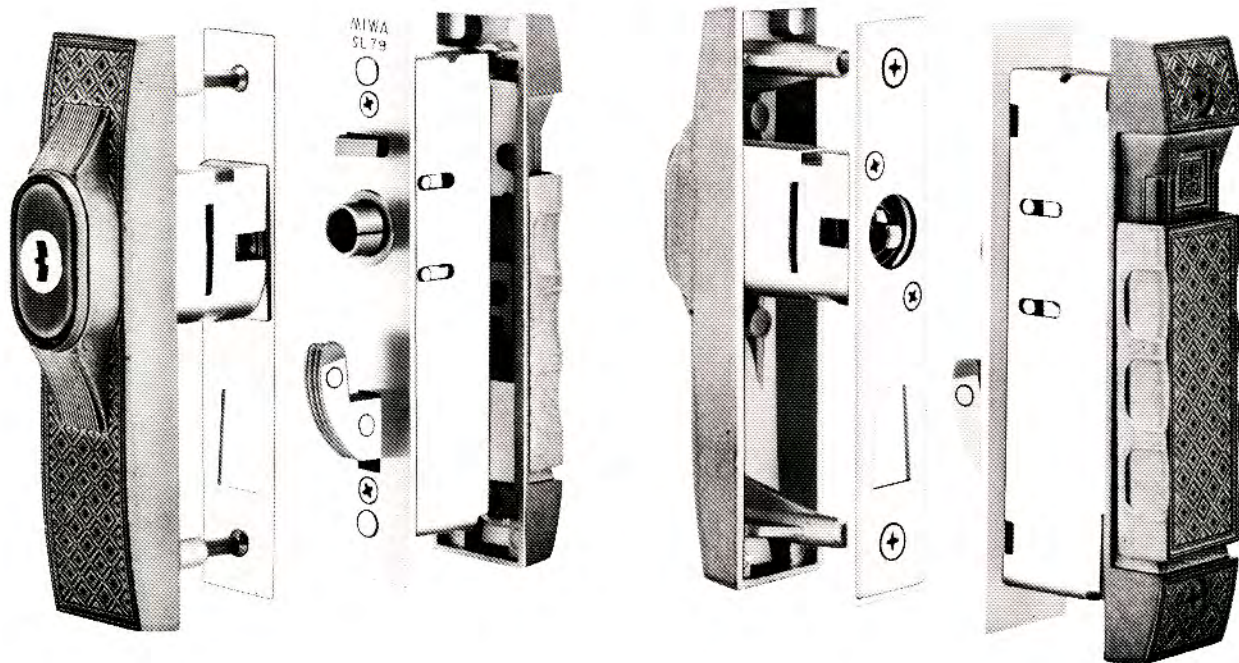
扉厚可能範囲 (%以上~%未満)	内障子: 26~33・33~36・36~40・40~45・45~50 50~55・55~60	材 質/仕 上	化粧プレート: 亜鉛ダイカイト アクリル系樹脂焼付塗装仕上
	外障子: 20~26・26~33・33~40・40~45・45~50 50~55		ストライク: 18-8ステンレス(SUS304) ヘヤーライン仕上
有効チリ寸法 (%)	SL75S: 10以内 SL75ST: 6以内	キーシステム	各品種と同グループのマスターキー (M.K.) グランドマスターキー (G.M.K.)、同一キー (K.A.) 逆マスターキー (R.M.K.) などの各種システムが可能

[注1] チリ寸法が10% (SL75STの場合6%) 以上ある場合は、框部分にライナーを敷き、チリ寸法を10% (SL75STの場合6%) 以内にして取付けることができます。その場合は框部分扉厚にライナーの厚みを加えた寸法が実際の扉厚になります。

[注2] カギ長さの異なる2種類のカギがあります。外障子にチリ寸法を加えた寸法が40%未満の場合はカギ長さ90%、40%以上の場合はカギ長さ110%となります。

EC SL79 引違戸用錠

SERIES 主な用途 玄関



安全性、操作性にすぐれた電子キー付シリンダーを組込んだ引違戸用錠です。

装着可能シリンダー	型式	外側	略図	内側	用途例
EC	SL79-1	シリンダー ストライク 化粧プレート		スライド式内締り 本体	玄関
EC	SL79-2	シリンダー ストライク 化粧プレート		化粧プレート 本体	テラス
	SL79-3	ストライク 化粧プレート		スライド式内締り 本体	テラス

仕様

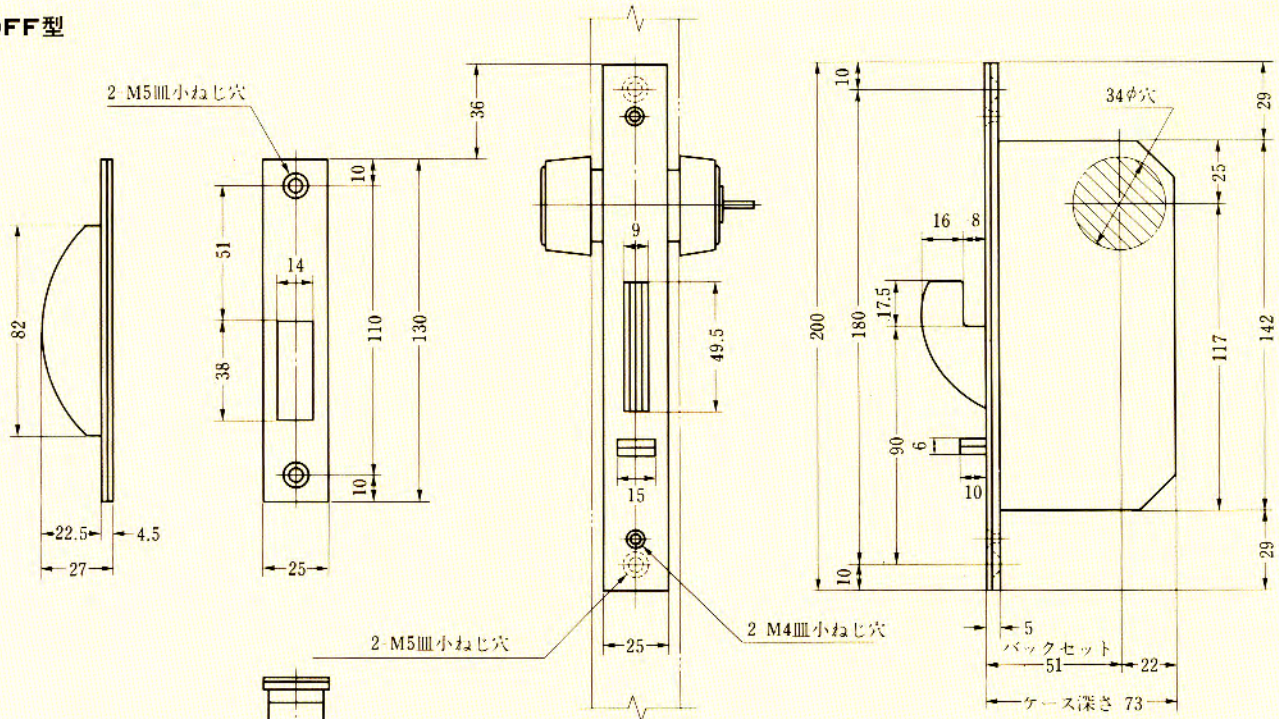
扉厚可能範囲 (%以上～%未満)	25～29・29～33・33～37	材質/仕上	化粧プレート: アルミダイカスト アルマイト着色カラークリア仕上
有効チリ寸法(%m)	6以内		フロント、ストライク: 18-8ステンレス(SUS304) ヘヤーライン仕上

FF SERIES

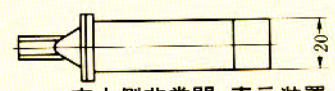
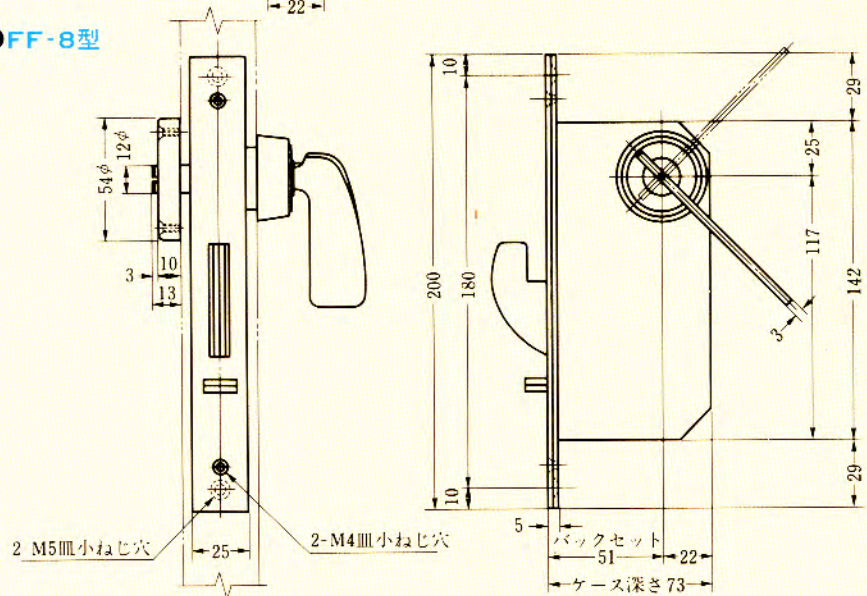
FF型・FF-8型

左右勝手共通

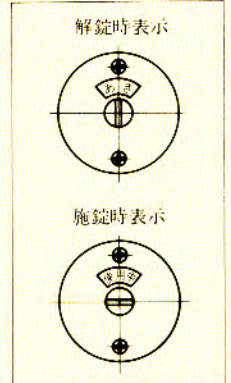
●FF型



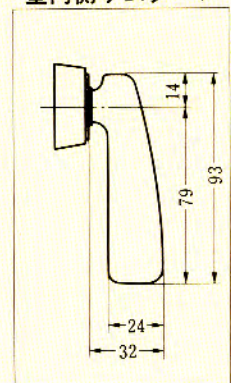
●FF-8型



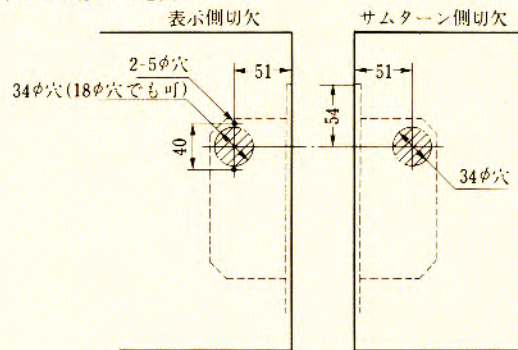
室内側非常開、表示装置



室内側サムターン



ストライク、トロヨケはFF 1と同一



装着可能シリンダー	型 式	機 能	バックセット(%) / ケース深さ(%)	扉厚(%)以上 ~ %未満)	キーシステム
ディスク	FF	1	51 / 73	29 ~ 33	M. K.
UX		2		33 ~ 42	G. M. K.
PX		3		42 ~ 50	K. A.
EC		4		50 ~ 58	R. M. K. 等
		8		58 ~ 66	

FF

FF

SERIES

シリンダーの扉厚による寸法図

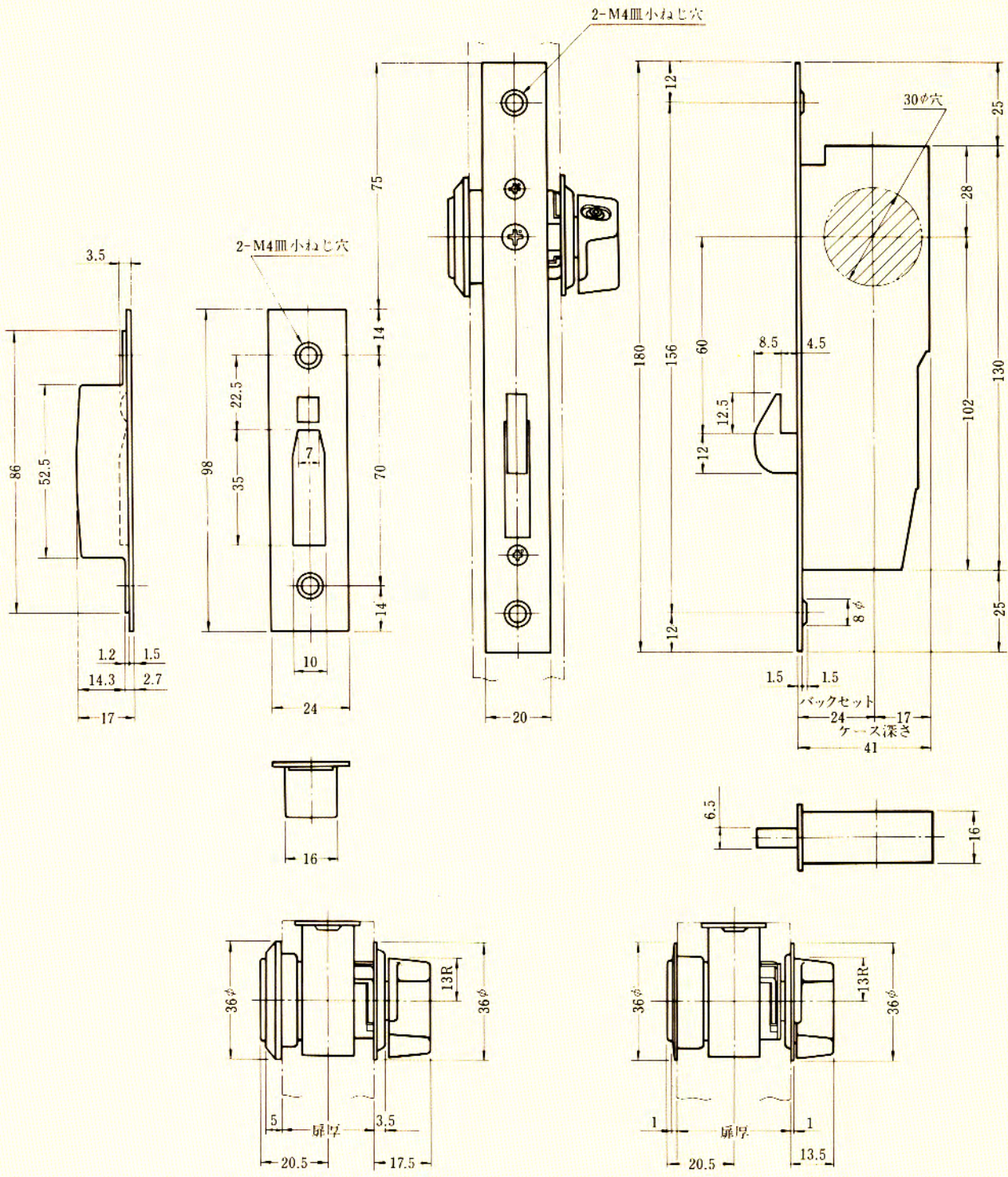
	ディスクシリンダー UXシリンダー	PXシリンダー	ECシリンダー
扉厚 29%以上 〜 33%未満			
扉厚 33%以上 〜 42%未満			
扉厚 42%以上 〜 50%未満			
扉厚 50%以上 〜 58%未満			
扉厚 58%以上 〜 66%未満			

FF
シリンダー

()はUXシリンダーの場合

SL SERIES
SL77型

左右勝手共通



扉厚% 25 以上 ~ 33 未満

扉厚% 33 以上 ~ 40 未満

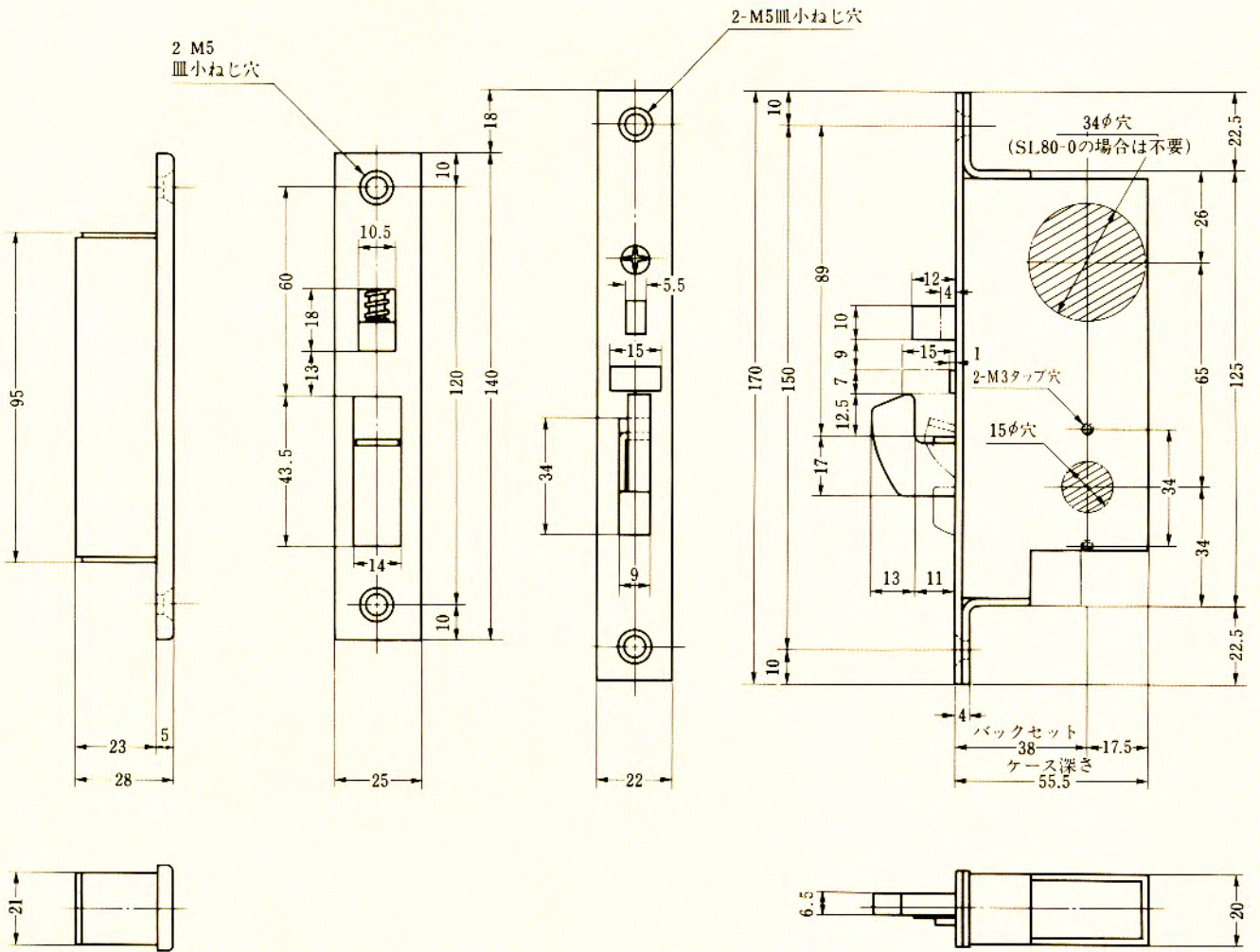
装着可能シリンダー	型 式	機 能	バックセット(%)/ケース深さ(%)	扉厚(%以上~%未満)	キーシステム	
ディスク	SL77	1	24/41	1.3型	M. K. G. M. K. K. A. R. M. K. 等	
		2		25~33		2型
		3		33~40		28~33
				33~40	33~40	

注) 有効チリ寸法 フロント板面付の場合 3~4%、フロント板埋込みの場合 0~1%



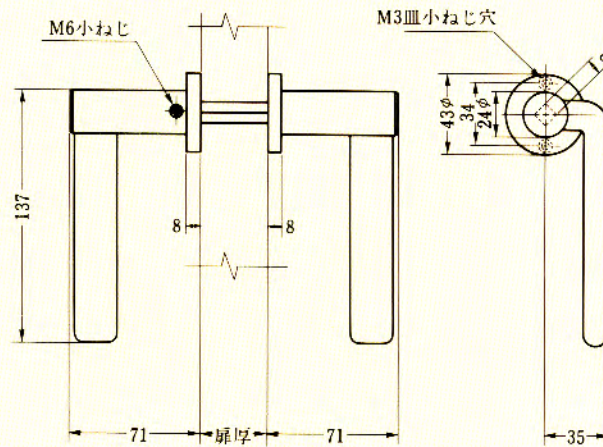
SL SERIES
SL80型

左右勝手共通

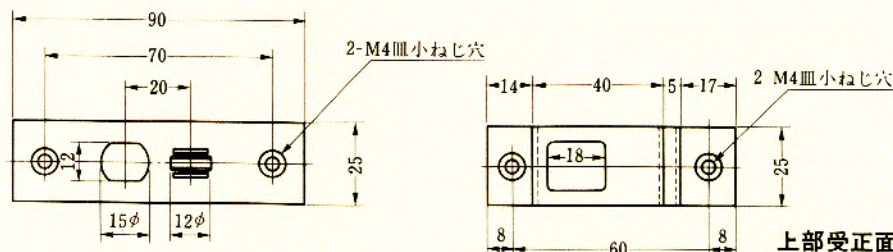


SL80

レバーハンドル形状

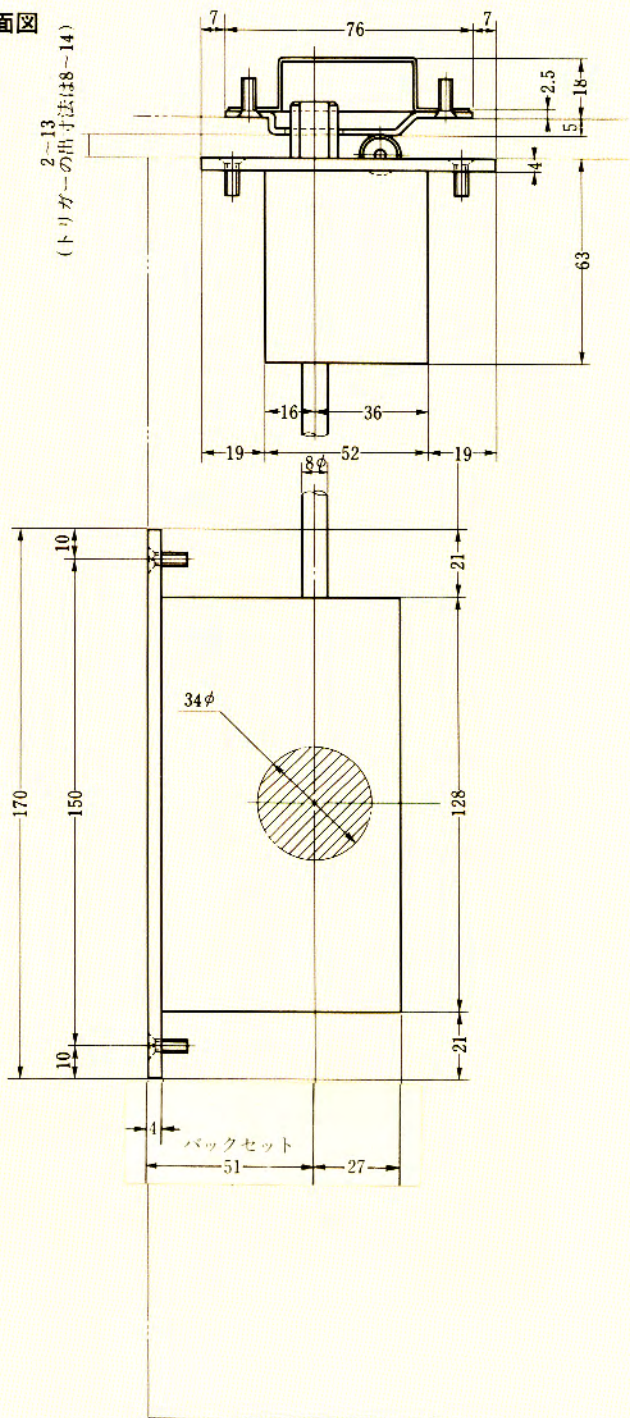
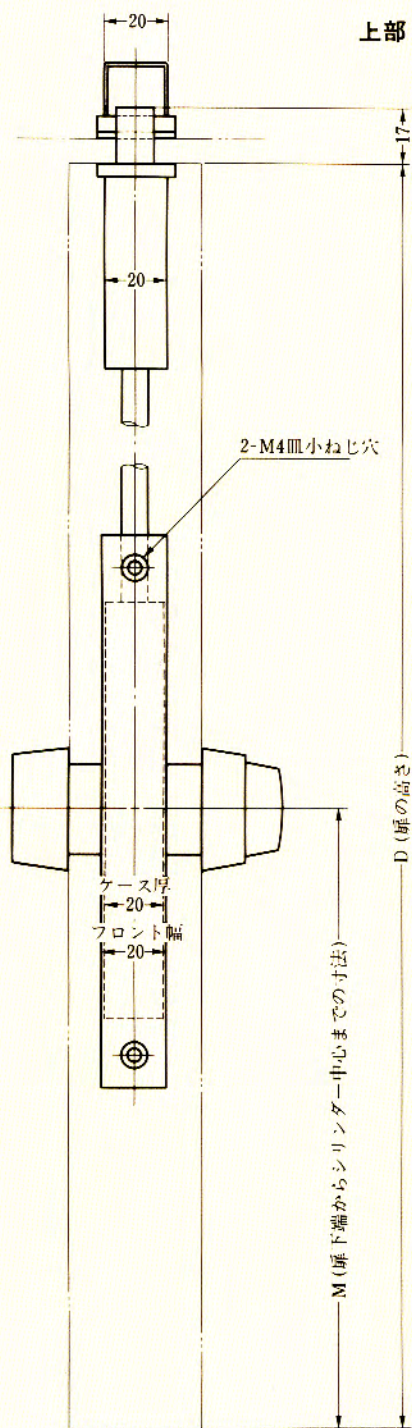


装着可能シリンダー	型 式	機 能	バックセット(%) / ケース深さ(%)	扉厚(%以上--%未満)	キーシステム
ディスク	SL80	1	38 / 55.5	29~33	M. K.
UX		2			G. M. K.
PX		3			K. A.
EC		0			R. M. K. 等
		8			



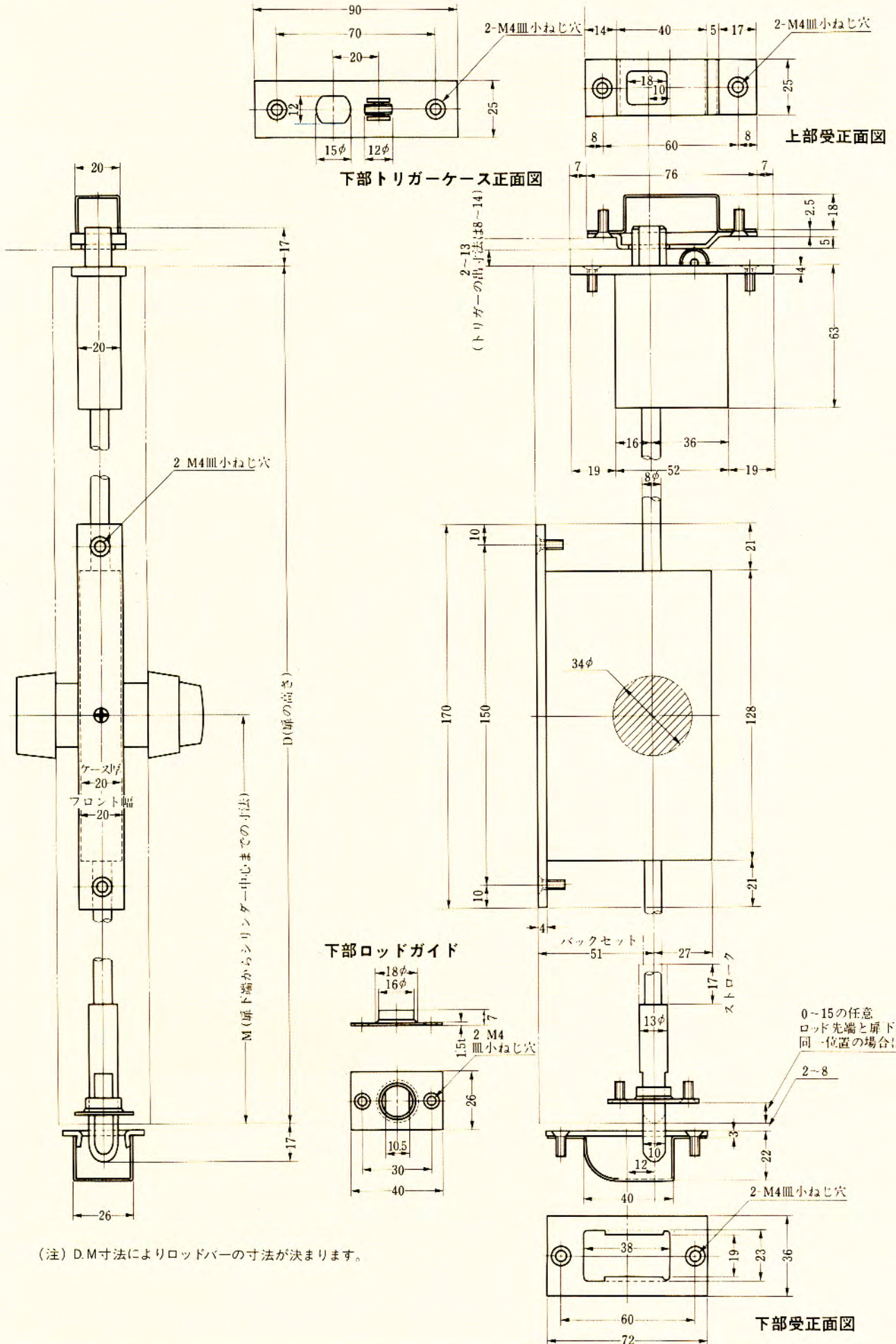
上部トリガーケース正面図

上部受正面図



UD SERIES
UD12型

左右勝手共通

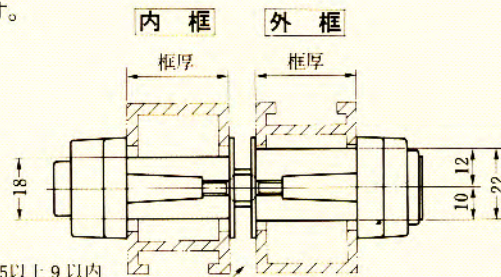


(注) D, M寸法によりロッドバーの寸法が決まります。

SL60 SERIES

左右勝手共通

本図は框厚26~33、42~50%用を示す。

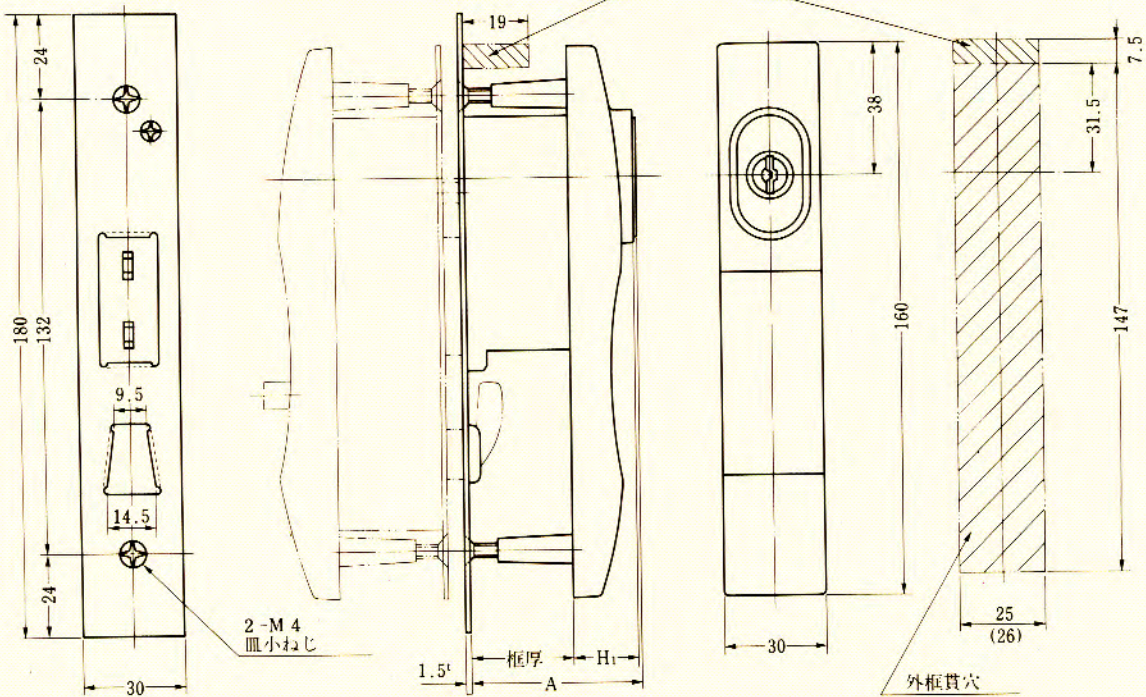


● シリンダーA、化粧プレートH₁
H₂の寸法(%)

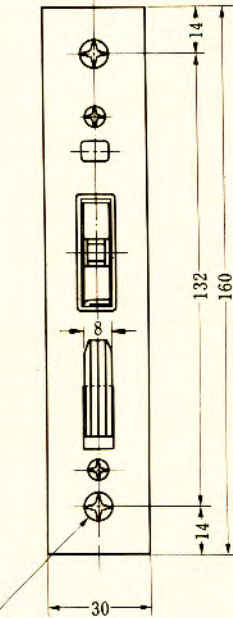
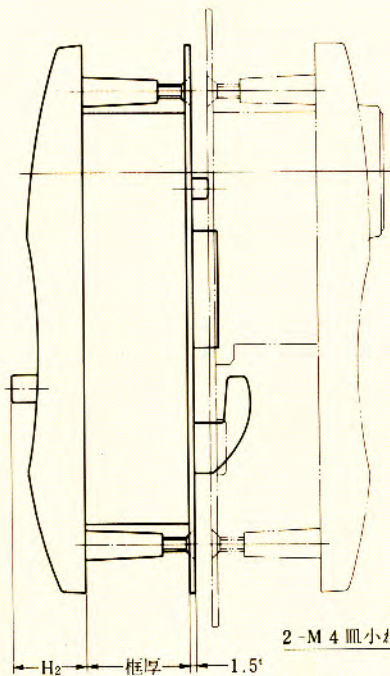
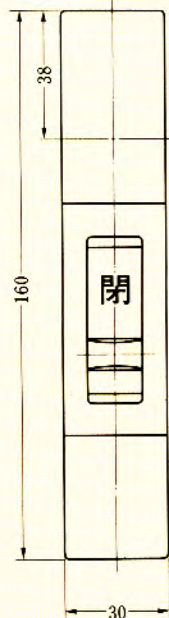
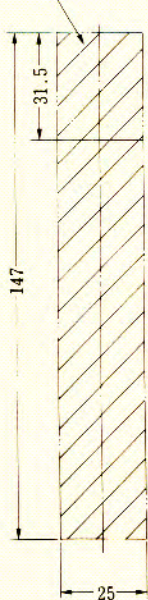
框厚	A	H ₁	H ₂
26~33	49	18.5	22
33~42	49	9.5	13
42~50	66	18.5	22
50~58	66	9.5	13

チリ寸法 { フロント板面付の場合4.5以上9以内
フロント板埋込みの場合1.5以上6以内

木扉の場合の追加切欠



内框貫通穴



2-M 4 皿小ねじ

() 内寸法はECシリンダーの場合

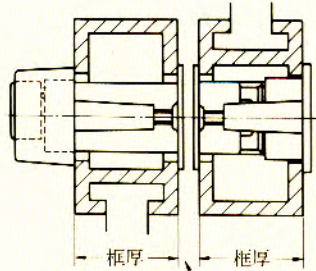
装着可能カレンダー	型 式	機 能	扉厚(%以上~%未満)	キーシステム
ディスク	SL60	1	26~33	M. K.
UX		2	33~42	G. M. K.
PX		3	42~50	K. A.
EC			50~58	R. M. K. 等

SL SERIES
SL75S, SL75ST型

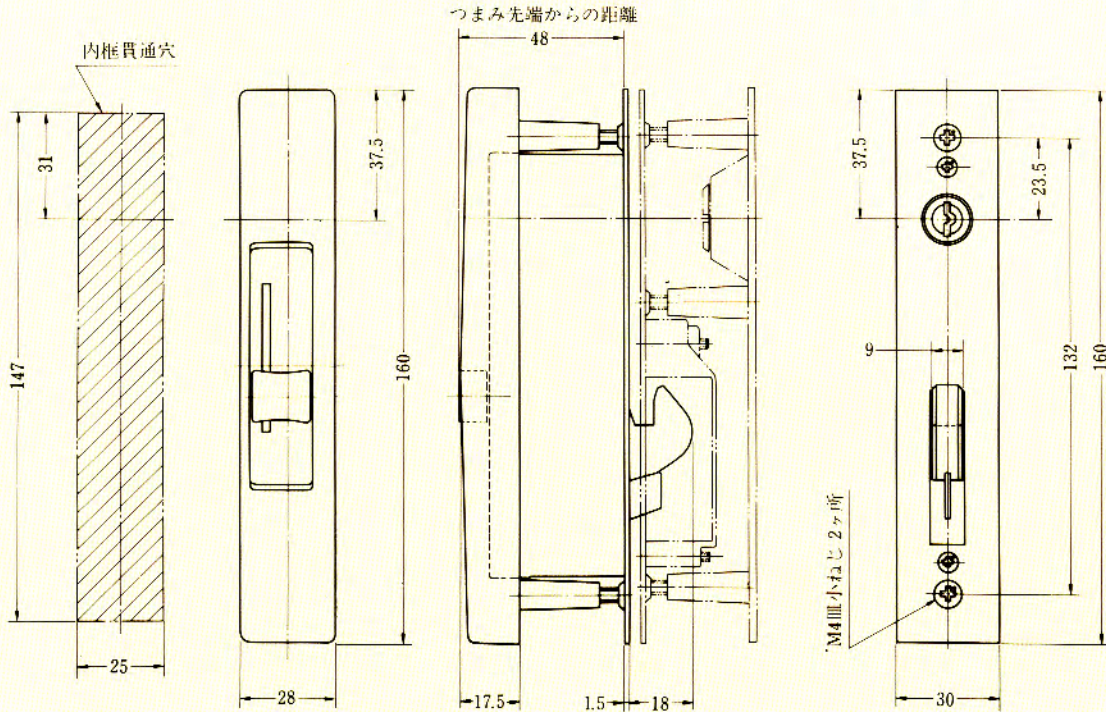
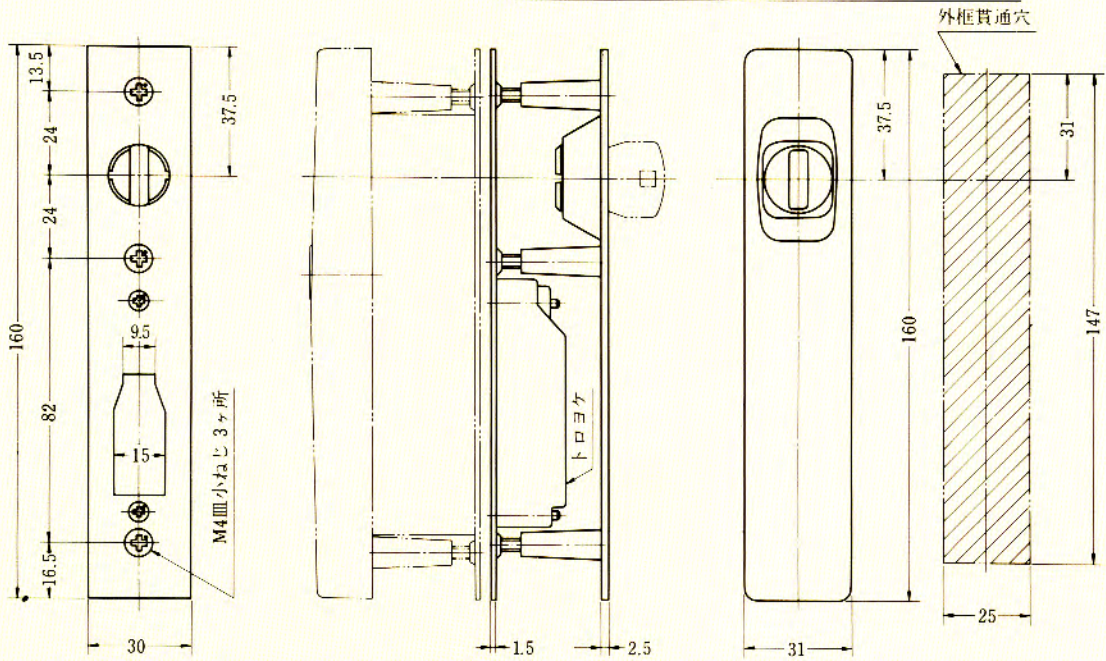
左右勝手共通

内框厚
26~33, 33~36
外框厚
20~26, 26~33, 33~40
の場合

内框 外框



チリ寸法
フロント板面付けの場合3.5以上10以内(S型)
フロント板埋込みの場合7以内(S型)



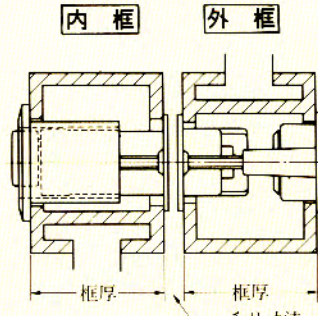
SL75S型の場合トロヨケがありません。

SL75

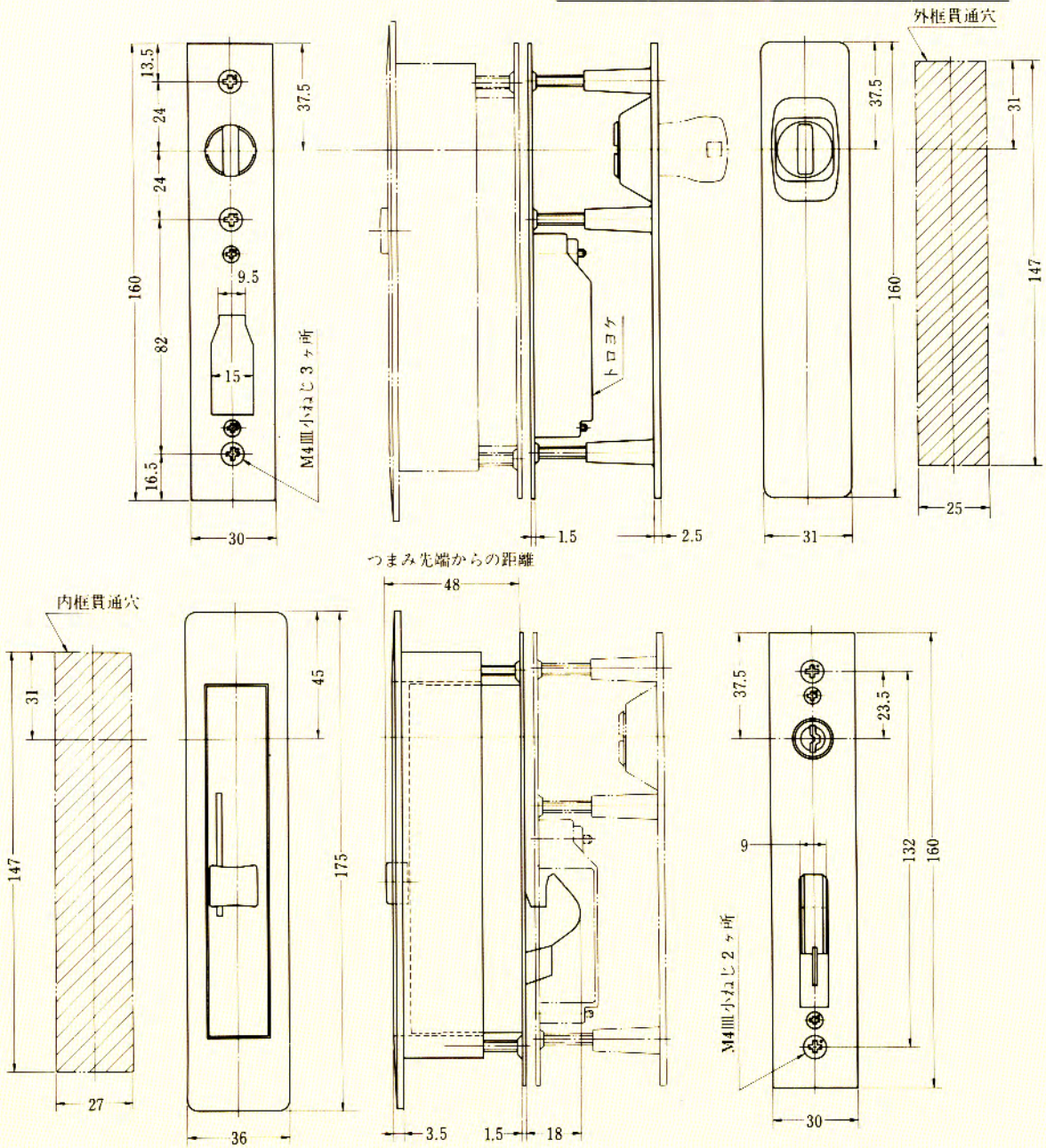
SL SERIES
SL75S, SL75ST型

左右勝手共通

内框厚
 36~40, 40~45, 45~50, 50~55, 55~60
 外框厚
 40~45, 45~50, 50~55
 の場合



チリ寸法… { フロント板面付けの場合3.5以上10以内(S型)
 フロント板埋込みの場合7以内(S型)



SL75

装着可能シリンダー	型 式	機 能	有効チリ寸法(%)	内框厚(%以上~%未満)	外框厚(%以上~%未満)	キーシステム
ディスク	SL75S	1	10以内(SL75S) 6以内(SL75ST)	26~33	20~26	M. K. G. M. K. K. A. R. M. K. 等
		2		33~36	26~33	
	SL75ST	3		36~40	33~40	
		1		40~45	40~45	
		2		45~50	45~50	
		3		50~55	50~55	
				55~60	50~55	

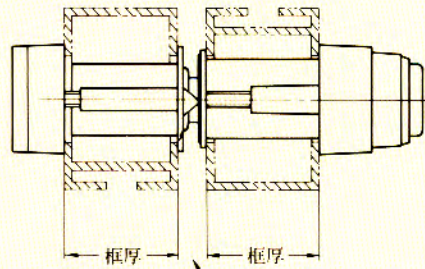
●SL75S型の場合トロコケがありません。

SL SERIES

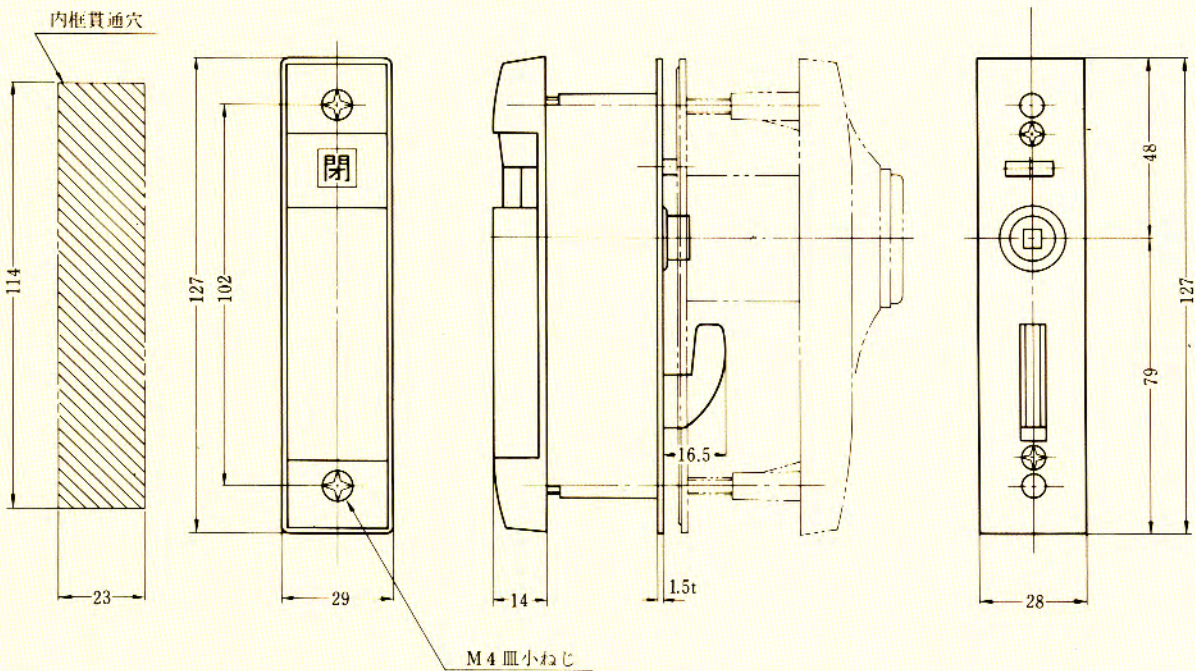
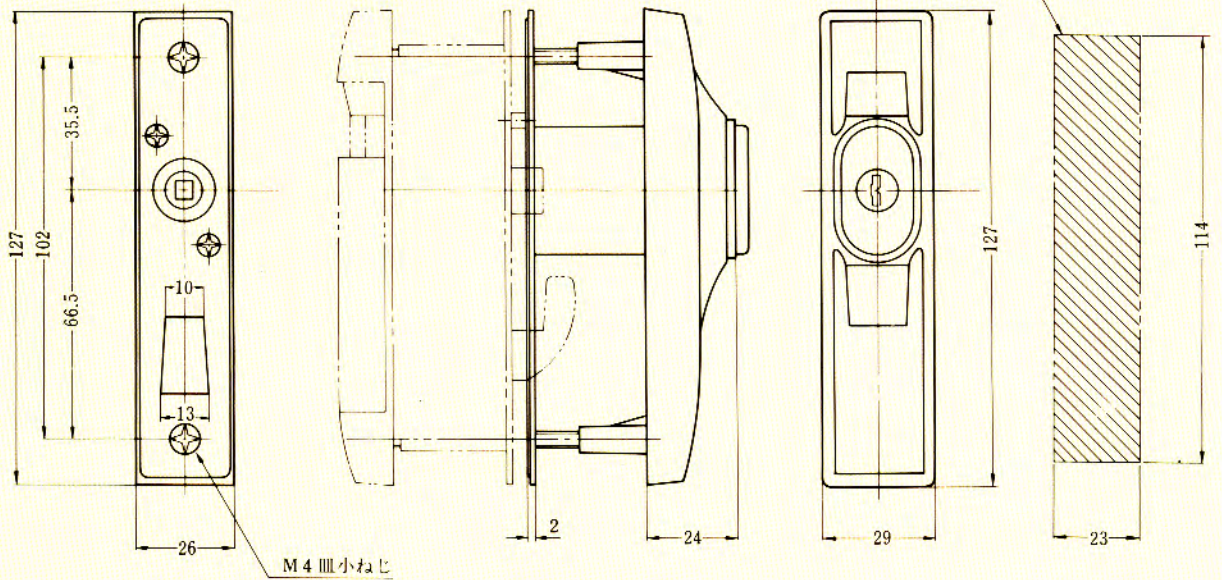
ECSL79型

左右勝手共通

本図は框厚29~33%の場合を示す。



チリ寸法 フロント板面付けの場合6以上10.5以内
フロント板埋込みの場合2.5以上7以内



ECSL79

装着可能シリンダー	型 式	機 能	有効チリ寸法(%)	框厚(%以上~%未満)
EC	SL79	1	6 以内	25~29
		2		29~33
		3		33~37