

シリンダーレバーハンドル錠 / **LA** SERIES

シリンダー本締錠 / **DA** SERIES

非常開装置付レバーハンドル空錠 / **LP** SERIES

非常開装置付スライドボルト / **SBE-01** 型

通電時開放型電気ストライク / **ASZ** 型



LA

SERIES

レバーハンドル錠

新製品

主な用途： 玄関 事務室 病室 間仕切 等

アタリ付イキル



操作性と防犯性を兼ね備えたレバーハンドルタイプのケースロックです。

■ 抜群の強度、耐久性を備えたレバーハンドル錠です。

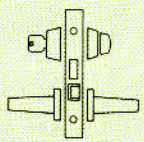
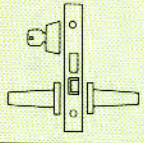
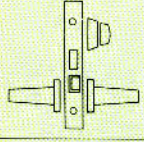
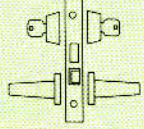
レバーハンドル錠の操作性の良さに加えてMAシリーズと同様の強度、耐久性を備えました。

■ 豊富なレバーハンドルの種類

レバーハンドルはアルミ合金製、ステンレス製、黄銅製、丹銅製が各種あり、アルミ合金製、ステンレス製のものは着色も可能です。P.75、76参照

■ ガタツキのないレバーハンドルの取付

レバーハンドルの取付方法は簡単で、しかもレバーとレバー軸とケースのガタツキをなくす方法を採用しています。(実用新案出願中)

装着可能 シリンダー	型 式	外 側	略 図	内 側	用 途 例
ディスク UX PX EC	LA*-1	シリンダー レバーハンドル		サムターン レバーハンドル	玄関/事務室/会議室/ 診察室等
ディスク UX PX EC	LA*-2	シリンダー レバーハンドル		なし レバーハンドル	機械室/設備室/点検口/ 倉庫/物置等
	LA*-3	なし レバーハンドル		サムターン レバーハンドル	テラス/間仕切等
ディスク UX PX EC	LA*-4	シリンダー レバーハンドル		シリンダー レバーハンドル	連絡扉/通路扉等

[注] シリーズ名の次にある*はレバーハンドル形状20<A>・21・22<F>・23<G>・31・32・33・34・35・36・50<PA>・51<PG>・52<PH>・53<PC>・60・61・62・63<6312>・64<P64>型を示します。

仕様

バックセット(%)	51・64
スペーシング(%)	80
扉厚可能範囲 (%以上～%未満)	29～33・33～42・42～50・50～58・58～66
材 質/仕 上	フロント、ストライク：18・8ステンレス(SUS304) ヘヤーライン仕上
キー シ ス テ ム	各品種と同グループのマスターキー(M.K.)、グランドマスターキー(G.M.K.)、同一キー(K.A.)、逆マスターキー(R.M.K.)などの各種システムが可能

レバーハンドル材料・仕上一覧表

記号	材質・仕上			アルミ合金製			ステンレス製			黄銅製		丹銅製	ABS樹脂製
	シルバー	C B	その他	ヘヤーライン	バフ	CA・CB	バフ	黒ニッケル	バフ		アイボリー ホワイト		
20<A>	●	●									●		
21	●	●											
22<F>	●	●									●		
23<G>	●	●									●		
31	●	●											
32	●	●											
33	●	●											
34	●	●											
35	●	●											
36												●	
63<6312>	●	●	●(DB色(ダークブロンズ)のみ可能)										
64<P64>				●	●	●							
50<PA>				●	●	●							
51<PG>				●	●	●							
52<PH>				●	●	●							
53<PC>				●	●	●							
60		●											
61		●						●	●				
62		●						●					

●印が付いている仕様のみ可能です。

DA

SERIES

本締錠

新製品

主な用途： ワンドア・ツーロック補助錠 点検口 ノブ不要の扉 等



抜群の強度、耐久性を持つ彫込式本締錠です。

■着色製品(CA、CB色)もあります。

装着可能 シリンダー	型 式	外 側	略 図	内 側	用 途 例
ディスク UX PX EC	DA 1	シリンダー		サムターン	ワンドア・ツーロック補助錠／一般扉等
ディスク UX PX EC	DA 2	シリンダー		なし	ワンドア・ツーロック補助錠／点検口等
	DA-3	なし		サムターン	ワンドア・ツーロック補助錠／テラス等
ディスク UX PX EC	DA-4	シリンダー		シリンダー	ワンドア・ツーロック補助錠等

仕様

バックセット(%)

51・64

扉厚可能範囲
(%以上～%未満)

29～33・33～42・42～50・50～58・58～66

材 質/仕 上

18-8 ステンレス(SUS304) ヘヤーライン仕上(記号St)
丹銅 ヘヤーライン仕上(記号Br)

キー シ ス テ ム

各品種と同グループのマスターキー(M.K.)、グランドマスターキー(G.M.K.)、同一キー(K.A.)、逆マスターキー(R.M.K.)などの各種システムが可能

LP 非常開装置付レバーハンドル空錠

新製品

SERIES 主な用途： トイレ 浴室 等



写真はLP2113-6型

長座付の非常開装置付レバーハンドル空錠です。

- ^{LA, LD}LBシリーズのアルミ製ハンドルを使用できます。(63型ハンドルを除く)
- 着色製品も可能です。(CB色)

型 式	外 側	略 図	内 側	用 途 例
LP*13-6	非常開装置		サムターン	トイレ、浴室
LP*14-6	レバーハンドル (施錠時固定)		レバーハンドル (施錠時固定)	
LP*13-8	表示装置 非常解装置 レバーハンドル (施錠時固定)		サムターン レバーハンドル (施錠時固定)	トイレ、浴室

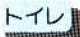
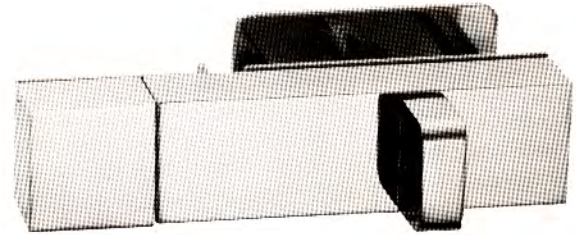
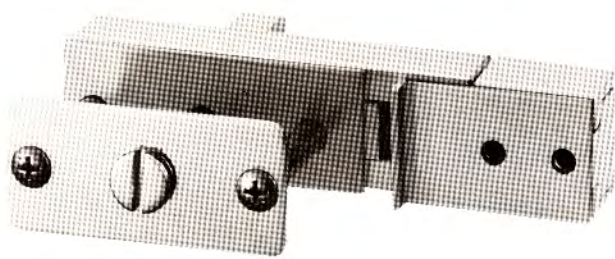
[注] ●シリーズ名の次にある*はレバーハンドル形状20<A>・21・22<F>・23<G>・31・32・33・34・35型を示します。
●13、14は長座の種類を示します。

仕様

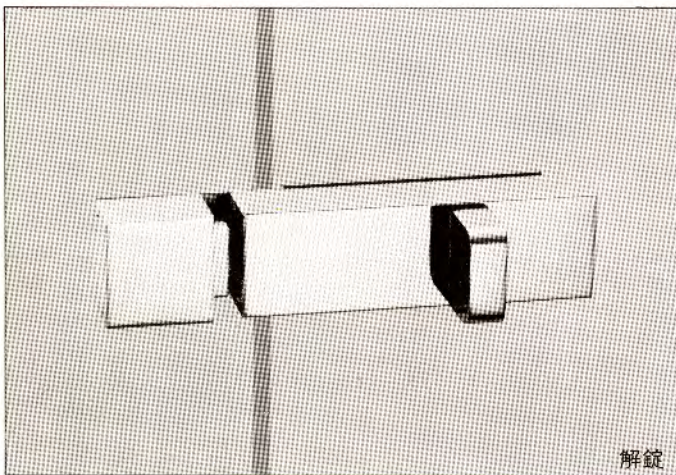
バックセット(㎜)	51
扉厚可能範囲 (㎜以上～㎜未満)	25～33・33～42・42～50
材 質/仕 上	フロント、ストライク：18-8ステンレス(SUS304) ヘヤーライン仕上 レバーハンドル、長座：アルミ合金鋳物 アルマイト仕上

SBE-01 非常開装置付スライドボルト

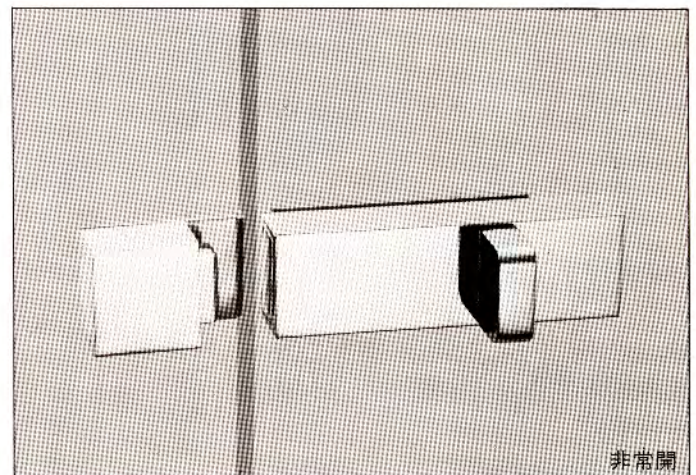
新製品

 型 主な用途：  トイレ


施錠時



解錠

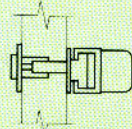


非常開

非常の際には外側から非常開ができるスライドボルトです。

■通常は内開き、非常開をすると外へも開く事ができます。

通常は内開き扉の戸当り兼スライドボルトとして使用しますが、外側から非常開を行うとスライドボルトがさらに引込み、外側へも開くことができますようになります。(扉の支持金具は両スイングタイプのものを使用する必要があります。)

型 式	外 側	略 図	内 側	用 途 例
SBE-01	非常開装置		スライドボルト 兼戸当り	トイレ

仕様

扉厚可能範囲
(%以上 - %未満) 25～33・33～42

材 質/仕 上 黄銅/クロムメッキ仕上

ASZ 通電時開放型電気ストライク

新製品

型 主な用途: **住宅玄関** 等

通電している間は開放し、デッドボルトが出ていても扉を開けられる状態になり、通電が切れた状態で扉を閉めると施錠復帰します

■ ケースロックタイプの錠前 (THM、LD、HM) と合わせて使用します。

THM、LD、HM シリーズと合わせて使用できますので住宅玄関用として最適です。

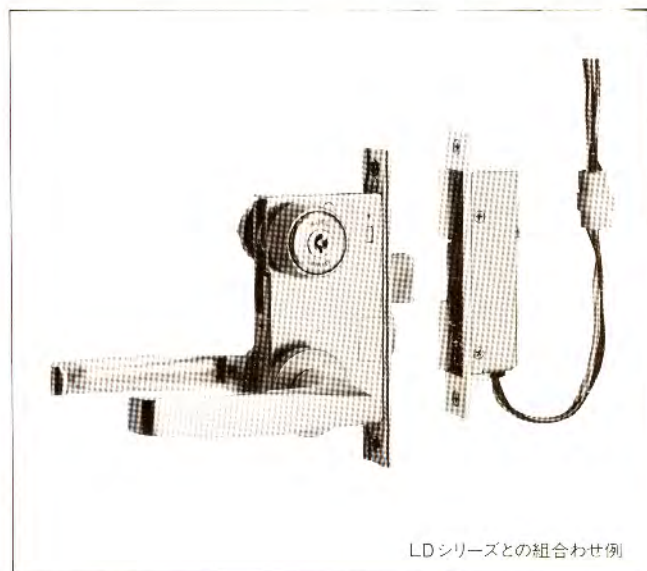
■ 消費電力の少ない省エネタイプです。

■ 施錠信号、扉開閉信号等の信号を取ることができます。

内蔵のマイクロスイッチおよびリードスイッチを使って錠前の施錠信号と電気ストライクの施錠信号を各々独立して取ることができます。なお、錠前の施錠信号は電気ストライクで解錠した時の扉開閉信号として利用することもできます。

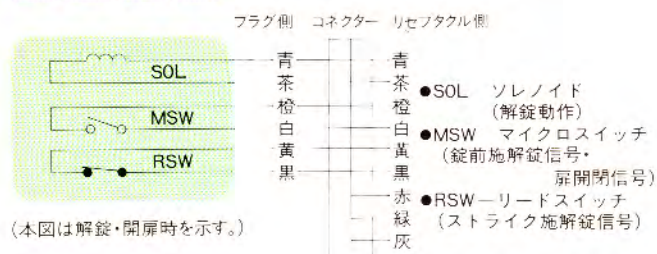
電気仕様

名称	定 格			
ソレノイド	電 圧	電 流	通電時間	通電率
	D C 24 V	60 m A	連続	1
	最大28 V	70 m A	連続	1
	最小19 V	50 m A	連続	1
マイクロスイッチ	最大電圧 D C 24 V	最大電流 3 A	突入電流 12 A	有効リ寸法 6 ^{mm} 以内
リードスイッチ	最大電圧 D C 24 V	最大電流 0.4 A		
リード線	ℓ = 300 ^{mm} (コネクタ付) AWG-22 UL1007耐熱ビニール電線			



LDシリーズとの組み合わせ例

内部回路

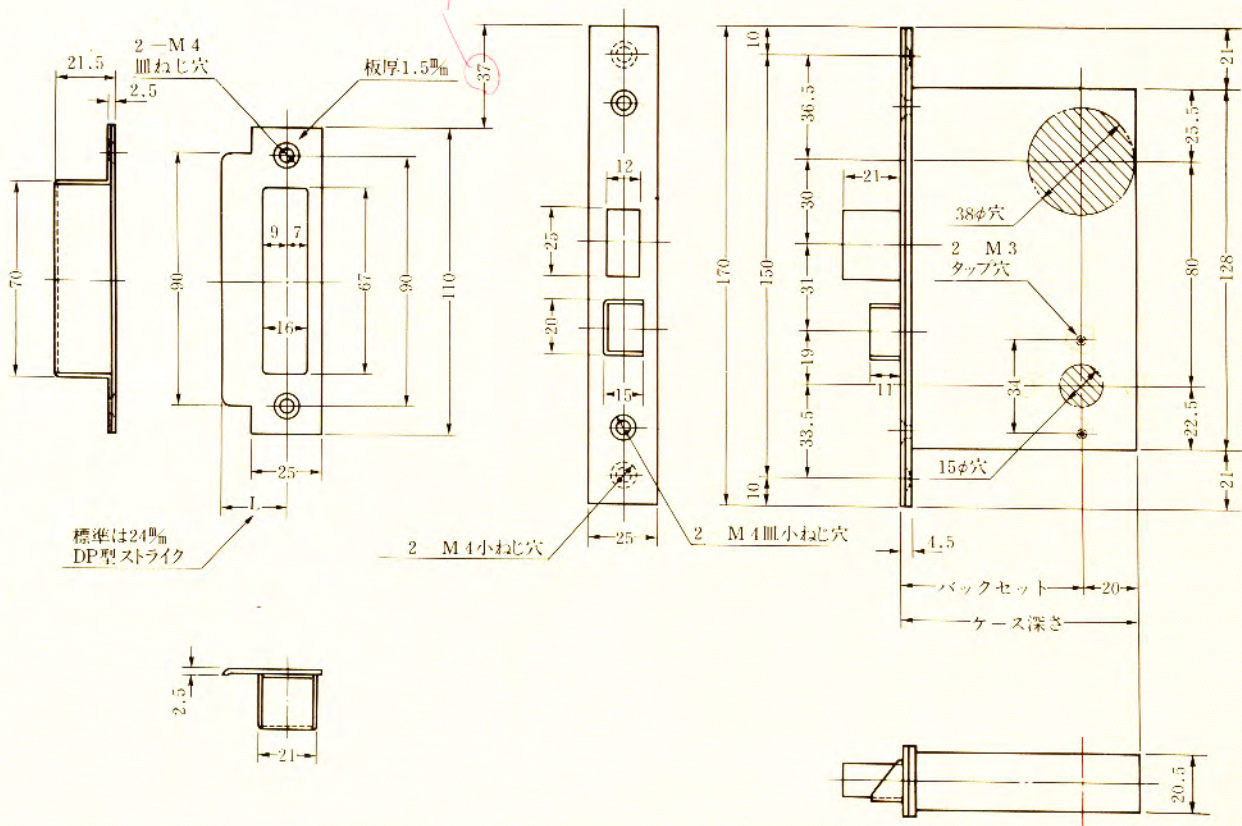


仕様

ケース深さ (mm) 32
 材質 / 仕上 真鍮ダイカスト / C B 色塗装仕上

新

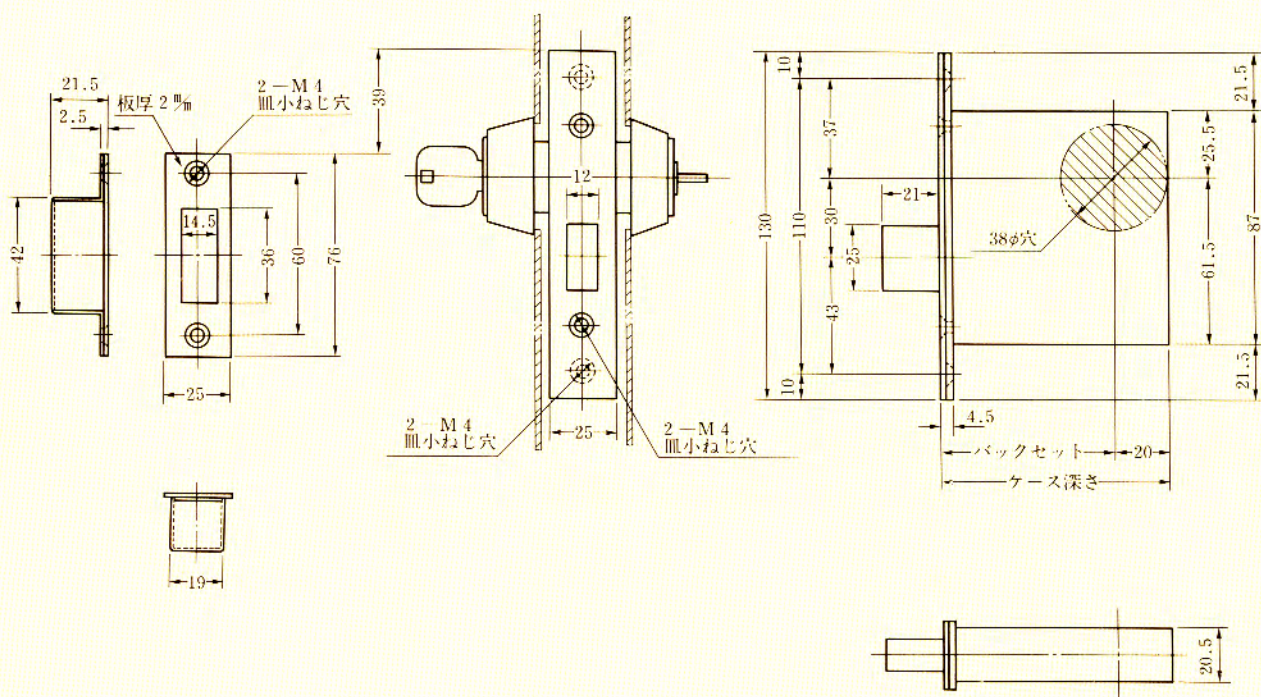
左右勝手共通



●扉厚によるストライクのL寸法(単位mm)

片開き扉用			両開き扉用		
扉厚(単位)	記号	L寸法	扉厚(単位)	記号	L寸法
29~33	CM	20	29~33	K	16
33~42	DP	24	33~37	L	18
42~50	ER	28	37~42	CM	20
50~58	FT	32	42~46	N	22
58~66	G	36	46~50	DP	24
			50~54	Q	26
			54~58	ER	28
			58~62	S	30
			62~66	FT	32

装着可能シリンダー	型 式	レバーハンドル形状	機能	バックセット(%) / ケース深さ(%)	スペーシング(%)	扉厚(%以上 ~ %未満)	キーシステム
ディスク	LA	20<A>, 21, 22<F>, 23<G>, 31, 32, 33, 34,	1	51 / 71 64 / 84	80	29~33	M. K. G. M. K. K. A. R. M. K. 等
UX		35, 36, 50<PA>, 51<PG>	2				
PX		52<PH>, 53<PC>, 60, 61	3				
EC		62, 63<6312>, 64<P64>	4				



装着可能シリンダー	型 式	機 能	バックセット (mm) / ケース深さ (mm)	扉厚 (mm以上 - mm未満)	キーシステム
ディスク	DA	1		29 - 33	M. K.
UX		2	51 / 71	33 - 42	G. M. K.
PX		3	64 / 84	42 - 50	K. A.
EC		4		50 - 58	R. M. K. 等
				58 - 66	

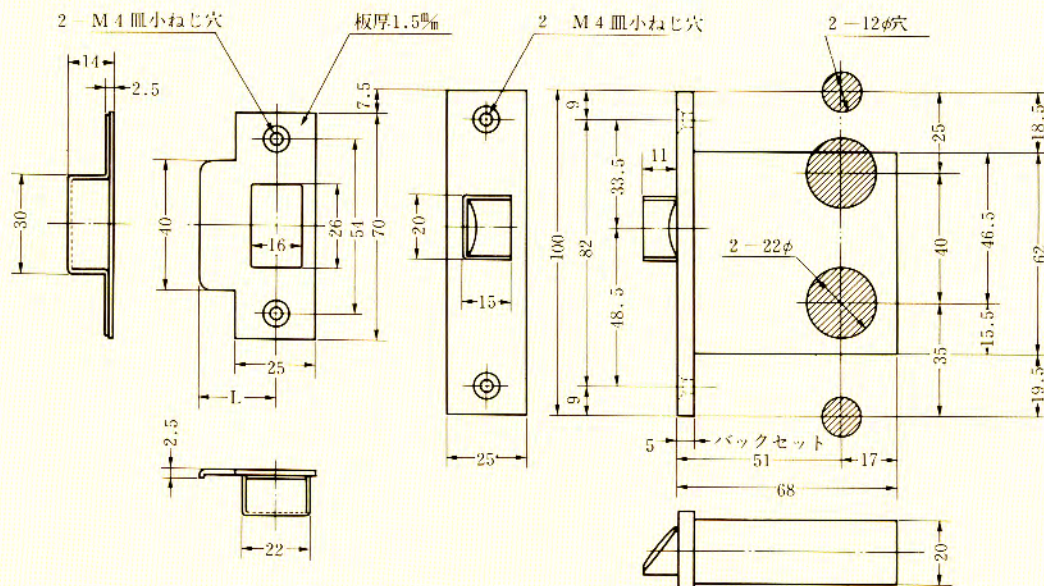
DA SERIES

扉厚によるシリンダーの寸法図

	ディスクシリンダー UXシリンダー	PXシリンダー	ECシリンダー
扉厚 29%以上 〜 33%未満			
扉厚 33%以上 〜 42%未満			
扉厚 42%以上 〜 50%未満			
扉厚 50%以上 〜 58%未満			
扉厚 58%以上 〜 66%未満			

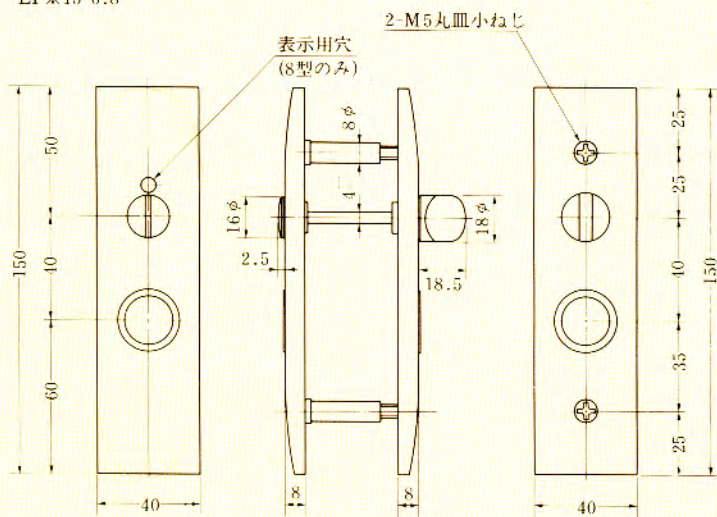
LP SERIES

99月

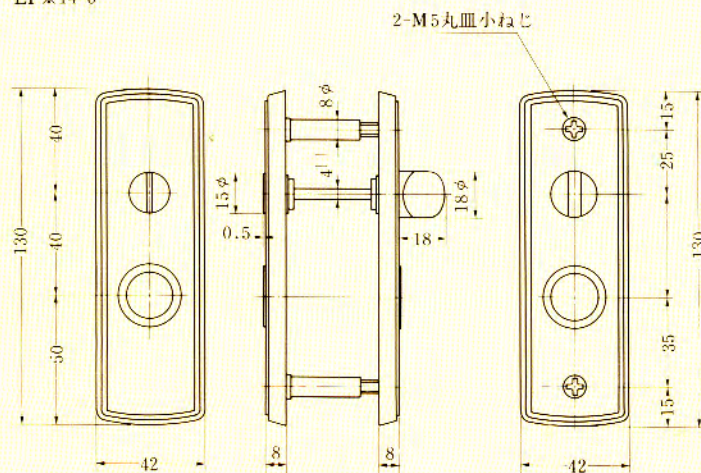


長座の種類

LP*13 6.8



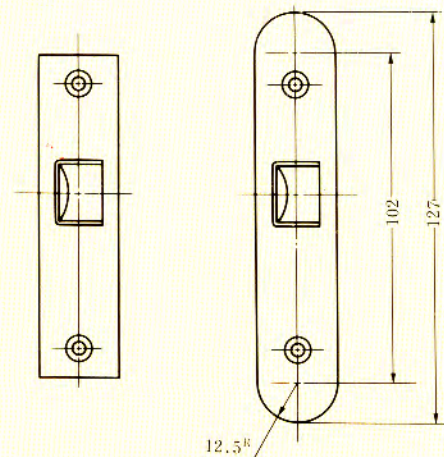
LP*14-6



フロントの種類

C型

D型

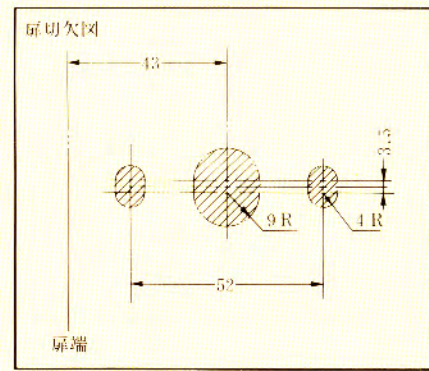
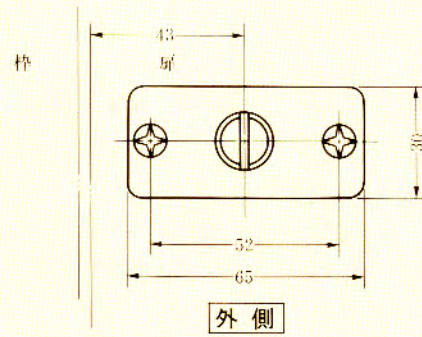
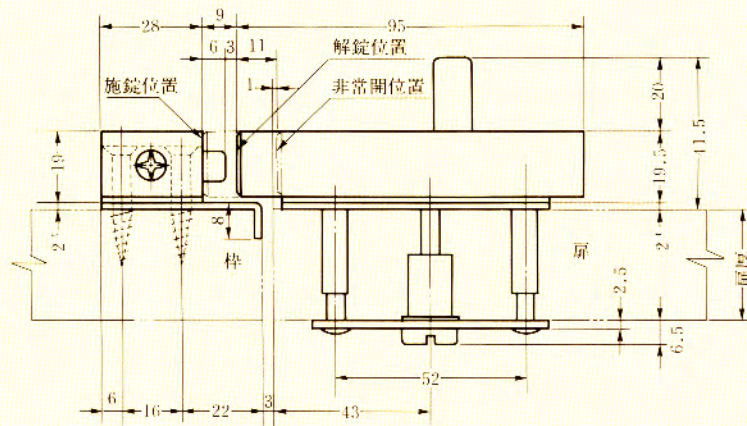
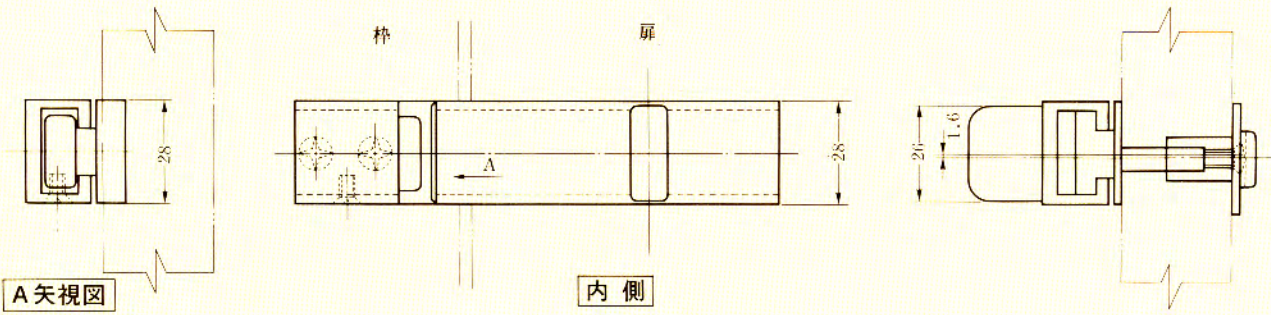


●扉厚によるストライクのL寸法(単位mm)

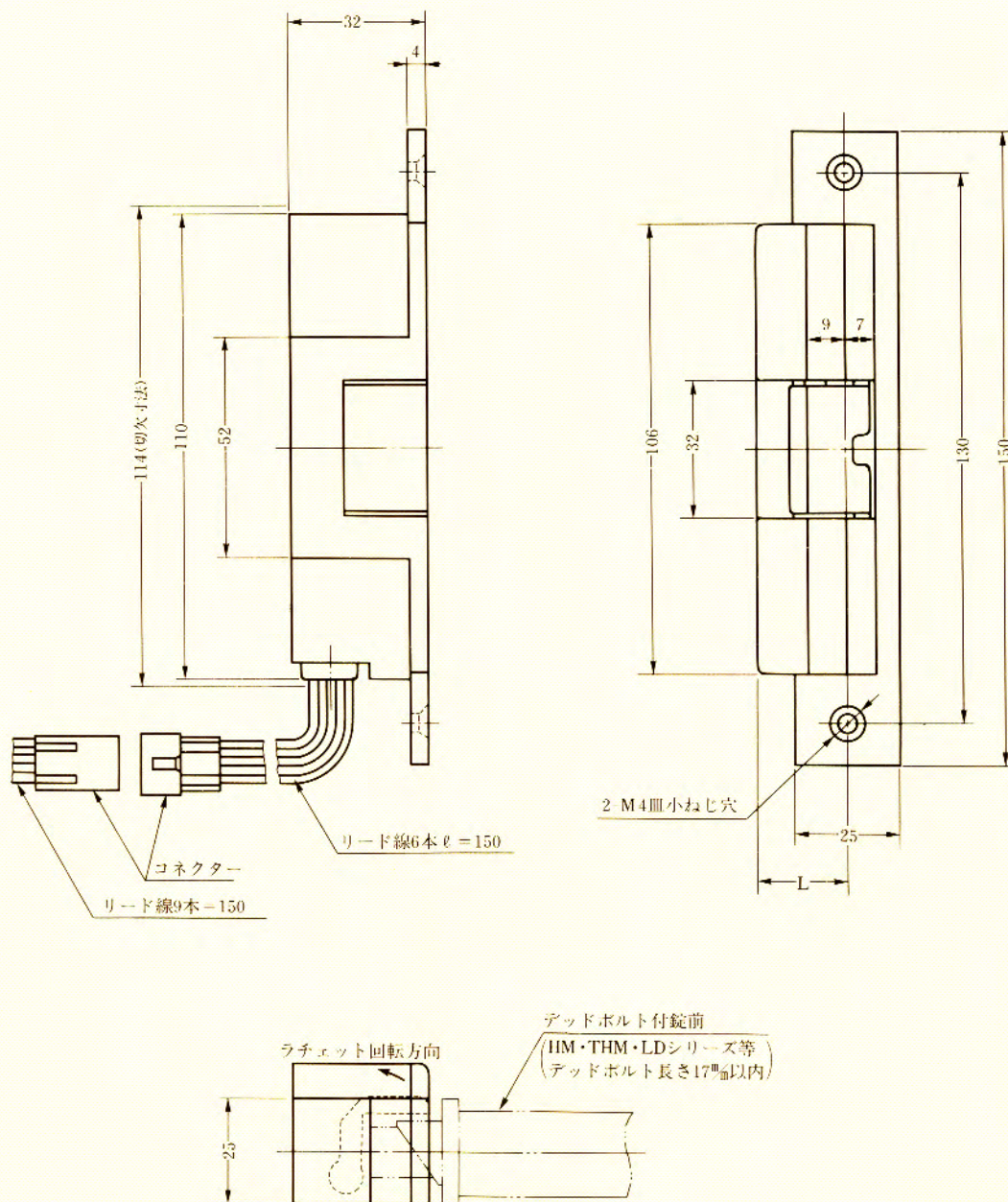
片開き扉用			両開き扉用		
扉厚(単位mm)	記号	L寸法	扉厚(単位mm)	記号	L寸法
25~33	CM	20	25~29	J	14
33~42	DP	24	29~33	K	16
42~50	ER	28	33~37	L	18
			37~42	CM	20
			42~46	N	22
			46~50	DP	24

型 式	長座形状	レバーハンドル形状	機 能	バックセット(mm)/ケース深さ(mm)	扉厚(mm以上 - mm未満)
LP	13	20<A>、21、22<F>、	6	51/68	25~33
	14	23<G>、31、32、33、34、	8		33~42
		35			42~50

SBE-01 型



型 式	扉厚(‰以上～‰未満)
SBE-01	25～33 33～42



●扉厚によるL寸法 単位(mm)

扉厚 (以上-未満)	記号	L寸法
29~36	CM	21
36~42	DP	25

