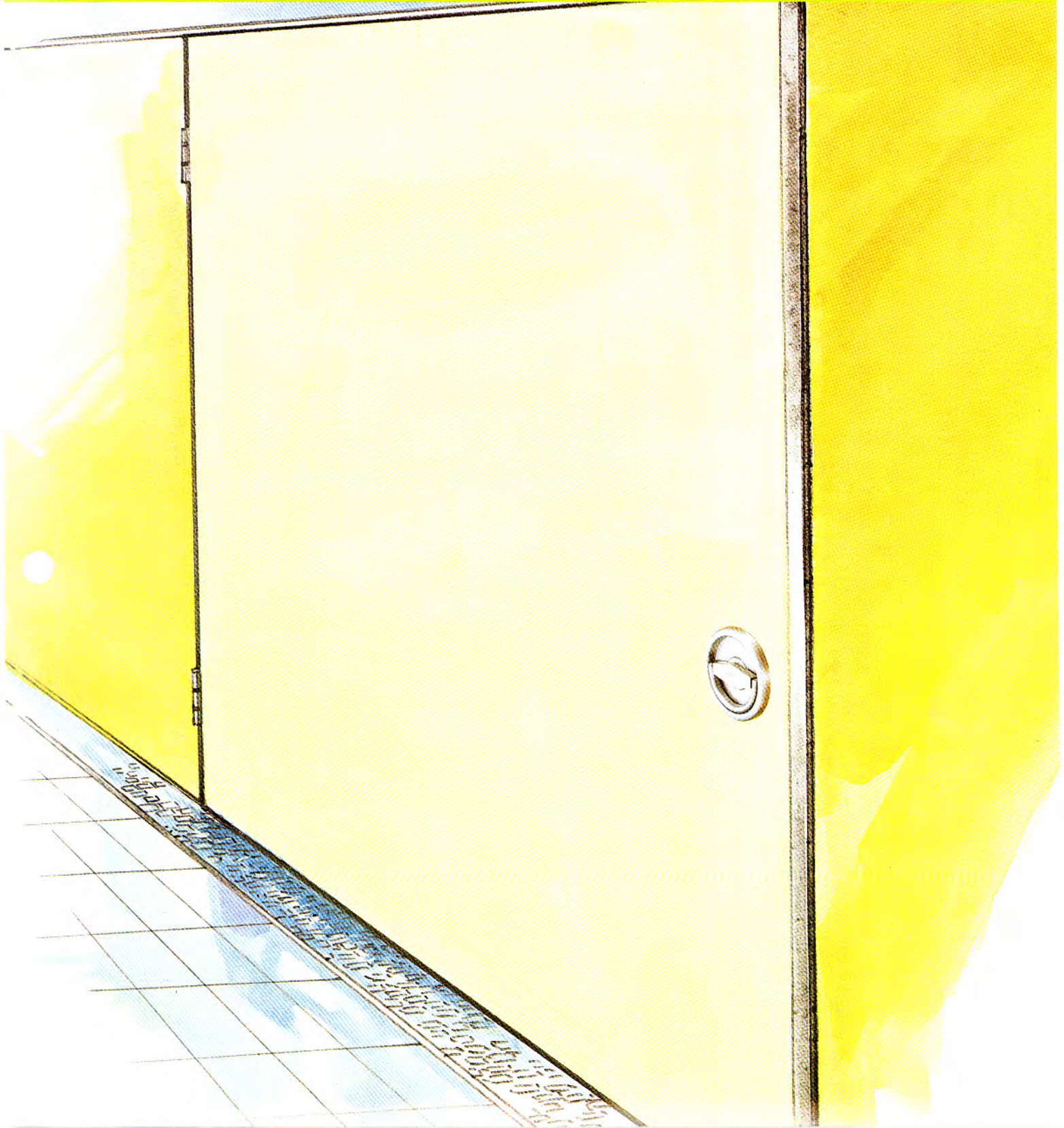


シリンダーケースハンドル錠

CM SERIES

大型ケースハンドル錠

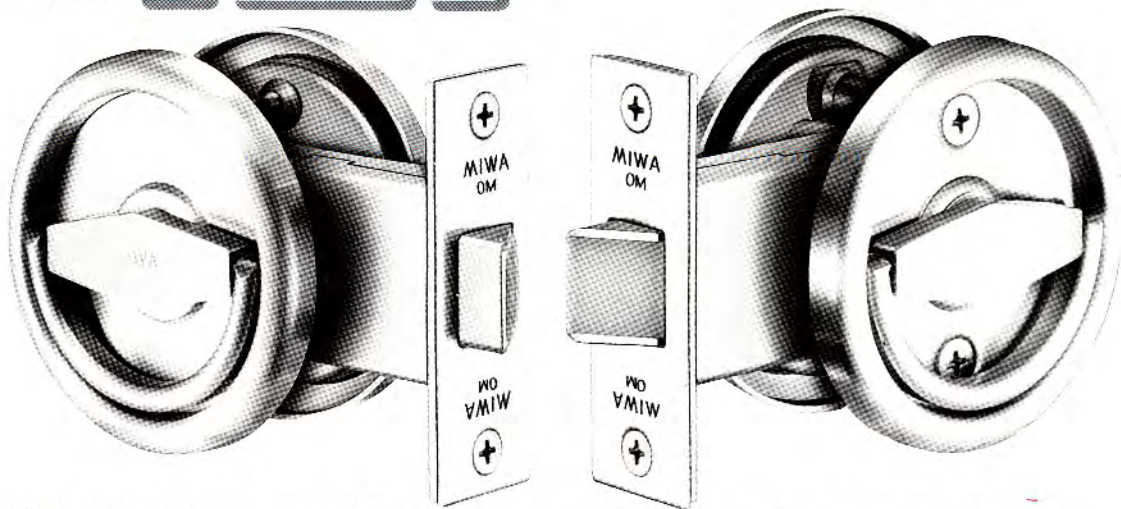
CL SERIES



CM ケースハンドル錠

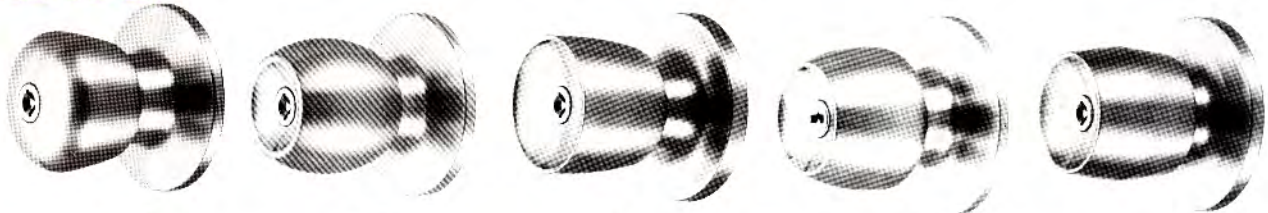
■ 外形寸法 P149参照

SERIES 主な用途：防火扉 シャッター<<り戸 間仕切 等



ノブの突出がなく、開口部が広くとれますので防火扉やシャッター<<り戸に適しています。

ノブ形状



M型

(内側は取付ネジ露出)

E型

(内側は取付ネジ露出)

D型

W型

(本写真は電子キー付)

U型

装着可能 シリンダー	型式	外側	略図	内側	用途例
ディスク UX PX EC	CM* 2	シリンダー付 ノブ		ケースハンドル	シャッター<<り戸/間仕切等 (キーにて施錠)
	CM* 3	ケースハンドル		サムターン付 ノブ	シャッター<<り戸/間仕切等 (サムターンにて施錠)
	CM*-0	ケースハンドル		空ノブ	防火扉/間仕切/通路扉等 (空錠)
	CMC	ケースハンドル		ケースハンドル	防火扉/間仕切/通路扉/点検口等 (空錠)
	CMCZ	化粧 ケースハンドル		化粧 ケースハンドル	防火扉/点検口等 (取っ手のみ必要な扉)

[注] ●シリーズ名の次にある*は、ノブ形状M・E・D・W・U型を示します。CM O型はこの外P<10>、Q<11>型ノブも可能です。
●CM-O型、CMC型はOMシリーズと共通のケース、ストライク、トロヨケを使用しています。
●CM*-2型、CM*-3型はHMシリーズと共通のケース、ストライク、トロヨケを使用しています。

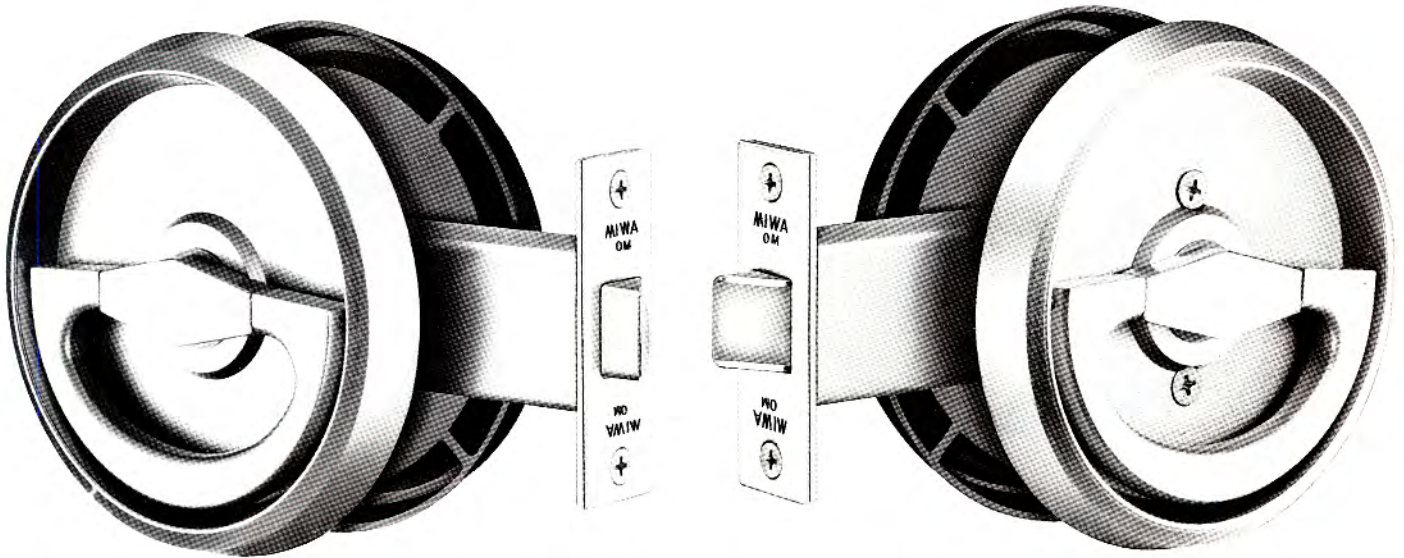
仕様

バックセット(%)	51・64・76・100・127 (76以上は振れ止めが付けられます。CM*-2型、CM*-3型のみ)
扉厚可能範囲 (%以上・%未満)	33~42・42~50・50~58・58~66 25~29・29~33はCMSシリーズ
材質/仕上	18-8ステンレス(SUS 304) ヘヤーライン仕上(記号St) 丹銅 ヘヤーライン仕上(記号Br)
キーシステム	各品種と同グループのマスターキー(M.K.)、グランドマスターキー(G.M.K.)、同一キー(K.A.)、 逆マスターキー(R.M.K.)などの各種システムが可能

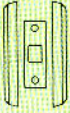
CLC 大型ケースハンドル錠

■ 外形寸法 P151参照

型 主な用途：防火扉 間仕切 等



大型ケースハンドル付の空錠です。

型 式	外 側	略 図	内 側	用 途 例
CLC	大型 ケースハンドル		大型 ケースハンドル	防火扉／間仕切等

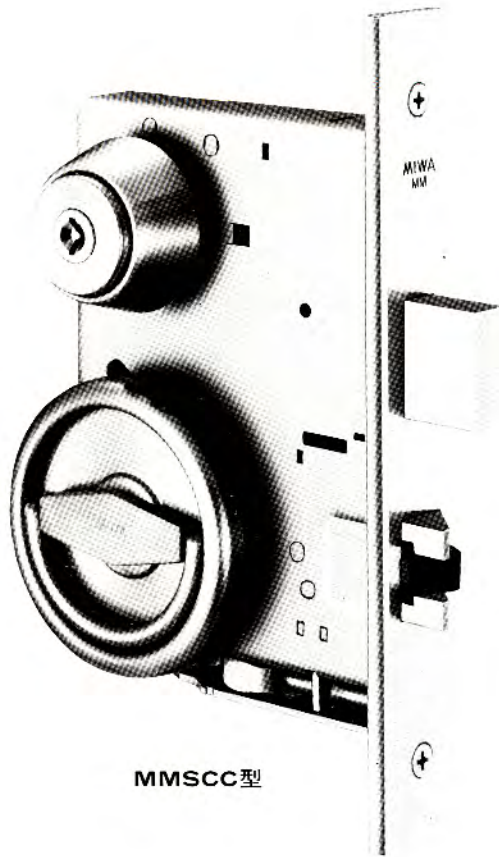
仕 様

バックセット(%)	76・100・127
扉厚可能範囲 (%以上～%未満)	33～42・42～50・50～58・58～66
材 質/仕 上	亜鉛ダイカスト クロームメッキ(記号ZDC)

MMSCC・MACC ケースハンドル錠

型

型 主な用途：シャッター<<り戸等



MMSCC型



MACC型

MMS型、MA型にケースハンドルを付けた錠前です。

片面ノブ、片面ケースハンドル

MMSC*型

両面ケースハンドル

MAC*型

MMSCC型

MACC型

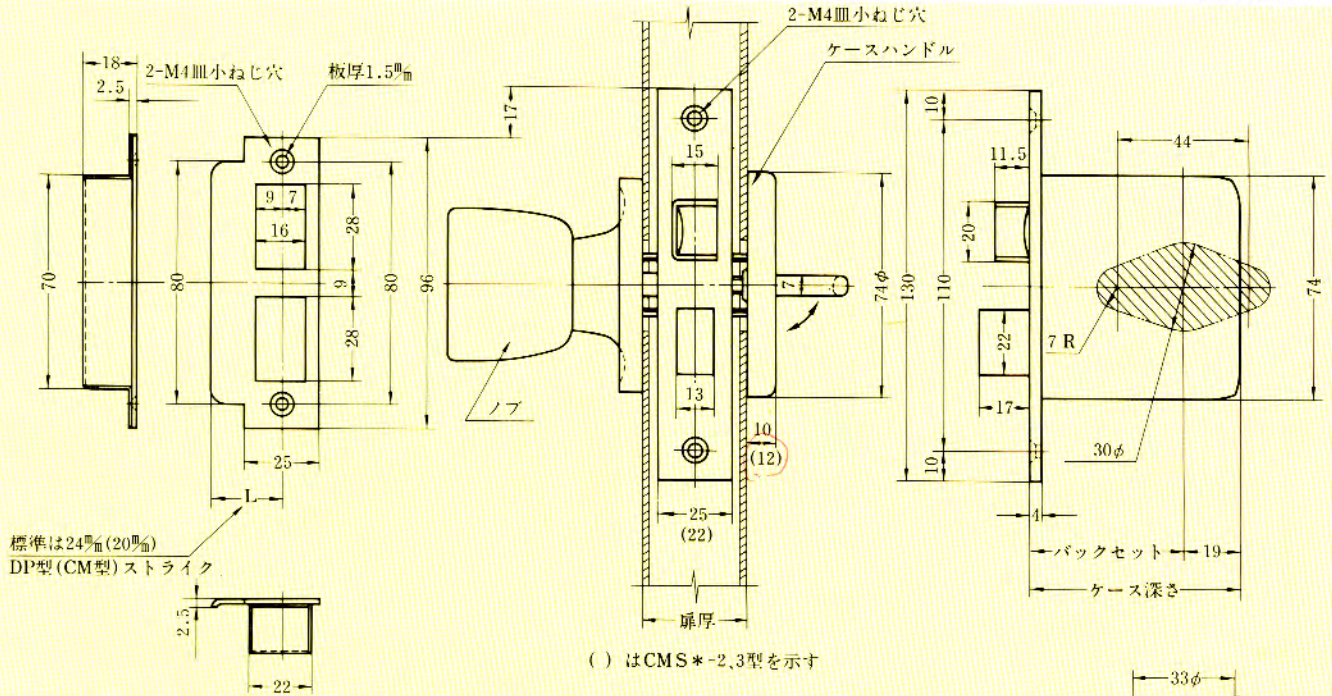
(*はMMS型の場合は：D・W・U・P<10>・G<11>型、MA型の場合は：D・W・U型を示します。)

機能および仕様はMMS型(P54)、MA型(P62)と共通です。

CM SERIES

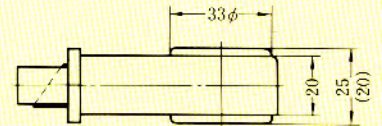
CM*-2型、CM*-3型

左右勝手共通

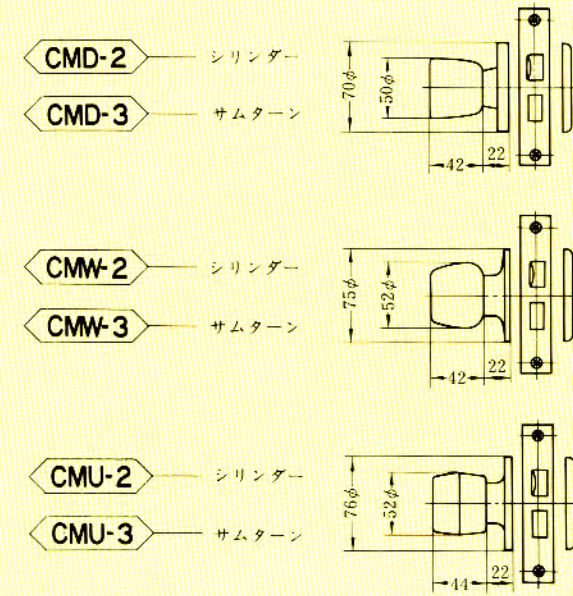
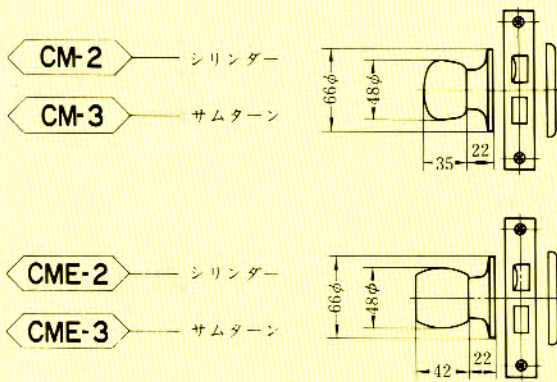


●扉厚によるストライクのL寸法 (単位mm)

片開き扉用			両開き扉用		
扉厚(単位mm)	記号	L寸法	扉厚(単位mm)	記号	L寸法
25~29	CM	20	25~29	J	14
29~33	CM	20	29~33	K	16
33~42	DP	24	33~37	L	18
42~50	ER	28	37~42	CM	20
50~58	FT	32	42~46	N	22
58~66	G	36	46~50	DP	24
			50~54	Q	26
			54~58	ER	28
			58~62	S	30
			62~66	FT	32



ケースハンドル側の切欠は65φ穴でも可

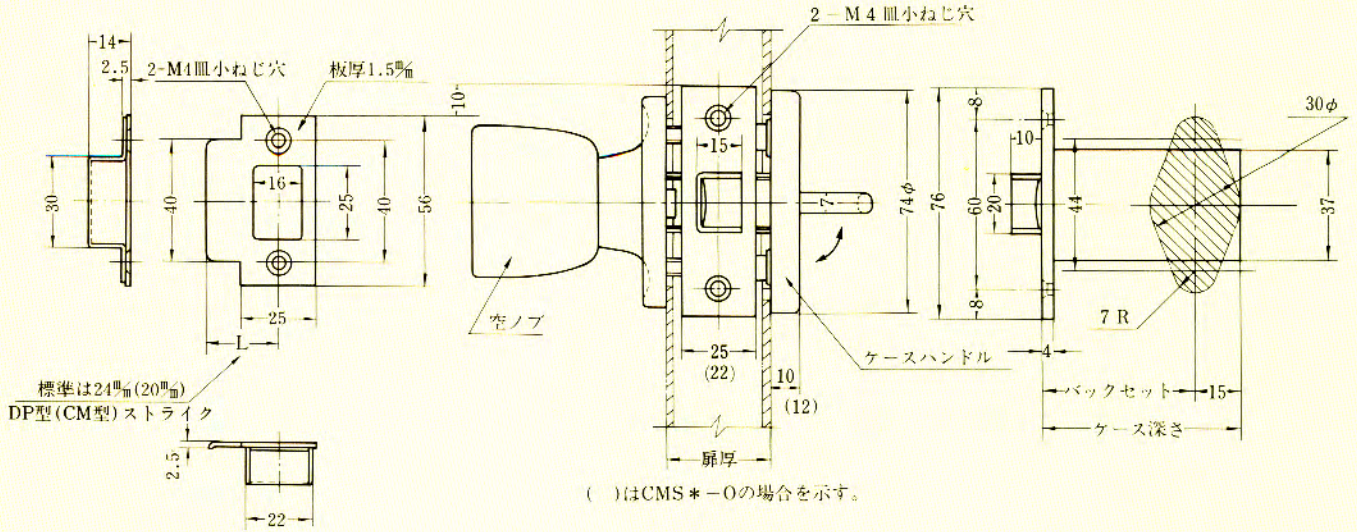


装着可能シリンダー	型 式	ノブ形状	機 能	バックセット(mm) / ケース深さ(mm)	扉厚(mm)以上 / (mm)未満	キーシステム		
ディスク	CM	M	2	51 / 70	33~42	M.K.		
UX		E		64 / 83				
PX		D	3	76 / 95			42~50	G.M.K.
EC		W		100 / 119			50~58	K.A.
		U		127 / 146			58~66	R.M.K. 等
ディスク	CMS	M	2	51 / 70	25~29	M.K.		
UX		E		64 / 83				
PX		D	3	76 / 95			29~33	G.M.K.
		W						K.A.
		U						R.M.K. 等

CM SERIES
CM*-O型、CMS*-O型

新

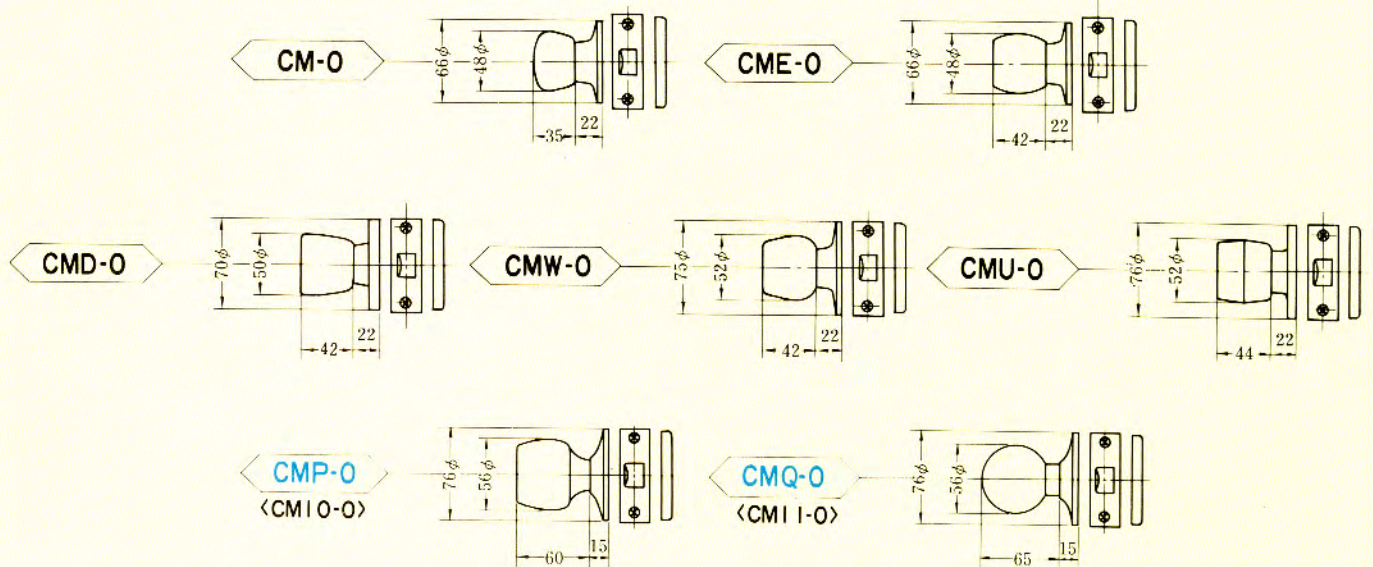
左右勝手共通



ケースハンドル側の切欠は65φ穴でも可

●扉厚によるストライクのL寸法 (単位mm)

片開き扉用			両開き扉用		
扉厚(単位mm)	記号	L寸法	扉厚(単位mm)	記号	L寸法
25~33	CM	20	25~29	J	14
33~42	DP	24	29~33	K	16
42~50	ER	28	33~37	L	18
50~58	FT	32	37~42	CM	20
58~66	G	36	42~46	N	22
			46~50	DP	24
			50~54	Q	26
			54~58	ER	28
			58~62	S	30
			62~66	FT	32

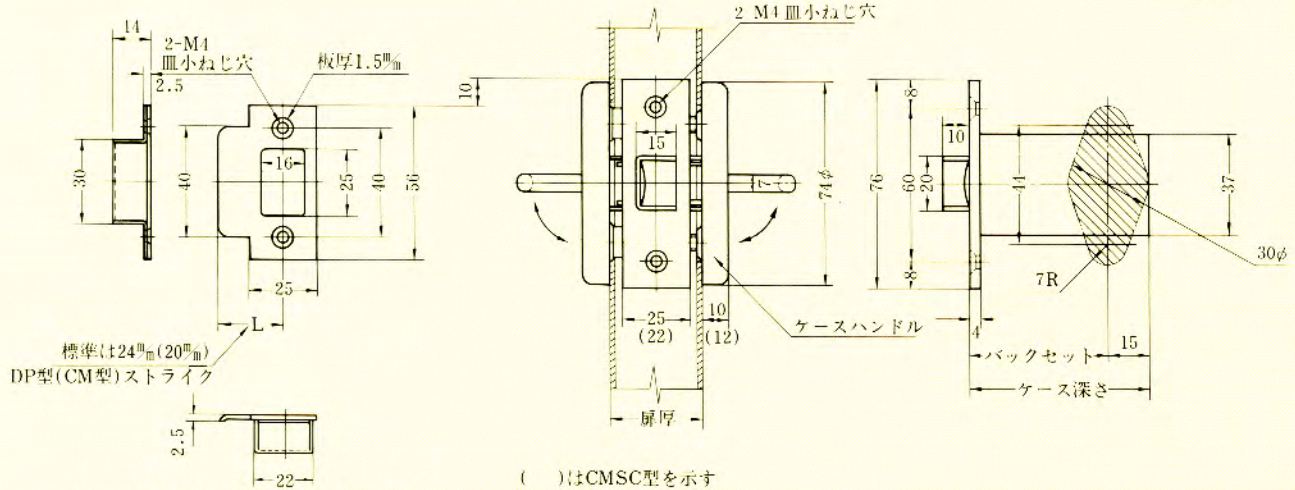


型 式	ノブ形状	機 能	バックセット(mm) / ケース深さ(mm)	扉厚(mm)以上~mm未満)
CM	M P <10>	0	51 / 66	33~42
	E O <11>		64 / 79	42~50
	D		76 / 91	50~58
	W		100 / 115	58~66
	U		127 / 142	
CMS	M P <10>	0	51 / 66	25~33
	E O <11>		64 / 79	
	D			
	W			
	U		76 / 91	

注) CMS*-O型の切込は上図と同一

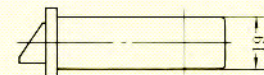
CM SERIES
CMC型

左右勝手共通



●扉厚によるストライクのL寸法 (単位mm)

片開き扉用			両開き扉用		
扉厚(壁・扉)	記号	L寸法	扉厚(壁・扉)	記号	L寸法
25~33	CM	20	25~29	J	14
33~42	DP	24	29~33	K	16
42~50	ER	28	33~37	L	18
50~58	FT	32	37~42	CM	20
58~66	G	36	42~46	N	22

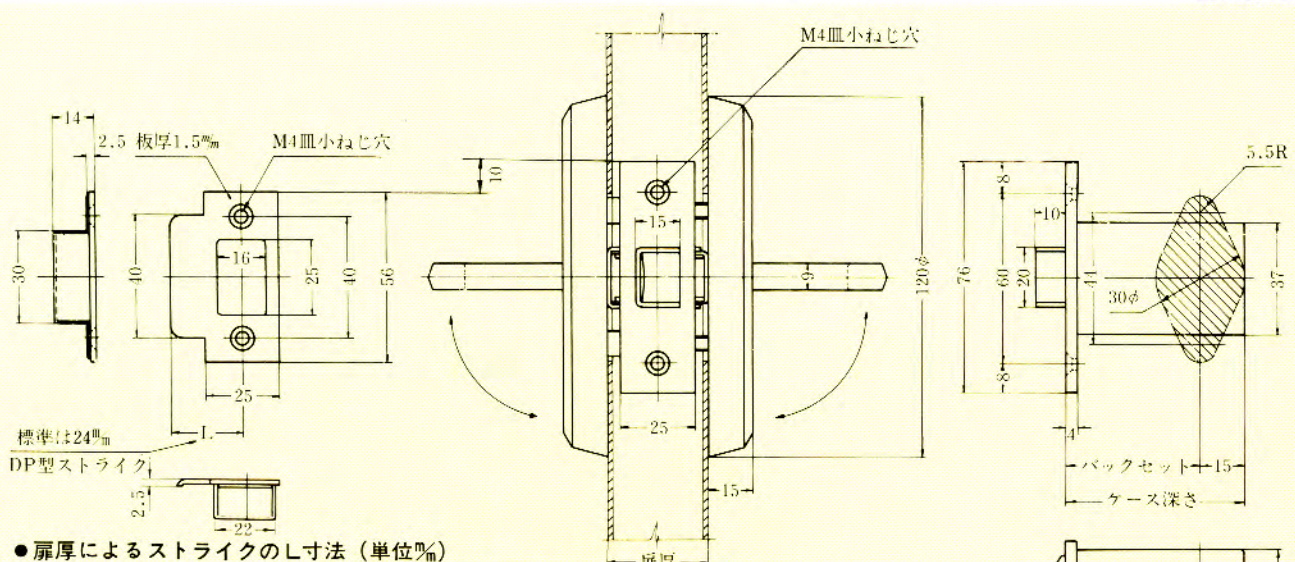


切欠は65φ穴でも可

型 式	バックセット(mm) / ケース深さ(mm)		扉厚(mm以上～mm未満)
	CMC	51 / 66 64 / 79 76 / 91 100 / 115 127 / 142	

CL SERIES

左右勝手共通



●扉厚によるストライクのL寸法 (単位mm)

片開き扉用			両開き扉用		
扉厚(壁・扉)	記号	L寸法	扉厚(壁・扉)	記号	L寸法
33~42	DP	24	33~37	L	18
42~50	ER	28	37~42	CM	20
50~58	FT	32	42~46	N	22
58~66	G	36	46~50	DP	24



型 式	バックセット(mm) / ケース深さ(mm)		扉厚(mm以上～mm未満)
	CLC	76 / 91 100 / 115 127 / 142	

