

シリンダー防音扉用グレモン錠

GT10 SERIES

シリンダー防音扉用グレモン錠

GT20 SERIES

ローラー付締りハンドル

RSH SERIES



GT10

<GAT10> SERIES

防音扉用グレモン錠 (狭框扉用)

主な用途： 空港、鉄道周辺等の騒音地域の出入口 機械室 等



(写真はGT1151<GAT11PG>型)

狭框防音扉専用の錠前です。

■ 狭框アルミ扉に最適

ケースはコンパクトに設計されています。
扉高さ2,200ミリ以下の扉にご使用ください。

■ すぐれた防音効果

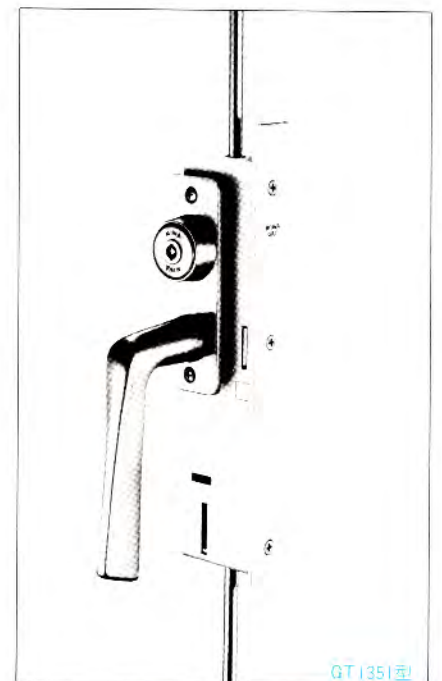
上下ロッド、およびデッドボルトが同時に
扉と枠を締めつけますので、すぐれた防音
効果が得られます。

■ 誤操作防止のトリガーボルト 付 (GT1151<GAT11PG>型)



トリガーボルトが付いていますので、ハン
ドル操作は扉が閉まった状態のときだけ可
能です。枠、扉、天井等を傷つける心配は
ありません

■ 取付が簡単

上下ロッドが同軸上にあるため、取付が容
易です。

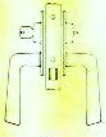
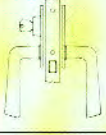
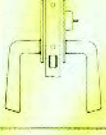
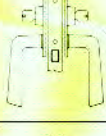
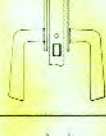
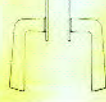


GT10<GAT10>シリーズの種類

種類	略 図	内 容	使 用 例
GT1151 <input type="checkbox"/> <GAT11PG- <input type="checkbox"/>		デッドボルト付 トリガーボルト付 グレモン錠	<ul style="list-style-type: none"> ●片開き扉に取付ける場合。 ●両開き扉で片側のみに取付ける場合。
GT1351 <input type="checkbox"/> <GAT13PG- <input type="checkbox"/>		デッドボルトなし トリガーボルトなし グレモン錠	<ul style="list-style-type: none"> ●両開き扉の両側に取付ける場合。 (通常は2個必要)

[注] ●シリーズ名の次にある□は、機能記号(0~4)を示します。

GT10<GAT10>シリーズの機能

装着可能 シリンダー	型 式	外 側	略 図	内 側	使 用 法
ディスク UX PX EC	GT*51 1 <GAT* PG-1>	シリンダー ----- レバーハンドル		サムターン ----- レバーハンドル	<ul style="list-style-type: none"> ・レバーハンドルにてロッド(およびデッドボルト)を動かす。 ・外側からキー、内側からサムターンにて施錠する。
ディスク UX PX EC	GT*51-2 <GAT* PG-2>	シリンダー ----- レバーハンドル		な し ----- レバーハンドル	<ul style="list-style-type: none"> ・レバーハンドルにてロッド(およびデッドボルト)を動かす。 ・外側からキーにて施錠する。 ・内側から施錠できない。
	GT*51 3 <GAT* PG-3>	な し ----- レバーハンドル		サムターン ----- レバーハンドル	<ul style="list-style-type: none"> ・レバーハンドルにてロッド(およびデッドボルト)を動かす。 ・外側から施錠できない。 ・内側からサムターンにて施錠する。
ディスク UX PX EC	GT*51-4 <GAT* PG-4>	シリンダー ----- レバーハンドル		シリンダー ----- レバーハンドル	<ul style="list-style-type: none"> ・レバーハンドルにてロッド(およびデッドボルト)を動かす。 ・両側からキーにて施錠する。
	GT*51 0 <GAT* PG-0>	レバーハンドル		レバーハンドル	<ul style="list-style-type: none"> ・レバーハンドルにてロッド(およびデッドボルト)を動かす。 ・施錠できない。
	GT1151Z <GATPGZ>	固定ハンドル		固定ハンドル	<ul style="list-style-type: none"> ・化粧用固定ハンドル

[注] ●シリーズ名の次にある*は、GT10<GAT10>シリーズの種類(11、13)を示す。

●使用法の()は、GT1151<GAT11PG>型の場合を示します。

仕 様

バックセット(mm)	40
スペーシング(mm)	50
扉厚可能範囲 (mm以上・mm未満)	33~42・42~50・50~58
材 質/仕 上	18-8 ステンレス(SUS 304) ヘヤーライン仕上
キ ー シ ス テ ム	各品種と同グループのマスターキー(M.K.)、グランドマスターキー(G.M.K.)、同一キー(K.A.)、逆マスターキー(R.M.K.)などの各種システムが可能

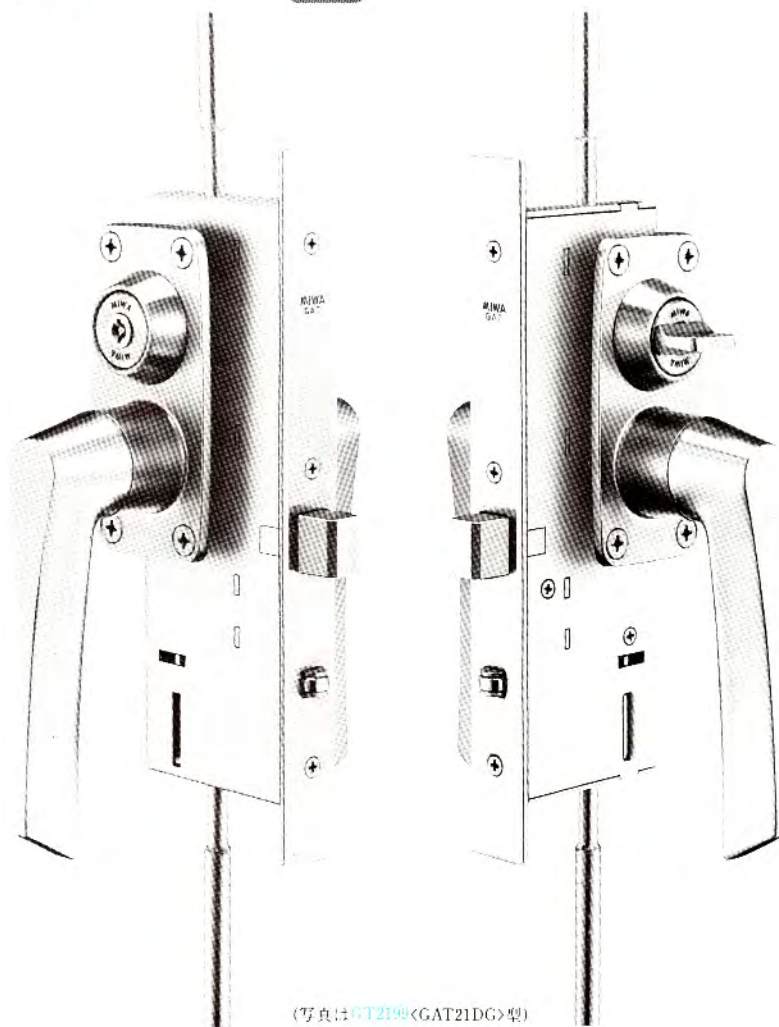
GT20

〈GAT20〉 SERIES

防音扉用グレモン錠

■ 外形寸法 P.132参照

主な用途：防音扉



(写真はGT2199〈GAT21DG〉型)

高い遮音性能が要求される防音扉専用錠です。

■ すぐれた防音効果

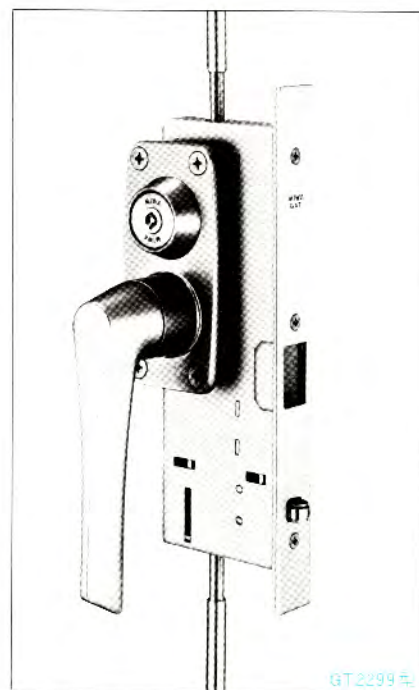
上下ロッド、およびアッドボルトが同時に扉と枠を締めつけますので、すぐれた防音効果が得られます。

■ 誤操作防止のトリガーボルト付

トリガーボルトが付いていますので、ハンドル操作は扉が閉まった状態のときだけ可能です。枠、扉、天井等を傷つける心配はありません。

■ 取付が容易

上下ロッドが同軸上にありますので、取付が簡単です。







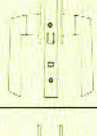

GT2299 型

GT20<GAT20>シリーズの種類

種類	略 図	内 容	使 用 法
GT2199 <GAT21DG □>		デッドボルト付 トリガーボルト付 グレモン錠	<ul style="list-style-type: none"> ●片開き扉に取付ける場合。 ●両開き扉の片側に取付ける場合。 (もう一方の側にはGT2299<GAT22DG>型か、フランス落しが必要です)
GT2299 <GAT22DG □>		デッドボルト用受穴付 トリガーボルト付 グレモン錠	<ul style="list-style-type: none"> ●GT2199<GAT21DG>型のデッドボルトの受け穴が付いたグレモン錠で、両開き扉にGT2199<GAT21DG>型と組合わせて使用する。

[注] ●シリーズ名の次にある□は、機能記号(0~4)を示します。

GT20<GAT20>シリーズの機能

装着可能 シリンダー	型 式	外 側	略 図	内 側	使 用 法
ディスク UX PX EC	GT*99 1 <GAT* DG 1>	シリンダー レバーハンドル		サムターン レバーハンドル	<ul style="list-style-type: none"> ●レバーハンドルにてロッド(およびデッドボルト)を動かす。 ●外側からキー、内側からサムターンにて施解錠する。
ディスク UX PX EC	GT*99 2 <GAT* DG 2>	シリンダー レバーハンドル		なし レバーハンドル	<ul style="list-style-type: none"> ●レバーハンドルにてロッド(およびデッドボルト)を動かす。 ●外側からキーにて施解錠する。 ●内側から施解錠できない。
	GT*99 3 <GAT* DG 3>	なし レバーハンドル		サムターン レバーハンドル	<ul style="list-style-type: none"> ●レバーハンドルにてロッド(およびデッドボルト)を動かす。 ●外側から施解錠できない。 ●内側からサムターンにて施解錠する。
ディスク UX PX EC	GT*99 4 <GAT* DG 4>	シリンダー レバーハンドル		シリンダー レバーハンドル	<ul style="list-style-type: none"> ●レバーハンドルにてロッド(およびデッドボルト)を動かす。 ●両側からキーにて施解錠する。
	GT*99 0 <GAT* DG 0>	レバーハンドル		レバーハンドル	<ul style="list-style-type: none"> ●レバーハンドルにてロッド(およびデッドボルト)を動かす。 ●施錠できない。
	GT2199Z <GATDGZ>	固定ハンドル		固定ハンドル	<ul style="list-style-type: none"> ●化粧用固定ハンドル

[注] ●シリーズ名の次にある*は、GT20<GAT20>シリーズの種類(21、22)を示します。

●使用法の()はGT2199<GAT21DG>の場合を示します。

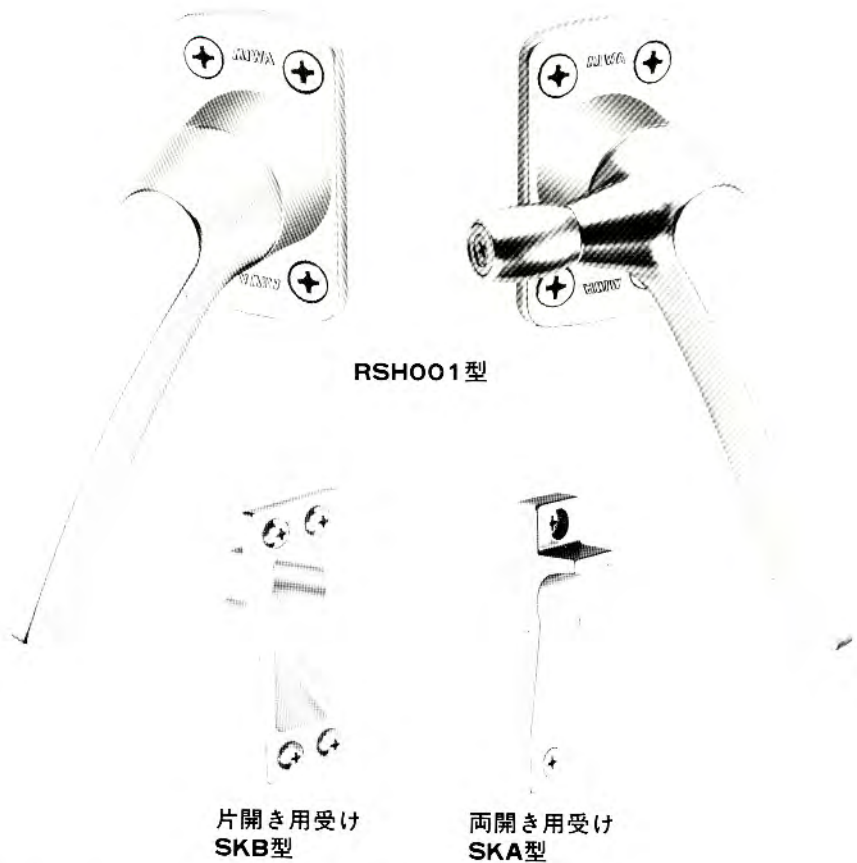
仕 様

バックセット(mm)	61
スペーシング(mm)	50
扉厚可能範囲 (mm以上~mm未満)	35~42・42~50・50~58
材 質/仕 上	フロント、ストライク：18-8ステンレス(SUS 304) ヘヤーライン仕上 ハンドル、座：亜鉛ダイカスト サチライトニッケルクロムメッキ仕上
キ ー シ ス テ ム	各品種と同グループのマスターキー(M.K.)、グランドマスターキー(G.M.K.)、同一キー(K.A.)、 逆マスターキー(R.M.K.)などの各種システムが可能

RSH ローラー付締めハンドル

■ 外形寸法 P135参照

SERIES 主な用途：防音扉



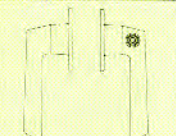
扉と枠を締めつけ、防音効果を高めます。

■すぐれた防音効果

レバーハンドルを動かすと、ローラーとテーパー付ストライクが締めつけられ、扉と枠が密着して高い防音効果が得られます。

■左右勝手があります。ご発注の際には左右勝手をご指示ください。

■施錠が必要な場合はBH型を併用してください。

型 式	外 側 (内 側)	略 図	内 側 (外 側)	使 用 法
RSH001	レバーハンドル		ローラー付 レバーハンドル	内、または外側のレバーハンドルを動かすことにより、ローラーとストライクが締めつけられ、扉と枠が密着する。

【注】 ●ストライクは別発注となります。 SKA：両開き用ストライク SKB：片開き用ストライク

仕 様

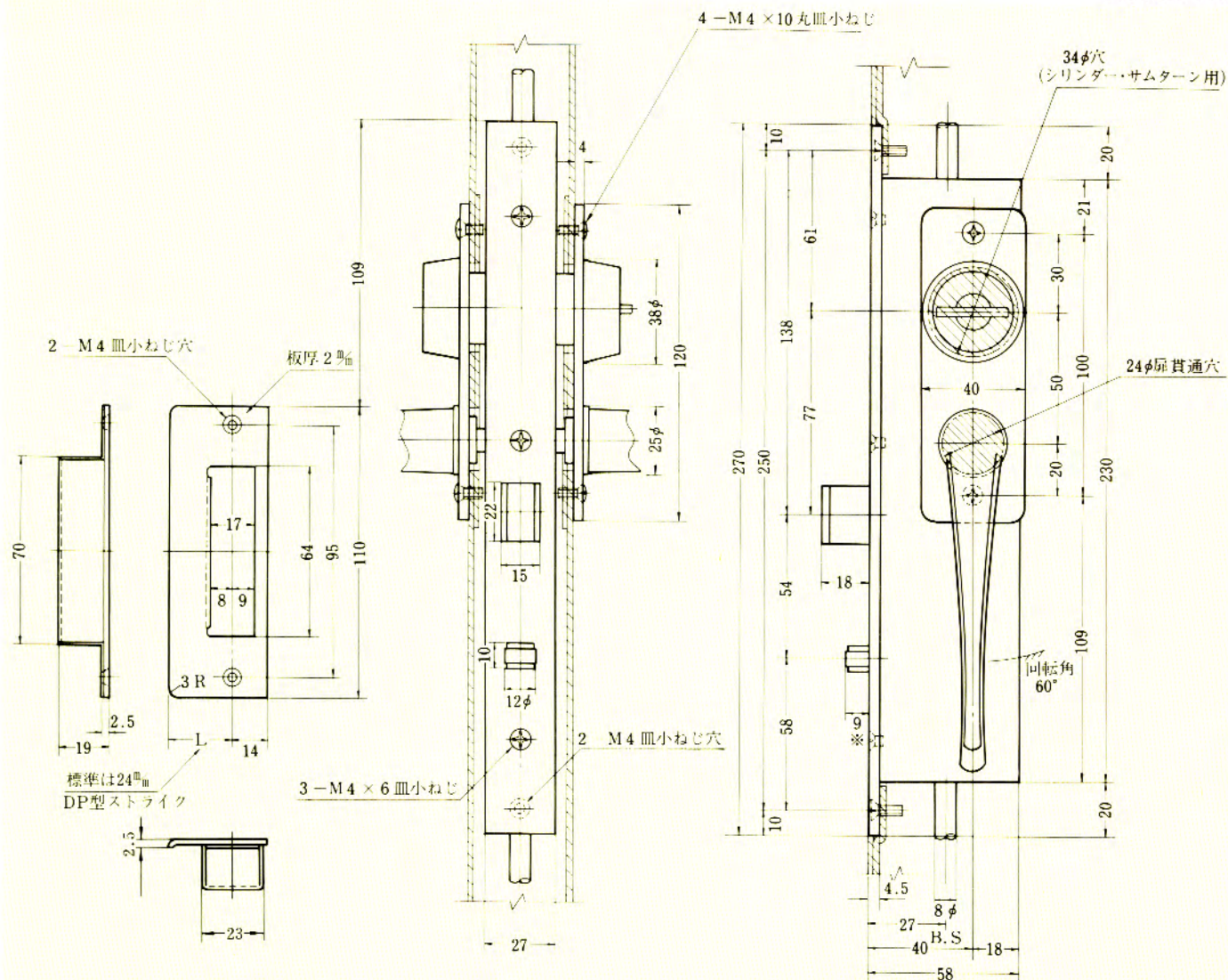
扉厚可能範囲
(%以上・%未満) 35~50・50~65

材 質/仕 上 亜鉛ダイカスト、サチライトニッケルクロムメッキ仕上

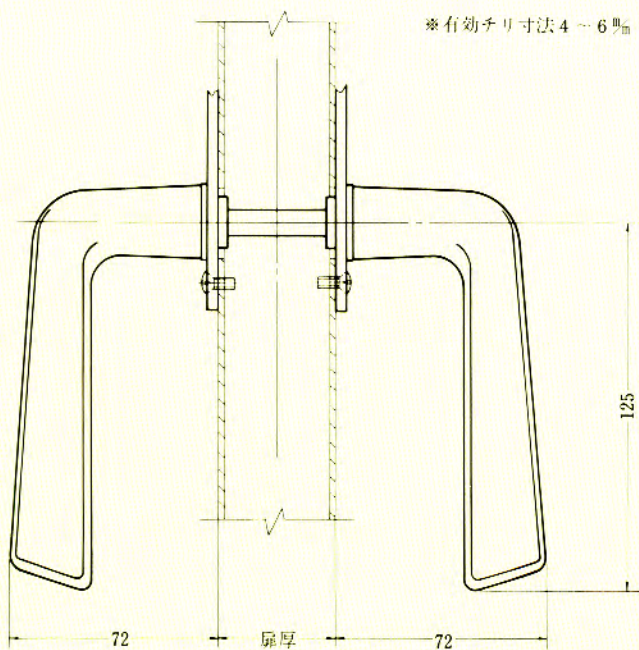
GT10 <GAT10> SERIES グレモン錠

本体、ストライク

左右勝手共通



※有効チリ寸法 4 ~ 6 mm (トリガーボルトの出寸法は調節可能のためチリ寸法 1 ~ 12 mm で使用できます。)



●扉厚によるストライクのL寸法 (単位mm)

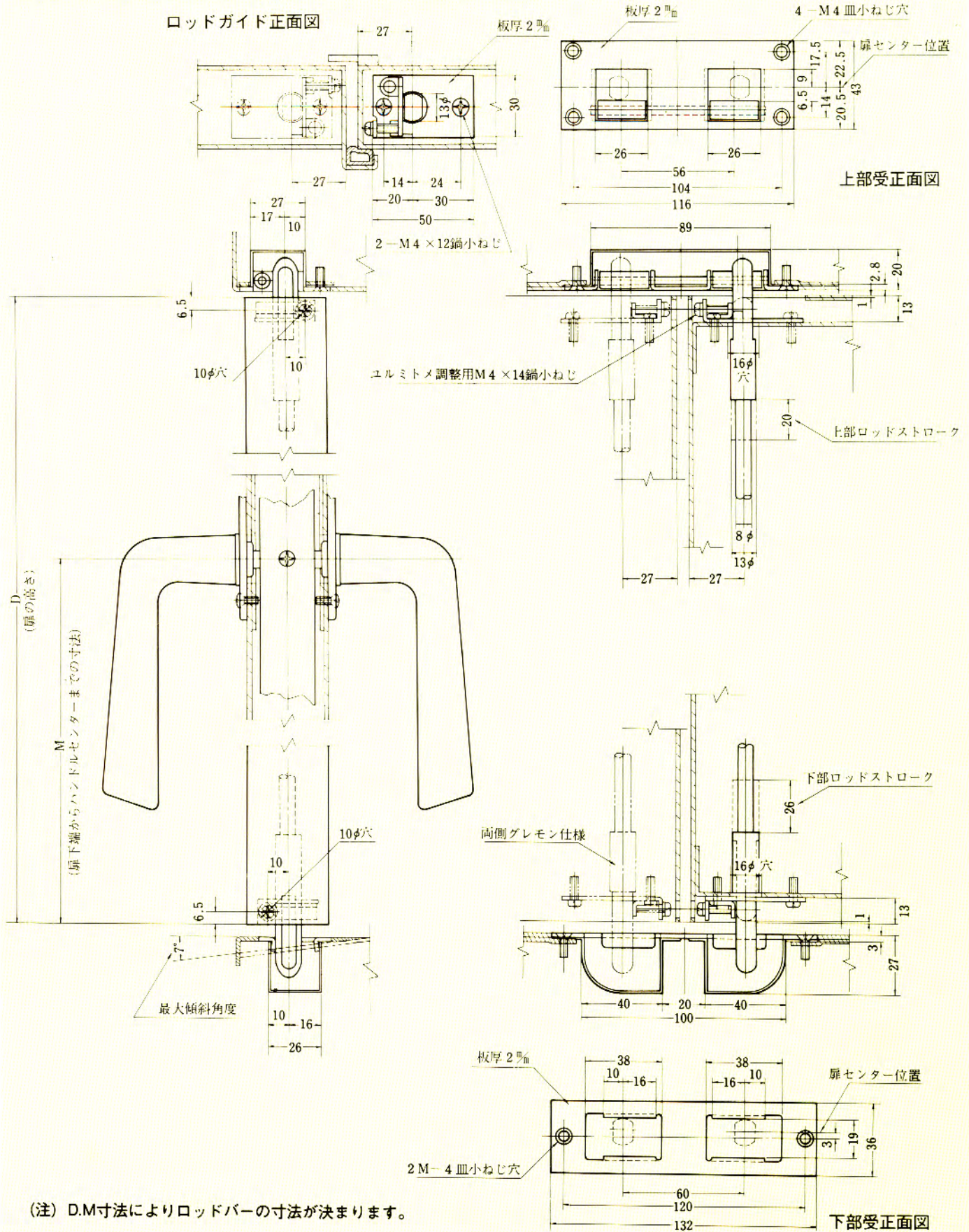
片開き扉用			両開き扉用		
扉厚(単位mm)	記号	L寸法	扉厚(単位mm)	記号	L寸法
33~42	DP	24	33~37	L	18
42~50	ER	28	37~42	CM	20
50~58	FT	32	42~46	N	22
			46~50	DP	24
			50~54	Q	26
			54~58	ER	28

装着可能シリンダー	型式	レバー形状	機能	バックセット(mm)	ケース深さ(mm)	スペーシング(mm)	扉厚(mm以上~mm未満)	キーシステム
ディスク	GT11 <GAT11>	51	1	40 / 58	50	50	33~42	M.K.
UX	<GAT11>	<PG>	2				42~50	G.M.K.
PX	GT13 <GAT13>		3				K.A.	
EC	<GAT13>		4				R.M.K.等	
			0					
			Z					

(注)シリンダーはBHシリーズに使用する場合より、1ランク大きな扉厚のものを使用します。

GT10 <GAT10> SERIES グレモン錠

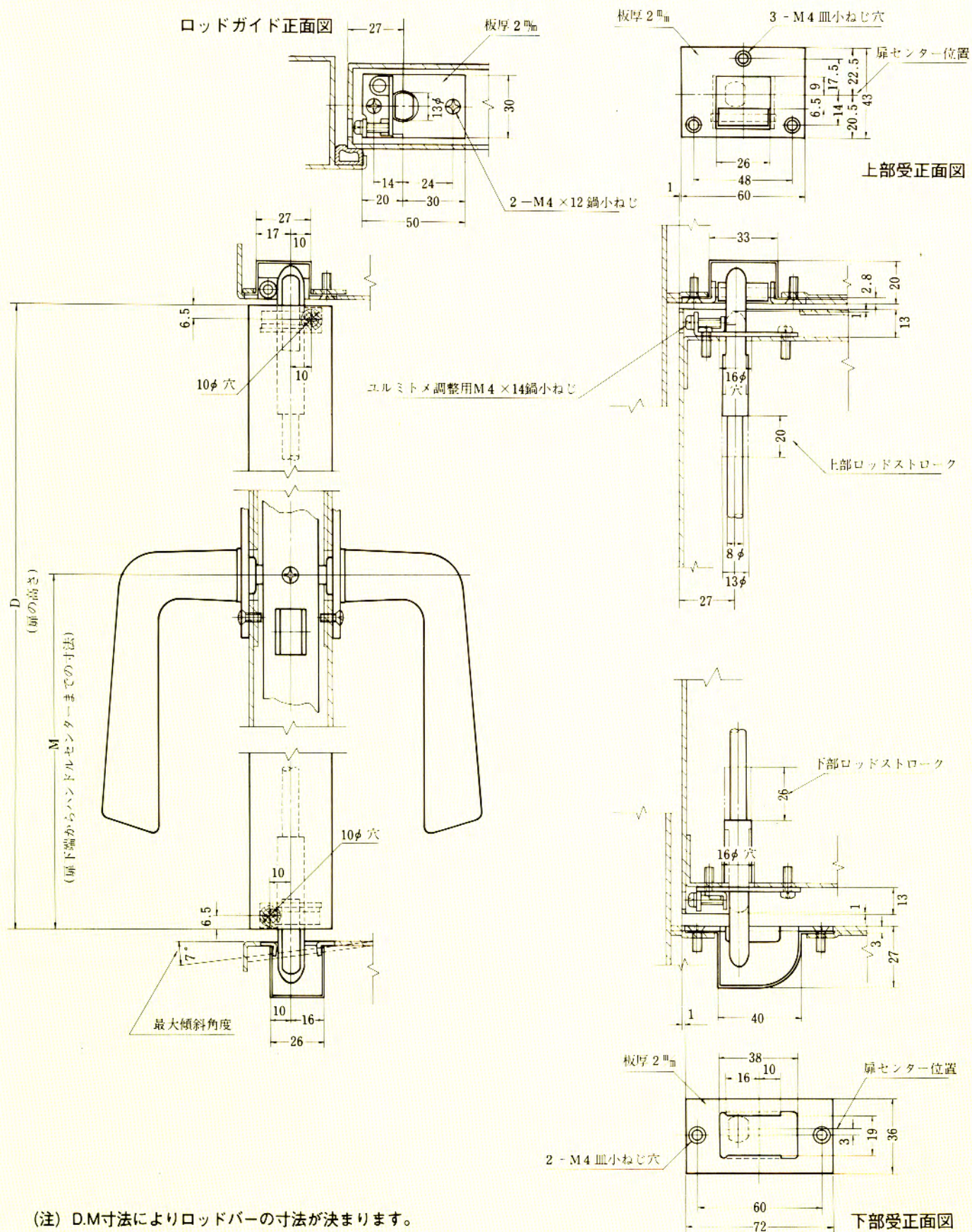
両開き用上部・下部受(記号A型)、ロッド、ロッドガイド



(注) D.M寸法によりロッドバーの寸法が決まります。

GT10 <GAT10> SERIES グレモン錠

片開き用上部・下部受(記号B型)、ロッド、ロッドガイド

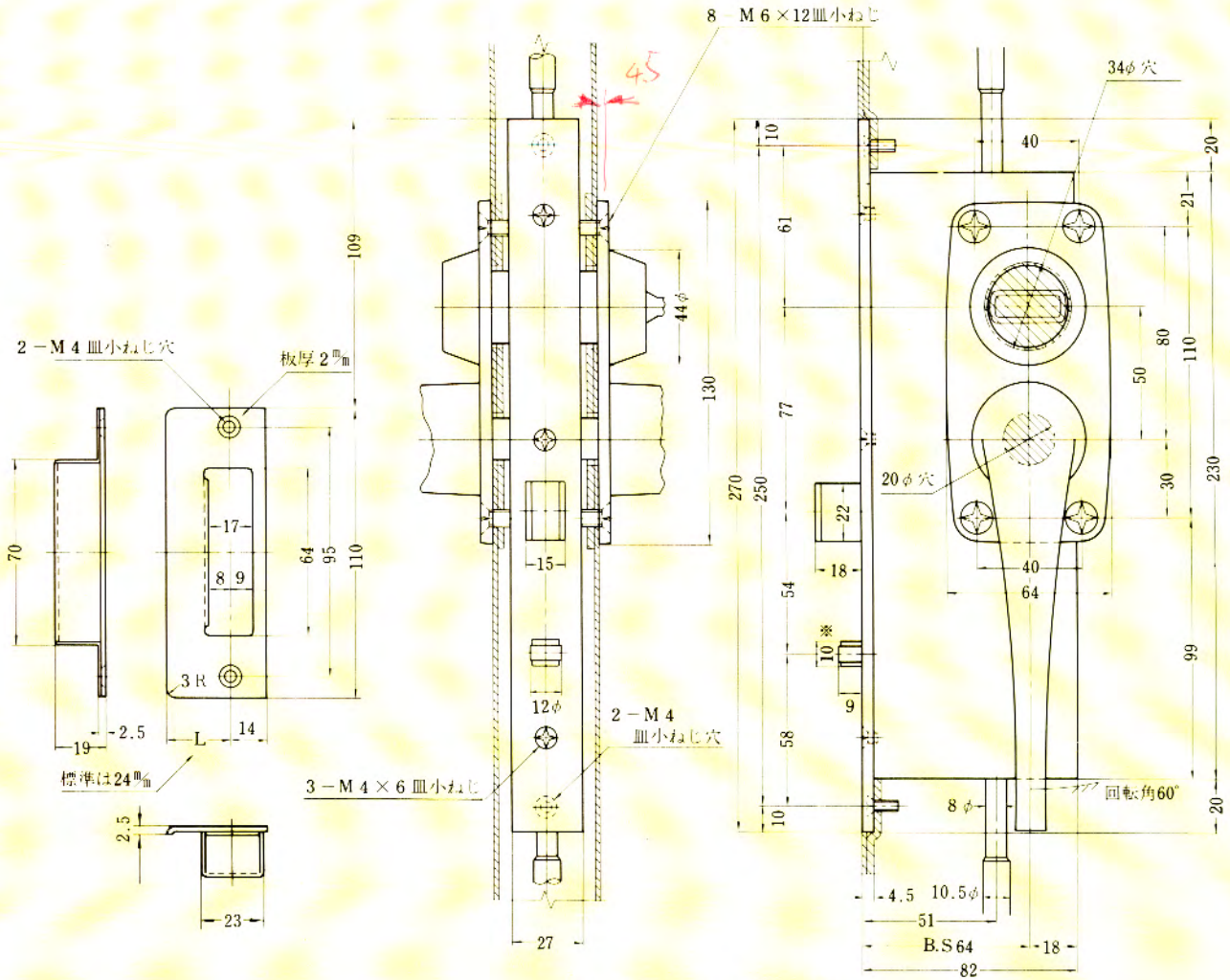


(注) D.M寸法によりロッドバーの寸法が決まります。

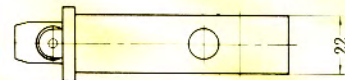
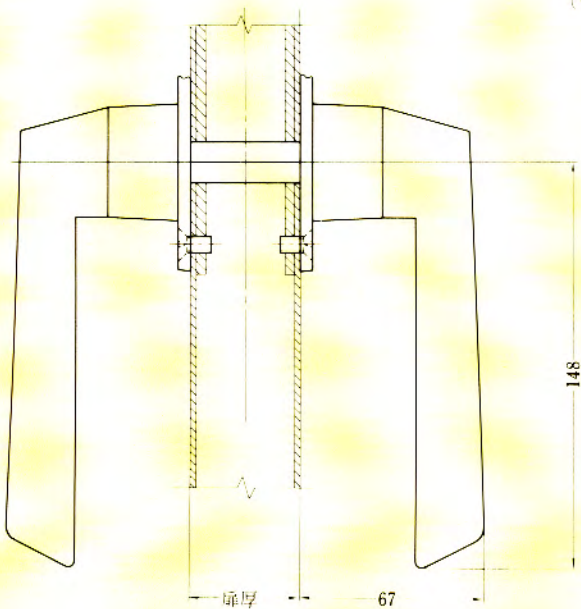
GT20 <GAT20> SERIES グレモン錠

本体、ストライク

左右勝手共通



*トリガー有効チリ寸法 4 ~ 6mm
(チリ調整 1 ~ 12mm可能)



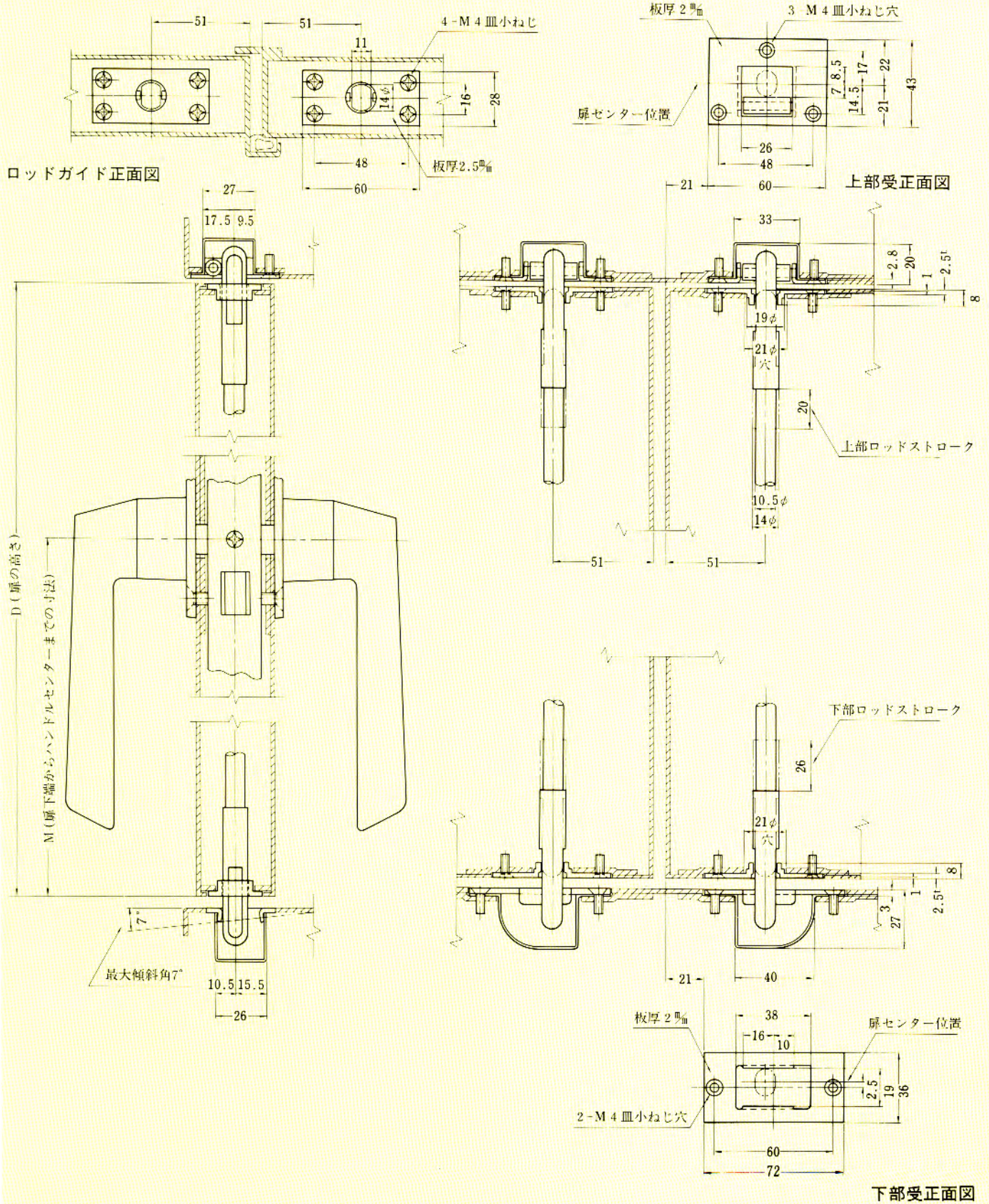
●扉厚によるストライクLの寸法 (単位mm)

片開き扉用			両開き扉用		
扉厚(単位mm)	記号	L寸法	扉厚(単位mm)	記号	L寸法
33~42	DP	24	33~37	L	18
42~50	ER	28	37~42	CM	20
50~58	FT	32	42~46	N	22
			46~50	DP	24
			50~54	Q	26
			54~58	ER	28

装着可能シリンダー	型式	レバー形状	機能	バックセット(mm) / ケース深さ(mm)	スペーシング(mm)	扉厚(mm以上 ~ mm未満)	キーシステム
ディスク	GT21 <GAT21>	99 <DG>	1	64 / 72	50	33~42	M.K.
UX			2				
PX	GT22 <GAT22>		3				
EC			4				
			0				
		Z			50~58	R.M.K.等	

GT20 <GAT20> SERIES グレモン錠

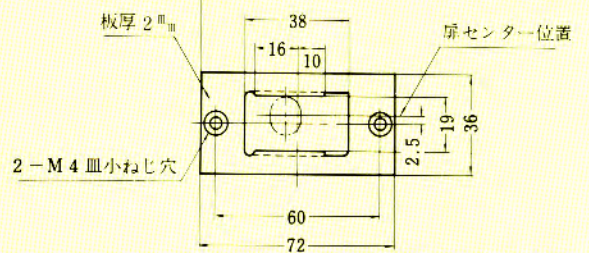
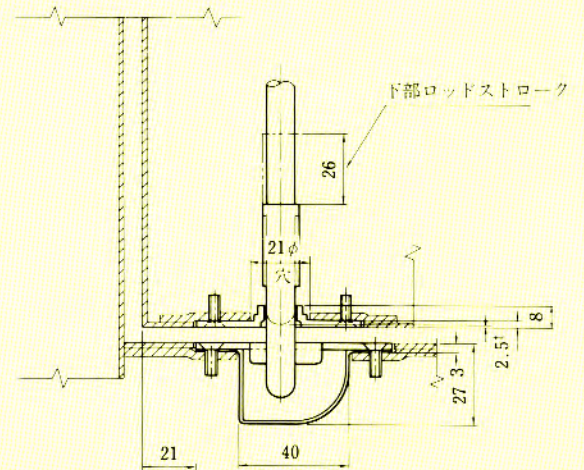
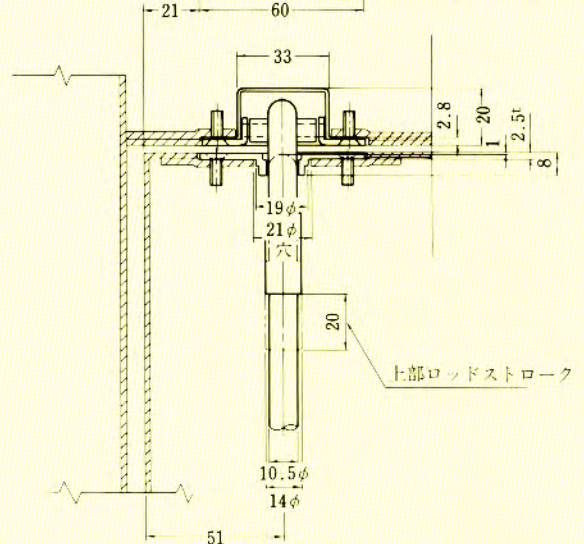
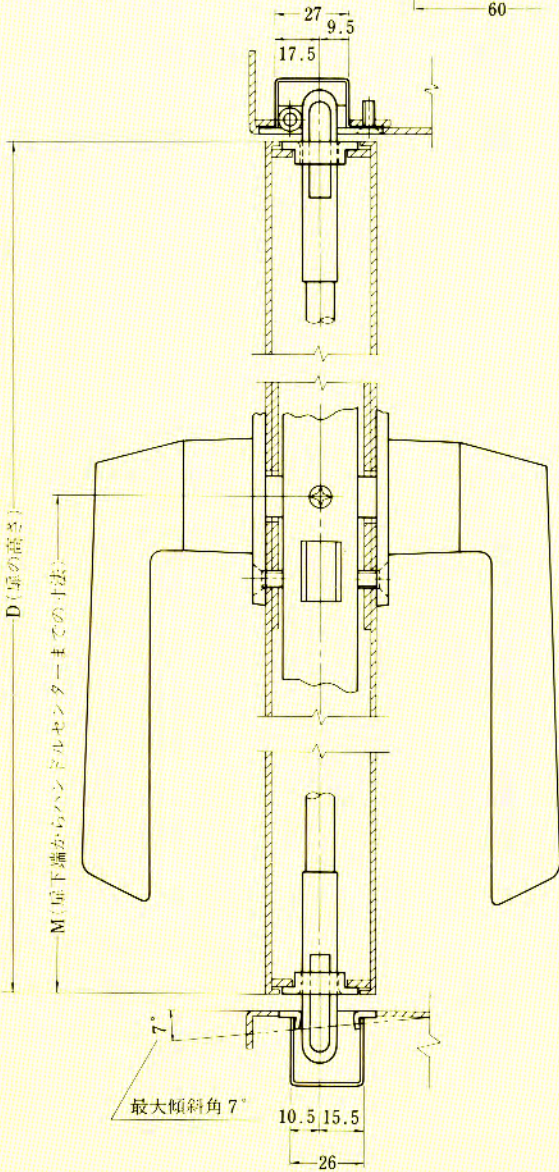
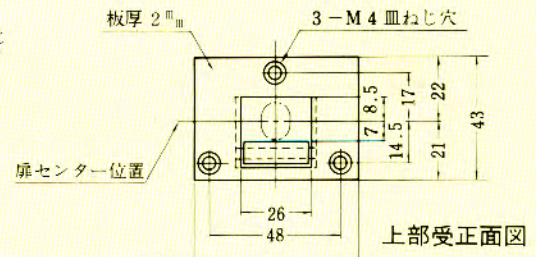
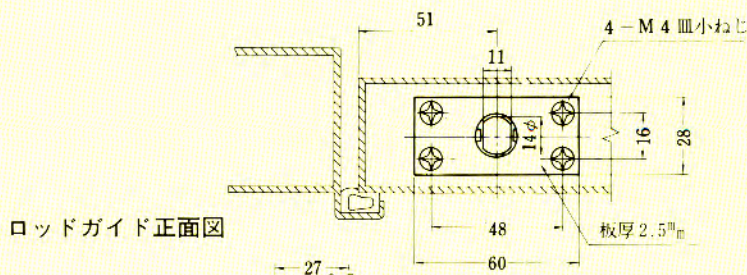
両開き用上部受(記号A型)、ロッド、ロッドガイド



(注) D、M寸法によりロッドバーの寸法が決まります。

GT20 <GAT20> SERIES グレモン錠

片開き用上部・下部受(記号B型)、ロッド、ロッドガイド



(注) D、M寸法によりロッドバーの寸法が決まります。

下部受正面図

RSH SERIES ローラー付締めハンドル

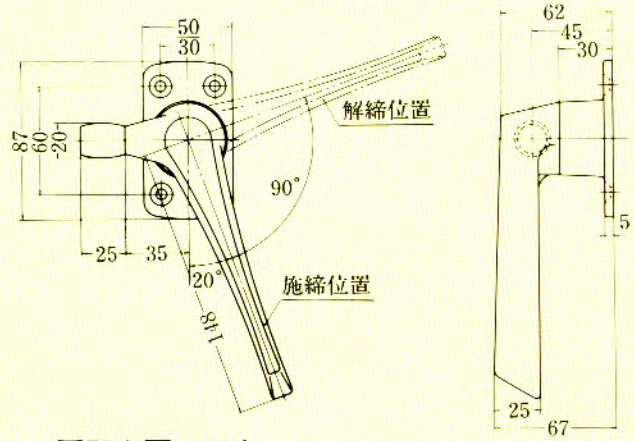
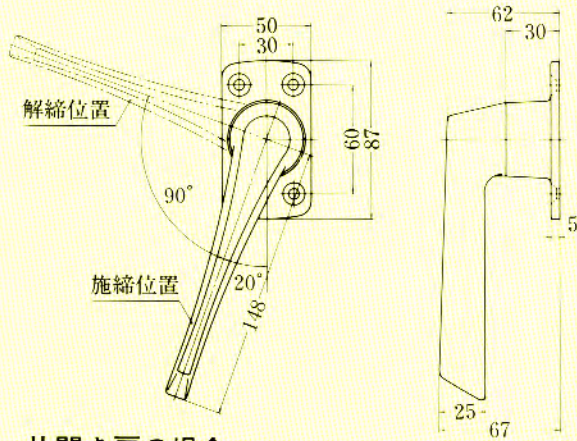
RSH001型

左右勝手あり
本図は左勝手を示す

ハンドル外形図

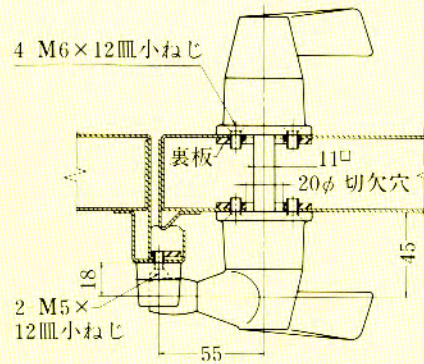
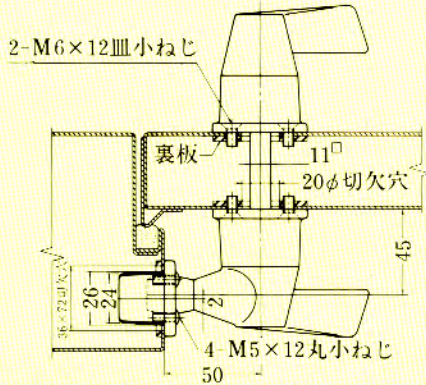
ローラーなし

ローラー付



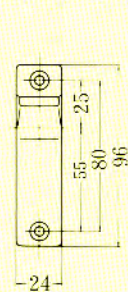
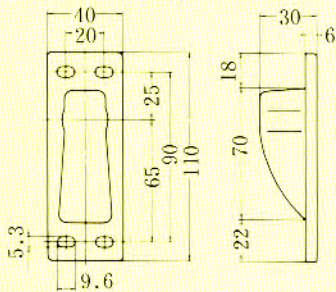
片開き扉の場合

両開き扉の場合

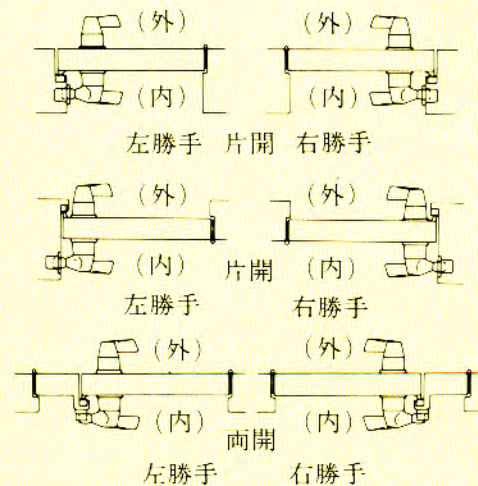


片開き用ストライクSKB型

両開き用ストライクSKA型



左右勝手の決め方



型 式	扉厚 (mm以上 - mm未満)
RSH001	35 ~ 50 50 ~ 65

