

シリンダー面付箱錠 /

RA SERIES

シリンダー面付箱錠 /

HP SERIES

シリンダー面付箱錠 /

PM SERIES

シリンダー面付本締錠 /

ND SERIES



RA 面付箱錠 (BL認定品)

：サグ-1付3129-10付取錠)



■外形寸法 P91、92参照

SERIES 主な用途： 集合住宅玄関 タウンハウス玄関 等

レバーハンドルタイプ
(BL型式R-II型)



RAHPC型
(写真は左勝手)

ノブタイプ
(BL型式R-I型)



RAK型
(写真は左勝手)

サムラッチタイプ(装飾錠)
(BL型式R-III型)



TRA型

RAH* 型用レバーハンドル
(室内側はPC型のみ)



PA型



PG型



PH型

すぐれた強度と耐久性を備えた面付箱錠です。

■ バリエーションが豊富

レバーハンドルタイプ(**RAHPC型**)、ノブタイプ(**RAK型**)、およびサムラッチタイプ(**TRA型** 裝飾錠P 204参照)の3種類があり、ご希望に応じてお選びいただけます。

また、レバーハンドルタイプは、PC型以外に3種類のデザインがあります。(内側はPC型のみ)

■ BL認定品です

RAシリーズはレバーハンドルタイプ、ノ

ブタイプ、サムラッチタイプの3タイプがそれぞれR-II型、R-I型、R-III型のBL認定品です。(認定番号LR0284)

■ ガタツキのないレバーハンドルの取付(**RAHPC型**)

レバーハンドルの取付方法は簡単で、しかもレバーとレバー軸、レバー軸とケースのガタツキをなくす方法を採用しています。

■ 室内側は偏心ノブを採用しておりますので、手が枠に当たらず、

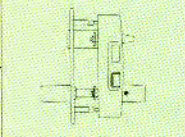
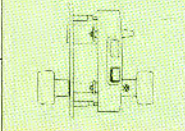
スムーズに開閉できます。

(**RAK型**)

■ スペーシング80%タイプです。

■ 着色製品(CA、CB色)もあります。

■ 左右勝手があります。ご発注の際には左右勝手をご指示ください。

装着可能 シリンダー	型 式	外 側	略 図	内 側	用 途 例
ディスク UX EC	RAHPC	シリンダー		サムターン	BI.スチールフラッシュ玄関扉
		レバーハンドル		レバーハンドル	
ディスク UX EC	RAK	シリンダー		サムターン	BLスチールフラッシュ玄関扉
		空ノブ		空ノブ	

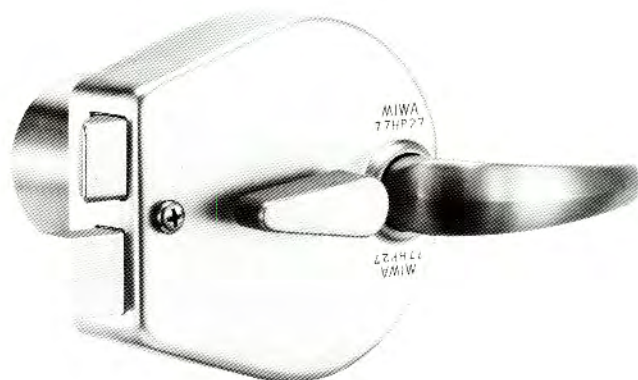
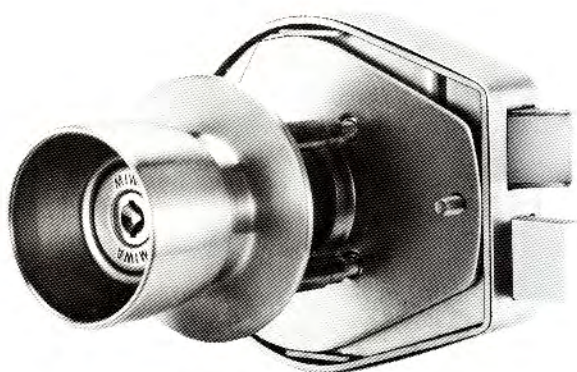
仕様

ハンドル・ノブ形状	レバーハンドル：外側 PC、PA、PG、PH型、内側 PC型 ノブ：標準型のみ
ストライク	スチール製枠用：なし 木製枠用：ストライク付
スペーシング(mm)	80
扉厚可能範囲 (%以上～%未満)	35～38・38～41
材 質/仕 上	18-8ステンレス(SUS304) <u>レバーハンドル、ノブ：ヘヤーライン仕上、</u> <u>PC-スチールニシキ仕上</u> <u>セラミックホーミング仕上</u>
キーシステム	各品種と同グループのマスターキー(M.K.)、グランドマスターキー(G.M.K.)、同キー(K.A.) 逆マスターキー(R.M.K.)などの各種システムが可能

HPD-27KJ 面付箱錠 (内開き扉用)

■外形寸法 P93参照

型 主な用途： 集合住宅玄関



キーインノブのデザインを生かし、防犯性を高めた面付箱錠です。

■向上した防犯性

シリンダーは錠ケースに完全に固定しているため、ノブを回してもシリンダーは回転しません。この構造により、キーインノブのデザインと操作性の良さを生かしたまま、防犯性が一段と向上しています。

■スペーシング0%タイプです。

■円筒錠の切欠穴を利用して取替えられるHPD-30LS型もあります。

装着可能シリンダー	型式	外側	略図	内側	用途例
ディスク	HPD 27KJ	シリンダーノブ		サムターンレバーハンドル	内開きスチール玄関扉 内開きBLフラッシュ玄関扉

〔注〕 ●木製扉用として、HPD 27W型もあります。

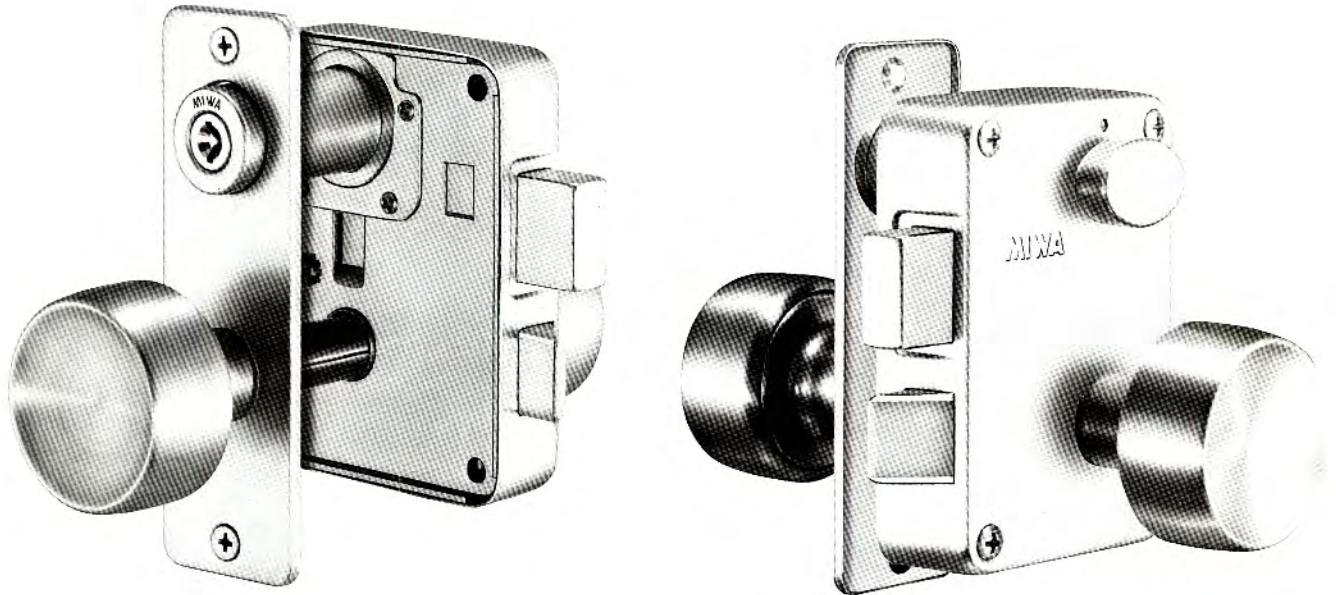
仕様

ノブ形状	D型のみ
ストライク	27型：内開きストライク付
スペーシング(%)	0
扉厚可能範囲 (%以上 - %未満)	29～33・33～37・37～42・42～46
材質/仕上	18 8ステンレス(SUS 304)ノブ：ヘアライン仕上 ケース：ホーニング仕上
キーシステム	各品種と同グループのマスターキー(M.K.)、グランドマスターキー(G.M.K.)、同一キー(K.A.)、逆マスターキー(R.M.K.)などの各種システムが可能

PMK 面付箱錠

■外形寸法 P94参照

型 主な用途： **集合住宅玄関**



すぐれた強度と耐久性を備え、しかもコンパクトに設計された錠前です。

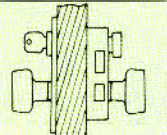
■バリエーションが豊富

標準型ノブの他に、W型ノブ付(**PMKW**型)、両面レバーハンドルタイプ(**PMK*** <**PMKH***>型)、およびサムラッチタイプ(装飾錠P205参照。)があり、ご希望に応じてお選びいただけます。(※は、レバーハンドル形状を示します。)

■スペーシング54mmタイプです。

■左右勝手があります。ご発注の際には左右勝手をご指示ください。

■内開き扉用の**PMK-N**型もあります。

装着可能 シリンダー	型 式	外 側	略 図	内 側	用 途 例
ディスク	PMK	シリンダー 空ノブ		サムターン 空ノブ	BI.フレstdア 木製玄関扉

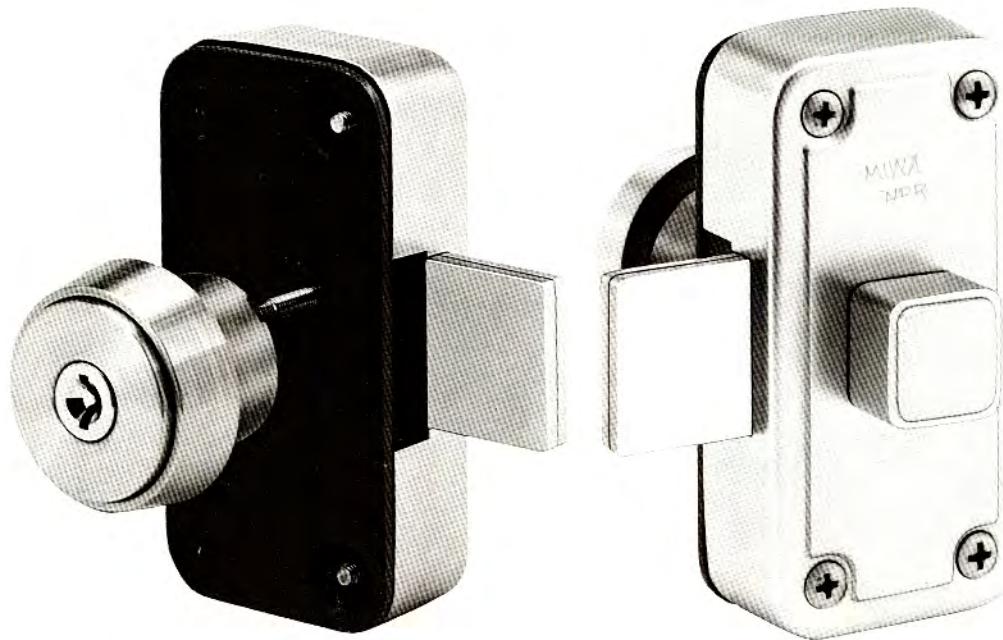
仕 様

ノブ形状	ノブ：標準型・W型(ただしPMK-N型の外側ノブは偏心ノブ)
ストライク	スチール扉外開き用：なし スチール扉内開き用(PMK-N型)および木製扉用：ストライク付
スペーシング(mm)	54
扉厚可能範囲 (mm以上～mm未満)	36
材質/仕上	18-8ステンレス(SUS304)ノブ・レバーハンドル：ヘヤーライン仕上 ケース：ホーニング仕上
キーシステム	各品種と同グループのマスターキー(M.K.)、グランドマスターキー(G.M.K.)、同一キー(K.A.)、逆マスターキー(R.M.K.)などの各種システムが可能

NDR 面付本締錠

■外形寸法 P97参照

SERIES 主な用途: **ワンドア・ツーロック補助錠** 等



強度、耐久性にすぐれた面付本締錠です。

■ワンドアツーロック補助錠として
最適の設計

■着色製品(CA、CB色)もありま
す。

キー、サムターンの回転方向を主錠と同じ
にできますので、ワンドアツーロック用と
して最適です。

装着可能 シリンダー	型 式	外 側	略 図	内 側	用 途 例
ディスク UX PX EC	NDR-1	シリンダー		サムターン	ワンドア・ツーロック補助錠
ディスク UX PX EC	NDR-2	シリンダー		な し	ワンドア・ツーロック補助錠
	NDR-3	な し		サムターン	ワンドア・ツーロック補助錠

仕 様

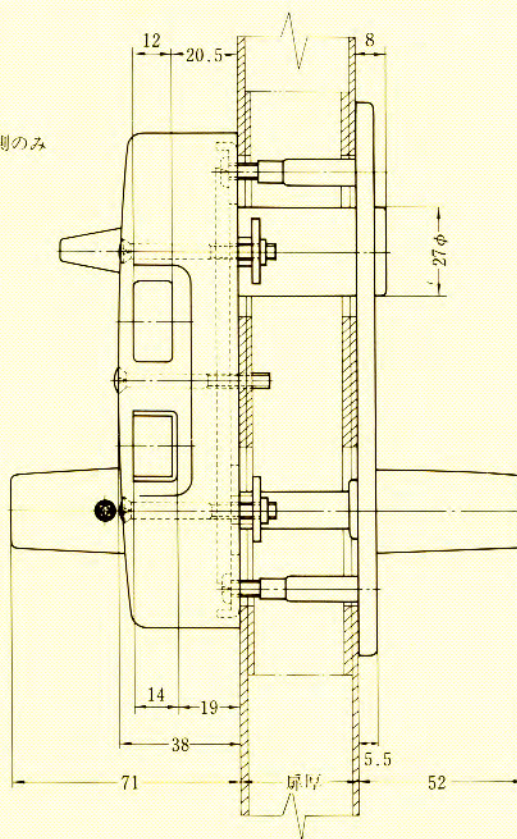
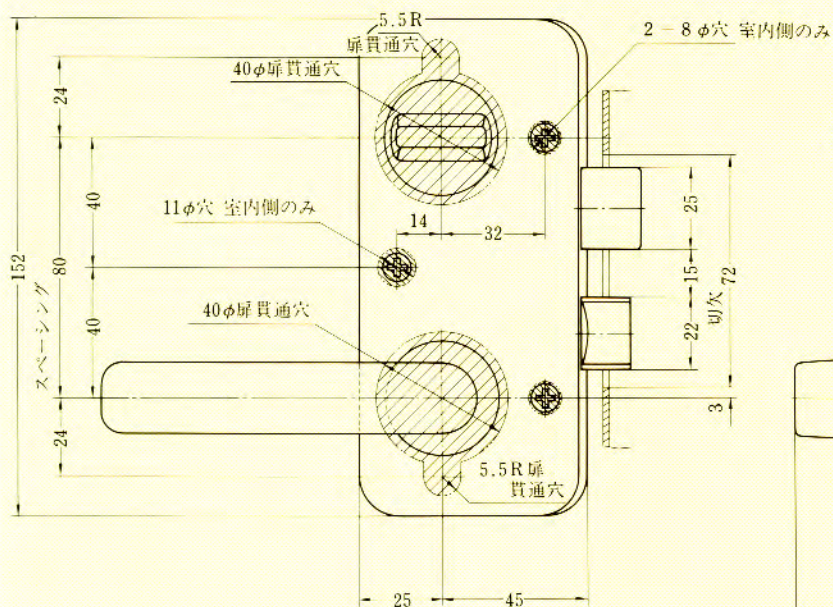
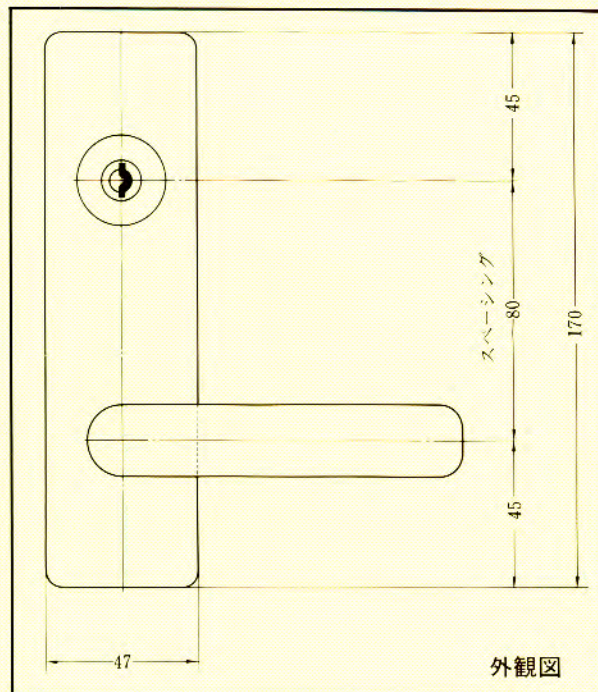
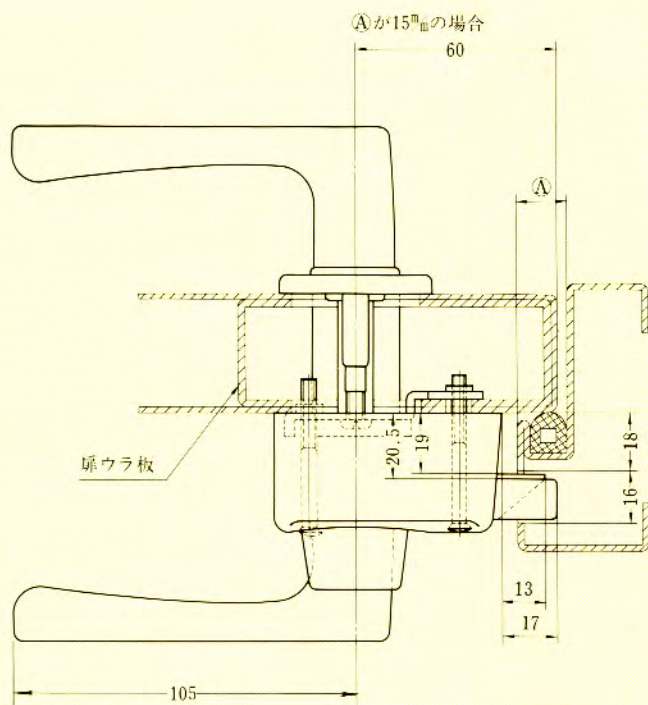
ス ト ラ イ ク 外開き、内開き兼用ストライク付

扉厚可能範囲
($\frac{1}{2}$ 以上 - $\frac{5}{8}$ 未満) 25~33・33~42・42~50

材 質/仕 上 18-8ステンレス(SUS304)ホーニング仕上

キーシステム 各品種と同グループのマスターキー(M.K.)、グランドマスターキー(G.M.K.)、同一キー(K.A.)、
逆マスターキー(R.M.K.)などの各種システムが可能

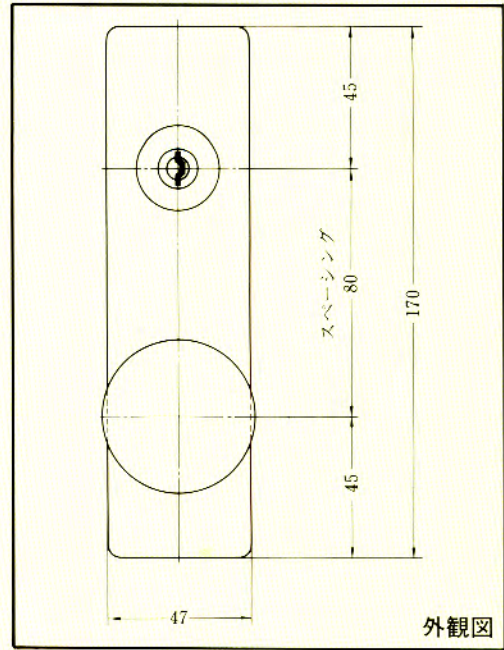
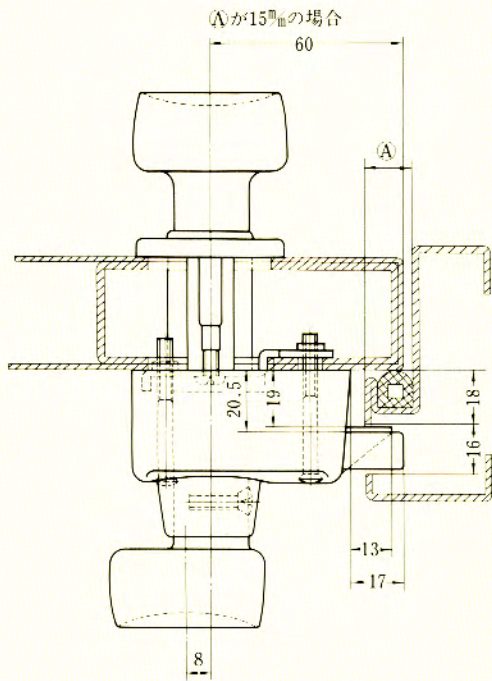
左右勝手あり
本図は右勝手を示す



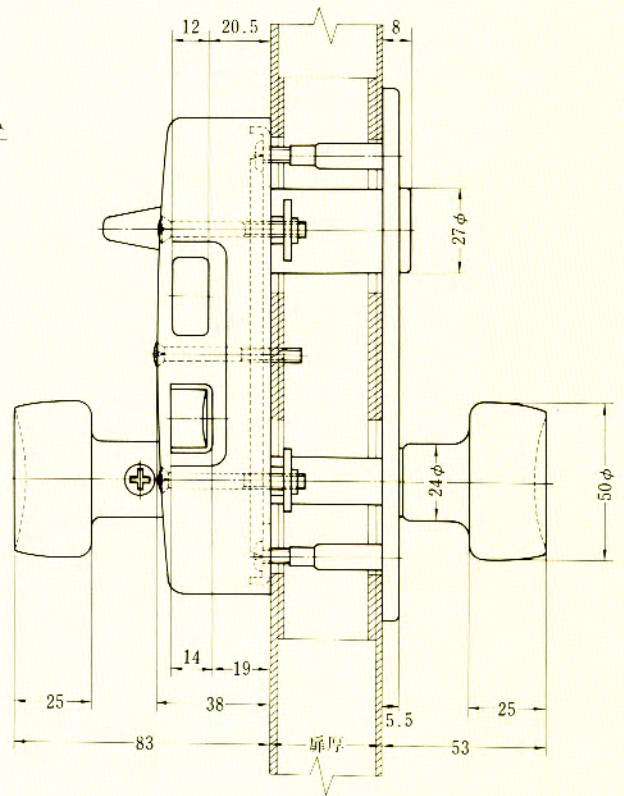
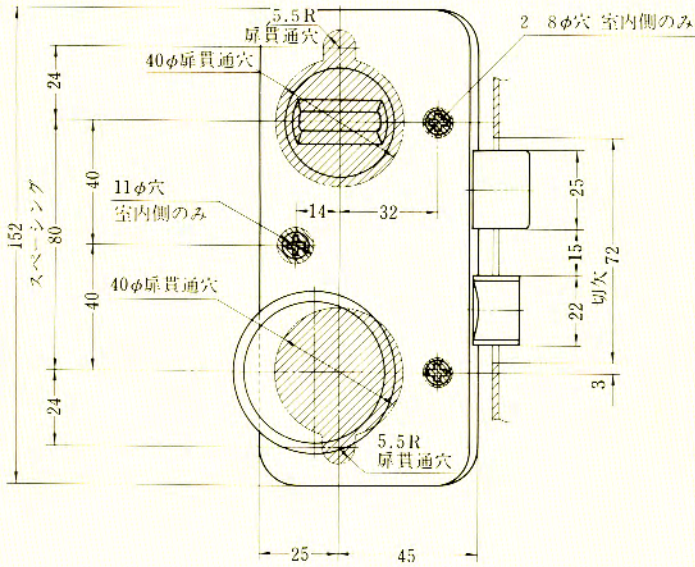
装着可能シリンダー	型 式	レバーハンドル形状	スペーシング(φ _m)	扉厚(φ _m 以上...φ _m 未満)	キーシステム
ディスク	RAHPC	PC	80	35~38	M, K等
UX				K, A,	
EC				R, M, K,等	

RA SERIES
RAK型

左右勝手あり
本図は右勝手を示す



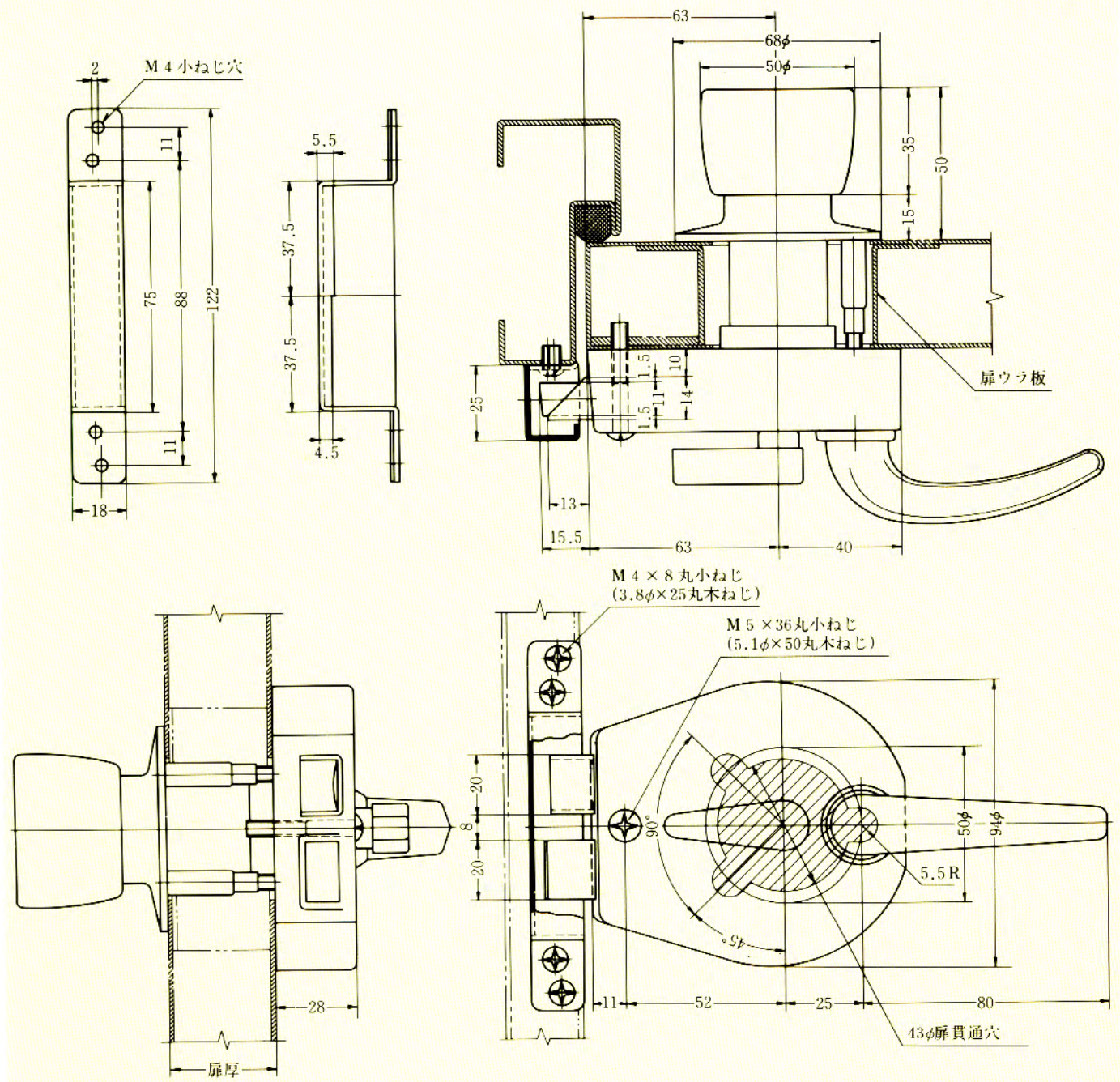
外觀図



装着可能シリンダー ディスク	型 式	ノブ形状	スペーシング(φ _m)	扉厚(φ _m 以上~φ _m 未満)	キーシステム
UX	RAK	標 準	80	35~38	M, K, G, M, K, K, A, R, M, K, 等
EC				38~41	

HP SERIES
HPD-27型

左右勝手共通

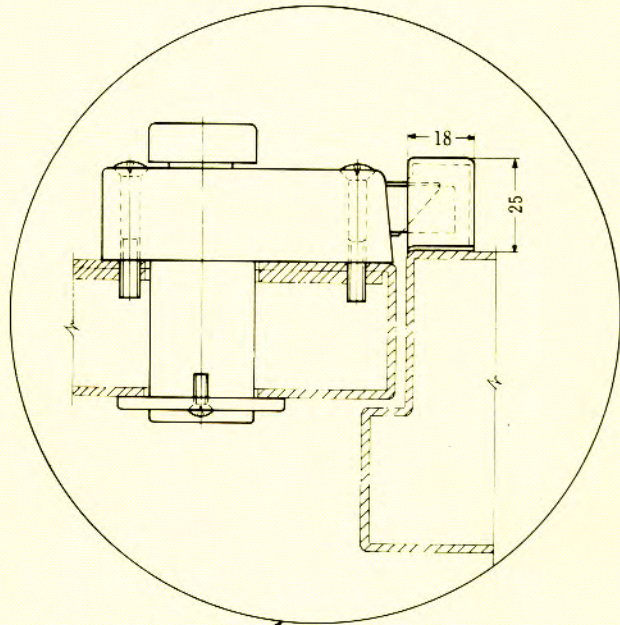
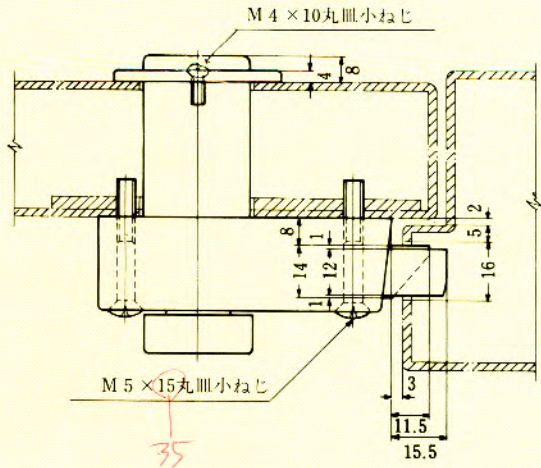


() 内寸法は木製扉の場合

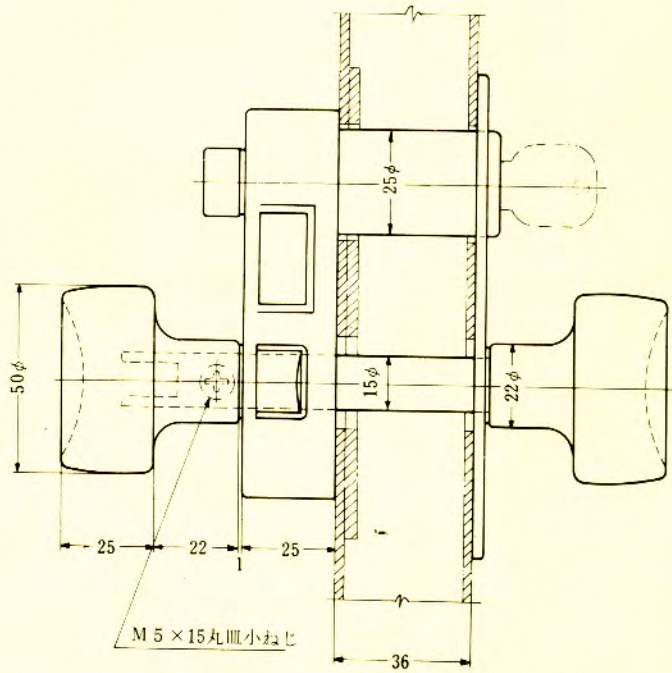
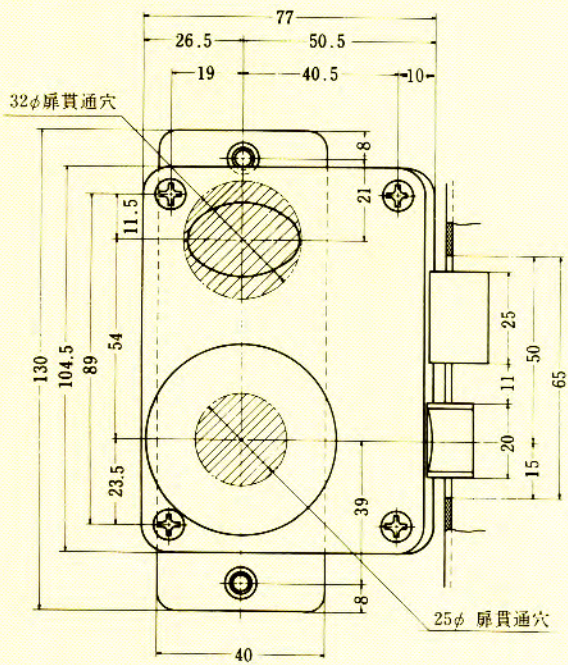
装着可能シリンダー	型 式	ノブ形状	スペーシング(φ _m)	扉厚(φ _m 以上 - φ _m 未満)	キーシステム
ディスク	HPD 27	D	0	29 - 33 33 - 37 37 - 42 42 - 46	M, K, G, M, K, K, A, R, M, K,等

PM SERIES
PMK型

左右勝手あり
本図は右勝手を示す



内開扉 (PMK-N) の場合
(外側偏心ノブ)

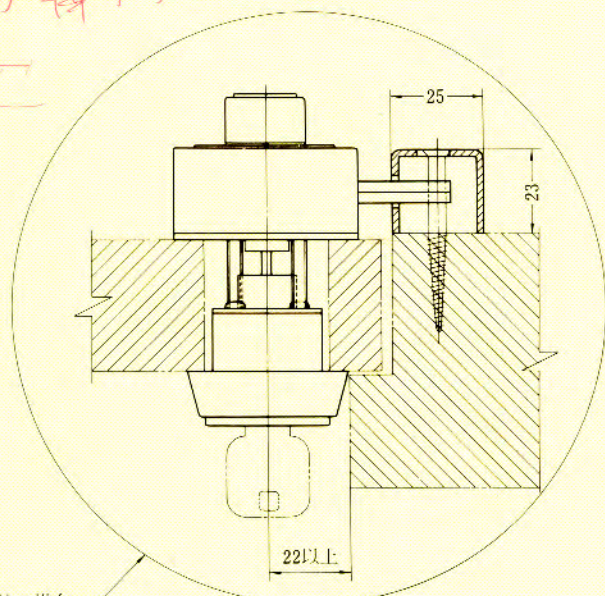
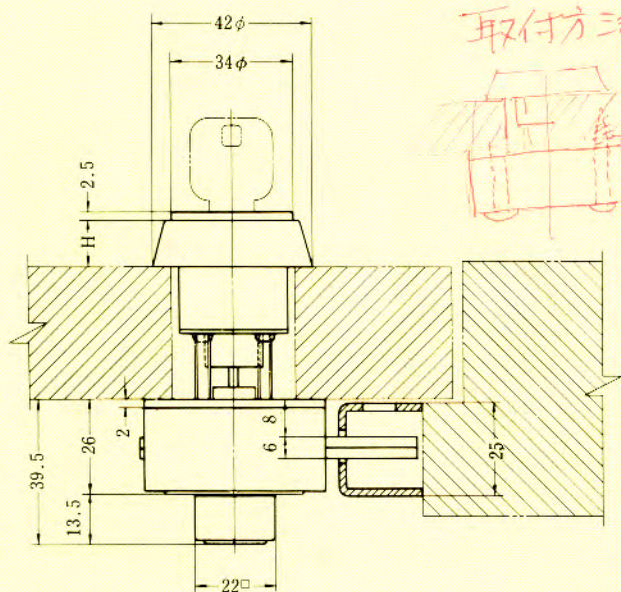
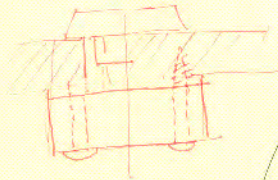


装着可能シリンダー	型 式	ノブ形状	スペーシング (mm)	扉 厚 (mm)	キーシステム
ディスク	PMK	標 準 W	54	36	M, K, G, M, K, K, A, R, M, K, 等

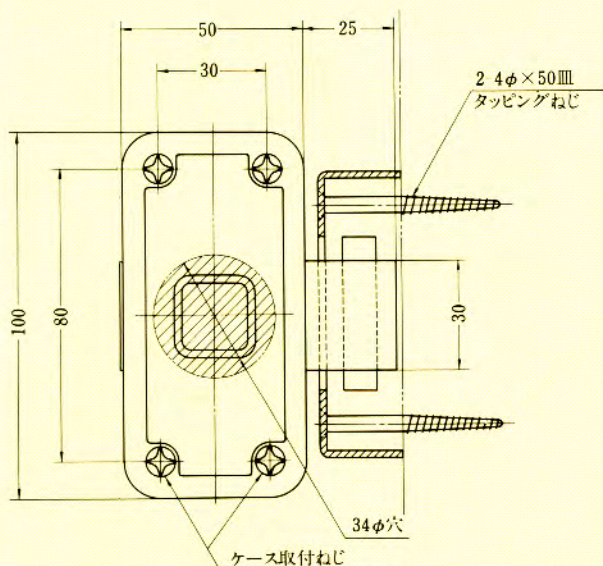
新

左右勝手共通

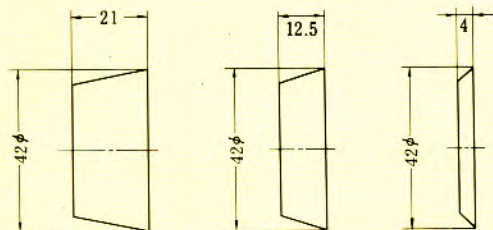
取付方法が判りやすい



内開きの場合

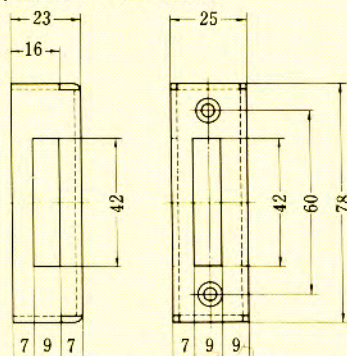


- 木製扉の場合
ストライク側の2本：4.5φ×45丸皿木ねじ
丁番側の2本：M4×25 丸皿小ねじ
- スチール扉の場合
ストライク側の2本：M5×35丸皿小ねじ
(扉面にM5のタップ加工が必要)
丁番側の2本：M4×25丸皿小ねじ



化粧リング

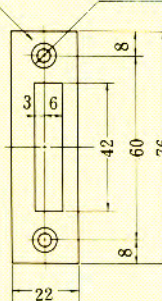
SK1 (外開き、内開き兼用)



SK2 (スチール 枠用)

板厚2mm

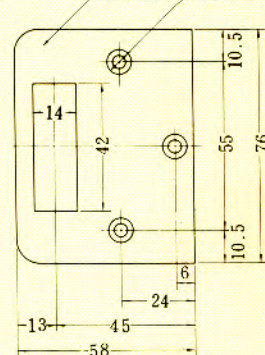
M4 皿小ねじ穴



SK3 (内開き用)

板厚2mm

M4皿小ねじ穴



化粧リング高さ (H)

扉厚 (mm以上 ~ mm未満)	ディスク、UX、PX	EC
25 ~ 33	21	24
33 ~ 42	12.5	15.5
42 ~ 50	4	7

装着可能シリンダー	型 式	機 能	扉厚 (mm以上 ~ mm未満)	キーシステム
ディスク	NDR	1	25 ~ 33	M, K,
UX		2	33 ~ 40	G, M, K,
PX		3	40 ~ 50	K, A,
EC				

A series of horizontal lines for writing, consisting of a solid top line, a dashed midline, and a solid bottom line.



Lined writing area with horizontal lines and a dotted midline.



