

化粧用特別仕様品  
裝飾錠



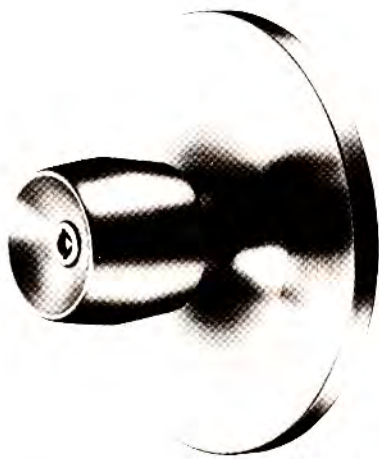
# 化粧用特別仕様品 大型丸座・エスカチオン・着色ノブ・木製ノブ

美和ロックには標準仕様品のほかに、大型丸座、木製ノブ、着色ノブ等の特別仕様品が多数あります。用途、お好みに合わせてお選びください。

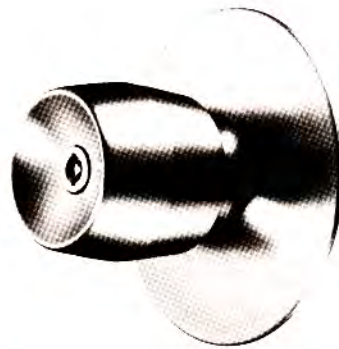
## 大型丸座

HM、OM、HKの各シリーズにあります。直径の大きな丸座は、扉のアクセントとして最適です。

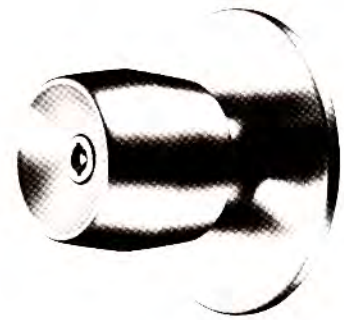
- HMシリーズ(本締付モノロック)の全スタイル
- OMシリーズ(空錠)のP<10>・Q<11>型を除く各スタイル
- HKシリーズ(モノロック)の全スタイル(直径100φのもののみ。記号RK100型)



R140型 (直径140φ)



R100型 (直径100φ)



R90型 (直径90φ)

写真はHMシリーズ

## エスカチオン(Escutcheon)

HMシリーズには3種類のエスカチオンがあります。(D座使用)



**EHM20**

寸法(φmm)

幅95×高さ200

材質/仕上

18-8ステンレス(SUS 304)

ヘヤーライン仕上(記号St)

丹銅

ヘヤーライン仕上(記号Br)



**EHM14**

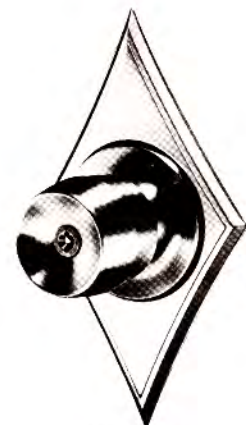
寸法(φmm)

幅80×高さ140

材質/仕上

18-8ステンレス(SUS 304)

ホーニング仕上



**EHM19**

寸法(φmm)

幅110×高さ190

材質/仕上

18-8ステンレス(SUS 304)

ホーニング仕上

写真はいずれもノブ形状U型を使用した例

## 着色ノブ

ステンレス製のノブ、レバーハンドル、シリンダー類を着色することができます。色調はセラミックアンバー(記号CA)とセラミックブロンズ(記号CB)の2種類あります。着色方法は当社が独自に開発したセラミックコーティング法で抜群の耐摩耗性、耐食性を備えています。

下記のシリーズに着色可能です。

HM(D・W・U型ノブ)、MM・OLT・AL・LD(50<PA>・51<PG>・52<PH>・53<PC>型ハンドル)・HK・RA・NDR・BH・AH・TR・BHE<BH E>・BHEP<BH EP>・BHNEP<BHN EP>・OM(D・W・U・P<10>・Q<11>型ノブ)・BM(D・W・U型ノブ)・FF



セラミックアンバー(CA)



セラミックブロンズ(CB)

## 木製ノブ

○水目桜強化木製とジャガランダ製の2種類の木質の中からお選びいただけます。

○下記のシリーズに用意されています。

HMシリーズ：D、W、U型ノブ

MMS型：D、W、U、P<10>、Q<11>型ノブ

MMH型：D、W、U、P<10>、Q<11>型ノブ

MAシリーズ：D、W、U型ノブ

HKシリーズ：D、W、U型ノブ

OMシリーズ：D、W、U、P<10>、Q<11>型ノブ

※色は印刷インクの関係上実物とは異なる場合があります。



水目桜強化木製



ジャガランダ製

# 装飾錠 装飾錠およびノッカー

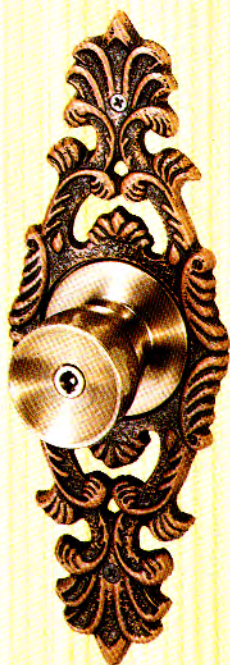
主な用途： 玄関等

美和ロックの装飾錠は、いずれも堅牢で防犯性にすぐれた内部機構をもつ標準錠前をベースにしております。デザインは、お住いに格調の高さと落ち着いた雰囲気を与えるよう、素材のもつ美しさを素直に表現しています。

**HM**  
SERIES

本締付モノロックHMシリーズ(P 44参照)をベースにした装飾錠です。装飾エスカチオンタイプのEHM型、サムラッチタイプのTHM型、グリップハンドルタイプGHM型があります。

■外形寸法 THM：P 209 参照



## はなかんむり 花冠

ハナカンムリ\*

〈EHM28N HM\*E-1〉

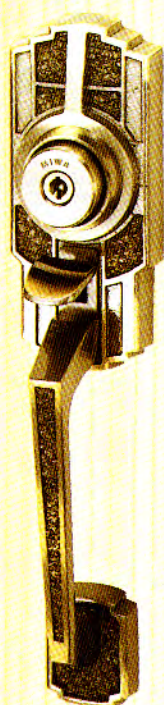
- バックセット(mm)  
64・76・100・127
- 扉厚可能範囲(mm)  
33～42
- 主要寸法(mm)  
幅100×高さ278
- 材質  
エスカチオン：南部鉄鋳物
- 仕上  
カラーノブ：サテン仕上
- 色調  
アンバー(記号SA)  
ベネチアンレッド(記号RK)
- \*は  
D・W・Uの各ノブ形状  
(E座使用)
- 装着可能シリンダー  
ディスク・UX・PX・EC

## ひのき 檜

ヒノキ\* 〈THM\*31N-1〉

- バックセット(mm)  
64
- 扉厚可能範囲(mm)  
33～42
- 主要寸法(mm)  
幅66×高さ309
- 材質  
南部鉄鋳物
- 色調  
アンバー(記号SA)  
ベネチアンレッド(記号RK)
- \*は  
片面ノブの場合：D・W・Uの  
各ノブ形状  
両面サムラッチの場合：なし
- 装着可能シリンダー  
ディスク・UX・EC





かえて  
**楓**

カエデ\*

<THM\*30B-1>

- バックセット(㎜)  
64
- 扉厚可能範囲(㎜)  
33~42
- 主要寸法(㎜)  
幅66×高さ294
- 材質  
黄銅鋳物
- 色調  
アンバー(記号SA)
- \*は  
片面ノブの場合：D・W・Uの  
各ノブ形状  
両面サムラッチの場合：なし
- 装着可能シリンダー  
ディスク・UX・EC



たちばな  
**橘**

たちばな\*

<THM\*32N-1>

- バックセット(㎜)  
64
- 扉厚可能範囲(㎜)  
33~42
- 主要寸法(㎜)  
幅66×高さ301
- 材質  
南部鉄鋳物
- 色調  
アンバー(記号SA)  
ベネチアンレッド(記号RK)
- \*は  
片面ノブの場合：D・W・Uの  
各ノブ形状  
両面サムラッチの場合：なし
- 装着可能シリンダー  
ディスク・UX・EC



けやき  
**樺**

ケヤキ\*

<THM\*35B-1>

- バックセット(㎜)  
64
- 扉厚可能範囲(㎜)  
33~42
- 主要寸法(㎜)  
幅74×高さ328
- 材質  
黄銅鋳物
- 色調  
アンバー(記号SA)
- \*は  
片面ノブの場合：D・W・Uの  
各ノブ形状  
両面サムラッチの場合：なし
- 装着可能シリンダー  
ディスク・UX・EC



きり  
**桐**

桐\*

<THM\*36B-1>

- バックセット(㎜)  
64
- 扉厚可能範囲(㎜)  
33~42
- 主要寸法(㎜)  
幅77×高さ325
- 材質  
黄銅鋳物
- 色調  
アンバー(記号SA)
- \*は  
片面ノブの場合：D・W・Uの  
各ノブ形状  
両面サムラッチの場合：なし
- 装着可能シリンダー  
ディスク・UX・EC

# HM SERIES



## にれ 楡

ニレ\*

〈THM\*37PB-1〉

■バックセット(㎜)

64

■扉厚可能範囲(㎜)

33~42

■主要寸法(㎜)

幅72×高さ333

■材質

黄銅プレス製

■色調

アンバー(記号SA)

■\*は

片面ノブの場合：D・W・Uの  
各ノブ形状

両面サムラッチの場合：なし

■装着可能シリンダー

ディスク・UX

■外形寸法 THM：P.209参照

GHM：P.210参照

## まんよう 万葉

マンヨウ\*

〈GHM\*40-1〉

■バックセット(㎜)

64

■扉厚可能範囲(㎜)

33~42

■主要寸法(㎜)

グリップハンドル：幅42×高さ

302 シリンダー台座：幅75×高

さ104 下部台座：幅38×高さ38

■材質

グリップハンドル：水目桜強化木

シリンダー台座 } アルミ鋳物

下部台座 }

■色調

シリンダー台座 } 黒チチミ模様

下部台座 }

■\*は

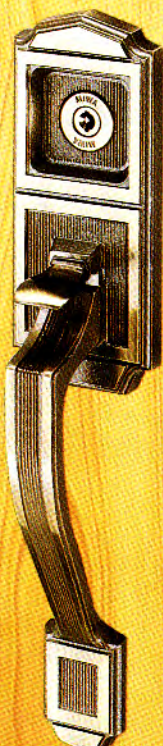
D・W・Uの各ノブ形状

■装着可能シリンダー

ディスク



# RA SERIES



## ざおう 蔵王

TRAHPC95B

■扉厚可能範囲(㎜)

35~38・38~41

■主要寸法(㎜)

幅70×高さ315

■材質

黄銅鋳物

■色調

アンバー(記号SA)

■装着可能シリンダー

ディスク・UX

■左右勝手あり

BLフラッシュドア用面付箱錠RAシリーズ(P.86参照)をベースにした装飾錠です。

■外形寸法 TRA：P.211参照



内側形状



## あまぎ 天城

TRAHPC96B

■扉厚可能範囲(㎜)

35~38・38~41

■主要寸法(㎜)

幅70×高さ315

■材質

黄銅鋳物

■色調

アンバー(記号SA)

■装着可能シリンダー

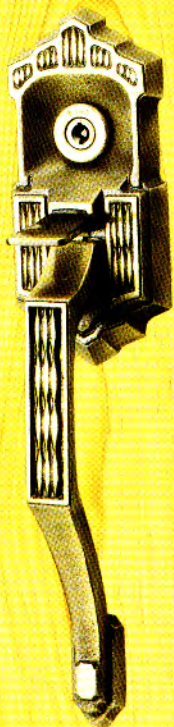
ディスク・UX

■左右勝手あり

# PM SERIES

公共住宅、マンション等に幅広く使用されている面付箱錠PMシリーズ(P.89参照)をベースにした装飾錠です。

■外形寸法 TPM : P. 212 参照



## へいあん 平安

### TPMK82B

- 扉厚可能範囲(mm)  
33~37・37~42
- 主要寸法(mm)  
幅70×高さ303
- 材質  
黄銅鋳物
- 色調  
アンバー(記号SA)
- 装着可能シリンダー  
ディスク
- 左右勝手あり



内側形状



## てんぽう 天平

### TPMK83B

- 扉厚可能範囲(mm)  
33~37・37~42
- 主要寸法(mm)  
幅70×高さ306
- 材質  
黄銅鋳物
- 色調  
アンバー(記号SA)
- 装着可能シリンダー  
ディスク
- 左右勝手あり

# TD SERIES

本格的なサムラッチ錠だけがもつ良さを、機構からスタイルまで追求して生まれた装飾錠です。

外形寸法 TD:P.213参照



## 濃美

ミナ\*

<TD\*23B-1>

- バックセット(%) 64
- 扉厚可能範囲(%) 33~42
- 主要寸法(%)  
シリンダー座 幅72×高さ86  
サムターン座 幅67×高さ82  
ハンドル部 幅76×高さ256
- 材質 黄銅鋳物
- 色調 アンバー(記号SA)
- \*は 片面ノブの場合：D・W・Uの各ノブ形状  
両面サムラッチの場合：なし
- 装着可能シリンダー ディスク・UX



## 志摩

シマ\*

<TD\*26N-1>

- バックセット(%) 64
- 扉厚可能範囲(%) 33~42
- 主要寸法(%)  
シリンダー座 幅72×高さ83  
サムターン座 幅66×高さ74  
ハンドル部 幅73×高さ257
- 材質 南部鉄鋳物
- 色調 アンバー(記号SA)  
ベネチアンレッド(記号RK)
- \*は 片面ノブの場合：D・W・Uの各ノブ形状  
両面サムラッチの場合：なし
- 装着可能シリンダー ディスク・UX・EC



## 吉備

キビ\*

<TD\*24B-1>

- バックセット(%) 64
- 扉厚可能範囲(%) 33~42
- 主要寸法  
シリンダー座 幅67×高さ78  
サムターン座 幅61×高さ71  
ハンドル部 幅72×高さ250
- 材質 黄銅鋳物
- 色調 アンバー(記号SA)
- \*は 片面ノブの場合：D・W・Uの各ノブ形状  
両面サムラッチの場合：なし
- 装着可能シリンダー ディスク・UX・EC



## 陸奥

ムツ\*

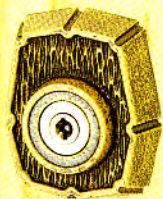
<TD\*27N-1>

- バックセット(%) 64
- 扉厚可能範囲(%) 33~42
- 主要寸法(%)  
シリンダー座 幅75×高さ86  
サムターン座 幅70×高さ81  
ハンドル部 幅75×高さ258
- 材質 南部鉄鋳物
- 色調 アンバー(記号SA)  
ベネチアンレッド(記号RK)
- \*は 片面ノブの場合：D・W・Uの各ノブ形状  
両面サムラッチの場合：なし
- 装着可能シリンダー ディスク・UX・EC





# TD SERIES



## ひだ 飛驒

ヒダ

〈TD\*28N-1〉

- バックセット(%)  
64
- 扉厚可能範囲(%)  
33~42
- 主要寸法(%)  
シリンダー座 幅71×高さ81  
サムターン座 幅64×高さ76  
ハンドル部 幅75×高さ256
- 材質  
南部鉄鋳物
- 色調  
アンバー(記号SA)  
ベネチアンレッド(記号RK)
- \*は  
片面ノブの場合：D・W・Uの  
各ノブ形状  
両面サムラッチの場合：なし
- 装着可能シリンダー  
ディスク・UX・EC

■ 外形寸法 P.214参照

■ 外形寸法 P.215参照

# LD SERIES

レバーハンドル錠LDシリーズ(P.74参照)をベースにした装飾錠です。

# PC SERIES

間仕切等に適した室内専用の装飾空錠です。



## うずしお 渦潮

ウズシオ  
〈ELD29N-1〉

- バックセット(%)  
51・64
- 扉厚可能範囲(%)  
33~42
- 主要寸法(%)  
幅65×高さ285
- 材質  
南部鉄鋳物
- 色調  
アンバー(記号SA)  
ベネチアンレッド(記号RK)
- 装着可能シリンダー：  
ディスク・UX



## PCP62

- バックセット(%)  
64
- 扉厚可能範囲(%)  
25~29・29~33・33~42
- 主要寸法(%)  
幅70×高さ185
- 材質  
アルミ鋳物
- 色調  
アンチックゴールド(記号AG)

# KNノッカー

SERIES

■外形寸法 KN：P.217参照

玄関まわりのワンポイントとして有効なノッカー。このKNシリーズにはドアスコープが組込まれており、防犯上、大変便利です。



## まどか

KNマドカ〈KN11N〉

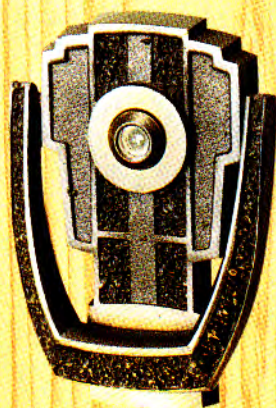
- 扉厚可能範囲(mm) 33～42
- 主要寸法(mm) 幅110×高さ115
- 材質 南部鉄鋳物
- 色調 アンバー(記号SA)  
ベネチアンレッド(記号RK)



## さかえ

KNサカエ〈KN12N〉

- 扉厚可能範囲(mm) 33～42
- 主要寸法(mm) 幅96×高さ156
- 材質 南部鉄鋳物
- 色調 アンバー(記号SA)  
ベネチアンレッド(記号RK)



## かえで

KNカエデ〈KN13B〉

- 扉厚可能範囲(mm) 33～42
- 主要寸法(mm) 幅78×高さ110
- 材質 黄銅鋳物
- 色調 アンバー(記号SA)



## けやき

KNケヤキ〈KN14B〉

- 扉厚可能範囲(mm) 33～42
- 主要寸法(mm) 幅82×高さ117
- 材質 黄銅鋳物
- 色調 アンバー(記号SA)



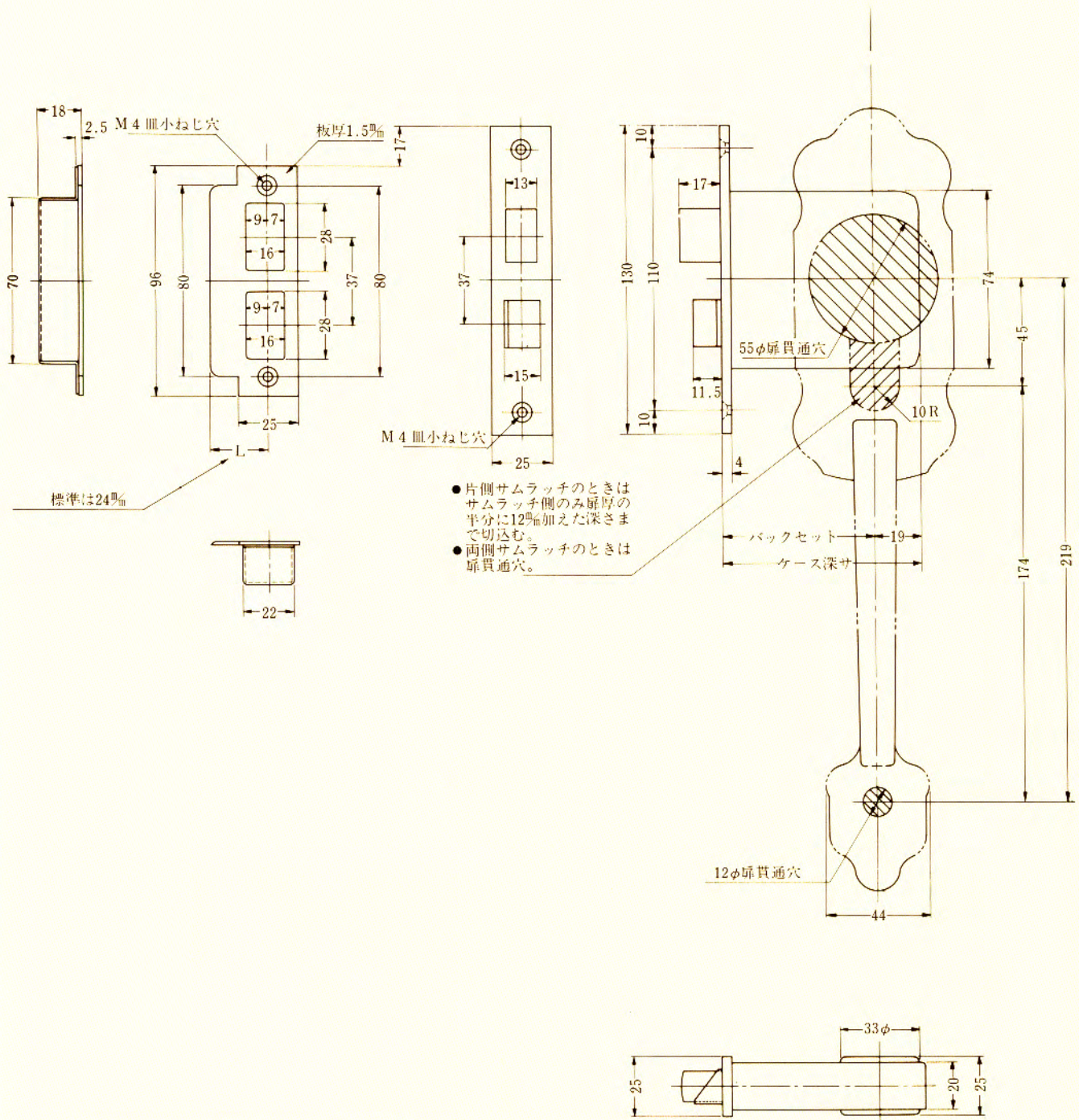
## きり

KNキリ〈KN15B〉

- 扉厚可能範囲(mm) 33～42
- 主要寸法(mm) 幅78×高さ140
- 材質 黄銅鋳物
- 色調 アンバー(記号SA)

**THM** SERIES

カエデ\*、ヒノキ\*、タチバナ\*、ケヤキ\*、キリ\*、ニレ\*

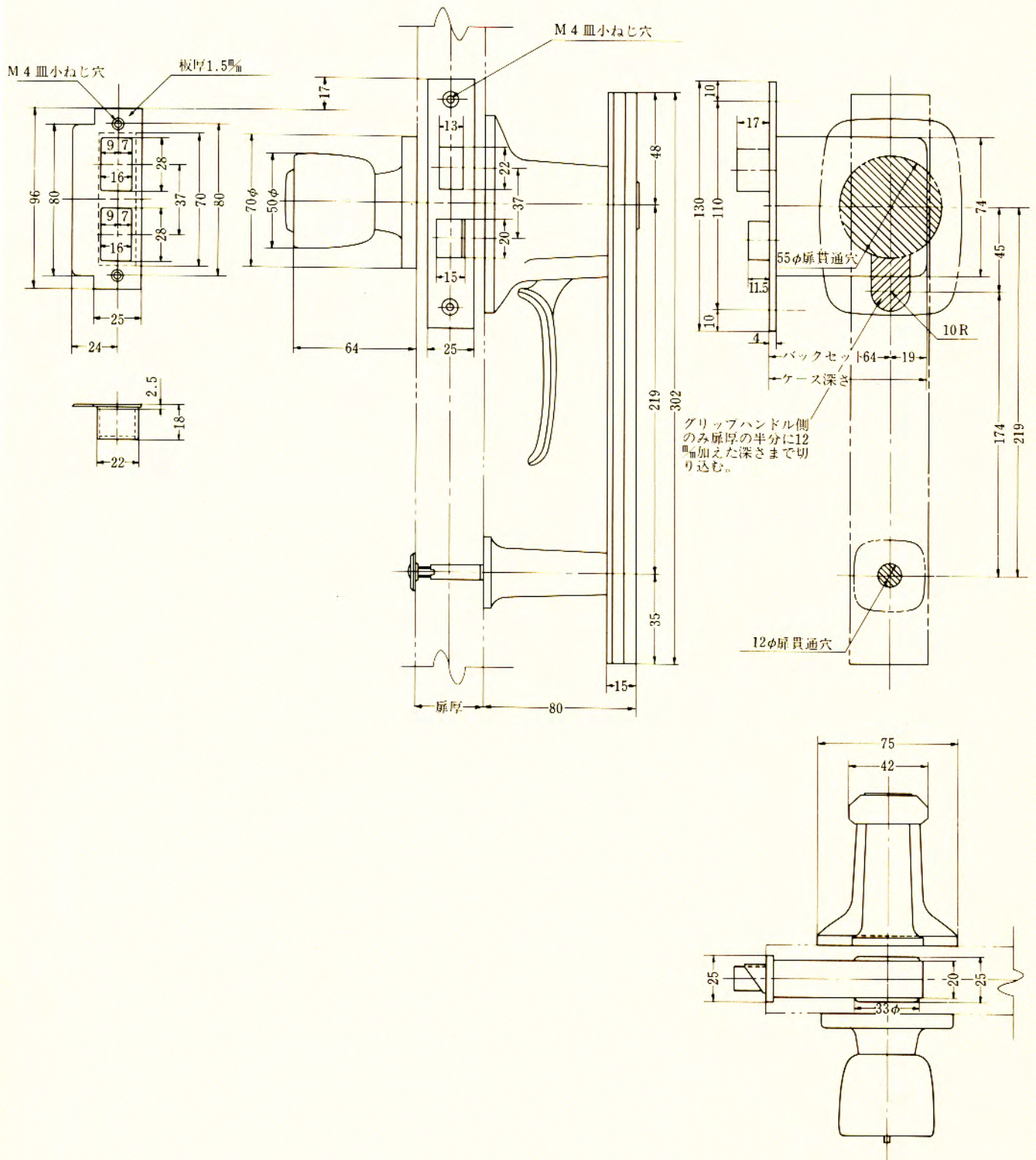


バックセットmm	ケース深さmm
64	83

扉厚mm	33以上~42未満

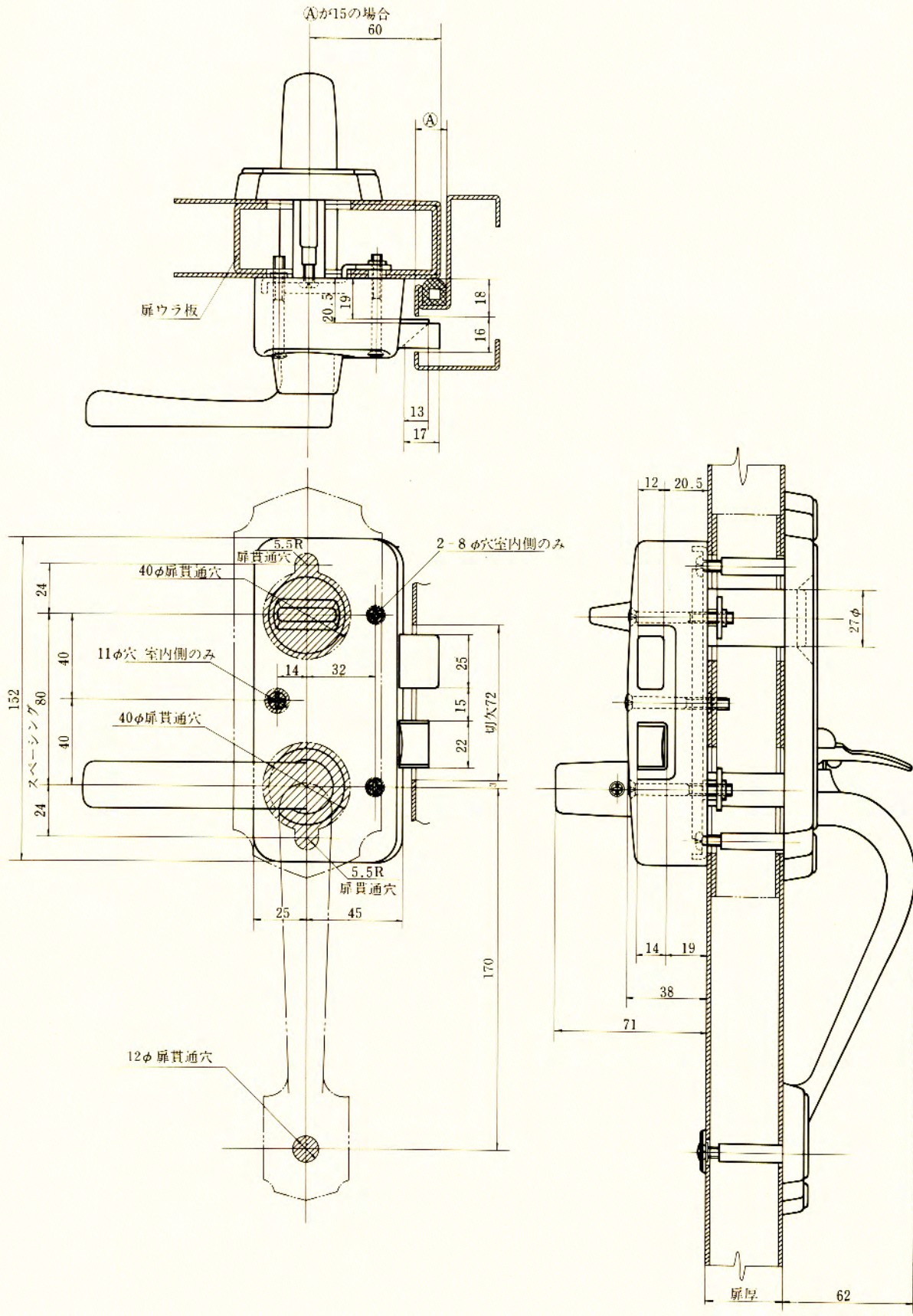
**GHM** SERIES  
マンヨウ\*

左右勝手共通



**TRA** SERIES  
TRAHPC95B、96B

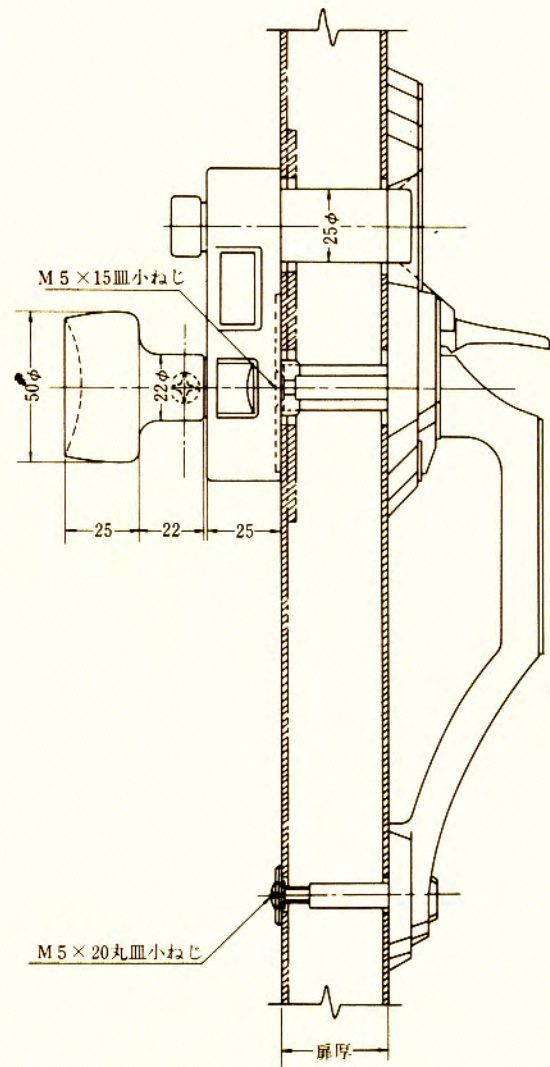
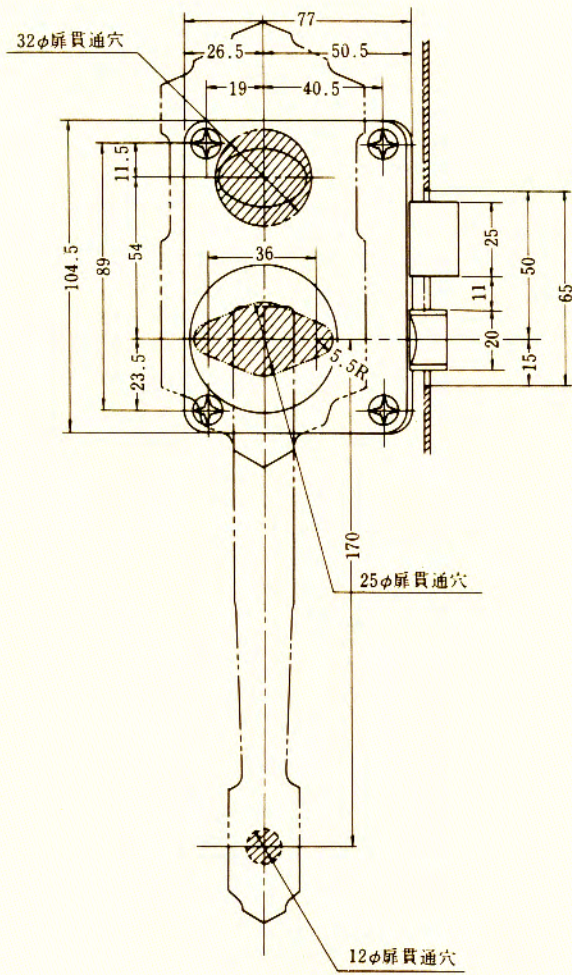
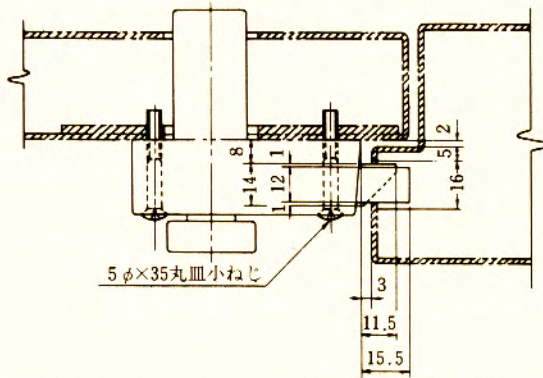
左右勝手あり  
本図は右勝手を示す



扉厚 $\phi$	35以上~38未満
	38以上~41未満

**TPM** SERIES  
TPMK82B、83B

左右勝手あり  
本図は右勝手を示す

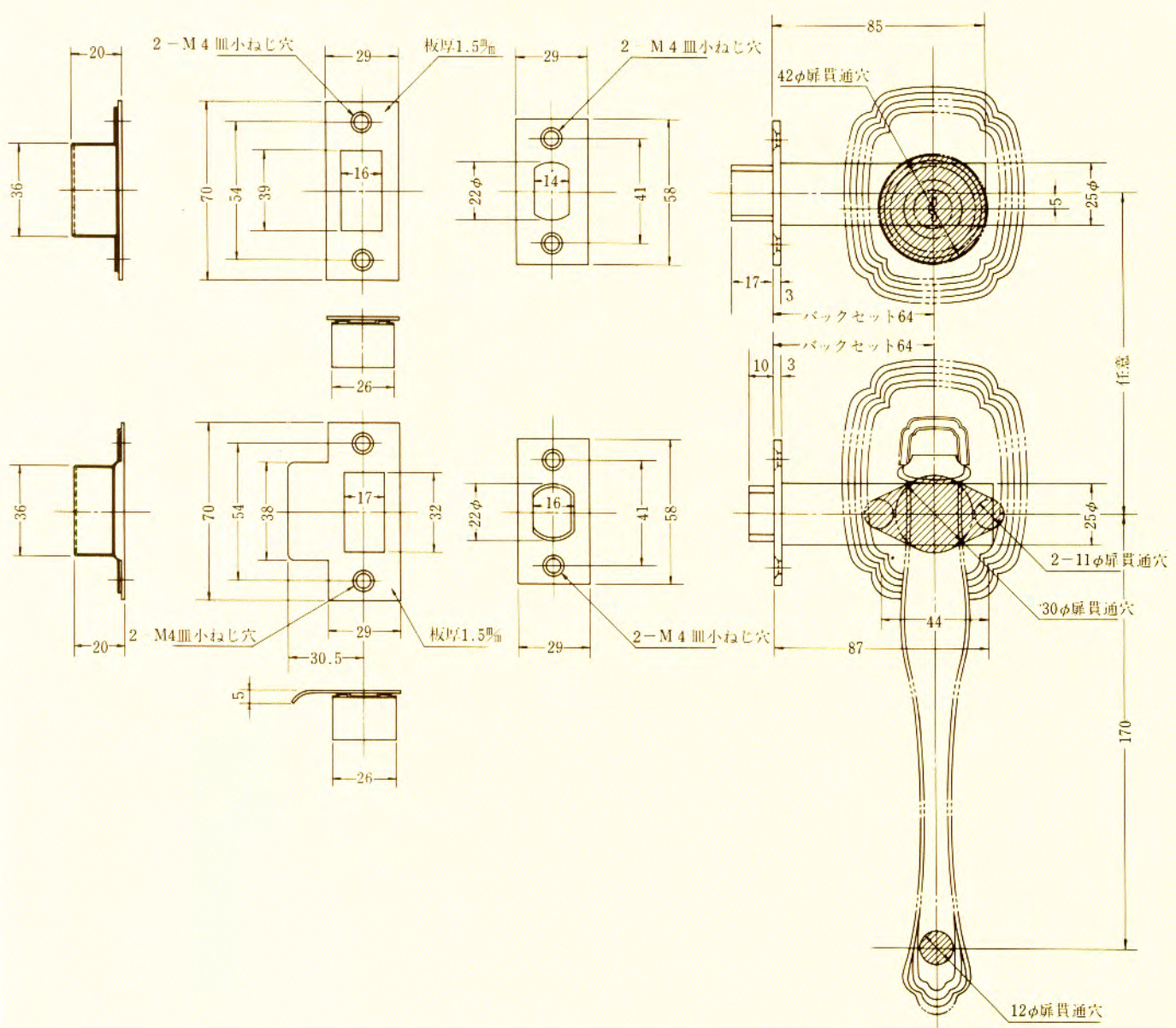


扉厚 %	33以上～37未満
	37以上～42未満

**TD** SERIES

ミノ\*、キビ\*、シマ\*、ムツ\*、ヒダ\*

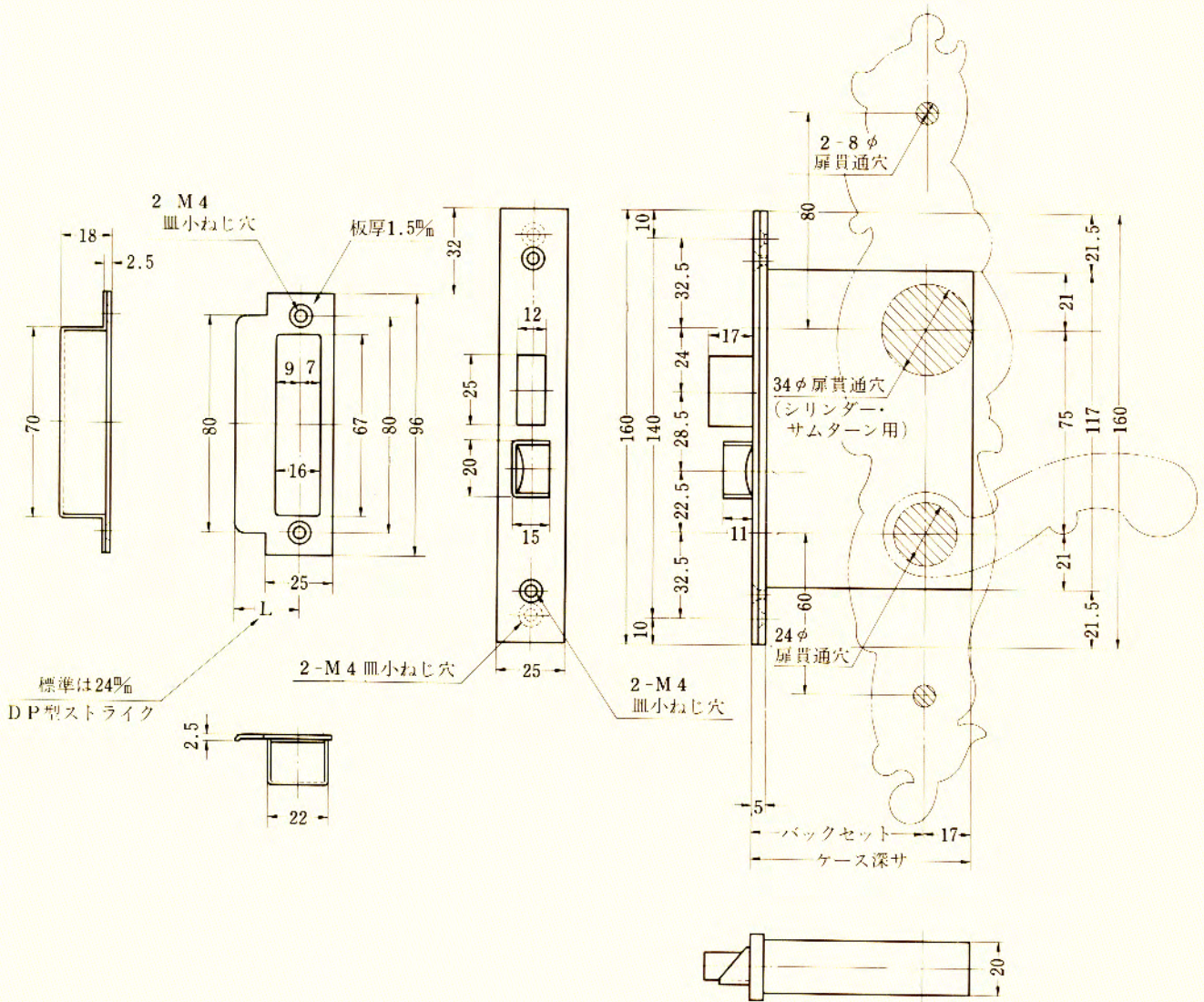
左右勝手共通



	バックセットmm	ケース深さmm
デッドケース	64	85
ラッチケース	64	87

扉厚mm	33以上～42未満
------	-----------

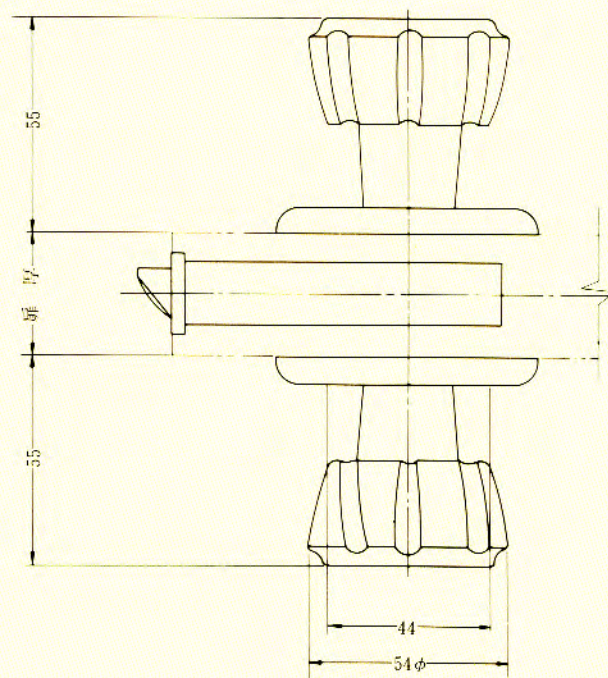
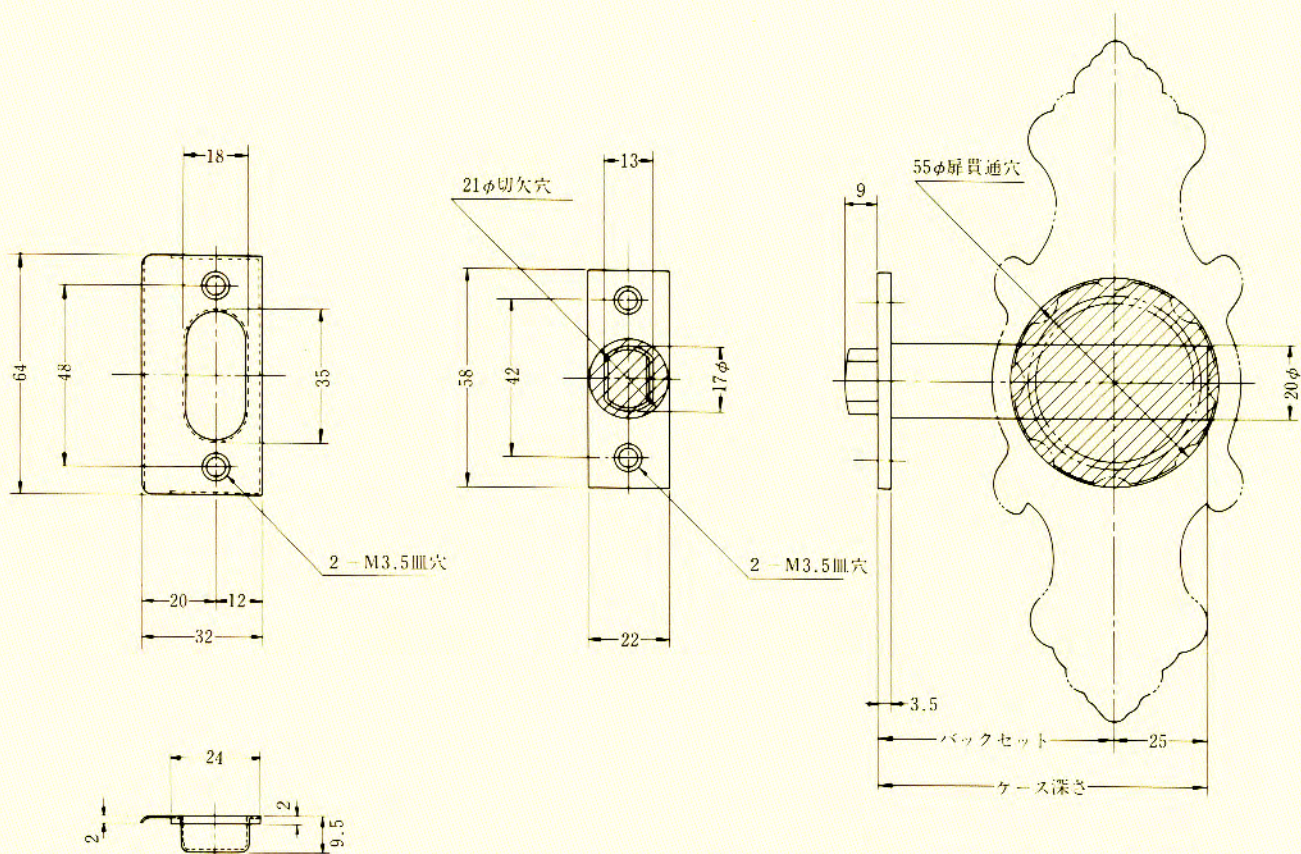
\*デッド、ラッチとも同じ



バックセット% (Backset %)	ケース深サ% (Case Depth %)
51	68
64	81

扉厚% (Door Thickness %)	33以上~42未満 (33 or more ~ 42 less than)





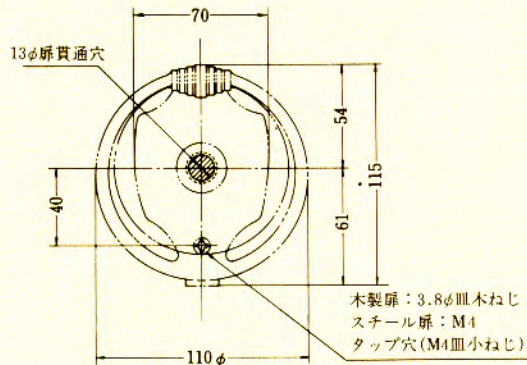
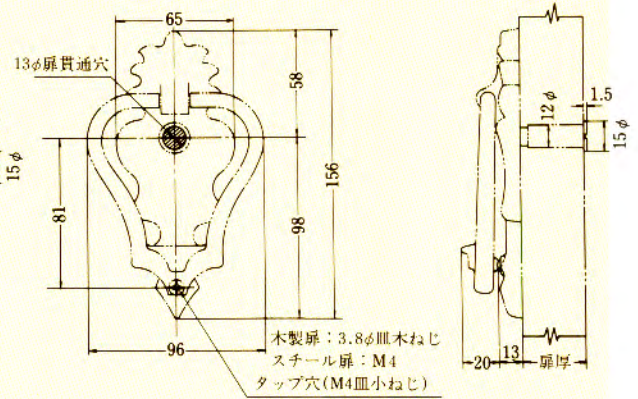
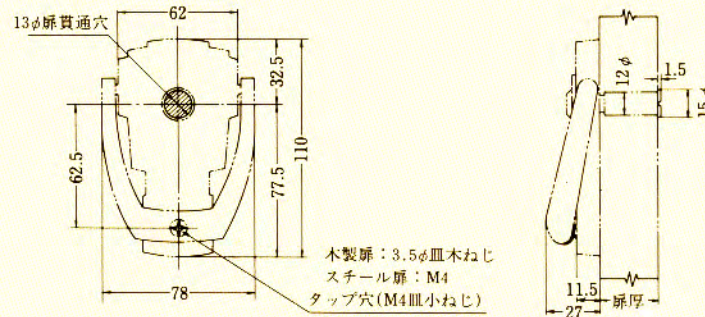
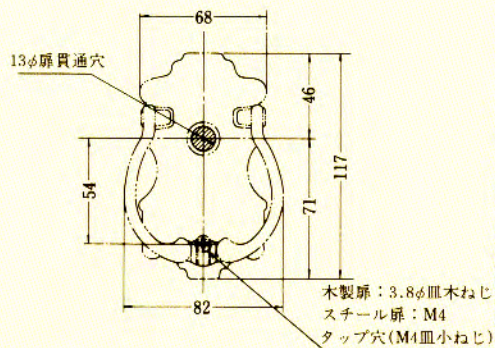
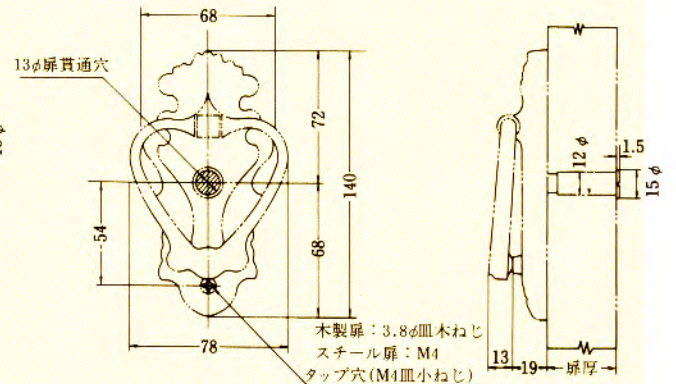
バックセット%	ケース深さ%
64	89

扉厚%	25以上～29未満
	29以上～33未満
	33以上～42未満

KN SERIES

KNマドカ、KNサカエ、KNカエデ、KNケヤキ、KNキリ

左右勝手共通

KNマドカ  
<KN11N>KNサカエ  
<KN12N>KNカエデ  
<KN13B>KNケヤキ  
<KN14N>KNキリ  
<KN15B>

Lined writing area with horizontal lines.



