

空錠・浴室錠 / LL SERIES
戸楔錠 / CF SERIES

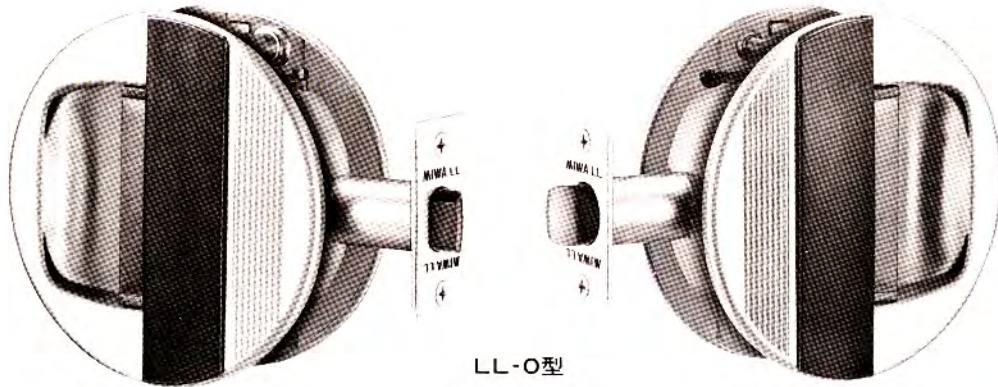


LL

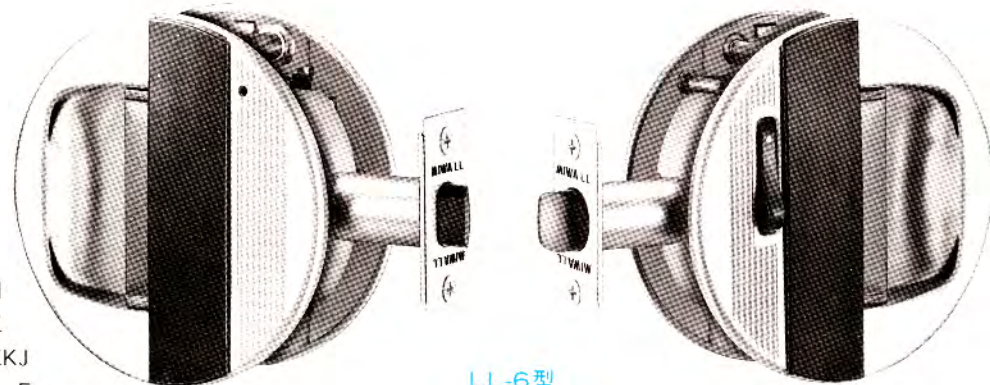
空錠 (LL-O)、浴室錠 (LL-6)

■外形寸法 P 156参照

SERIES 主な用途: LL-O型 問仕切 等 LL-6型 浴室 トイレ 化粧室 等



LL-O型



LL-6型

新 旧
 LL 6 ↔ LL-E
 LL-6KJ ↔ LL-EKJ
 LL 69 ↔ CNLL-E
 LL-69KJ ↔ CNLL-EKJ

薄型タイプでノブの出っ張りがなく、開口部が
 広くとれる錠前です。

■LLシリーズの種類

問仕切等に適した空錠タイプのLL-O型
 と内側よりボタンを押して施錠し、非常の
 際には外側からヘヤーピン等で解錠できる
 非常開装置付のLL 6型があります。

■コンストラクションキー装置付
 もあります。(LL-69型、LL-69
 KJ型)

■公共住宅向け(LL-OKJ型、LL-
 6KJ型)は外観、寸法が多少異な
 ります。



非常時の解錠操作

型 式	外 側	略 図	内 側	用 途 例
LL-O LL-OKJ	引手		引手	問仕切/通路扉等
LL 6 LL-6KJ LL 69 LL-69KJ	非常開装置付 引手		押ボタン付 引手	浴室/トイレ/化粧室等

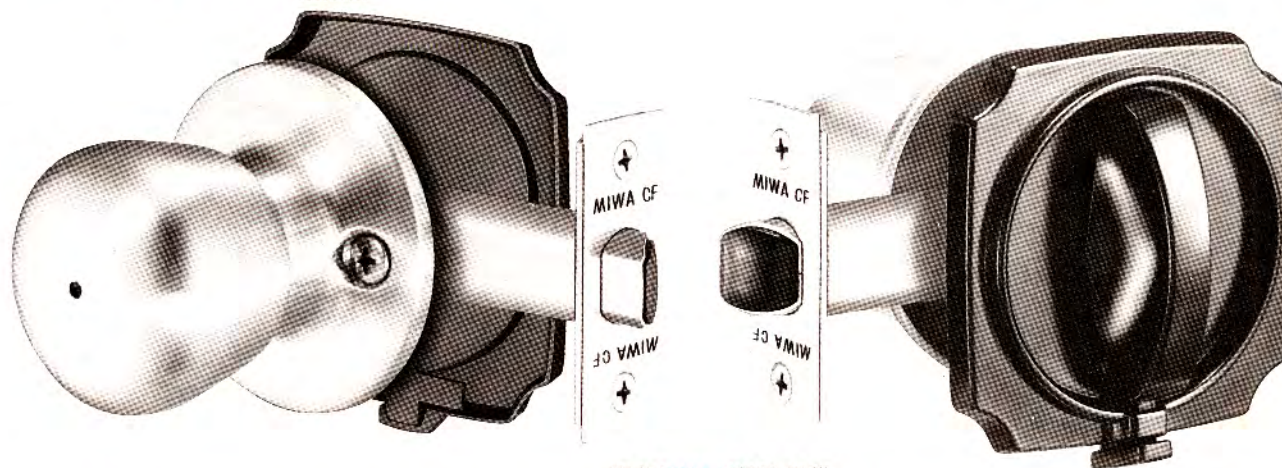
仕様

バックセット(%)	83
扉厚可能範囲 (%以上・%未満)	29~33・33~37・37~42 LL-OKJ、LL-6KJ (公共住宅向け)は30・40・50
材 質/仕 上	18-8ステンレス(SUS 304) ヘヤーライン仕上

CF戸襖錠

SERIES 主な用途：戸襖

■外形寸法 P157参照



(写真はCF50・6<CF50・E>型)

室外側にはノブ、室内側には和室の雰囲気にもマッチした襖用取っ手が付いた錠前です。

■襖用取っ手は2タイプ

襖用取っ手には形状の異なるCF50型とCF51型があります。

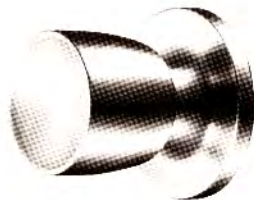
■CFシリーズの機能

空錠CF50*・O型、CF51*・O型と内側から押ボタンで施錠し、非常の際には外側からヘヤーヒン等で解錠できる非常開装置付空錠CF50*・6<CF50*・E>型、CF51*・6<CF51*・E>型があります。

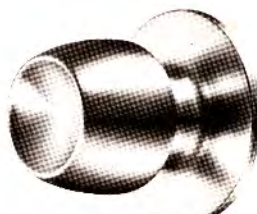
■ノブ形状



M型



D型

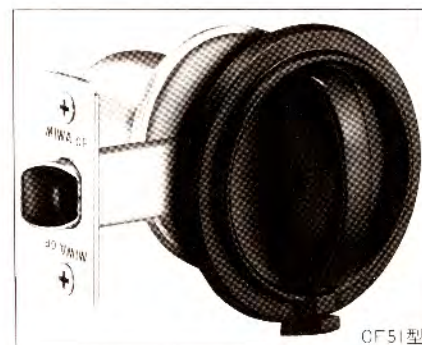


W型

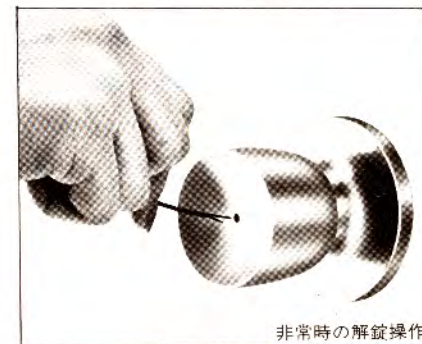
■バリエーション

両側に襖用取っ手の付いたCFC50型、CFC51型があります。

また片側に襖用取っ手、反対側にめくら板の付いたCF50-P型、CF51-P型もあります。



CF51型



非常時の解錠操作

型式	外側	略図	内側	用途例
CF50*・O CF51*・O	空ノブ		取っ手	戸襖
CF50*・6 <CF50*・E> CF51*・6 <CF51*・E>	非常開装置付 ノブ		押ボタン付 取っ手	戸襖

[注] ●シリーズ名の次にある*は、ノブ形状M・D・W型を示します。

仕様

バックセット(φm)

64

扉厚可能範囲
(φm以上・φm未満)

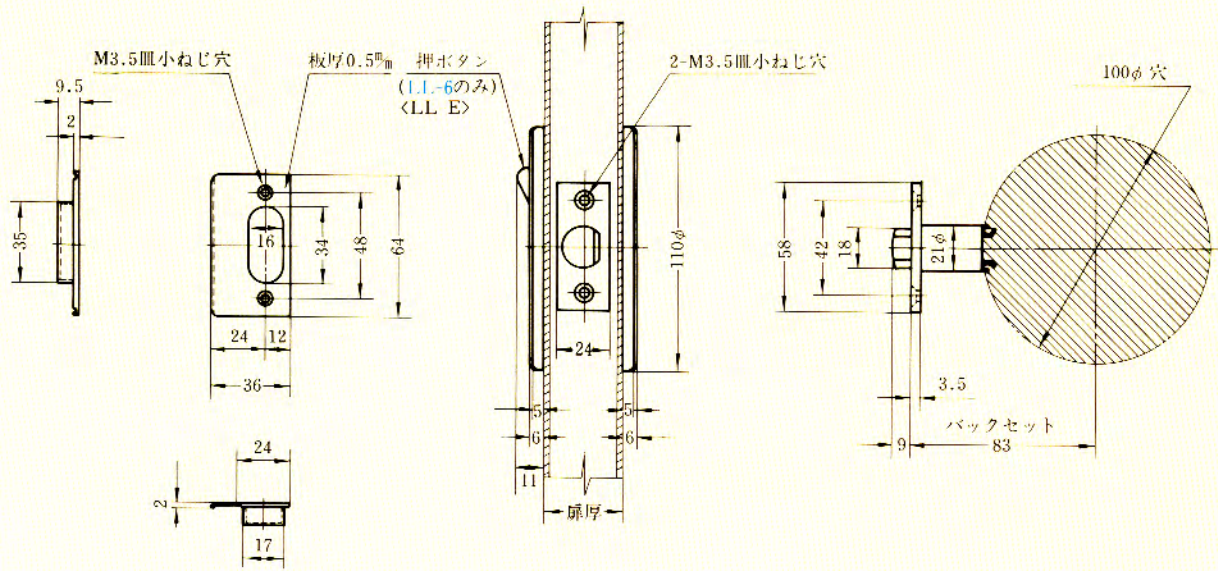
25~33(CFSシリーズ)・33~42

材質/仕上

室外側ノブ、ストライク：18-8ステンレス(SUS 304) ヘヤーライン仕上
室内側取っ手：亜鉛ダイカスト ジンカート仕上

LL SERIES
LL-O型、LL-6<LL-E>型

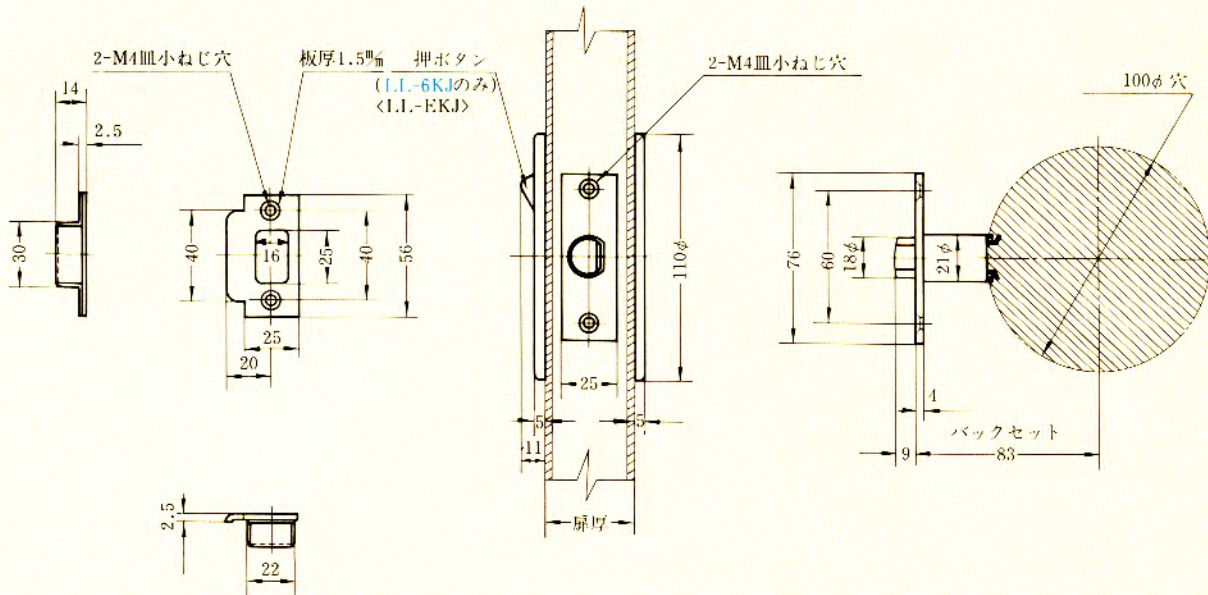
左右勝手共通



型 式	バックセット(mm)	扉厚(mm以上~mm未満)
LL-O	83	29~33
LL-6<LL-E>		33~37
		37~42

LL-KJ SERIES
LL-OKJ型、LL-6KJ<LL-EKJ>型

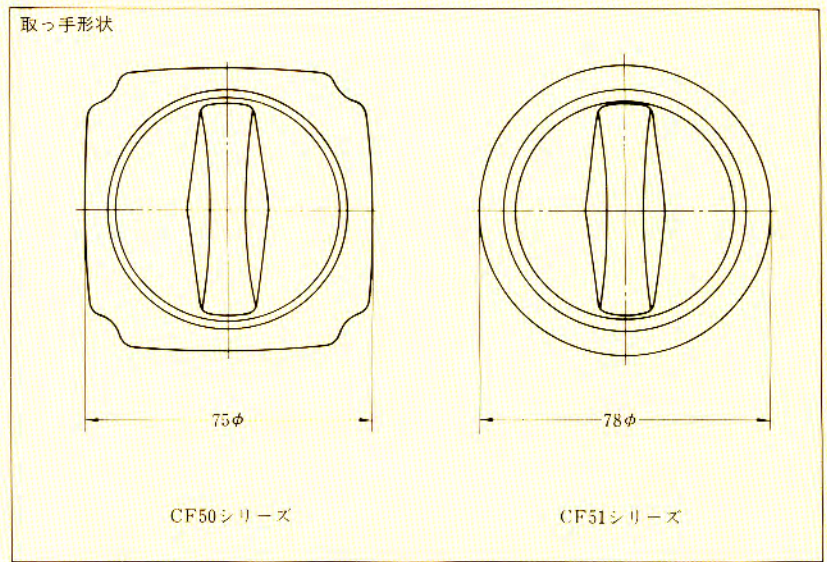
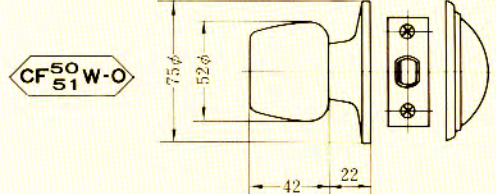
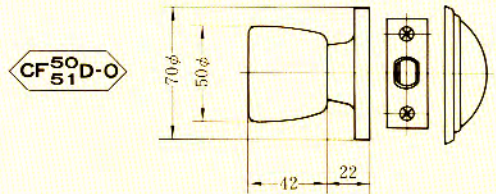
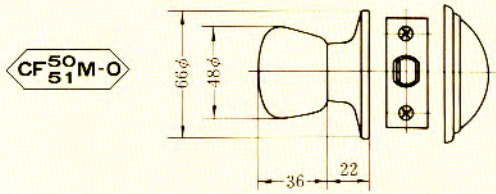
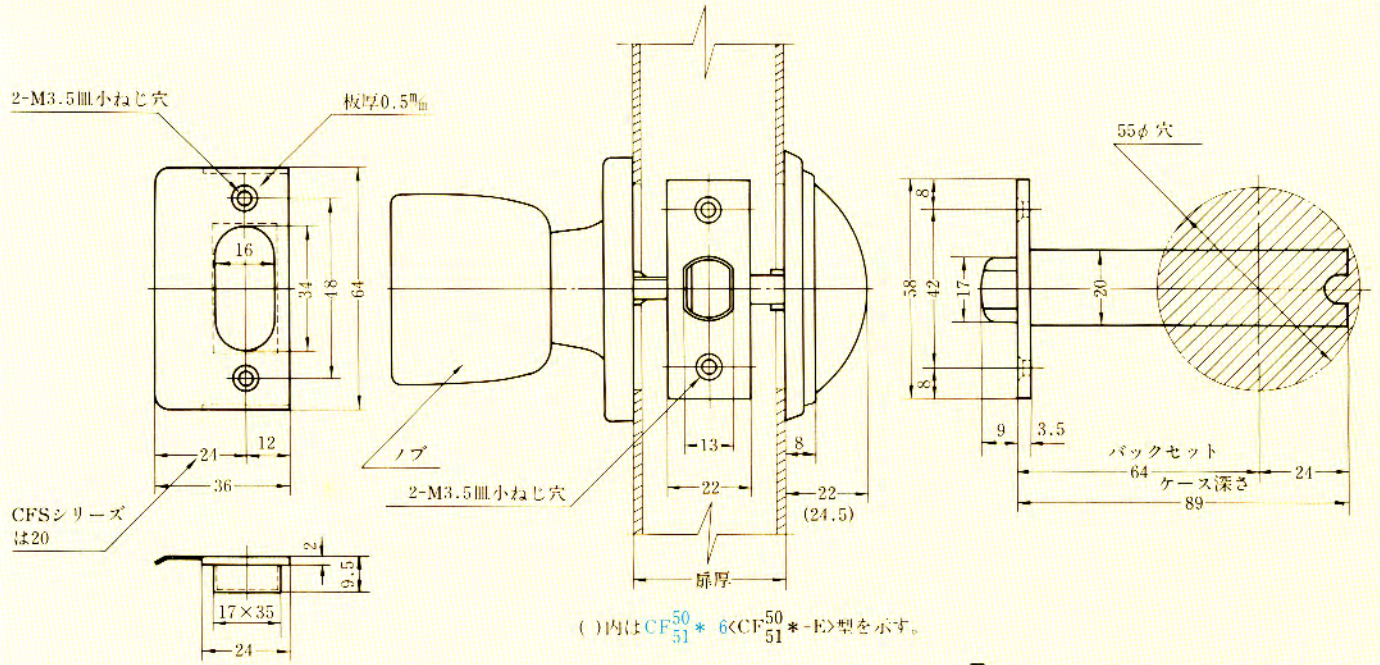
左右勝手共通



型 式	バックセット(mm)	扉厚(mm)
LL-OKJ	83	33
LL-6KJ<LL-EKJ>		40
		50

CF SERIES
CF50型、CF51型

左右勝手共通



型 式	ノブ形状	機 能	バックセット(%) / ケース深さ(%)	扉厚(%以上 - %未満)
CF50	M	0		25~33(CFSシリーズ)
CF51	D W	6<E>	64 89	33- 42

