

シリンダー防音扉用グレモン錠

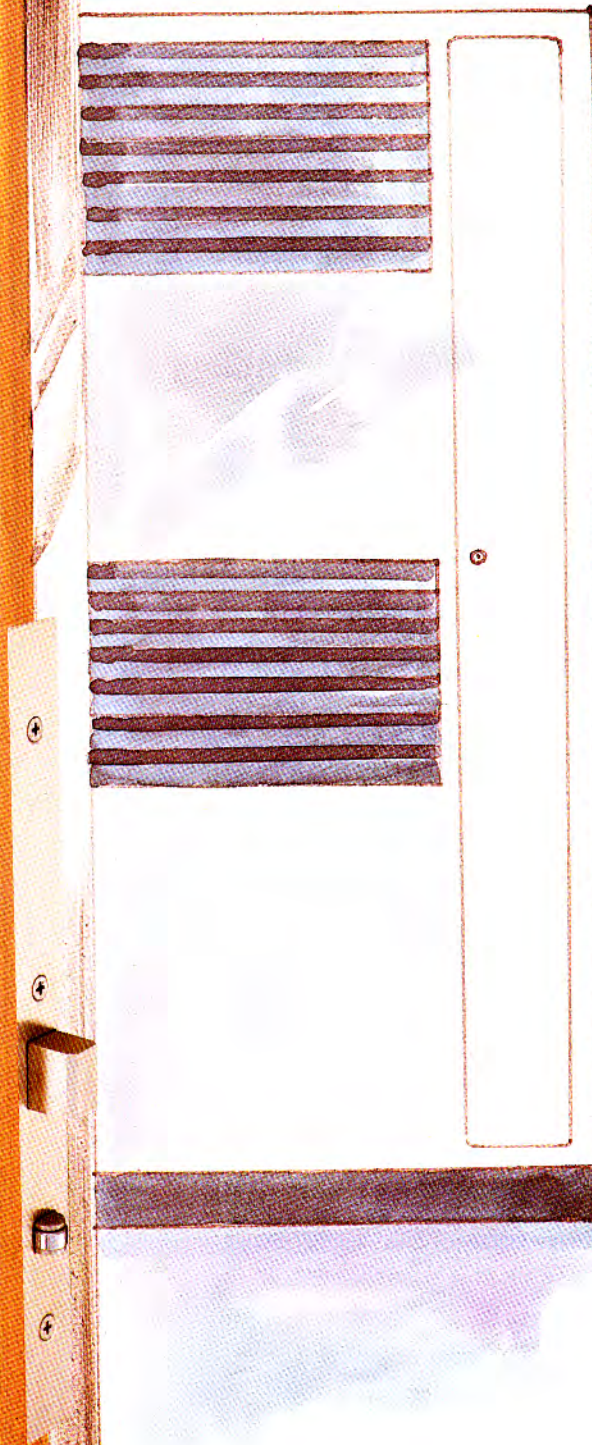
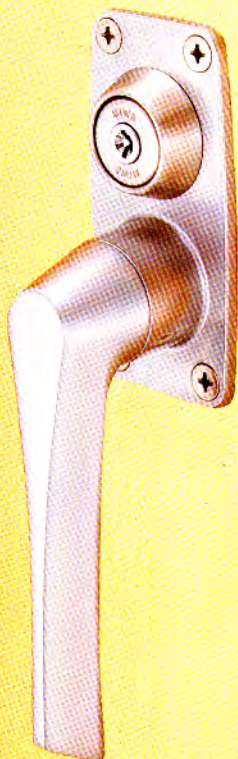
GT10 SERIES

シリンダー防音扉用グレモン錠

GT20 SERIES

ローラー付締めハンドル

RSH SERIES



GT10

<GAT10> SERIES

防音扉用グレモン錠 (狭框扉用)

主な用途： 空港、鉄道周辺等の騒音地域の出入口、機械室 等



(写真はGT1151<GAT11PG>型)

狭框防音扉専用の錠前です。

■ 狭框アルミ扉に最適

ケースはコンパクトに設計されています。扉高さ2,200ミリ以下の扉にご使用ください。

■ すぐれた防音効果

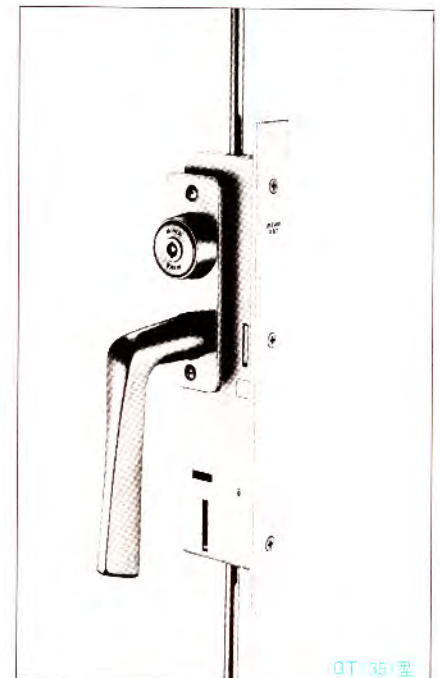
上下ロッド、およびデッドボルトが同時に扉と枠を締めつけますので、すぐれた防音効果が得られます。

■ 誤操作防止のトリガーボルト付 (GT1151<GAT11PG>型)

トリガーボルトが付いていますので、ハンドル操作は扉が閉まった状態のときだけ可能です。枠、扉、天井等を傷つける心配はありません



■ 取付が簡単

上下ロッドが同軸上にあるため、取付が容易です。



GT1151型

GT10<GAT10>シリーズの種類

種類	略 図	内 容	使 用 例
GT1151 <GAT11PG-□>		デッドボルト付 トリガーボルト付 グレモン錠	<ul style="list-style-type: none"> ●片開き扉に取付ける場合。 ●両開き扉で片側のみに取付ける場合。
GT1351 <GAT13PG-□>		デッドボルトなし トリガーボルトなし グレモン錠	<ul style="list-style-type: none"> ●両開き扉の両側に取付ける場合。 (通常は2個必要)

〔注〕 ●シリーズ名の次にある□は、機能記号(0-4)を示します。

GT10<GAT10>シリーズの機能

装着可能 シリンダー	型 式	外 側	略 図	内 側	使 用 法
ディスク UX PX EC	GT*51 1 <GAT* PG-1>	シリンダー レバーハンドル		サムターン レバーハンドル	<ul style="list-style-type: none"> ・レバーハンドルにてロッド(およびデッドボルト)を動かす。 ・外側からキー、内側からサムターンにて施錠する。
ディスク UX PX EC	GT*51 2 <GAT* PG-2>	シリンダー レバーハンドル		な し レバーハンドル	<ul style="list-style-type: none"> ・レバーハンドルにてロッド(およびデッドボルト)を動かす。 ・外側からキーにて施錠する。 ・内側から施錠できない。
	GT*51 3 <GAT* PG-3>	な し レバーハンドル		サムターン レバーハンドル	<ul style="list-style-type: none"> ・レバーハンドルにてロッド(およびデッドボルト)を動かす。 ・外側から施錠できない。 ・内側からサムターンにて施錠する。
ディスク UX PX EC	GT*51 4	シリンダー レバーハンドル		シリンダー レバーハンドル	<ul style="list-style-type: none"> ・レバーハンドルにてロッド(およびデッドボルト)を動かす。 ・両側からキーにて施錠する。
	GT*51 0 <GAT* PG-0>	レバーハンドル		レバーハンドル	<ul style="list-style-type: none"> ・レバーハンドルにてロッド(およびデッドボルト)を動かす。 ・施錠できない。
	GT1151Z <GATPGZ>	固定ハンドル		固定ハンドル	<ul style="list-style-type: none"> ・化粧用固定ハンドル

〔注〕 ●シリーズ名の次にある*は、GT10<GAT10>シリーズの種類(11、13)を示す。

●使用法の()は、GT1151<GAT11PG>型の場合を示します。

仕様

バックセット(%)	40
スペーシング(%)	50
扉厚可能範囲 (%以上・%未満)	33~42・42~50・50~58
材 質/仕 上	18-8 ステンレス(SUS 304) ヘヤーライン仕上
キ ー シ ス テ ム	各品種と同グループのマスターキー(M.K.)、グランドマスターキー(G.M.K.)、同一キー(K.A.)、逆マスターキー(R.M.K.)などの各種システムが可能

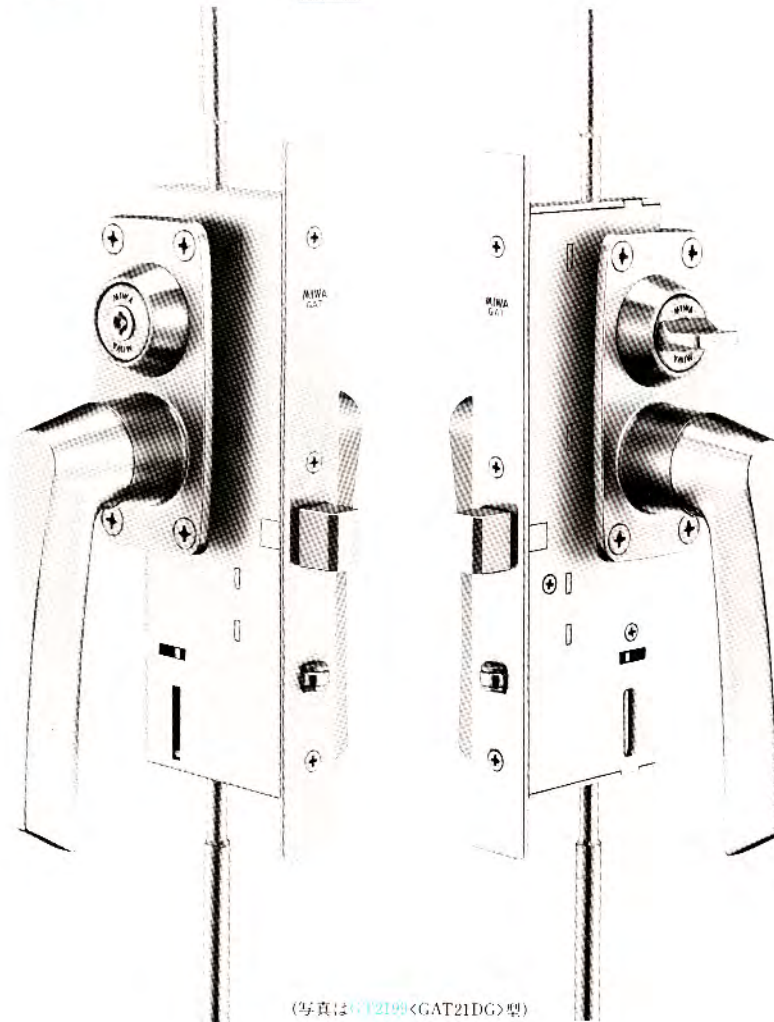
GT20

<GAT20> SERIES

防音扉用グレモン錠

■ 外形寸法 P132参照

主な用途：防音扉



(写真はGT21型<GAT21DG>型)

高い遮音性能が要求される防音扉専用錠です。

■ すぐれた防音効果

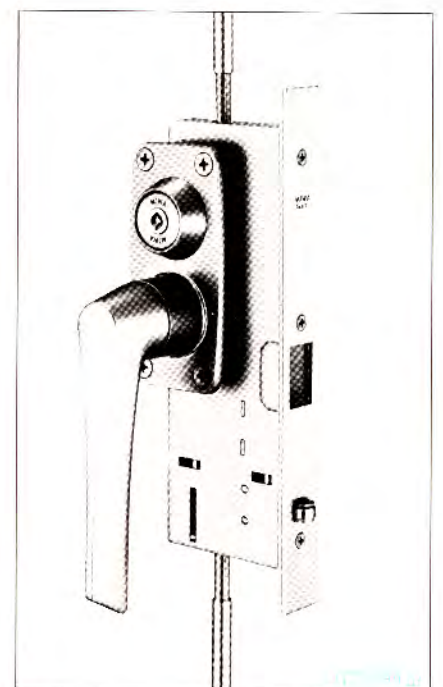
上下ロッド、およびデッドボルトが同時に扉と枠を締めつけますので、すぐれた防音効果が得られます。

■ 誤操作防止のトリガーボルト付

トリガーボルトが付いていますので、ハンドル操作は扉が閉まった状態のときだけ可能です。枠、扉、天井等を傷つける心配はありません。

■ 取付が容易

上下ロッドが同軸上にありますので、取付が簡単です。




GT20<GAT20>シリーズの種類

種類	略 図	内 容	使 用 法
GT2199 <GAT21DG □>		デッドボルト付 トリガーボルト付 グレモン錠	<ul style="list-style-type: none"> ●片開き扉に取付ける場合。 ●両開き扉の片側に取付ける場合。 (もう一方の側にはGT2299<GAT22DG>型か、フランス落しが必要です。)
GT2299 <GAT22DG □>		デッドボルト用受穴付 トリガーボルト付 グレモン錠	<ul style="list-style-type: none"> ●GT2199<GAT21DG>型のデッドボルトの受け穴が付いたグレモン錠で、両開き扉にGT2199<GAT21DG>型と組合わせて使用する。

[注] ●シリーズ名の次にある□は、機能記号(0~4)を示します。

GT20<GAT20>シリーズの機能

装着可能 シリンダー	型 式	外 側	略 図	内 側	使 用 法
ディスク UX PX EC	GT*99 1 <GAT* DG-1>	シリンダー レバーハンドル		サムターン レバーハンドル	<ul style="list-style-type: none"> ・レバーハンドルにてロッド(およびデッドボルト)を動かす。 ・外側からキー、内側からサムターンにて施錠する。
ディスク UX PX EC	GT*99 2 <GAT* DG-2>	シリンダー レバーハンドル		なし レバーハンドル	<ul style="list-style-type: none"> ・レバーハンドルにてロッド(およびデッドボルト)を動かす。 ・外側からキーにて施錠する。 ・内側から施錠できない。
	GT*99 3 <GAT* DG-3>	なし レバーハンドル		サムターン レバーハンドル	<ul style="list-style-type: none"> ・レバーハンドルにてロッド(およびデッドボルト)を動かす。 ・外側から施錠できない。 ・内側からサムターンにて施錠する。
ディスク UX PX EC	GT*99 4 <GAT* DG-4>	シリンダー レバーハンドル		シリンダー レバーハンドル	<ul style="list-style-type: none"> ・レバーハンドルにてロッド(およびデッドボルト)を動かす。 ・両側からキーにて施錠する。
	GT*99 0 <GAT* DG-0>	レバーハンドル		レバーハンドル	<ul style="list-style-type: none"> ・レバーハンドルにてロッド(およびデッドボルト)を動かす。 ・施錠できない。
	GT2199Z <GATDGZ>	固定ハンドル		固定ハンドル	<ul style="list-style-type: none"> ・化粧用固定ハンドル

[注] ●シリーズ名の次にある*は、GT20<GAT20>シリーズの種類(21、22)を示します。

●使用法の()はGT2199<GAT21DG>の場合を示します。

仕様

バックセット(mm)	61
スペーシング(mm)	50
扉厚可能範囲 (mm以上・mm未満)	35~42・42~50・50~58
材 質/仕 上	フロント、ストライク：18・8ステンレス(SUS 304) ヘヤーライン仕上 ハンドル、座：亜鉛ダイカスト サチライトニッケルクロムメッキ仕上
キ ー シ ス テ ム	各品種と同グループのマスターキー(M.K.)、グランドマスターキー(G.M.K.)、同一キー(K.A.)、逆マスターキー(R.M.K.)などの各種システムが可能

RSH ローラー付締めハンドル

■ 外形寸法 P135参照

SERIES 主な用途：防音扉



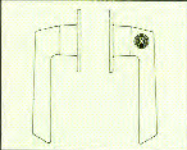
扉と枠を締めつけ、防音効果を高めます。

■すぐれた防音効果

レバーハンドルを動かすと、ローラーとテーパー付ストライクが締めつけられ、扉と枠が密着して高い防音効果が得られます。

■左右勝手があります。ご発注の際には左右勝手をご指示ください。

■施錠が必要な場合はBH型を併用してください。

型 式	外 側 (内 側)	略 図	内 側 (外 側)	使 用 法
RSH001	レバーハンドル		ローラー付 レバーハンドル	内、または外側のレバーハンドルを動かすことにより、ローラーとストライクが締めつけられ、扉と枠が密着する。

[注] ●ストライクは別発注となります。 SKA：両開き用ストライク SKB：片開き用ストライク

仕 様

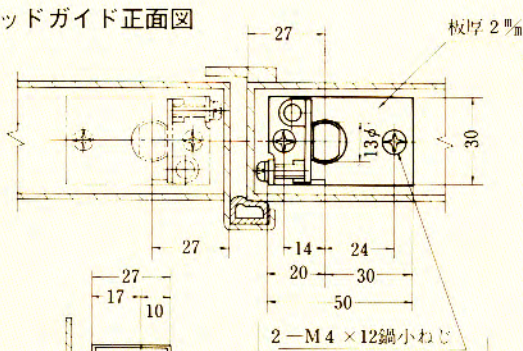
扉厚可能範囲
(%以上～%未満) 35～50・50～65

材 質/仕 上 亜鉛ダイカスト、サチライトニッケルクロムメッキ仕上

GT10 <GAT10> SERIES グレモン錠

両開き用上部・下部受(記号A型)、ロッド、ロッドガイド

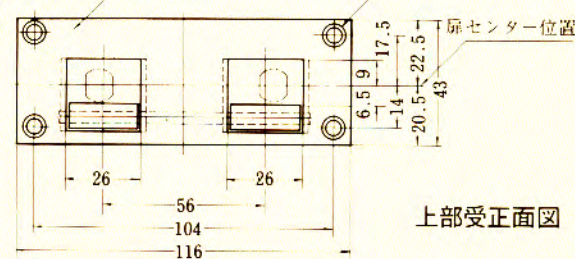
ロッドガイド正面図



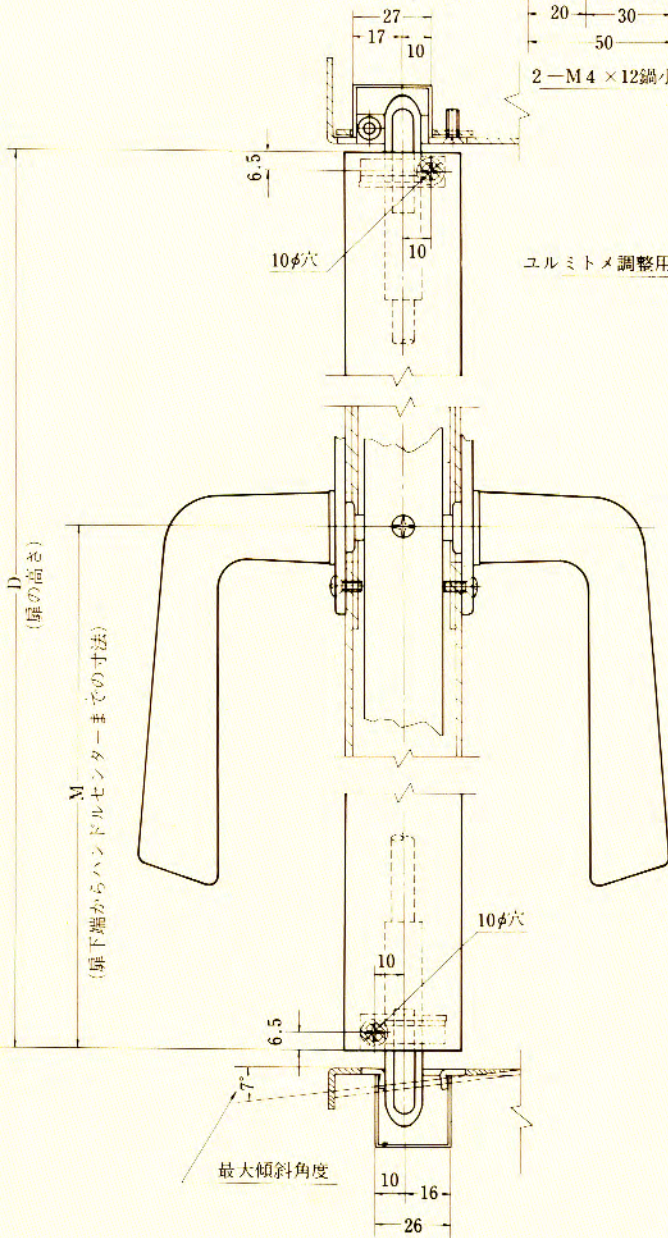
板厚 2mm

4-M4 皿小ねじ穴

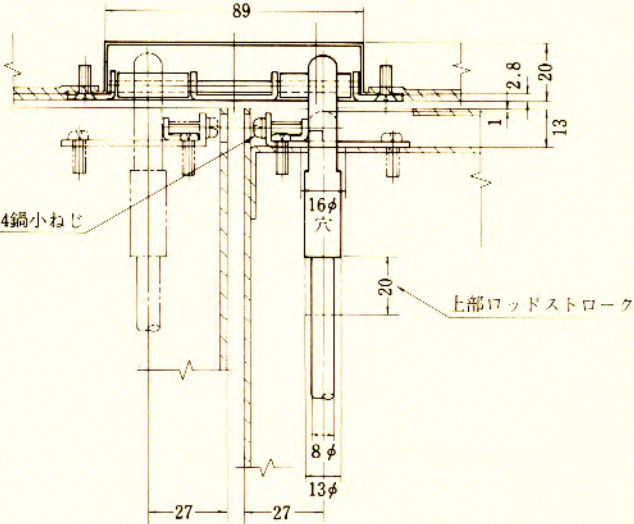
扉センター位置



上部受正面図



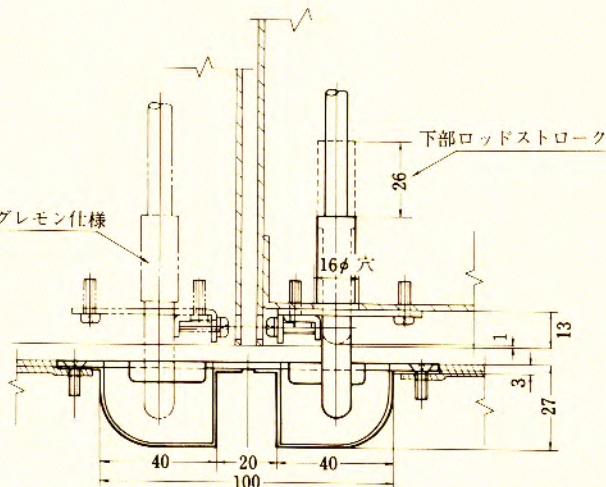
ユルミ調整用M4 x 14鋼小ねじ



上部ロッドストローク

両側グレモン仕様

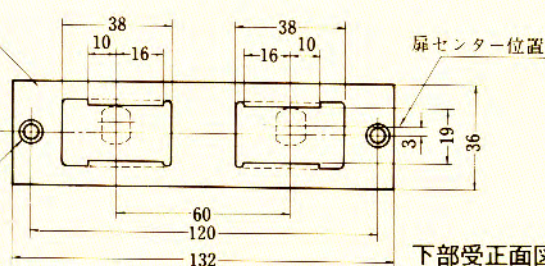
下部ロッドストローク



板厚 2mm

扉センター位置

2M-4 皿小ねじ穴

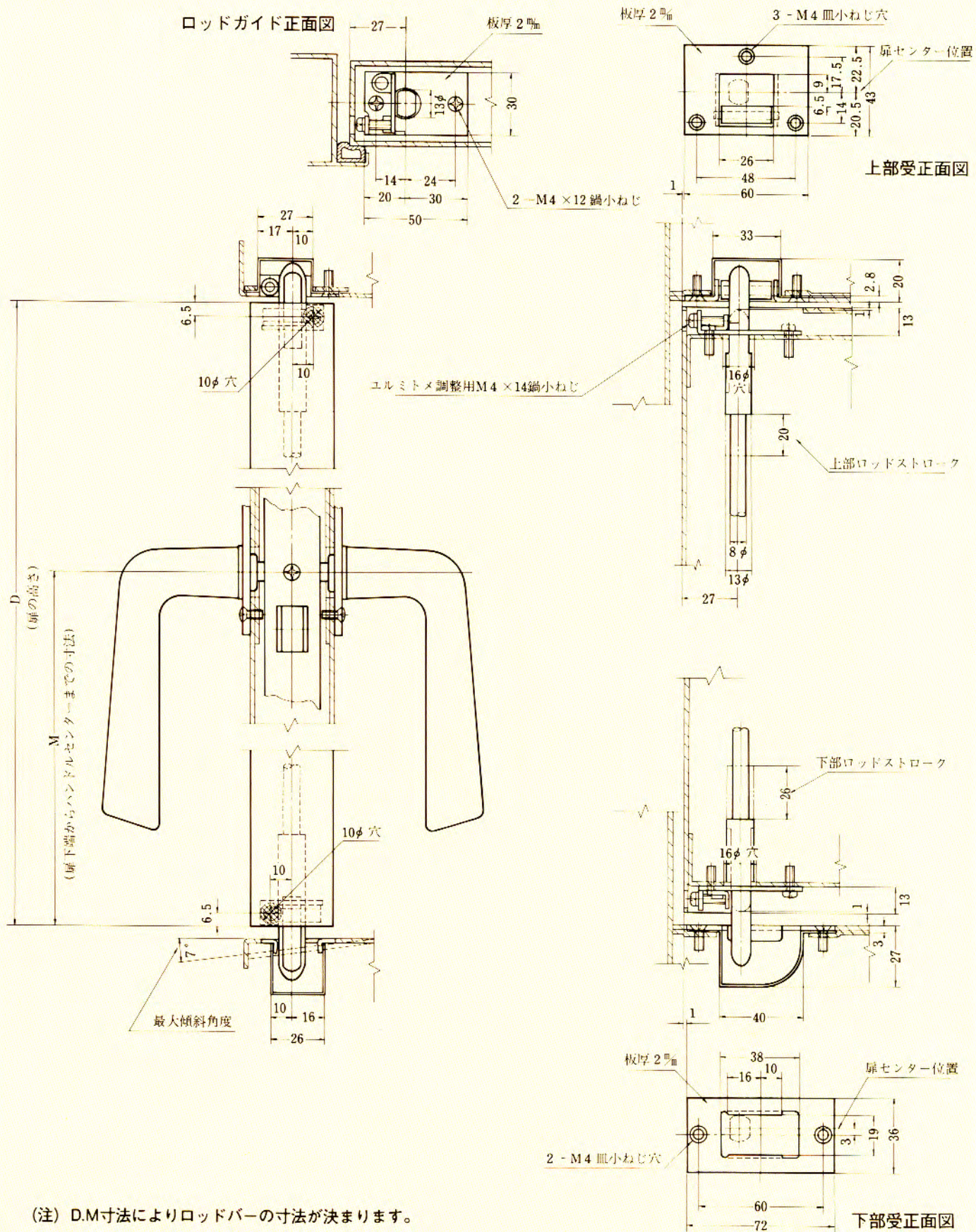


下部受正面図

(注) D.M寸法によりロッドバーの寸法が決まります。

GT10 <GAT10> SERIES グレモン錠

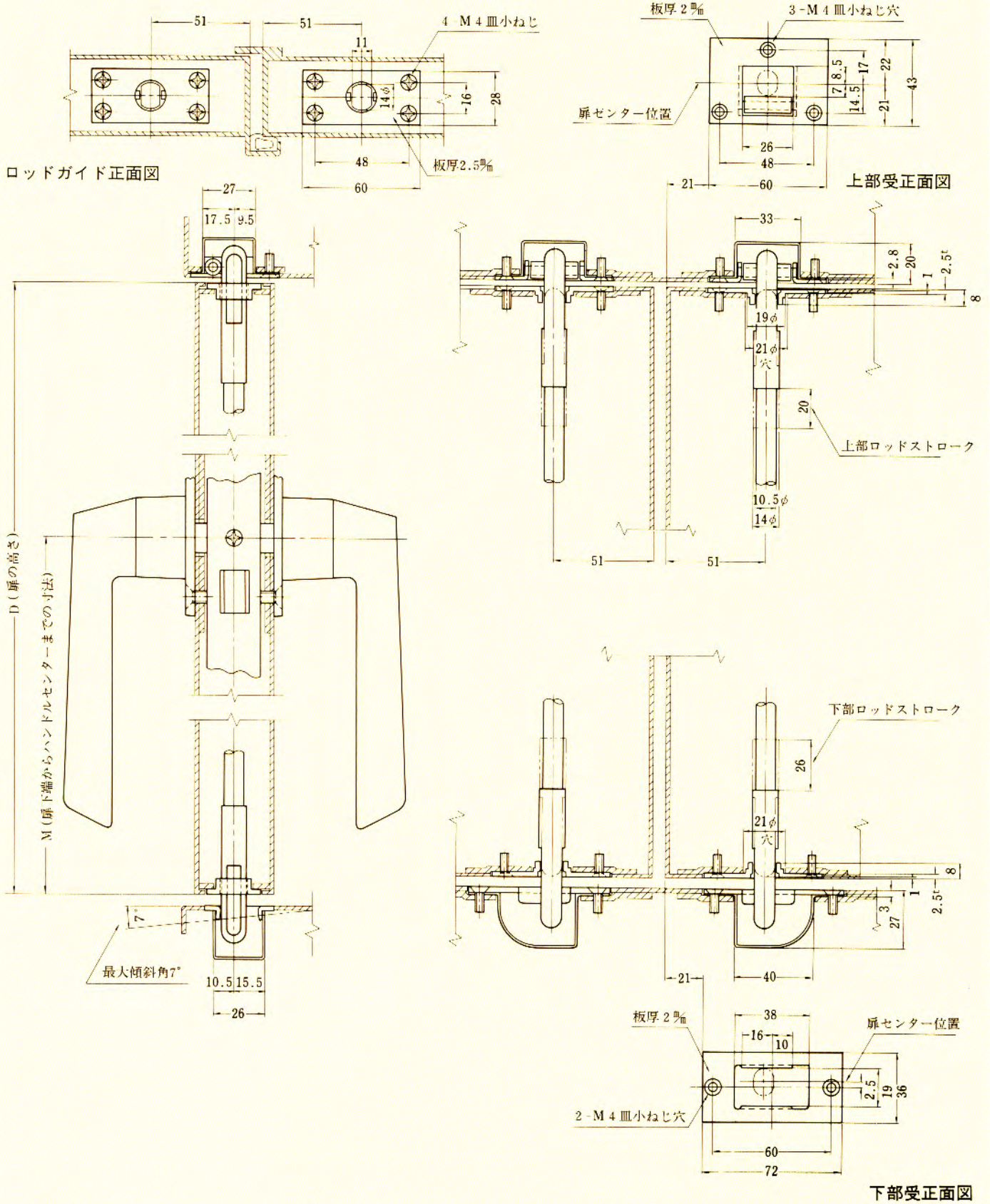
片開き用上部・下部受(記号B型)、ロッド、ロッドガイド



(注) D.M寸法によりロッドバーの寸法が決まります。

GT20 <GAT20> SERIES グレモン錠

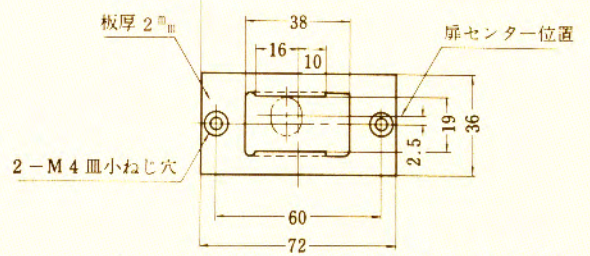
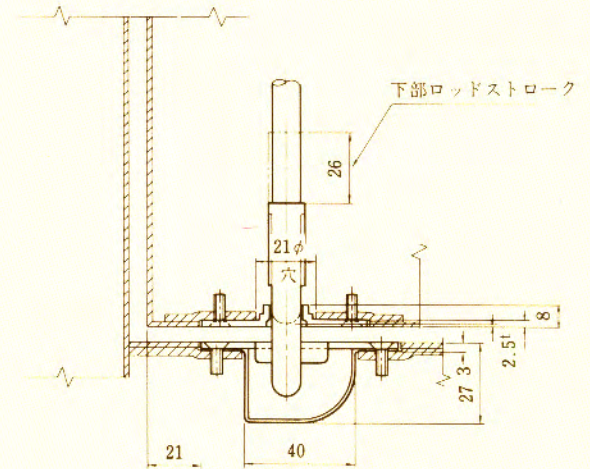
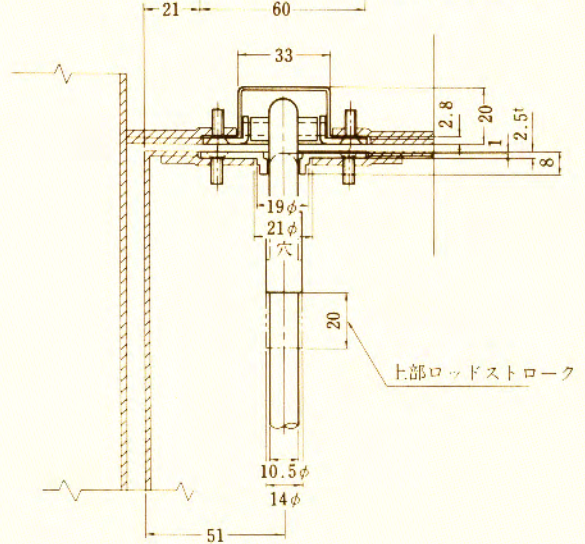
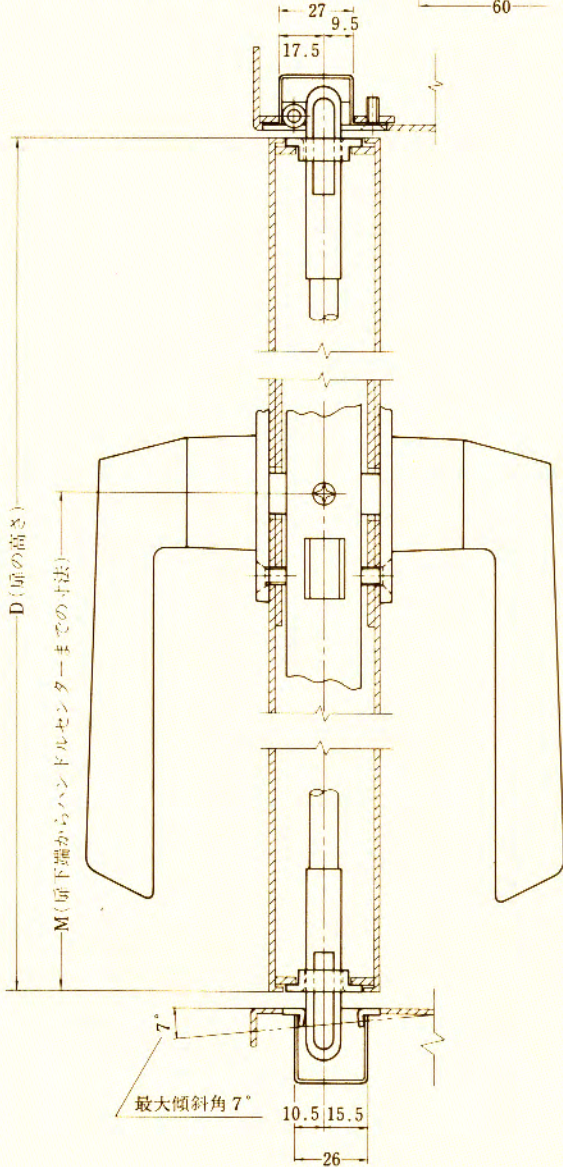
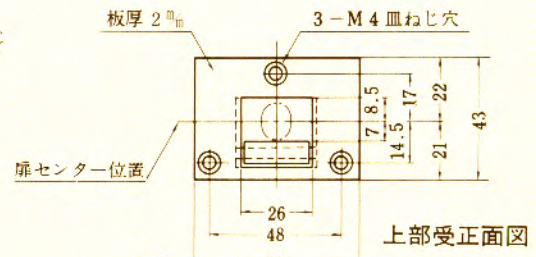
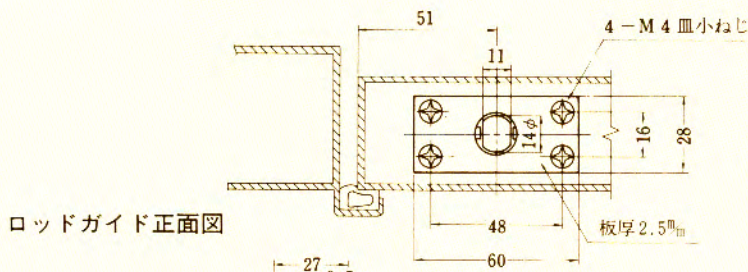
両開き用上部受(記号A型)、ロッド、ロッドガイド



(注) D、M寸法によりロッドバーの寸法が決まります。

GT20 <GAT20> SERIES グレモン錠

片開き用上部・下部受(記号B型)、ロッド、ロッドガイド



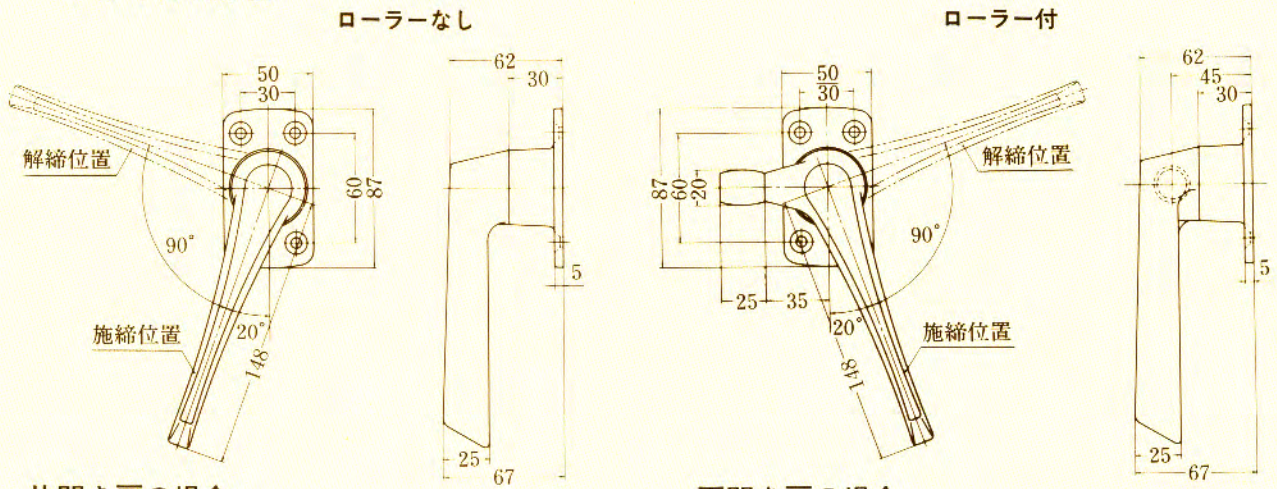
(注) D、M寸法によりロッドバーの寸法が決まります。

RSH SERIES ローラー付締りハンドル

RSH001型

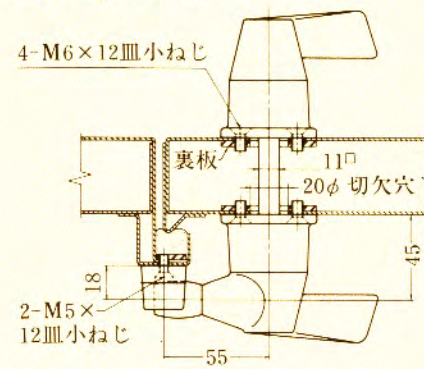
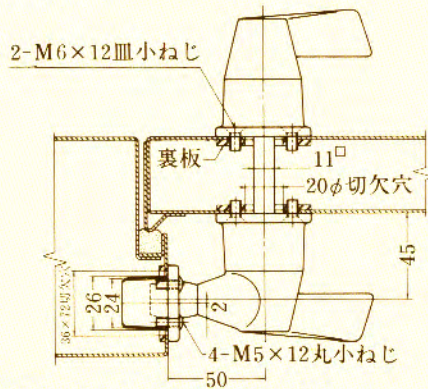
左右勝手あり
本図は左勝手を示す

ハンドル外形図



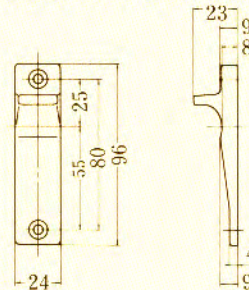
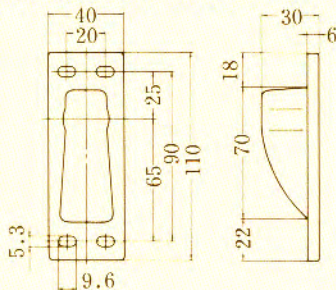
片開き扉の場合

両開き扉の場合

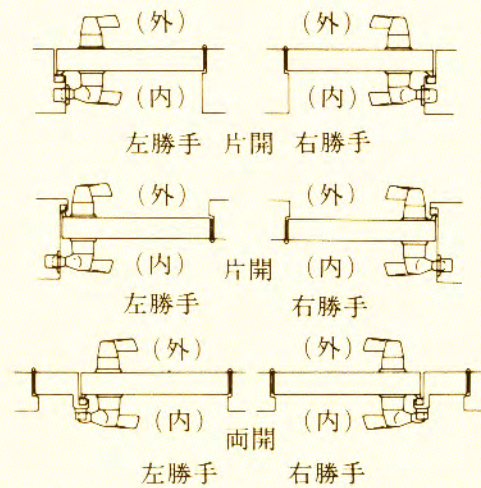


片開き用ストライクSKB型

両開き用ストライクSKA型



左右勝手の決め方



型 式	扉厚 (mm以上 ~ mm未満)
RSH001	35 ~ 50 50 ~ 65

