

シリンダー非常開装置付本締錠／

BHE SERIES

シリンダーワンタッチ非常開装置付本締錠／

BHEP SERIES

シリンダーワンタッチ非常開装置付本締錠(狭框扉用)／

BHNEP SERIES



主な用途：非常口



非常の際にはプラスチックカバーを割り、中のつまみを動かして解錠できます。

■ プラスチックカバーの色はグリーンで、白文字で表示されています。 ■ 着色製品 (CA、CB色) もあります。



装着可能 シリンダー	型式	外側	略図	内側	用途例
ディスク UX PX EC	BHE 1 (BH 1E)	シリンダー 非常開装置		サムターン	非常口等
ディスク UX PX EC	BHE 2 (BH 2E)	シリンダー		非常開装置	非常口等
	BHE 3 (BH 3E)	非常開装置		サムターン	非常口等
ディスク UX PX EC	BHE 4 (BH 4E)	シリンダー		シリンダー 非常開装置	非常口等
ディスク UX PX EC	BHE 4E (BH 4EE)	シリンダー 非常開装置		シリンダー 非常開装置	非常口等

仕様

バックセット(%) 51・64・76

扉厚可能範囲
(%以上・%未満) 33~37・37~42・42~46・46~50・50~54・54~58・58~62・62~66

材質/仕上 18-8 ステンレス(SUS 304) ヘヤーライン仕上(記号St)
 丹銅 ヘヤーライン仕上(記号Br)
 プラスチックカバー：アクリル樹脂、グリーン色、白文字

キーシステム 各品種と同グループのマスターキー(M.K.)、グランドマスターキー(G.M.K.)、同一キー(K.A.)、
 逆マスターキー(R.M.K.)などの各種システムが可能

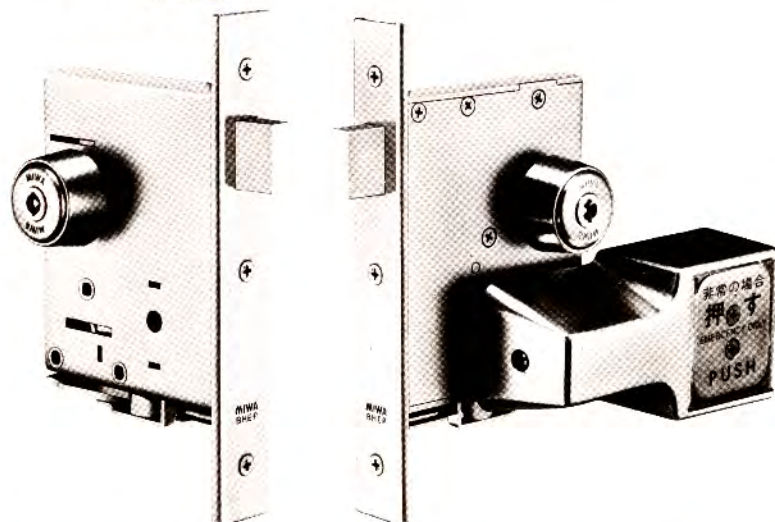
BHEP

〈BH-EP〉

SERIES

ワンタッチ非常開装置付本締錠

主な用途：非常口



非常時には、非常開装置のプレートを押すことにより、ワンタッチで解錠、開扉できる錠前です。

- 総合安全システムの端末機として解錠されたことを知らせる電気信号をとることができる**BHEP-K** (BH-EPK) 型、**BHEP-H** (BH-EPH) 型もあります。*
- 着色製品 (CA、CB色) もあります。(ただし非常解ユニットを除く)



非常時の解錠操作

BHEP-K型	ワンタッチプレートによる非常解錠の確認信号がとれる。 通常のキーおよびサムターンによる解錠の確認信号がとれる。
BHEP-H型	ワンタッチプレートによる非常解錠の確認信号がとれる。 BHEP-K型 と組合わせて使用する警報器POP型もある。

装着可能 シリンダー	型式	外側	略図	内側	用途例
ディスク UX PX EC	BHEP-1 〈BH-1EP〉	シリンダー ワンタッチ非常開装置		サムターン	非常口
ディスク UX PX EC	BHEP-2 〈BH-2EP〉	シリンダー		ワンタッチ非常開装置	非常口
	BHEP-3 〈BH-3EP〉	ワンタッチ非常開装置		サムターン	非常口
ディスク UX PX EC	BHEP-4 〈BH-4EP〉	シリンダー		シリンダー ワンタッチ非常開装置	非常口
ディスク UX PX EC	BHEP-4E 〈BH-4EEP〉	シリンダー ワンタッチ非常開装置		シリンダー ワンタッチ非常開装置	非常口

仕様

バックセット(%)	51・64・76
扉厚可能範囲 (%以上・%未満)	33~37・37~42・42~46・46~50・50~54・54~58・58~62・62~66
材質/仕上	18-8ステンレス(SUS 304) ヘヤーライン仕上(記号St) 丹銅 ヘヤーライン仕上(記号Br) プラスチックカバー：透明アクリル樹脂
キーシステム	各品種と同グループのマスターキー(M.K.)、グランドマスターキー(G:M.K.)、同一キー(K.A.)、逆マスターキー(R.M.K.)などの各種システムが可能

BHNEP

<BHN-EP>

SERIES

ワンタッチ非常開装置付本締錠

(狭框扉用)

主な用途：非常口



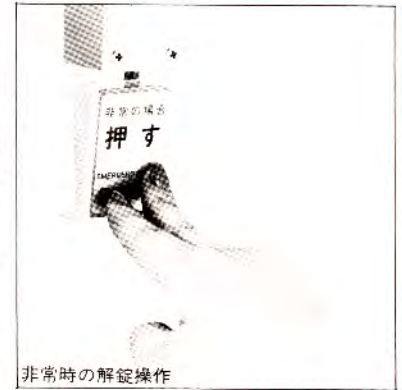
狭框扉に最適の非常開装置付の本締錠です。

■ ワンタッチで解錠、開扉

非常の際には非常開装置のプレートを押すことにより、ワンタッチで解錠、開扉を早く行うことができます。

■ 総合安全システムの端末機として解錠

されたことを知らせる電気信号をとることができるBHNEP-K<BHN-EPK>型、BHNEP-H<BHN-EPH>型もあります。



BHNEP-K型	ワンタッチプレートによる非常解錠の確認信号がとれる。通常のキーおよびサムターンによる解錠の確認信号がとれる。
BHNEP-H型	ワンタッチプレートによる非常解錠の確認信号がとれる。

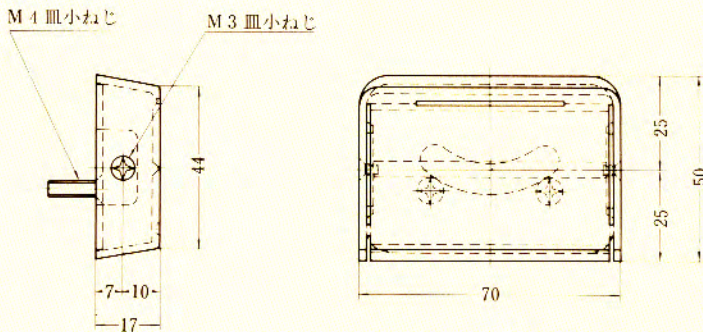
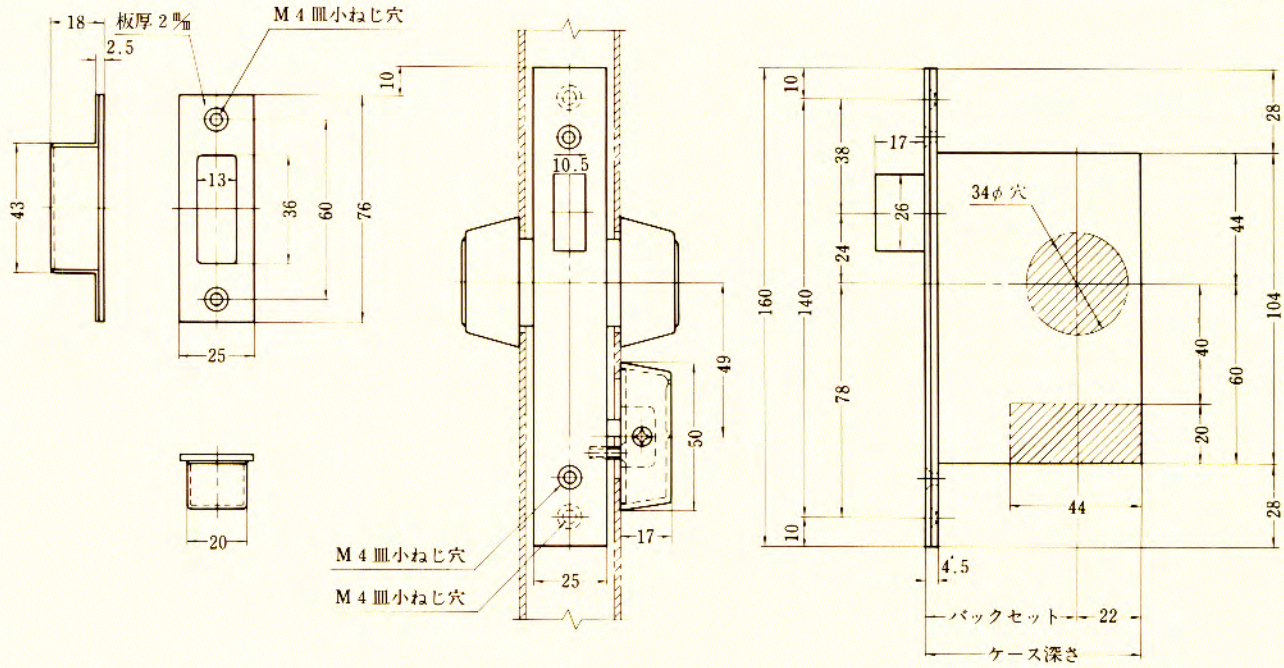
装着可能 シリンダー	型式	外側	略図	内側	用途例
ディスク UX PX EC	BHNEP 1 <BHN-1EP>	シリンダー ワンタッチ非常開装置		サムターン	非常口
ディスク UX PX EC	BHNEP 2 <BHN-2EP>	シリンダー		ワンタッチ非常開装置	非常口
	BHNEP 3 <BHN-3EP>	ワンタッチ非常開装置		サムターン	非常口
ディスク UX PX EC	BHNEP 4 <BHN-4EP>	シリンダー		シリンダー ワンタッチ非常開装置	非常口
ディスク UX PX EC	BHNEP 4E <BHN-4EEP>	シリンダー ワンタッチ非常開装置		シリンダー ワンタッチ非常開装置	非常口

仕様

バックセット(%)	34
扉厚可能範囲 (%以上~%未満)	29~33・33~37・37~42・42~46・46~50・50~54・54~58・58~62・62~66
材質/仕上	18-8ステンレス(SUS 304) ヘヤーライン仕上(記号St) 丹銅 ヘヤーライン仕上(記号Br) プラスチックカバー：透明アクリル樹脂
キーシステム	各品種と同グループのマスターキー(M.K.)、グランドマスターキー(G.M.K.)、同一キー(K.A.)、逆マスターキー(R.M.K.)などの各種システムが可能

BHE SERIES
 <BH-E>

左右勝手共通



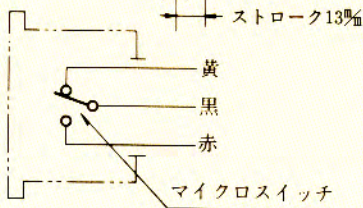
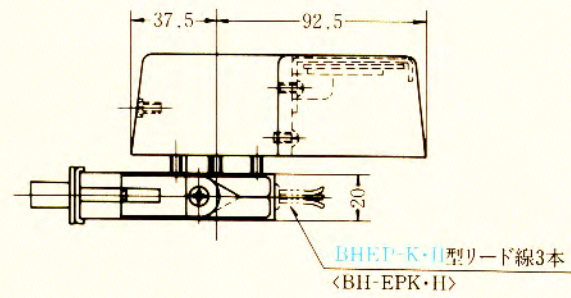
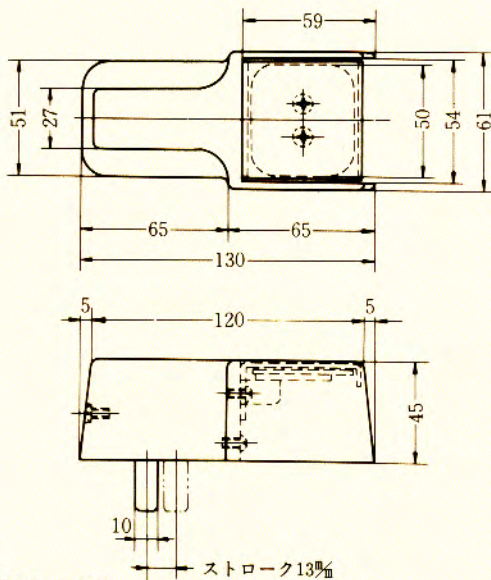
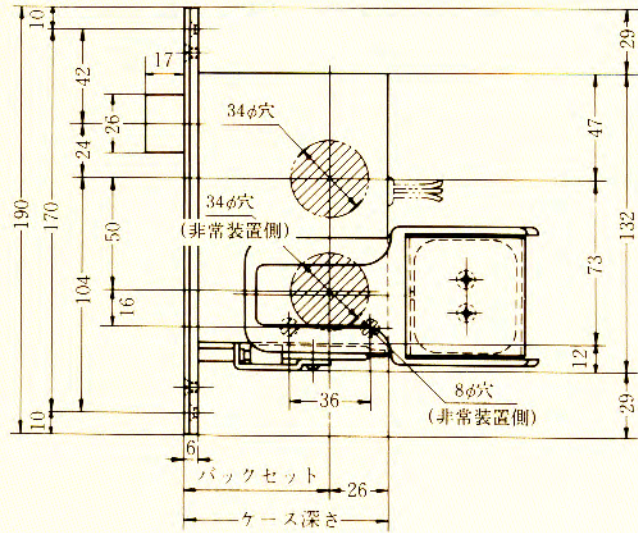
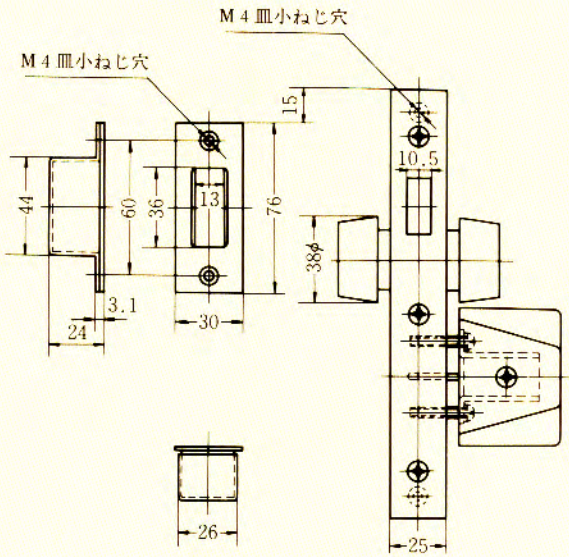
「非常の場合は割りレバーをスライドして下さい」と表示してある

装着可能シリンダー	型 式	バックセット(%) ケース深さ(%)	扇厚(%以上・%未満)	キーシステム
ディスク	BHE-1 <BH-1E> BHE-2 <BH-2E>	51 / 73	33 ~ 37 · 37 ~ 42	M.K.
UX	BHE-3 <BH-3E>	64 / 86	42 ~ 46 · 46 ~ 50	G.M.K.
PX	BHE-4 <BH-4E>		50 ~ 54 · 54 ~ 58	K.A.
EC	BHE-4E <BH-4EE>	76 / 98	58 ~ 62 · 62 ~ 68	H.M.K.等

BHEP SERIES

<BH-EP>

左右勝手共通



- 1) リード線 $\ell = 200\text{mm}$
AWG22、UL1007
耐熱ビニール線
- 2) 接点容量 DC24V 2A

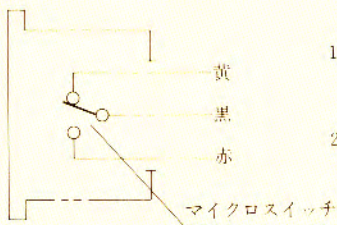
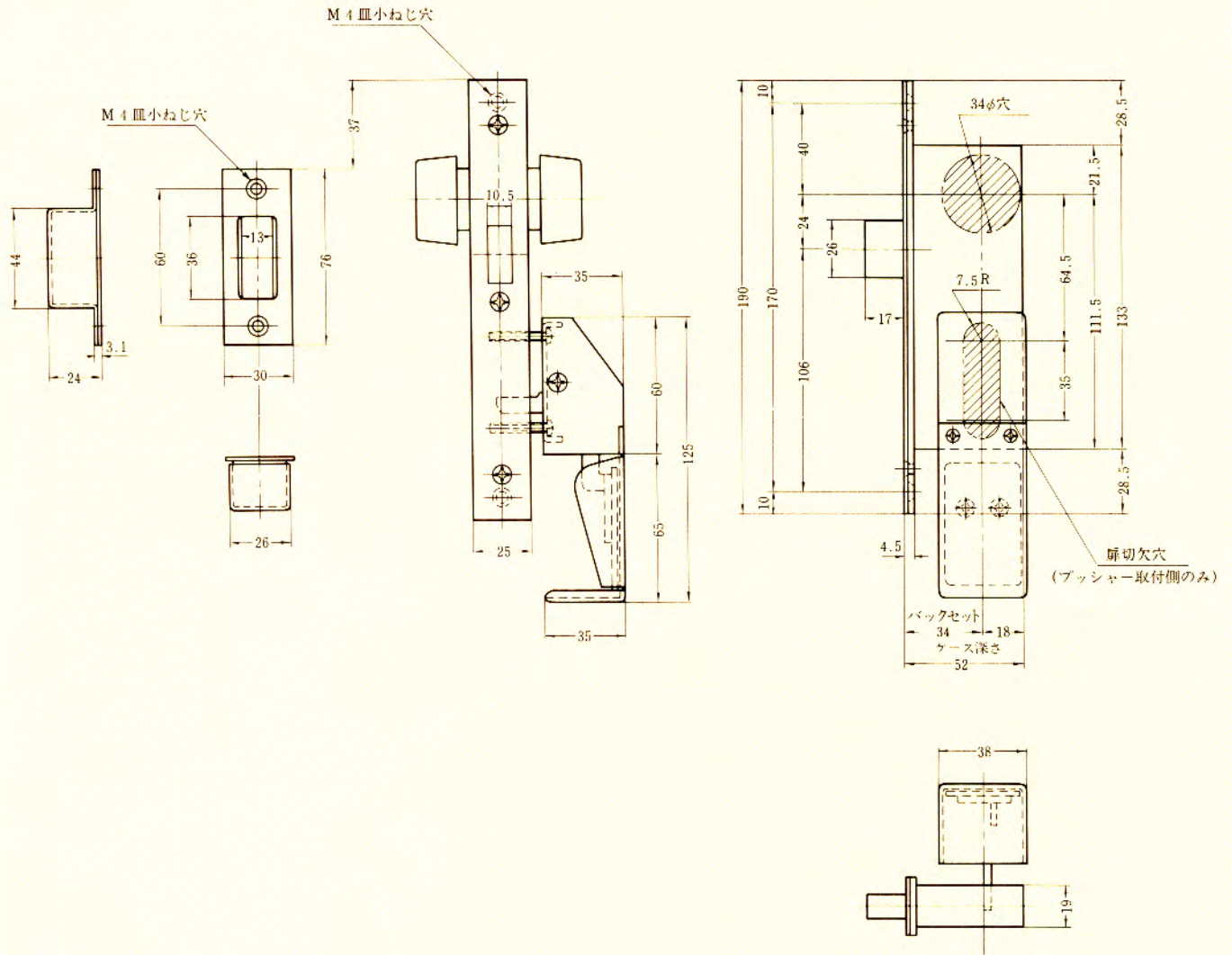
BHEP K-H<BH-EPK-H>信号回路

(本図は解錠時を示す)

装着可能シリンダー	型 式	バックセット(%) / ケース深さ(%)	扉厚(%)以上~%未満)	キーシステム
ディスク	BHEP-1<BH-1EP>	51 / 77	33 ~ 42	M.K.
UX	BHEP-2<BH-2EP>	64 / 90	42 ~ 50	G.M.K.
PX	BHEP-3<BH-3EP>	64 / 90	50 ~ 58	K.A.
EC	BHEP-4<BH-4EP>	76 / 102	58 ~ 66	R.M.K.等
ディスク	BHEP-4E <BH-4EEP>	51 / 77	33~37・37~42	M.K.
UX		64 / 90	42~46・46~50	G.M.K.
PX		64 / 90	50~54・54~58	K.A.
EC		76 / 102	58~62・62~66	R.M.K.等

BHNEP SERIES
 <BHN-EP>

左右勝手共通



- 1) リード線 $\ell = 200\text{mm}$
 AWG22 UL 1007
 耐熱ビニール線
- 2) 接点容量 DC24V 3A

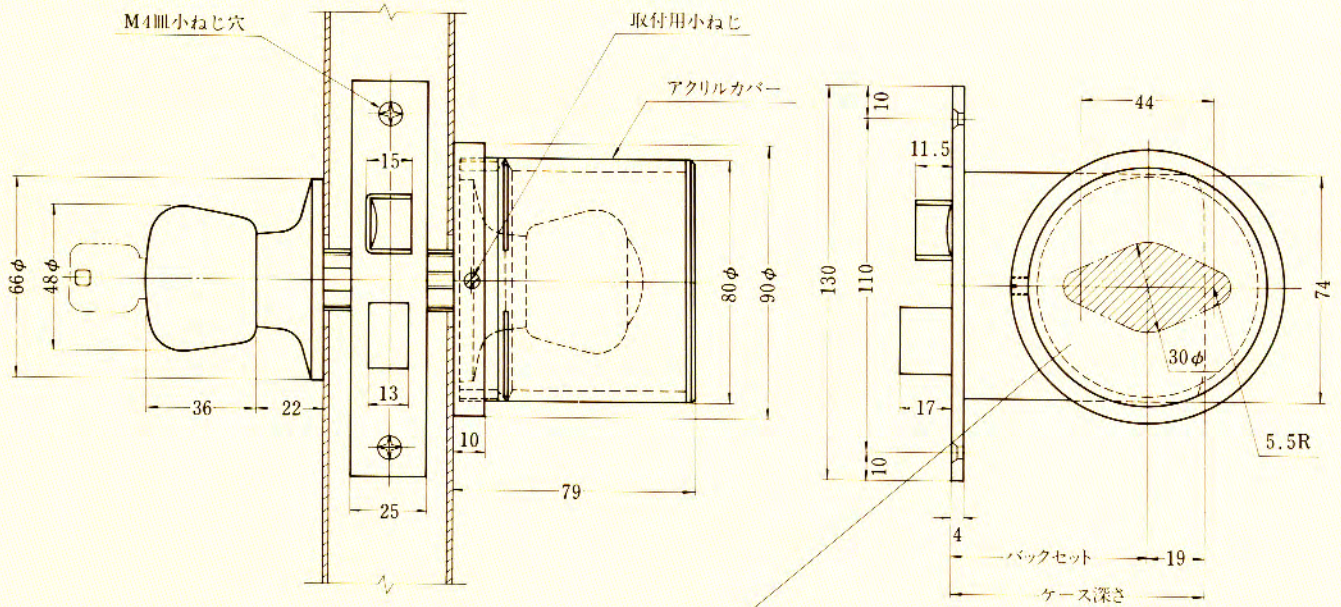
BHNEP K・H<BHN-EPK・H>信号回路
 (本図は解錠時を示す)

装着可能シリンダー	型 式	バックセット(%) / ケース深さ(%)	扉厚(%以上 ~ %未満)	キーシステム
ディスク	BHNEP-1<BHN-1EP>	34 / 52	29 ~ 33	M.K.
UX	BHNEP-2<BHN-2EP>		33 ~ 42	G.M.K.
PX	BHNEP-3<BHN-3EP>		42 ~ 50	K.A.
EC	BHNEP-4<BHN-4EP>		50 ~ 58	R.M.K.等
ディスク	BHNEP-4F <BHN-4EEP>	34 / 52	29 ~ 33 · 33 ~ 37	M.K.
UX			37 ~ 42 · 42 ~ 46	G.M.K.
PX			46 ~ 50 · 50 ~ 54	K.A.
EC			54 ~ 58 · 58 ~ 62	R.M.K.等
			62 ~ 66	

HM*-1M <HM-E>型

非常開装置カバー付(室内側はM型ノブのみ)

左右勝手共通



非常の場合は、
カバーを割り
サムターンを回して
からノブを回す。
In emergency,
door can be opened by
breaking up the cover and
turning thumb piece

アクリルカバーの表示

BH-1M.MMS*-1M <BH MM用非常丸カバー>

