

シリンダーレバーハンドル錠 /

**LD** SERIES

レバーハンドル錠 /

**RT** SERIES





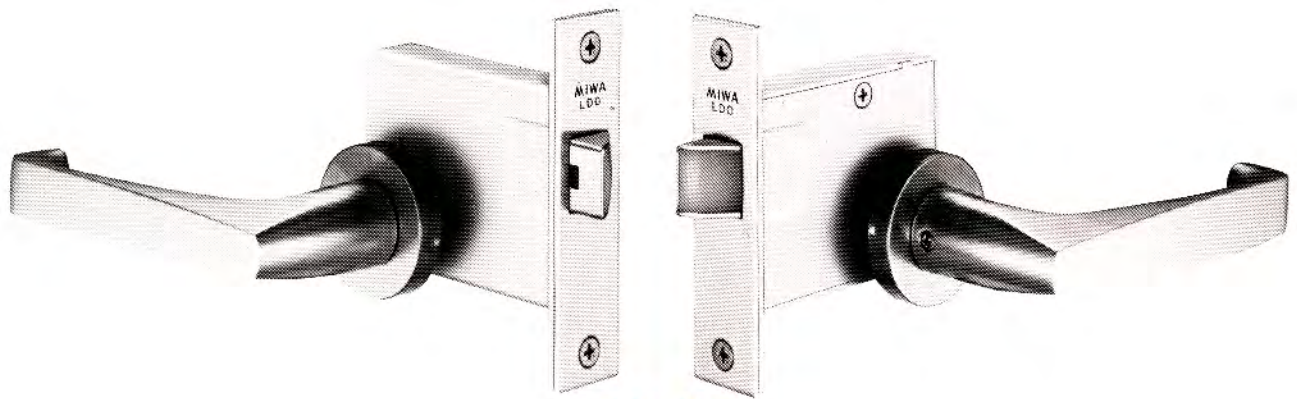
# LD レバーハンドル錠

■外形寸法 P 78参照

SERIES 主な用途： 玄関 事務室 病室 間仕切 等



LD51型  
〈LDPG型〉



LD20-O型  
〈LDA-O型〉

## 扱いやすいレバーハンドル付のケースロックです。

### ■幅広い用途

レバーハンドルは操作が容易なことから、オフィス、病院、工場等に幅広く使用できます。

### ■豊富なハンドルの種類

ハンドルは、アルミ合金製、ステンレス製、黄銅製、丹銅製の各種があり、アルミ合金製、ステンレス製のものは着色も可能です。

### ■ガタツキのないレバーハンドルの取付

レバーハンドルの取付方法は簡単で、しかもレバーとレバー軸、レバー軸とケースのガタツキをなくす方法を採用しています。

(実用新案出願中)

### ■非常開装置付表示装置付の

#### LD\* 8〈LD\*-EI〉型

使用中を赤で示す表示装置と、非常時に外側からコイン等で解錠できる非常開装置が付いていますので、トイレ、浴室、化粧室等に最適です。

### ■消音タイプのLDJ\*

#### 〈LD\* □J〉型(バックセット64%)

閉閉音が静かで、病室等に最適です。ただしLDJ\* O〈LD\* OJ〉型はLD\*-1型の切欠と同一です。□は機能記号を示します。



非常時の解錠操作(LD\*-8型)



装着可能 シリンダー	型	側	略 図	内 側	用 途 例
ディスク UX PX EC	LD*-1	シリンダー		サムターン	玄関／事務室／会議室／ 診察室等
		レバーハンドル		レバーハンドル	
ディスク UX PX EC	LD*-2	シリンダー		なし	機械室／設備室／点検口／ 倉庫／物置等
		レバーハンドル		レバーハンドル	
	LD*-3	なし		サムターン	テラス／間仕切等
		レバーハンドル		レバーハンドル	
ディスク UX PX EC	LD*-4	シリンダー		シリンダー	連絡扉／通路扉等
		レバーハンドル		レバーハンドル	
	LD*-O	レバーハンドル		レバーハンドル	病室／間仕切等
	LD* 8 <LD*-EI>	非常開装置付 表示装置 レバーハンドル		サムターン レバーハンドル	トイレ／浴室／化粧室等

〔注〕 ●シリーズ名の次にある\*はハンドル形状20<A>・21<B>・22<F>・23<G>・31・32・33・34・35・36<3604>・50<PA>・51<PG>・52<PH>・53<PC>・60・61・62・63<6312>・64<P64>型を示します。

## 仕様

バックセット(㎜)	29・31・38・51・64
スペーシング(㎜)	75
扉厚可能範囲 (㎜以上～㎜未満)	25～29・29～33・33～42・42～50・50～58・58～66(36型は29～33・33～37)
材 質/仕 上	フロント、ストライク：18-8ステンレス(SUS304)ヘヤーライン仕上(記号St) レバーハンドル：下表参照
キーシステム	各品種と同グループのマスターキー(M.K.)、グランドマスターキー(G.M.K.)、同一キー(K.A.)、 逆マスターキー(R.M.K.)などの各種システムが可能

## レバーハンドル材質・仕上一覧表

記号	アルミ合金製			ステンレス製			黄銅製		丹銅製	ABS樹脂製
	シルバー	C B	その他	ヘヤーライン	パフ	CA・CB	パフ	黒ニッケル	パフ	アイボリー ホワイト
20<A>	●	●							●	
21<B>	●	●							●	
22<F>	●	●							●	
23<G>	●	●							●	
31	●	●								
32	●	●								
33	●	●								
34	●	●								
35	●	●								
36										●
63<6312>	●	●	● (DB色(ダークブロンズ)のみ可能)							
64<P64>				●	●	●				
50<PA>				●	●	●				
51<PG>				●	●	●				
52<PH>				●	●	●				
53<PC>				●	●	●				
60		●						●		
61		●					●			
62		●					●			

●印が付いている仕様のみ可能です。

## レバーハンドル形状

( )内は写真の材質、仕上の種類を示します。この他にも材質/仕上がありますので前ページの表をご覧ください。



20&lt;A&gt;型(丹銅製・バフ)



21&lt;B&gt;型(アルミ合金製・シルバー)



22&lt;F&gt;型(アルミ合金製・シルバー)



23&lt;G&gt;型(アルミ合金製・シルバー)



31型(アルミ合金製・シルバー)



32型(アルミ合金製・シルバー)



33型(アルミ合金製・CB)



34型(アルミ合金製・CB)



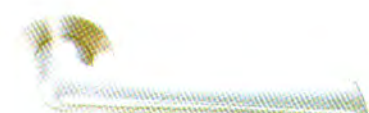
35型(アルミ合金製・CB)



50&lt;PA&gt;型(ステンレス製・ヘヤーライン)



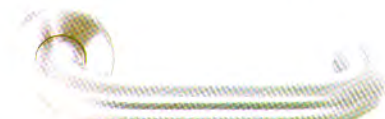
51&lt;PG&gt;型(ステンレス製・ヘヤーライン)



52&lt;PH&gt;型(ステンレス製・ヘヤーライン)

36<LD3604>型  
(ABS樹脂製・アイボリーホワイト)63<LD6312>型  
(アルミ合金製・DB)

53&lt;PC&gt;型(ステンレス製・ヘヤーライン)

64<LDP6402>型  
(ステンレス製・ヘヤーライン)

60型(黄銅製・黒ニッケル)



61型(黄銅製・バフ)



62型(黄銅製・バフ)

注) 色は印刷インキの性質上、実物とは異なることがあります。

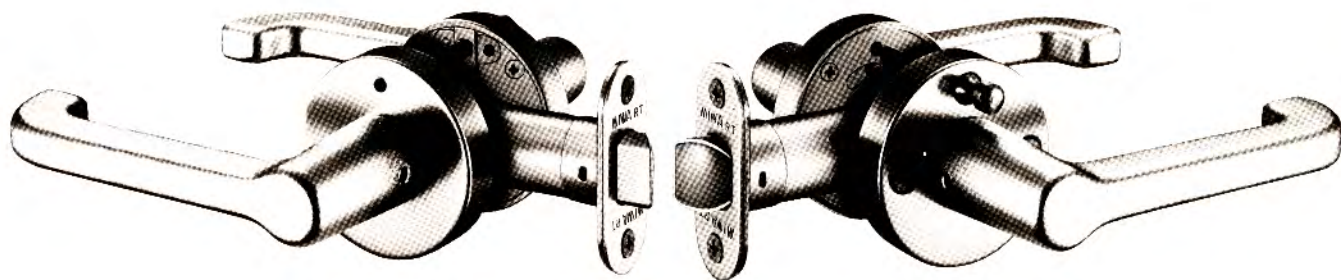


# RT レバーハンドル錠

SERIES

主な用途：   等

■外形寸法 P 84参照



写真はRT30-6<RT30-E>型(D型フロント)

## 住宅室内用のレバーハンドル錠です。

### ■RTシリーズの種類



空錠タイプのRT30-O型と非常時に外側からヘヤーピン等で解錠できるトイレ、浴室用のRT30-6<RT30-E>型があります。

### ■バリエーション

標準品の他に、着色レバー(RK、BK色)があります。



非常時の解錠操作(RT30-E型)

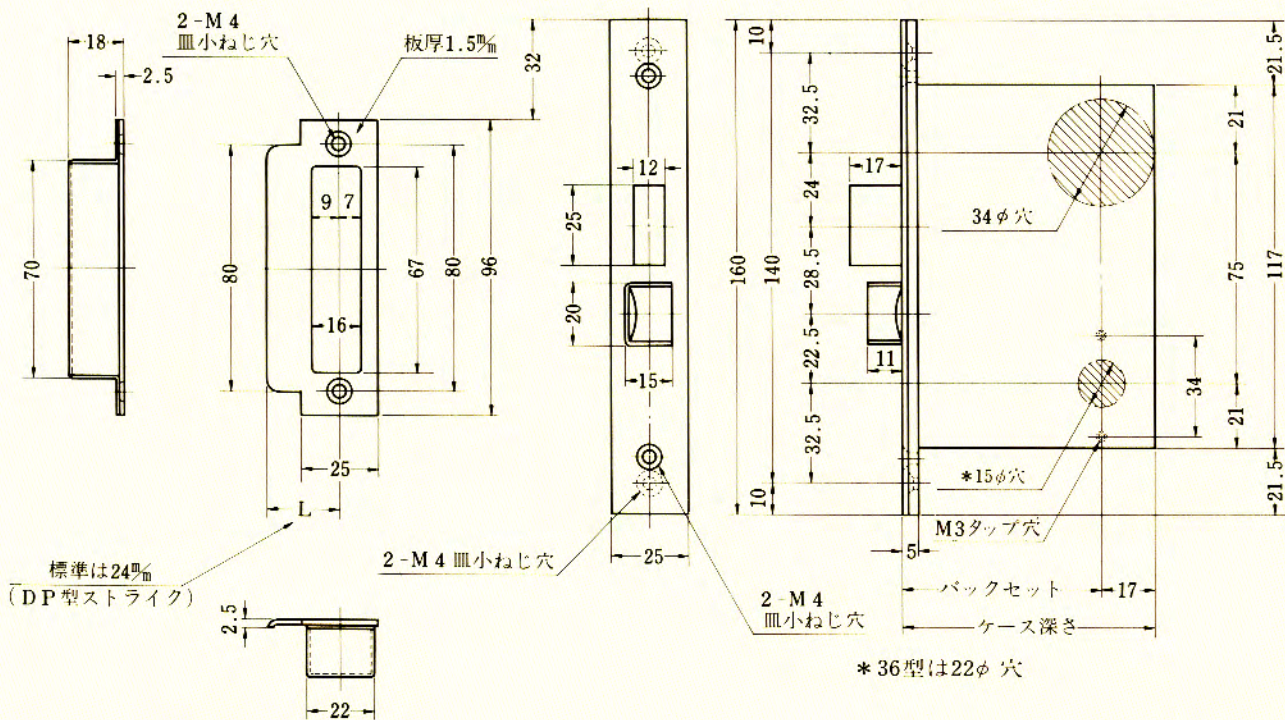
型 式	外 側	略 図	内 側	用 途 例
RT30-O	レバーハンドル		レバーハンドル	問仕切/通路扉等
RT30-6 <RT30-E>	非常開装置 レバーハンドル		押ボタン レバーハンドル	トイレ/浴室/化粧室等

[注] RT30-6<RT30-E>型の押ボタンは、扉の勝手によりレバーハンドルの下になる場合があります。

### 仕 様

バックセット(%)	60
扉厚可能範囲 (%以上・%未満)	30~36
材 質/仕 上	フロント、ストライク：18-8ステンレス(SUS304) ヘヤーライン仕上 レバーハンドル：アルミダイカスト アルマイト仕上

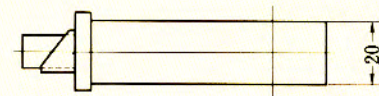




## ●扉厚によるストライクの寸法(単位%)

片開き扉用			両開き扉用		
扉厚(壁・業)	記号	L寸法	扉厚(壁・業)	記号	L寸法
25~29	CM	20	25~29	J	14
29~33	CM	20	29~33	K	16
33~42	DP	24	33~37	L	18
42~50	ER	28	37~42	CM	20
50~58	FT	32	42~46	N	22
58~66	G	36	46~50	DP	24
			50~54	Q	26
			54~58	ER	28
			58~62	S	30
			62~66	FT	32

注) 木製枠にはMSシリーズのストライクも御使用になれます。



装着可能シリンダー	型 式	レバーハンドル形状	機能	バックセット(%)/ケース深さ(%)	スペーシング(%)	扉厚(%以上~%未満)	キーシステム
ディスク	LD	20<A>、21<B>、22<F>	1	29/46	75	25~29	M. K. G. M. K. K. A. R. M. K. 等
UX		23<G>、31、32、33、34	2	31/48		29~33	
PX		35、36、50<PA>、51<P	3	38/55		33~42	
EC		G>、52<PH>、53<PC>	4	51/68		42~50	
		60、61、62、63、64<P64>	8<E1>	64/81		50~58	
					58~66		



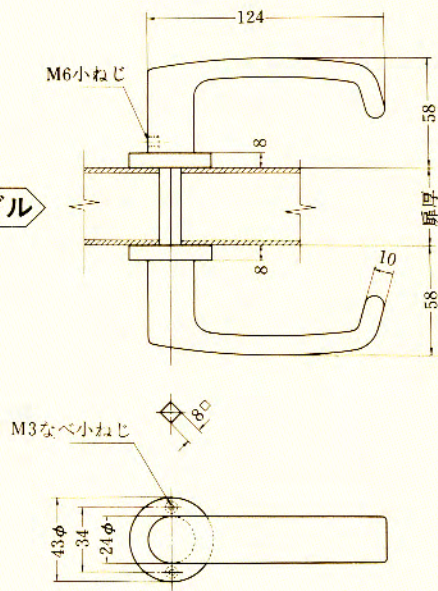




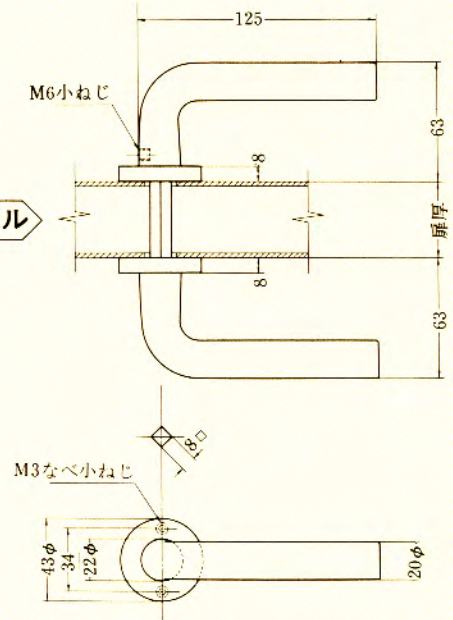




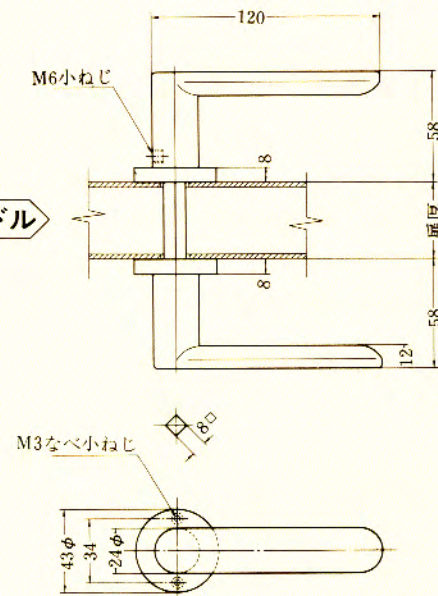
**31型ハンドル**



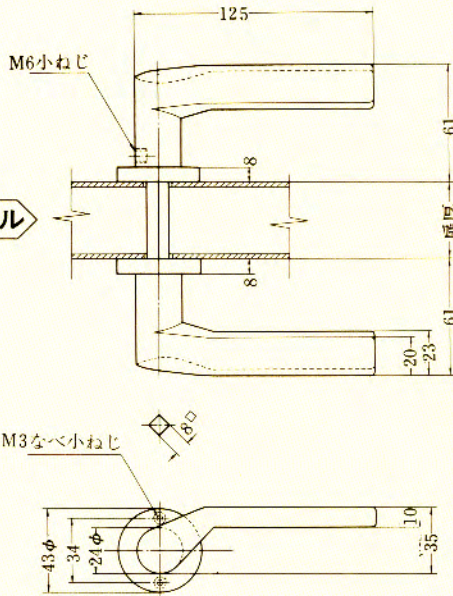
**32型ハンドル**



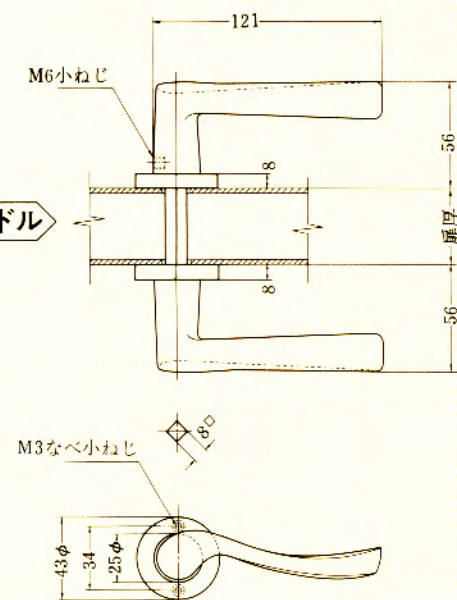
**33型ハンドル**



**34型ハンドル**

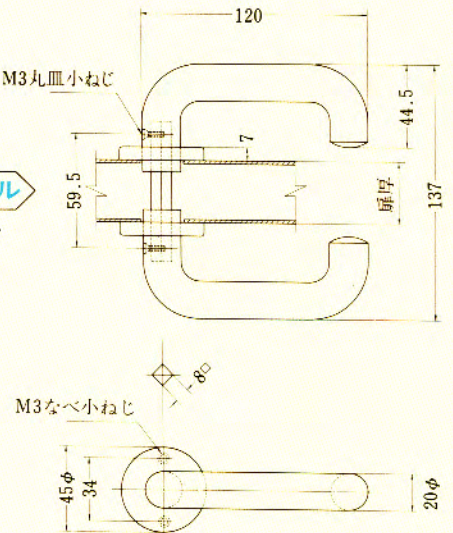


**35型ハンドル**

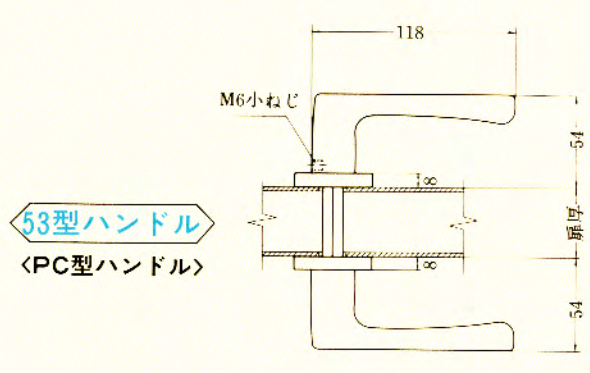
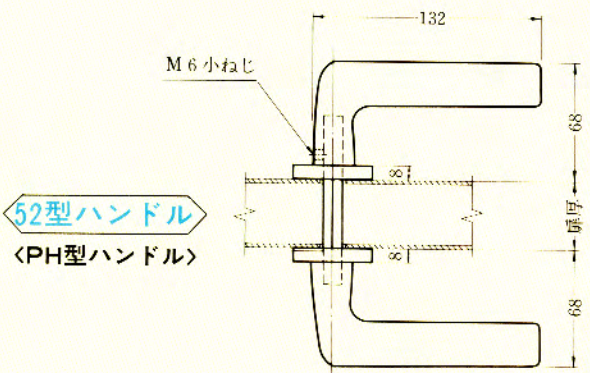
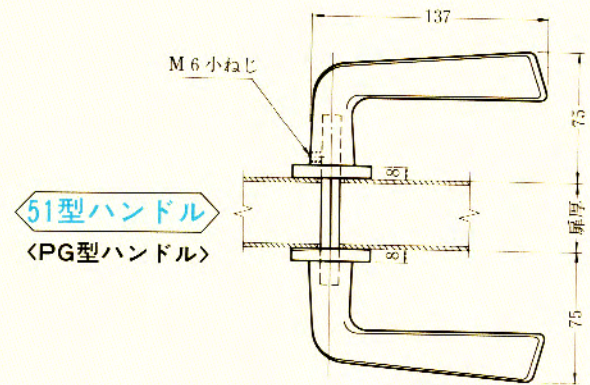
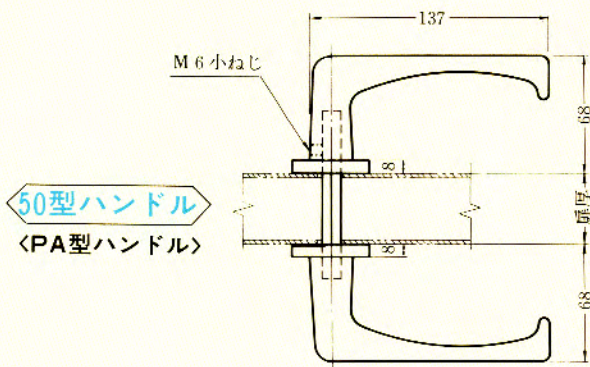


**36型ハンドル**

**<LD3604>**

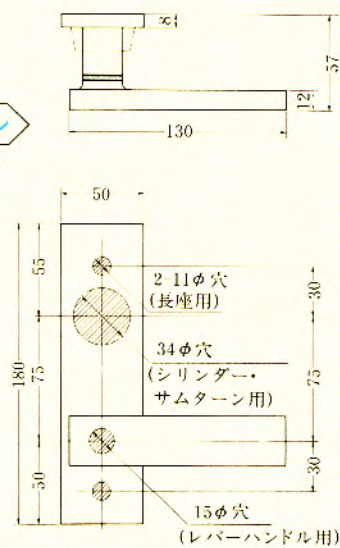




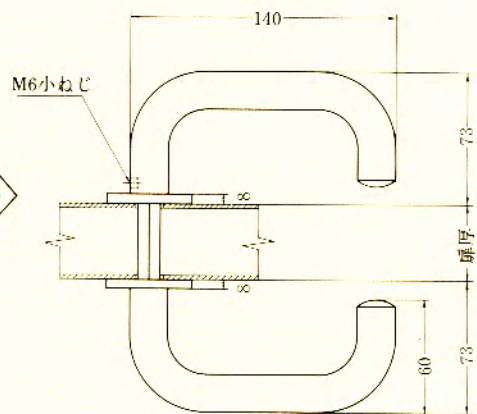
LD  
SERIES



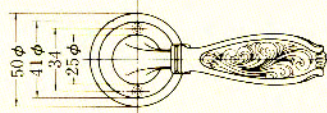
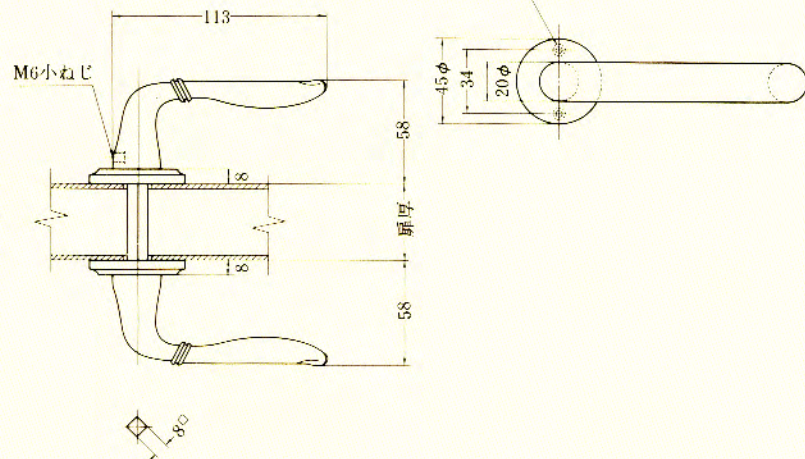
**63型ハンドル**  
〈LD6312型〉



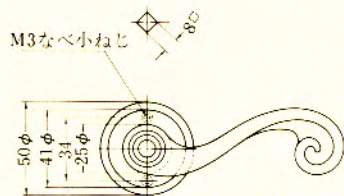
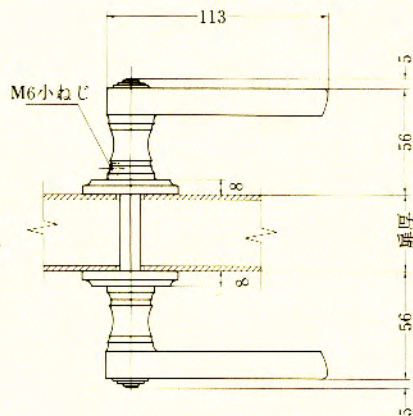
**64型ハンドル**  
〈LDP6402型〉



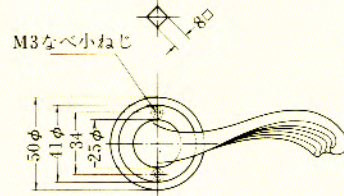
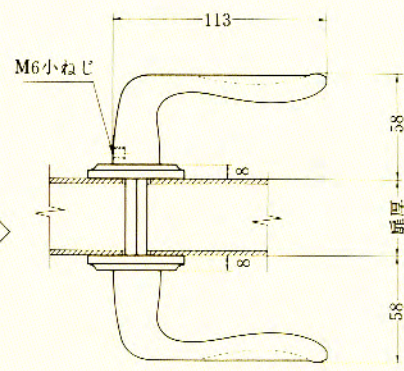
**60型ハンドル**



**61型ハンドル**



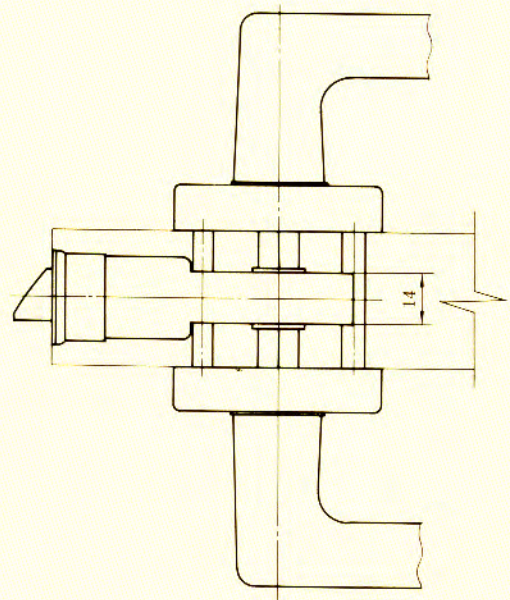
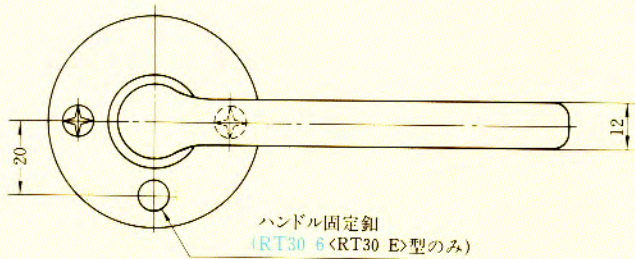
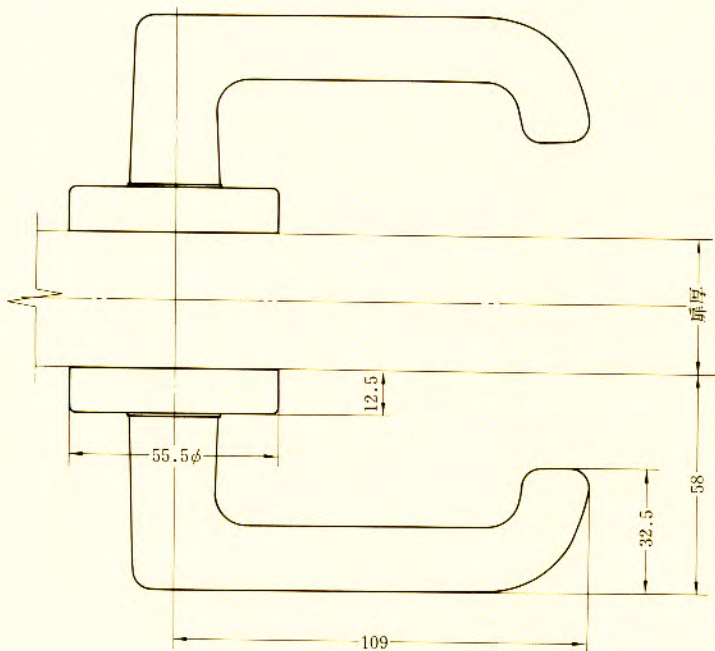
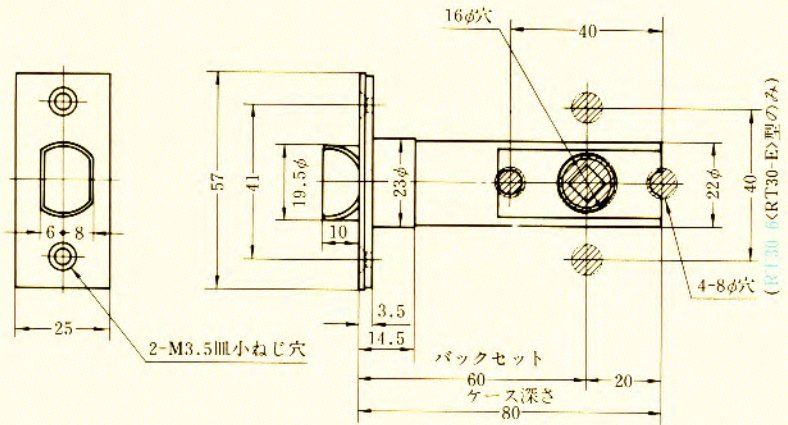
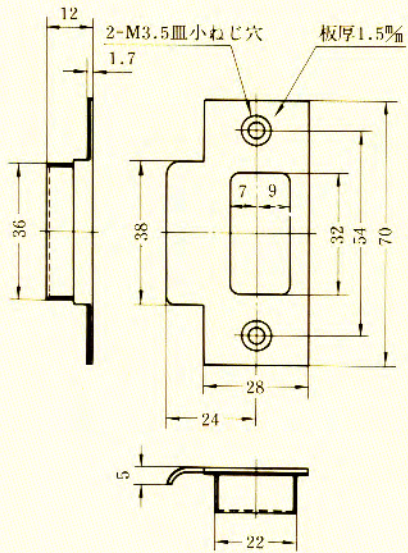
**62型ハンドル**



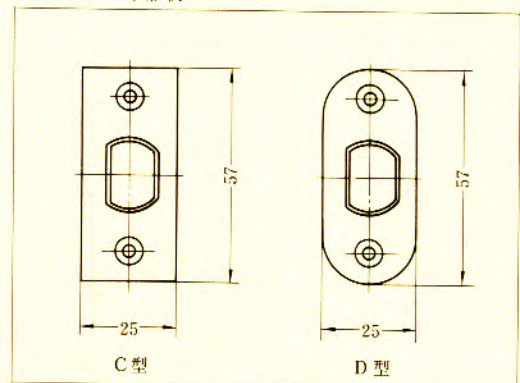


RT  
SERIES

RT30-6 &lt;RT30-E&gt;型、RT30-O型



フロント形状



型 式	機 能	バックセット(mm)、ケース深さ(mm)	扉厚(mm以上～mm未満)
RT30	O E<E>	60 80	30～36