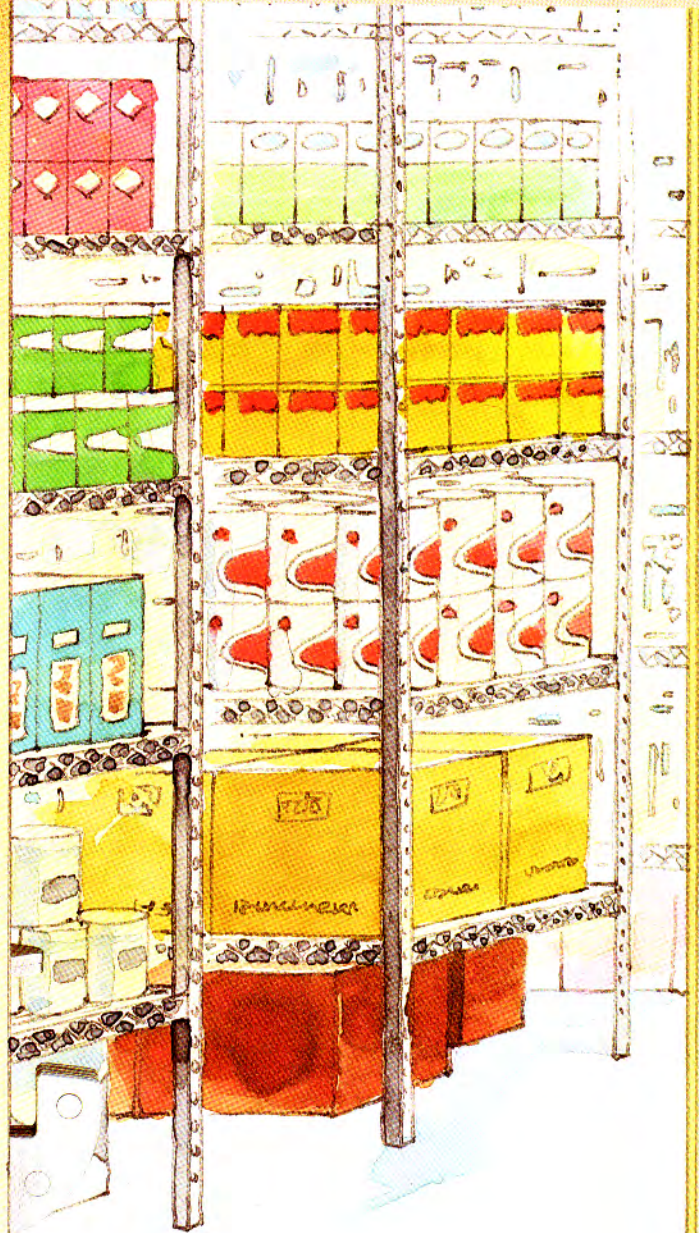


シリンダー引戸錠 /

FD SERIES

シリンダー引戸・引違戸用錠 /

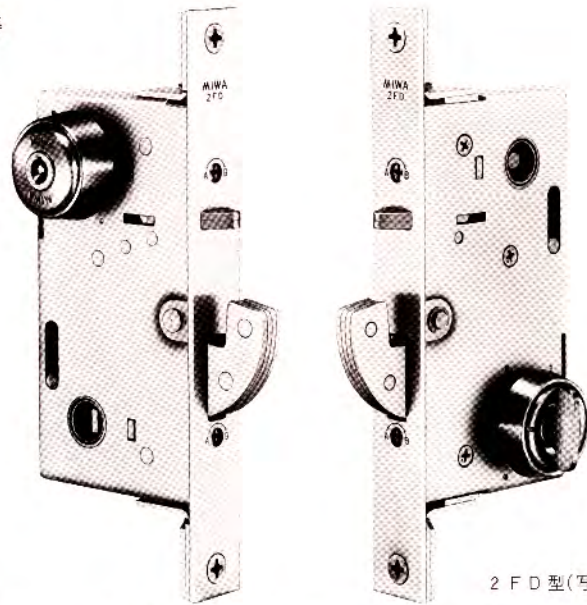
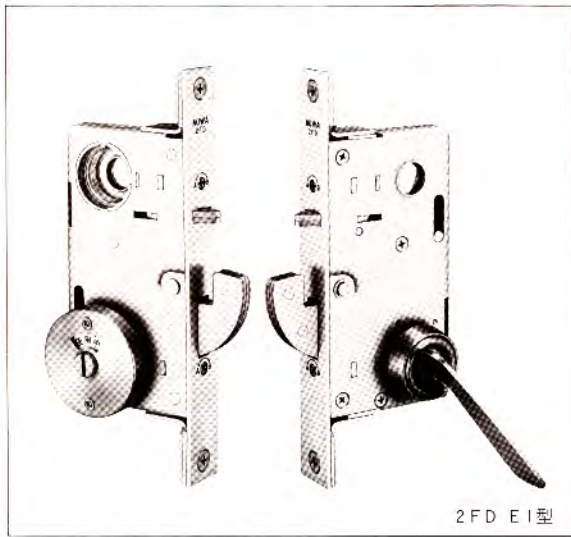
SL SERIES



2FD 引戸錠

■外形寸法 P167参照

型 主な用途：倉庫 トイレ 門扉 等



ステンレス板4枚合わせの鎌を持つ堅牢な引戸錠です。

■誤操作防止のトリガーボルト付
トリガーボルトが付いているため、戸が開いている状態で施錠されることはありません。

■トイレ用として表示装置、非常開装置、大型サムターンの付いた
2FD-EI型もあります。

■左右勝手があります。ご注文の際には左右勝手をご指示ください。
■着色製品(CA、CB色)もあります。

装着可能 シリンダー	型式	外側	略図	内側	用途例
ディスク UX PX EC	2FD-1	シリンダー		サムターン	倉庫
ディスク UX PX EC	2FD-2	シリンダー		なし	倉庫
	2FD-3	なし		サムターン	内締り
ディスク UX PX EC	2FD-4	シリンダー		シリンダー	門扉
	2FD-EI	非常開装置 表示装置		大型サムターン	トイレ/浴室等

仕様

バックセット(%)	51
扉厚可能範囲 (%以上・%未満)	25~33・33~42・42~50・50~58・58~66 2FD-EI型は33~42・42~50
有効チリ寸法(%)	3以内
材質/仕上	18-8ステンレス(SUS304) ヘヤーライン仕上(記号St) 丹銅 ヘヤーライン仕上(記号Br)
キーシステム	各品種と同グループのマスターキー(M.K.)、グランドマスターキー(G.M.K.)、同一キー(K.A.)、 逆マスターキー(R.M.K.)などの各種システムが可能

SL77 引戸錠

型 主な用途：勝手口 物置 等



コンパクトなサイズで狭框引戸に最適です。

■ 鎌はステンレス板3枚合わせて、強度耐時に扉と枠を強力に引寄せますので扉の耐久性にすぐれています。また鎌がでると同タつきがありません。

装着可能 シリンダー	型式	外側	略図	内側	用途例
ディスク	SL77-1	シリンダー		サムターン	勝手口/物置等
ディスク	SL77-2	シリンダー		なし	物置等
	SL77-3	なし		サムターン	内締り

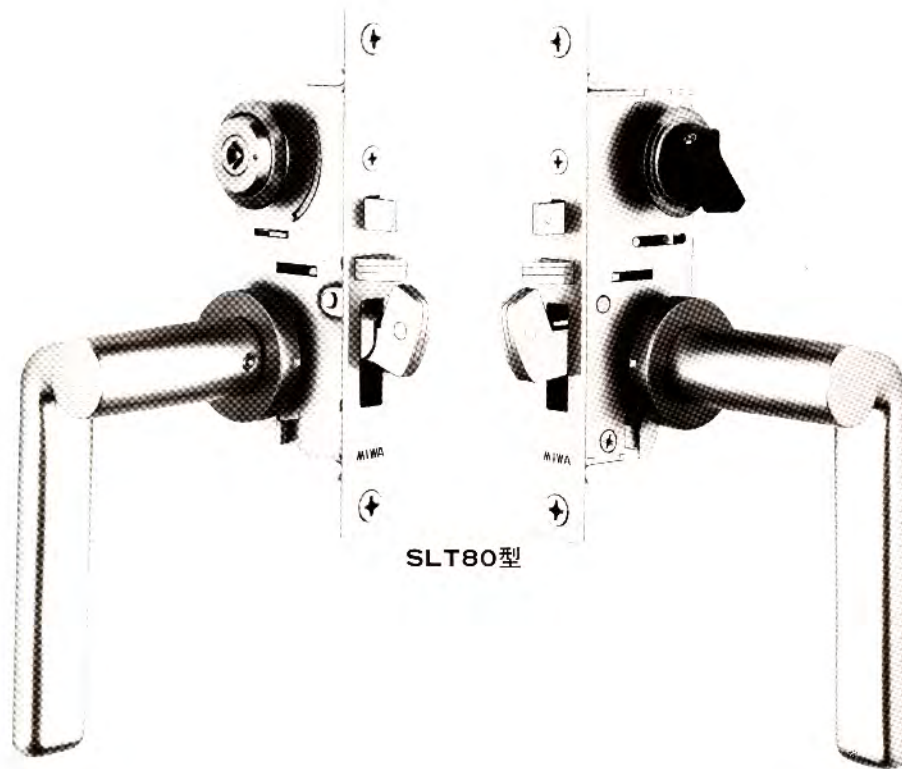
仕様

バックセット(%)	24
扉厚可能範囲 (%以上・%未満)	1,3型 25~33・33~40 2型 28~33・33~40
材質/仕上	18-8ステンレス(SUS304) ヘヤーライン仕上
キーシステム	各品種と同グループのマスターキー(M.K.)、グランドマスターキー(G.M.K.)、同一キー(K.A.)、逆マスターキー(R.M.K.)などの各種システムが可能

SL80 引戸錠

■ 外形寸法 P 170参照

SERIES 主な用途： 玄関 ベントハウス トイレ 等



レバーハンドル付の引戸錠です。

■ 扉のはね返りがありません。

扉を閉めると自動的に鍵が出ますので、扉のはね返りがありません。

■ 狭框引戸に最適

バックセット38mmと小さく、またハンドル形状も狭框引戸用として最適の設計です。

■ SL80シリーズの種類


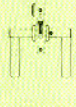



扉を閉めると鍵が出て仮締り状態になる **SLF80型**と、鍵が出てそのまま自動施錠される **SLT80型**があります。

■ トイレ、浴室用のSLF80-EI型




引戸のトイレ、浴室用として、表示装置、非常開装置、大型サムターンの付いた **SLF80-EI型**もあります。



SLF80型

装着可能 シリンダー	型式	外側	略図	内側	使用法		用途例
					施錠	解錠	
ディスク	SLF80-1	シリンダー レバーハンドル		サムターン レバーハンドル	戸を閉めると自動的に鍵が出て仮締り状態となる。外側からキー内側からサムターンにて施錠する。	外側からキー、内側からサムターンにて解錠する。解錠したのちレバーを引けば鍵は引っ込み戸は開く。	玄関等
ディスク	SLF80-2	シリンダー レバーハンドル		なし レバーハンドル	戸を閉めると自動的に鍵が出て仮締り状態となる。外側からキーにて施錠する。	外側よりキーにて解錠。解錠したのちレバーを引けば鍵は引っ込み戸は開く。	倉庫
	SLF80-3	なし レバーハンドル		サムターン レバーハンドル	戸を閉めると自動的に鍵が出て仮締り状態となる。内側からサムターンにて施錠する。	内側からサムターンにて解錠する。解錠したのちレバーを引けば鍵は引っ込み戸は開く。	内締り
	SLF80-0	なし レバーハンドル		なし レバーハンドル	戸を閉めると自動的に鍵が出て仮締り状態となる。施錠できない。	レバーを引けば鍵は引っ込み戸は開く。	間仕切 病院
	SLF80-EI	表示装置付 非常開装置 レバーハンドル		大型サムターン レバーハンドル	戸を閉めると自動的に鍵が出て仮締り状態となる。内側からサムターンにて施錠する。この時、外側の表示が青から赤に変わる。	内側からサムターンにて解錠。非常の際にはコイン等で外側から解錠できる。解錠したのちレバーを引けば鍵は引っ込み戸は開く。	トイレ 浴室 化粧室等

SLT80型

装着可能 シリンダー	型式	外側	略図	内側	使用法		用途例
					施錠	解錠	
ディスク	SLT80-1	シリンダー レバーハンドル		サムターン レバーハンドル	扉を閉めると鍵が出てそのまま自動施錠される。	外側からキー、内側からサムターンにて解錠。解錠したのちレバーを引くと鍵が引っ込み戸は開く。	玄関 ペントハウス
ディスク	SLT80-2	シリンダー レバーハンドル		なし レバーハンドル	扉を閉めると鍵が出てそのまま自動施錠される。	外側からキーにて解錠する。内側から解錠できない。解錠したのちレバーを引くと、鍵が引っ込み戸は開く。	倉庫 一方通行扉
	SLT80-3	なし レバーハンドル		サムターン レバーハンドル	扉を閉めると鍵が出てそのまま自動施錠される。	外側から解錠できない。内側からサムターンにて解錠する。解錠したのちレバーを引くと鍵が引っ込み戸は開く。	内締り

仕様

バックセット(%)	38
スペーシング(%)	65
扉厚可能範囲 (%以上…%未満)	1・3・EI型 29~33・33~37・37~42・42~46 2型 33~42・42~46 0型 29~33・33~42・42~46
有効チリ寸法(%)	3以内
材質/仕上	フロント、ストライク：18-8ステンレス(SUS304) ヘヤーライン仕上 ハンドル：アルミ合金製鋳物 アルマイト仕上
キーシステム	各品種と同グループのマスターキー(M.K.)、グランドマスターキー(G.M.K.)、同一キー(K.A.)、逆マスターキー(R.M.K.)などの各種システムが可能

SL50 引違戸用錠

■外形寸法 P171参照

型 主な用途：玄 関 教 室 等



施錠と同時に2枚の障子を強力に引分ける独特の機構を備え、障子のガタツキを防ぎます。

■左右勝手があります。ご発注の際には左右勝手をご指示ください。 ■化粧プレートはダークブラウン（記号DN）が標準色です。

装着可能 シリンダー	型 式	外 側	略 図	内 側	用 途 例
ディスク UX	SL50-1	シリンダー付 本体 化粧プレート		内締付本体 ストライク	玄関 / 一般引違戸
ディスク UX	SL50-2	シリンダー付 本体 化粧プレート		化粧プレート ストライク	テラス / 一般引違戸
	SL50-3	本体 化粧プレート		内締付本体 ストライク	テラス / 一般引違戸

仕 様

扉厚可能範囲
(%)以上～%未満)

框部分25～33・33～42

有効チリ寸法(mm)

6.5以内

材 質 / 仕 上

化粧プレート：亜鉛ダイカスト ジンカート仕上
ストライク：18-8ステンレス(SUS304) ヘヤーライン仕上

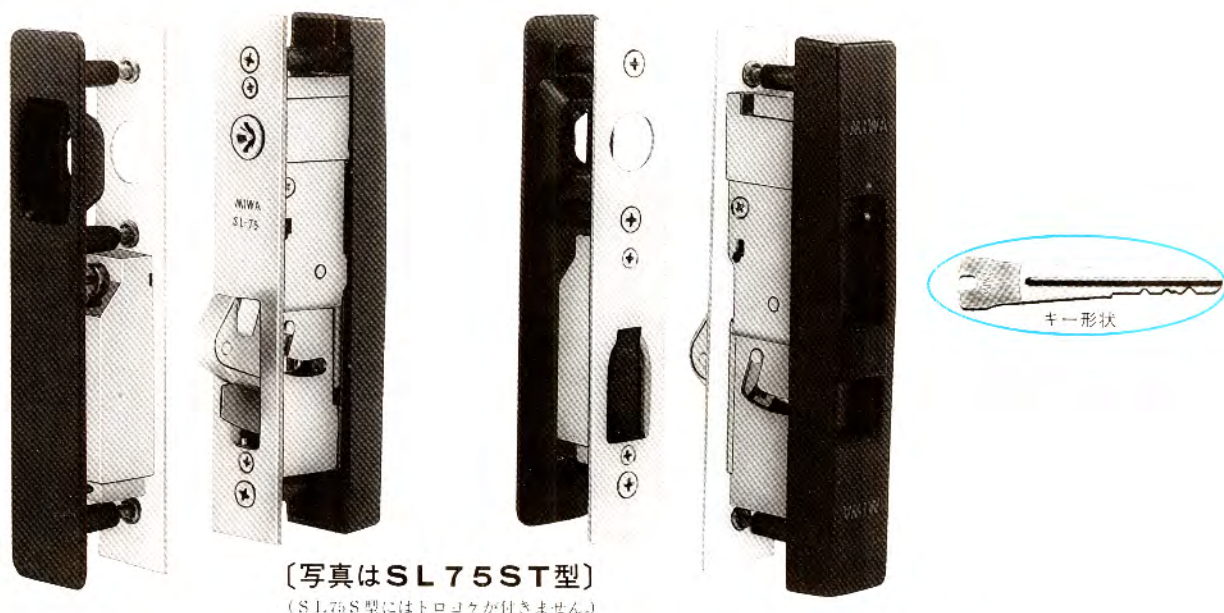
キ ー シ ス テ ム

各品種と同グループのマスターキー(M.K.)、グランドマスターキー(G.M.K.)、同一キー(K.A.)、逆マスターキー(R.M.K.)などの各種システムが可能

SL75 引違戸用錠

SERIES 主な用途：教室 玄関 等

■ 外形寸法 P.172参照



内側からワンタッチで施解錠でき、操作性にすぐれた錠前です。

■ 不正解錠防止のプロテクター付

施錠すると鍵と共にプロテクターがはみ出すので、パのスキ間(チリ)からの不正な解錠を防ぎます。また障子を持ち上げて鍵をはずすこともできません。

■ SL75シリーズの種類

SL75S型の他に、障子が開いた状態で誤って施錠されるのを防ぐためのマグネット式トリガーの付いたSL75ST型があります。

適用可能 シリンダー	型 式	外 側	略 図	内 側	用 途 例
ディスク	SL75S 1 SL75ST 1	化粧プレート ストライク		シリンダー 内締レバー 本体	玄関/教室
ディスク	SL75S-2 SL75ST-2	化粧プレート ストライク		シリンダー 本体	テラス
	SL75S-3 SL75ST-3	化粧プレート ストライク		内締レバー 本体	テラス

[注] ●キーは外側化粧プレートを通し、内側シリンダーを操作します。
●SL75シリーズには、コンストラクションキー装置は付きません。

仕様

扉厚可能範囲 (mm以上・mm未満)	内障子：26～33・33～36・36～40・40～45・45～50・50～55・55～60 外障子：20～26・26～33・33～40・40～45・45～50・50～55
有効チリ寸法(mm)	SL75S：10以内 SL75ST：6以内
材 質/仕 上	本体：亜鉛ダイカスト アクリル系樹脂焼付塗装仕上 ストライク：18-8ステンレス(SUS304) ヘヤーライン仕上
キーシステム	各品種と同グループのマスターキー(M.K.)、グランドマスターキー(G.M.K.)、同一キー(K.A.)、逆マスターキー(R.M.K.)などの各種システムが可能

[注1] チリ寸法が10mm(SL75STの場合6mm)以上ある場合は、框部分にライナーを敷き、チリ寸法を10mm(SL75STの場合6mm)以内にして取付けることができます。その場合は框部分扉厚にライナーの厚みを加えた寸法が実際の扉厚になります。

[注2] カギ長さの異なる2種類のカギがあります。外障子にチリ寸法を加えた寸法が40mm未満の場合はカギ長さ90mm、40mm以上の場合はカギ長さ110mmとなります。

ECSL79 引違戸用錠

■ 外形寸法 P174参照

型 主な用途： 玄関



安全性、操作性にすぐれた電子キー付シリンダーを組込んだ引違戸用錠です。

装着可能 シリンダー	型式	外側	略図	内側	用途例
EC	SL79-1	シリンダー ストライク 化粧プレート		スライド式内締り 本体	玄関
EC	SL79-2	シリンダー ストライク 化粧プレート		化粧プレート 本体	テラス
	SL79-3	ストライク 化粧プレート		スライド式内締り 本体	テラス

仕様

扉厚可能範囲
(%以上～%未満)

25～29・29～33・33～37

有効チリ寸法(%)

6以内

材質/仕上

化粧プレート：アルミダイカスト アルマイト着色カラークリア仕上
フロント、ストライク：18 8ステンレス(SUS304) ヘヤーライン仕上

キーシステム

各品種と同グループのマスターキー(M.K.)、グランドマスターキー(G.M.K.)、同一キー(K.A.)、逆マスターキー(R.M.K.)などの各種システムが可能

FD SERIES

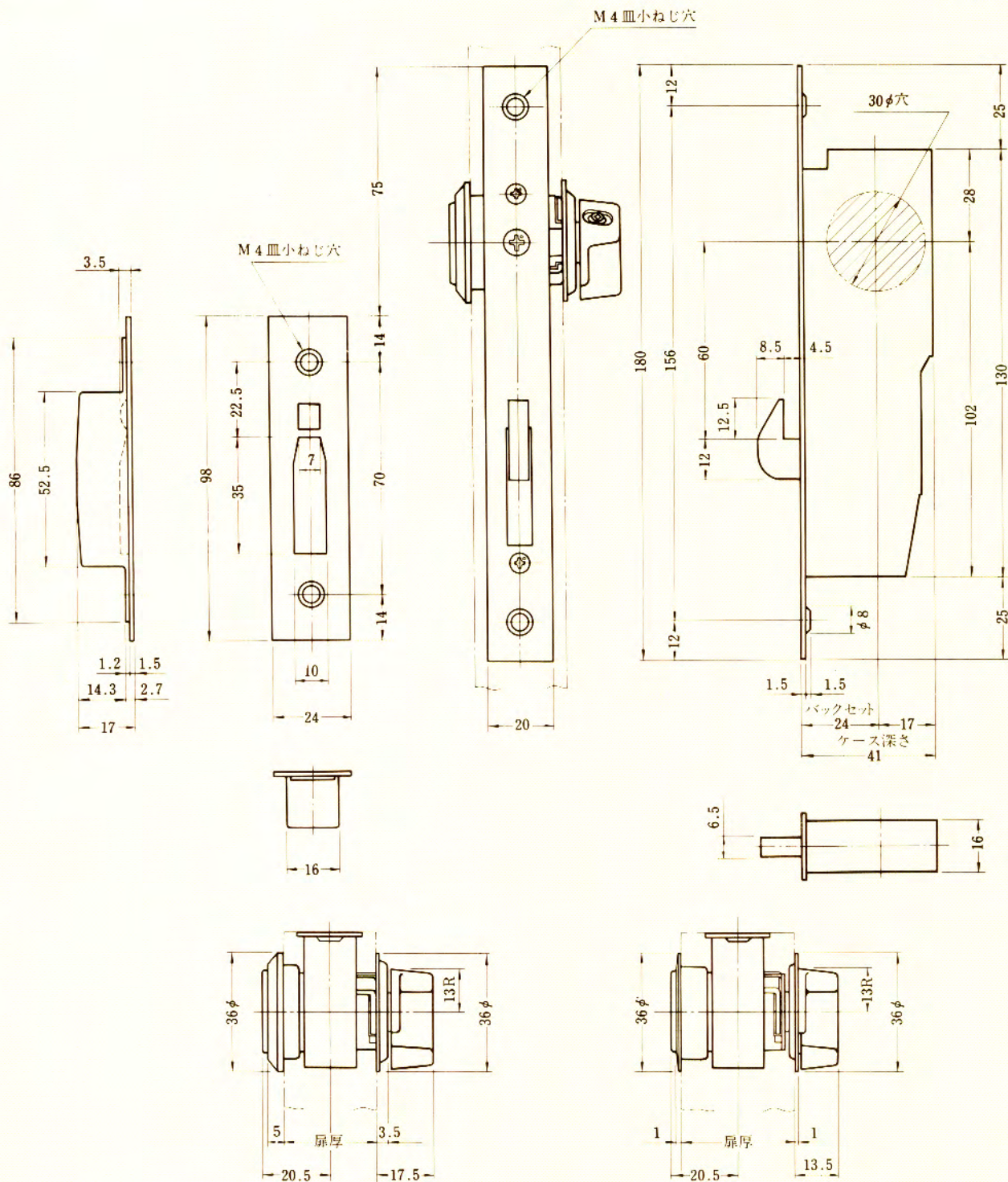
シリンダーの扉厚による寸法図

	ディスクシリンダー UXシリンダー	PXシリンダー	ECシリンダー
扉厚25%以上 〜33%未満			
扉厚33%以上 〜42%未満			
扉厚42%以上 〜50%未満			
扉厚50%以上 〜58%未満			
扉厚58%以上 〜66%未満			

() はUXシリンダーの場合

SL SERIES
SL77型

左右勝手共通



扉厚^{m/m} 25以上 ~ 33未満

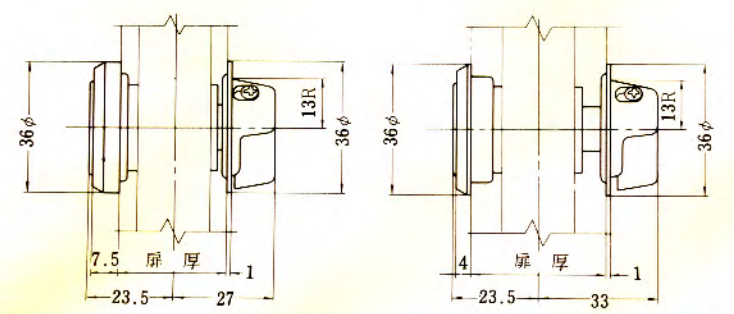
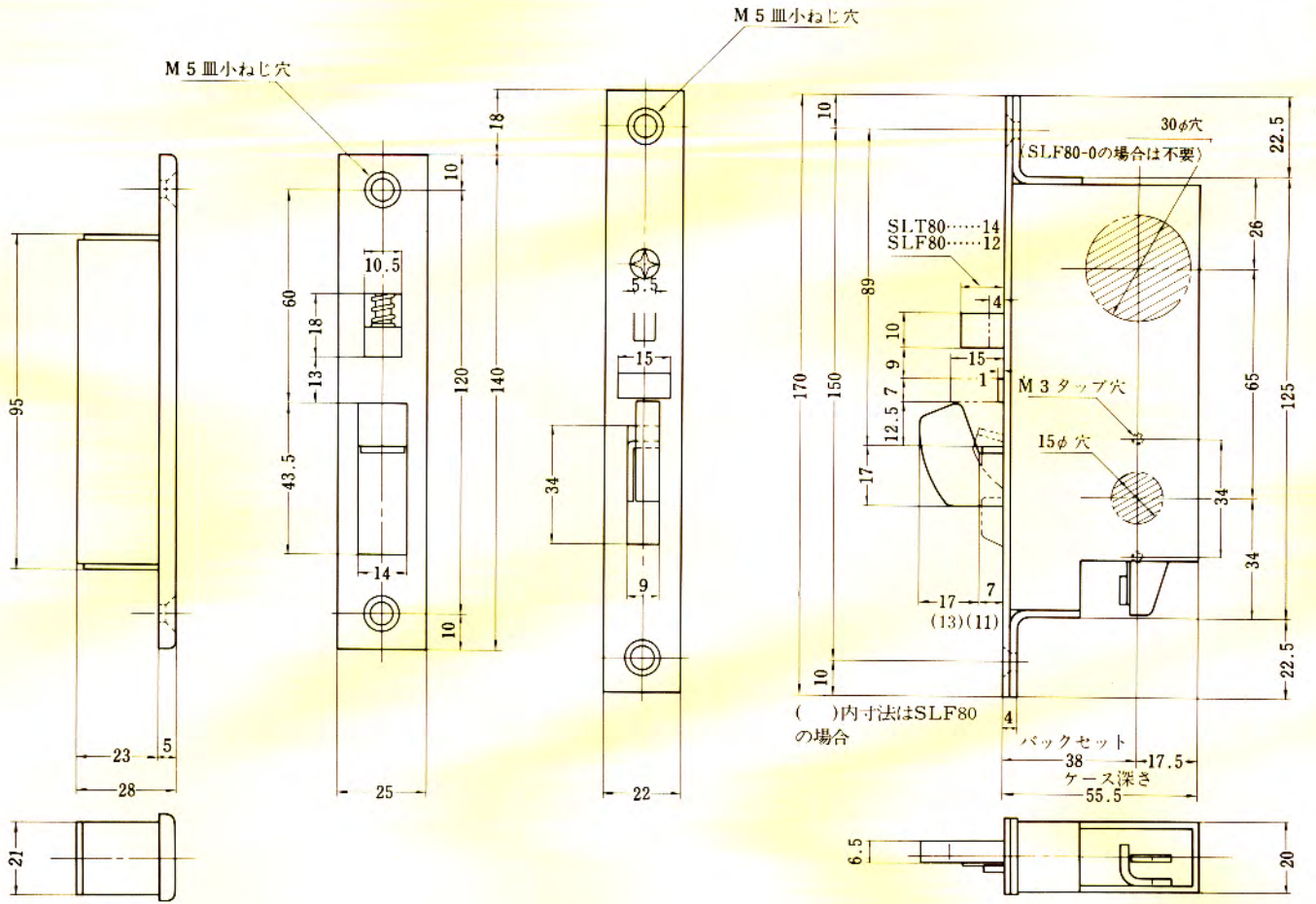
扉厚^{m/m} 33以上 ~ 40未満

装着可能シリンダー	型 式	機 能	バックセット(%) / ケース深さ(%)	扉厚(%)以上 ~ (%)未満		キーシステム
ディスク	SL77	1	24 / 41	1.3型	2型	M, K,
		2		25-33	28-33	G, M, K,
		3		33-40	33-40	K, A, R, M, K,等

注) 有効チリ寸法 フロント板面付の場合 3 ~ 4%, フロント板埋込みの場合 0 ~ 1%

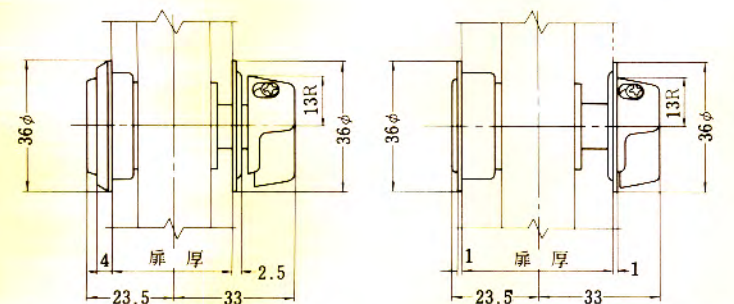
SL SERIES
SLF80, SLT80型

左右勝手共通



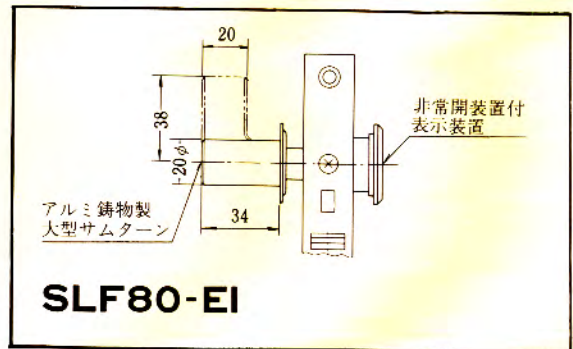
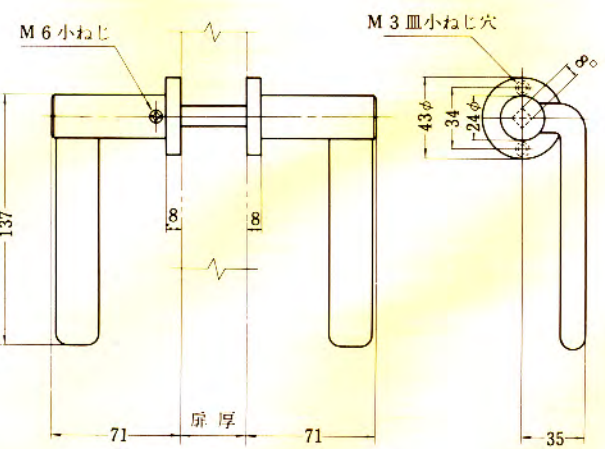
扉厚 % 29 以上 ~ 33 未満

扉厚 % 37 以上 ~ 42 未満



扉厚 % 33 以上 ~ 37 未満

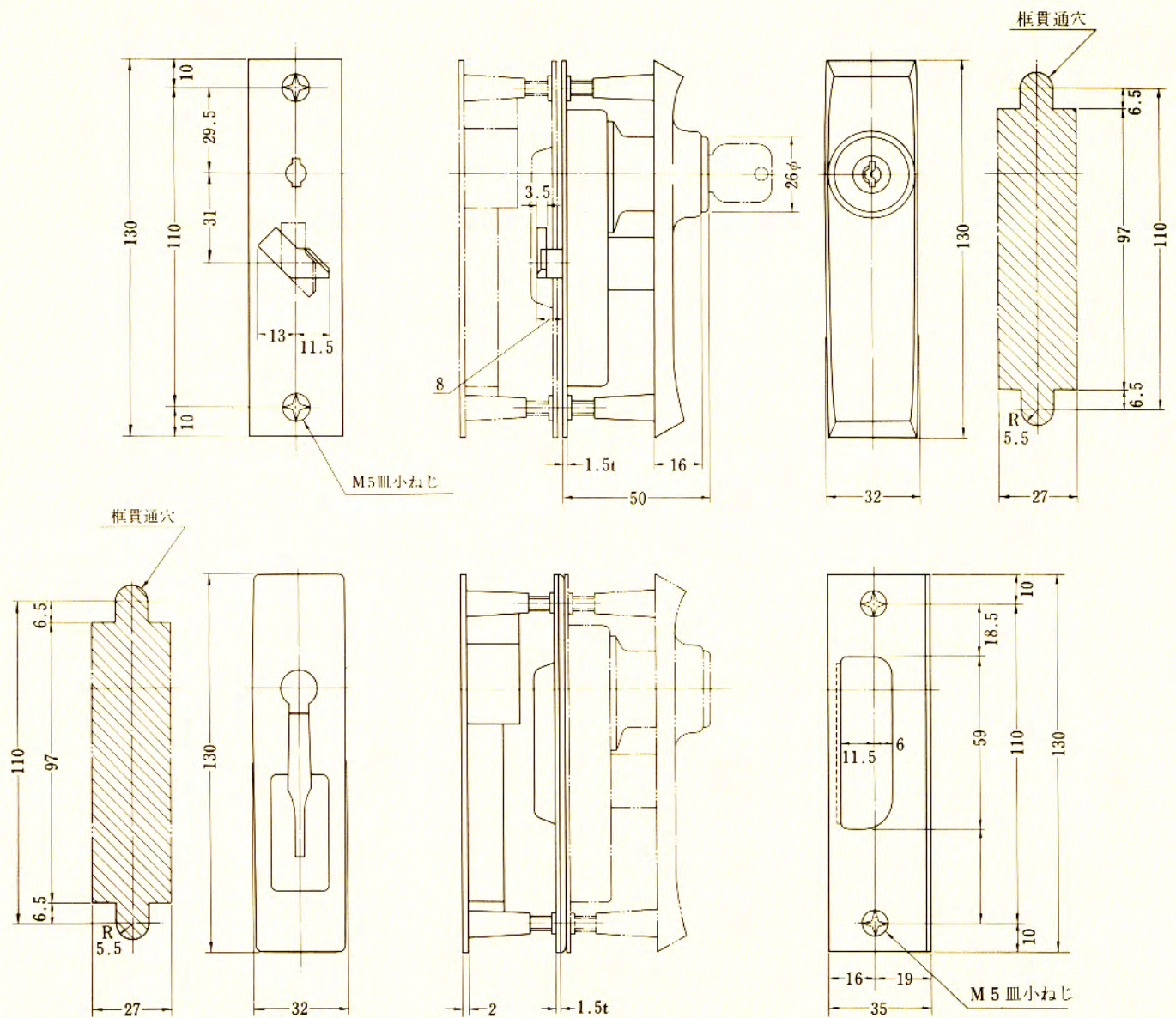
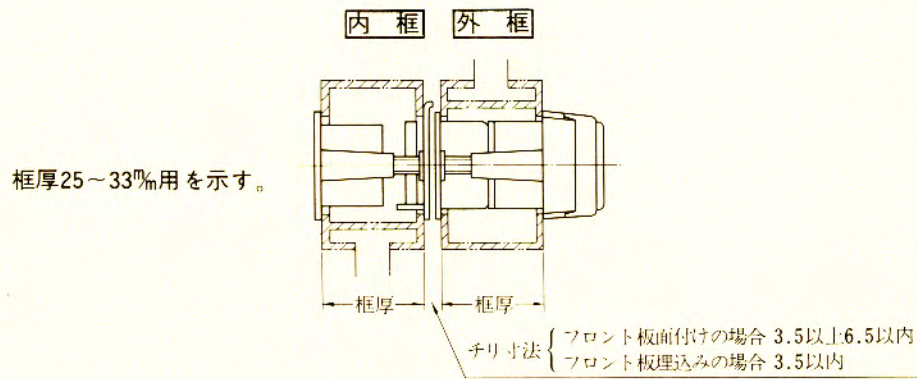
扉厚 % 42 以上 ~ 46 未満



装着可能シリンダー	型 式	機 能	バックセット(%) / ケース深さ(%)	扉厚(%)以上~%未満)	キーシステム
ディスク	SLF80	1	38 / 55.5	29~33	M, K,
	SLT80	2		33~37	G, M, K,
		3		37~42	K, A,
		0 (SLT80を除く) EI (//)		42~46	R, M, K,等

SL SERIES
SL50型

左右勝手あり
本図は左勝手を示す

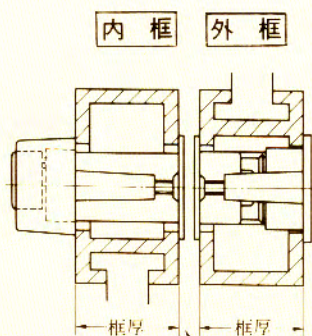


装着可能シリンダー	型 式	機 能	有効チリ寸法(%)	扉厚(%以上~%未満)	キーシステム
ディスク	SL50	1	6.5以内	25~33	M.K.
UX		2		33~42	G.M.K.
		3			K.A.
					R.M.K. 等

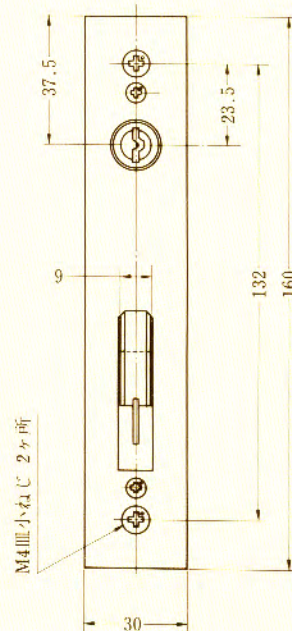
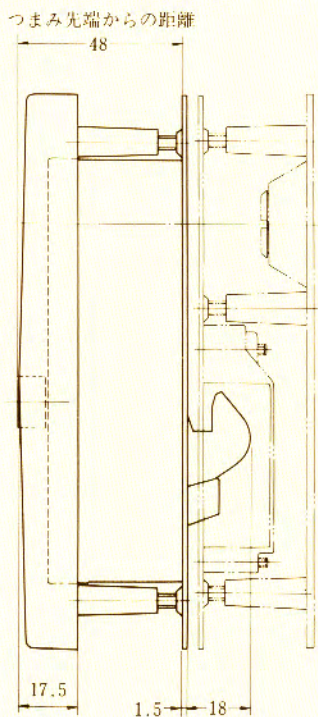
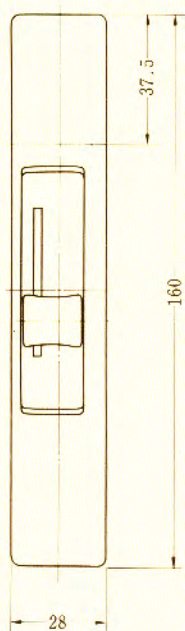
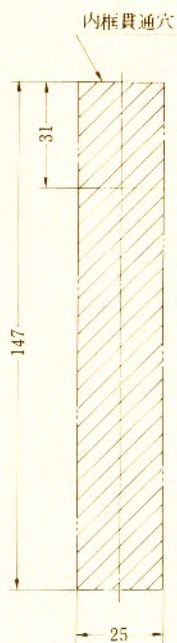
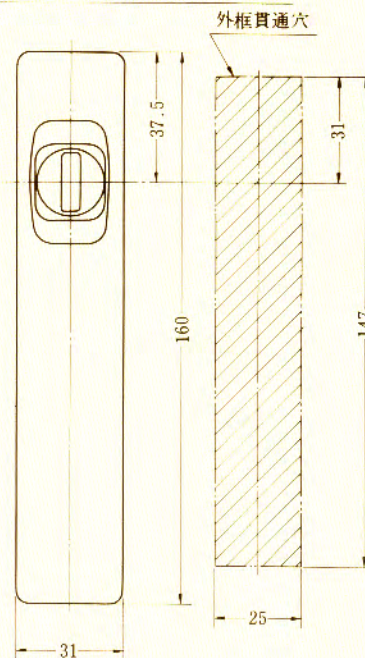
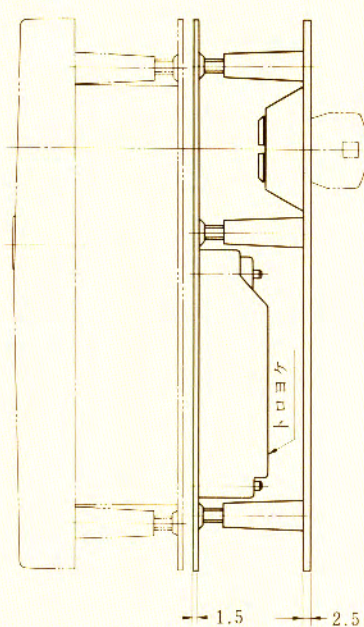
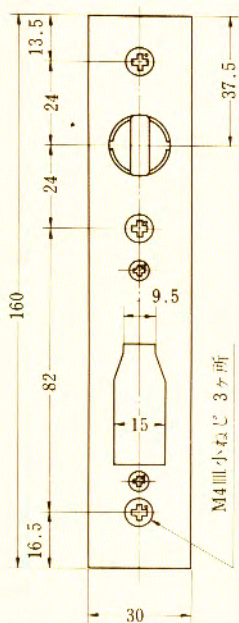
SL SERIES SL75S, SL75ST型

左右勝手共通

本図は框厚26~33mm用を示す。



チリ寸法 { フロント板面付けの場合3.5以上10以内(S型)
フロント板埋込みの場合7以内(S型)



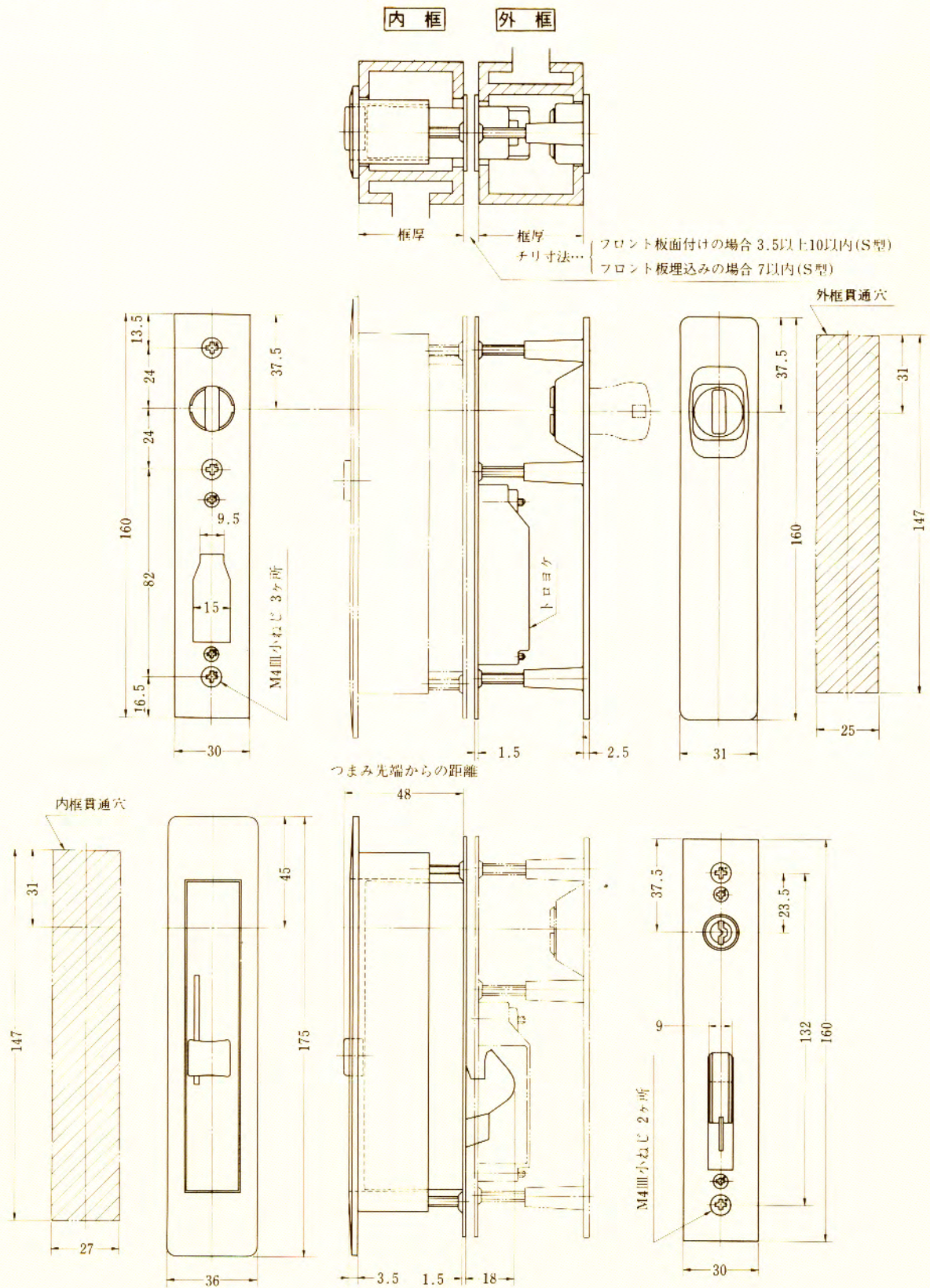
SL75S型の場合トロヨケがありません。

SL SERIES

SL75S, SL75ST型

左右勝手共通

本図は框厚40~45mm用を示す。



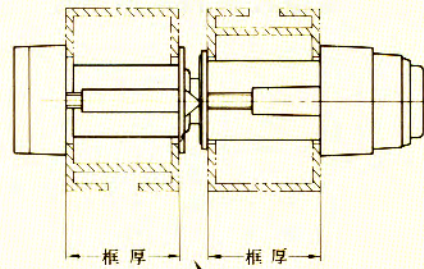
装着可能シリンダー	型 式	機 能	有効チリ寸法(mm)	内框厚(mm以上~mm未満)	外框厚(mm以上~mm未満)	キーシステム
ディスク	SL75S	1	10以内(SL75S)	26~33	20~26	M.K.
		2		33~36	26~33	
		3		36~40	33~40	
	SL75ST	1	6以内(SL75ST)	40~45	40~45	G.M.K.
		2		45~50	45~50	
		3		50~55	50~55	

●SL75S型の場合トロヨケがありません。

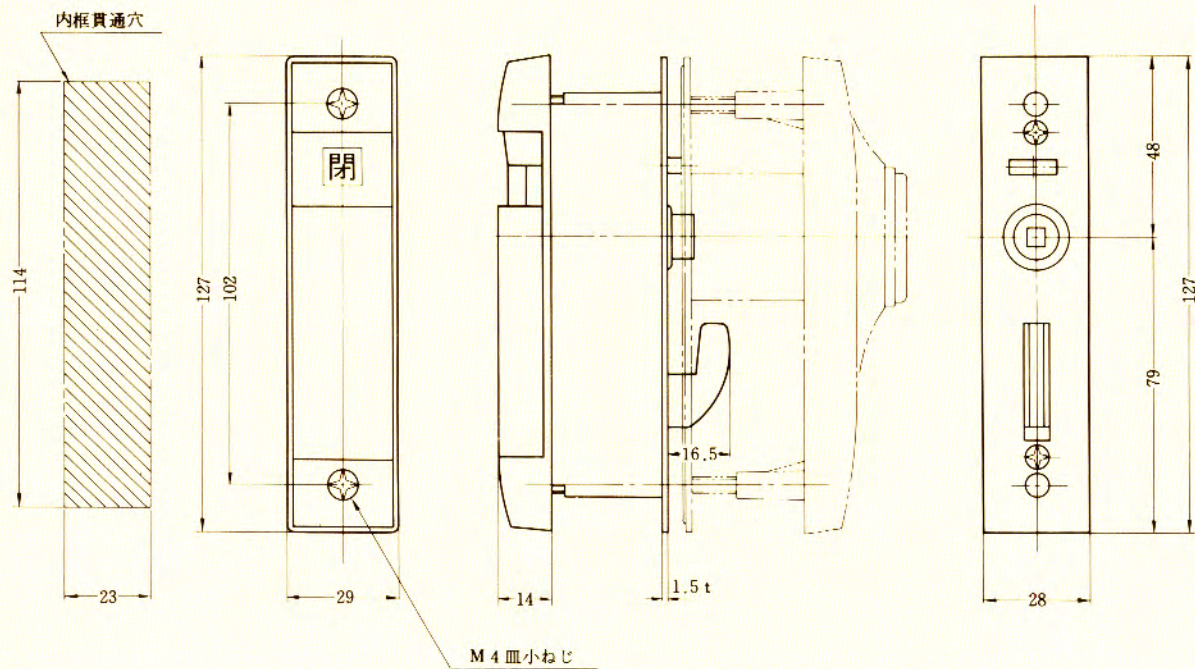
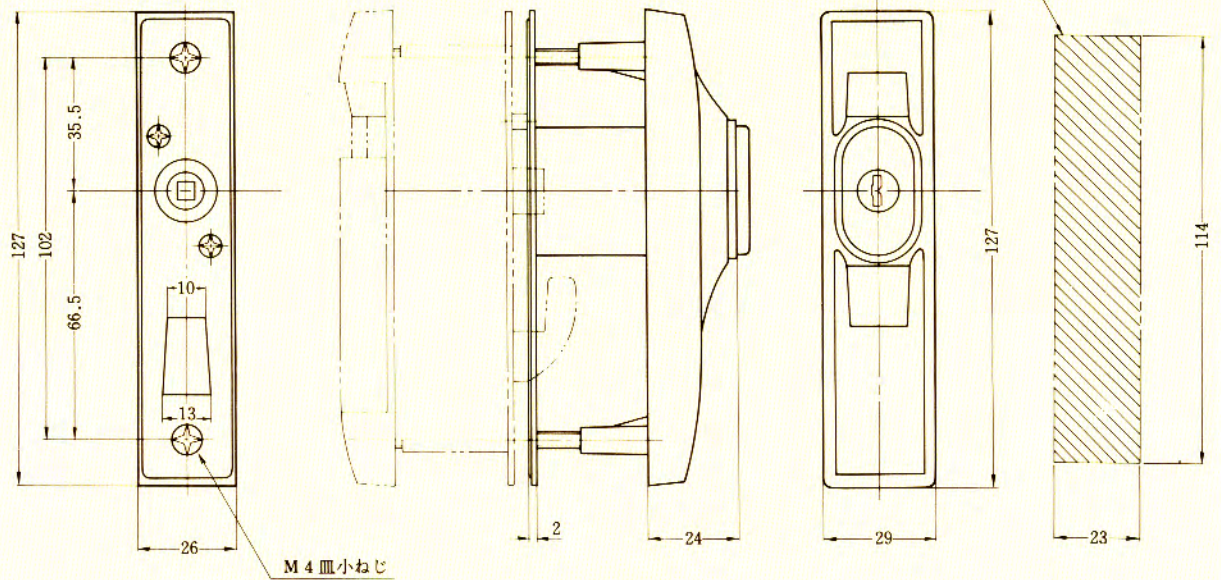
SL SERIES
EC**SL79**型

左右勝手共通

本図は框厚29~33mmの場合を示す。



チリ寸法 フロント板面付けの場合6以上10.5以内
フロント板埋込みの場合2.5以上7以内



装着可能シリンダー	型 式	機 能	有効チリ寸法(mm)	框厚(mm以上 - mm未満)	キーシステム
EC	SL79	1	6以内	25~29	M.K.
		2		29~33	G.M.K.
		3		33~37	K.A. H.M.K. 等