

シリンダー防音扉用グレモン錠

GAT10 SERIES

シリンダー防音扉用グレモン錠

GAT20 SERIES

ローラー付締りハンドル

RSH SERIES



GAT10 防音扉用グレモン錠 (狭框扉用)

SERIES

主な用途： 空港、鉄道周辺等の騒音地域の出入口、機械室 等



(写真) (GAT11PG型)

狭框防音扉専用の錠前です。

■ 狭框アルミ扉に最適

ケースはコンパクトに設計されています。扉高さ2,200ミリ以下の扉にご使用ください。

■ すぐれた防音効果

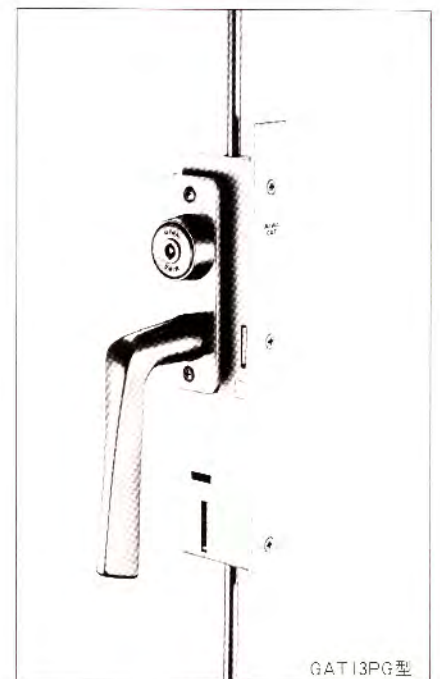
上下ロッド、およびデッドボルトが同時に扉と枠を締めつけますので、すぐれた防音効果が得られます。

■ 誤操作防止のトリガーボルト付 (GAT11PG型)

トリガーボルトが付いていますので、ハンドル操作は扉が閉まった状態のときだけ可能です。枠、扉、天井等を傷つける心配はありません。



■ 取付が簡単

上下ロッドが同軸上にあるため、取付が容易です。



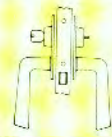

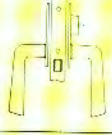



GAT13PG型

GAT10シリーズの種類

種類	略図	内容	使用例
GAT11PG-□		デッドボルト付 トリガーボルト付 グレモン錠	<ul style="list-style-type: none"> ●片開き扉に取付ける場合。 ●両開き扉で片側のみに取付ける場合。
GAT13PG-□		デッドボルトなし トリガーボルトなし グレモン錠	<ul style="list-style-type: none"> ●両開き扉の両側に取付ける場合。 (通常は2個必要)

〔注〕 ●シリーズ名の次にある□は、機能記号(0~4)を示します。

GAT10シリーズの機能

装着可能 シリンダー	型式	外側	略図	内側	使用法
ディスク UX PX EC	GAT*PG-1	シリンダー レバーハンドル		サムターン レバーハンドル	<ul style="list-style-type: none"> ・レバーハンドルにてロッド(およびデッドボルト)を動かす。 ・外側からキー、内側からサムターンにて施錠する。
ディスク UX PX EC	GAT*PG-2	シリンダー レバーハンドル		なし レバーハンドル	<ul style="list-style-type: none"> ・レバーハンドルにてロッド(およびデッドボルト)を動かす。 ・外側からキーにて施錠する。 ・内側から施錠できない。
	GAT*PG-3	なし レバーハンドル		サムターン レバーハンドル	<ul style="list-style-type: none"> ・レバーハンドルにてロッド(およびデッドボルト)を動かす。 ・外側から施錠できない。 ・内側からサムターンにて施錠する。
ディスク UX PX EC	GAT*PG-4	シリンダー レバーハンドル		シリンダー レバーハンドル	<ul style="list-style-type: none"> ・レバーハンドルにてロッド(およびデッドボルト)を動かす。 ・両側からキーにて施錠する。
	GAT*PG-0	レバーハンドル		レバーハンドル	<ul style="list-style-type: none"> ・レバーハンドルにてロッド(およびデッドボルト)を動かす。 ・施錠できない。
	GATPGZ	固定ハンドル		固定ハンドル	<ul style="list-style-type: none"> ・化粧用固定ハンドル

〔注〕 ●シリーズ名の次にある*は、GAT10シリーズの種類(11、13)を示す。

●使用法の()はGAT11PG型の場合を示します。

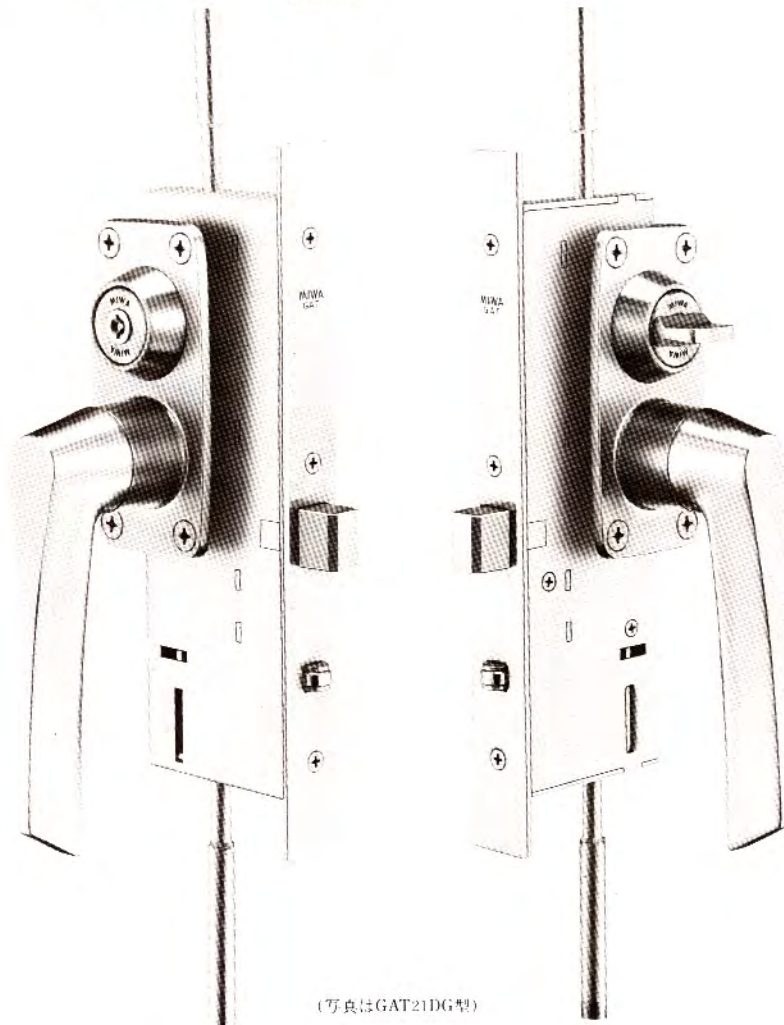
仕様

バックセット(%)	40
スペーシング(%)	50
扉厚可能範囲 (%以上~%未満)	33~42・42~50・50~58
材質/仕上	18-8ステンレス(SUS 304) ヘヤーライン仕上
キーシステム	各品種と同グループのマスターキー(M.K.)、グランドマスターキー(G.M.K.)、同一キー(K.A.)、逆マスターキー(R.M.K.)などの各種システムが可能

GAT20 防音扉用グレモン錠

SERIES 主な用途：防音扉

■ 外形寸法 P 132参照



(写真はGAT21DG型)

高い遮音性能が要求される防音扉専用錠です。

■すぐれた防音効果

上下ロッド、およびアッドボルトが同時に扉と枠を締めつけますので、すぐれた防音効果が得られます。

■誤操作防止のトリガーボルト付

トリガーボルトが付いていますので、ハンドル操作は扉が閉まった状態のときだけ可能です。枠、扉、天井等を傷つける心配はありません。

■取付が容易

上下ロッドが同軸上にありますので、取付が簡単です。



GAT22DG型

GAT20シリーズの種類

種類	略図	内容	使用法
GAT21DG-□		デッドボルト付 トリガーボルト付 グレモン錠	<ul style="list-style-type: none"> ●片開き扉に取付ける場合。 ●両開き扉の片側に取付ける場合。 (もう一方の側にはGAT22DG型か、フランス落しが必要です。)
GAT22DG-□		デッドボルト用受穴付 トリガーボルト付 グレモン錠	<ul style="list-style-type: none"> ●GAT21DG型のデッドボルトの受け穴が付いたグレモン錠で、両開き扉にGAT21DG型と組合わせて使用する。

〔注〕 ●シリーズ名の次にある□は、機能記号(0~4)を示します。

GAT20シリーズの機能

装着可能 シリンダー	型式	外側	略図	内側	使用法
ディスク UX PX EC	GAT*DG-1	シリンダー レバーハンドル		サムターン レバーハンドル	<ul style="list-style-type: none"> ・レバーハンドルにてロッド(およびデッドボルト)を動かす。 ・外側からキー、内側からサムターンにて施錠する。
ディスク UX PX EC	GAT*DG-2	シリンダー レバーハンドル		なし レバーハンドル	<ul style="list-style-type: none"> ・レバーハンドルにてロッド(およびデッドボルト)を動かす。 ・外側からキーにて施錠する。 ・内側から施錠できない。
	GAT*DG-3	なし レバーハンドル		サムターン レバーハンドル	<ul style="list-style-type: none"> ・レバーハンドルにてロッド(およびデッドボルト)を動かす。 ・外側から施錠できない。 ・内側からサムターンにて施錠する。
ディスク UX PX EC	GAT*DG-4	シリンダー レバーハンドル		シリンダー レバーハンドル	<ul style="list-style-type: none"> ・レバーハンドルにてロッド(およびデッドボルト)を動かす。 ・両側からキーにて施錠する。
	GAT*DG-0	レバーハンドル		レバーハンドル	<ul style="list-style-type: none"> ・レバーハンドルにてロッド(およびデッドボルト)を動かす。 ・施錠できない。
	GATDGZ	固定ハンドル		固定ハンドル	・化粧用固定ハンドル

〔注〕 ●シリーズ名の次にある*は、GAT20シリーズの種類(21、22)を示します。

●使用法の()はGAT21DG-□の場合を示します。

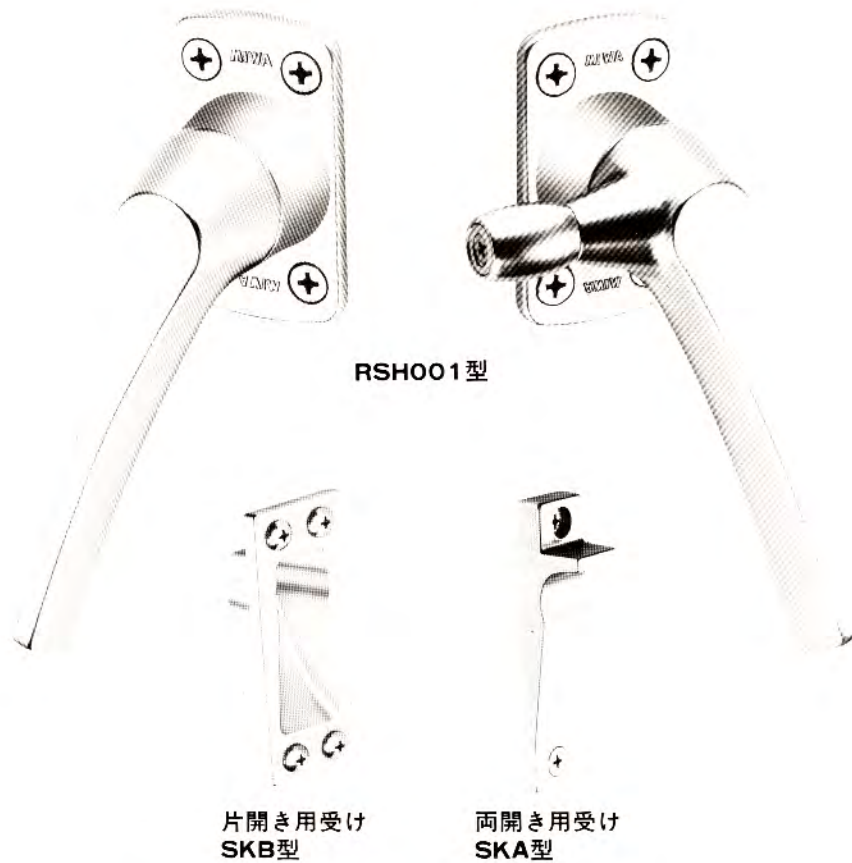
仕様

バックセット(φ _m)	61
スペーシング(φ _m)	50
扉厚可能範囲 (φ _m 以上 - φ _m 未満)	35~42・42~50・50~58
材質/仕上	フロント、ストライク：18-8ステンレス(SUS 304) ヘヤーライン仕上 ハンドル、座：亜鉛ダイカスト サチライトニッケルクロムメッキ仕上
キーシステム	各品種と同グループのマスターキー(M.K.)、グランドマスターキー(G.M.K.)、同一キー(K.A.)、逆マスターキー(R.M.K.)などの各種システムが可能

RSH ローラー付締めハンドル

■ 外形寸法 P135参照

SERIES 主な用途：防音扉



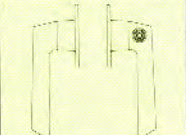
扉と枠を締めつけ、防音効果を高めます。

■すぐれた防音効果

レバーハンドルを動かすと、ローラーとテーパ付ストライクが締めつけられ、扉と枠が密着して高い防音効果が得られます。

■左右勝手があります。ご発注の際には左右勝手をご指示ください。

■施錠が必要な場合はBH型を併用してください。

型 式	外 (内 側側)	略 図	内 (外 側側)	使 用 法
RSH001	レバーハンドル		ローラー付 レバーハンドル	内、または外側のレバーハンドルを動かすことにより、ローラーとストライクが締めつけられ、扉と枠が密着する。

〔注〕 ●ストライクは別発注となります。 SKA：両開き用ストライク SKB：片開き用ストライク

仕 様

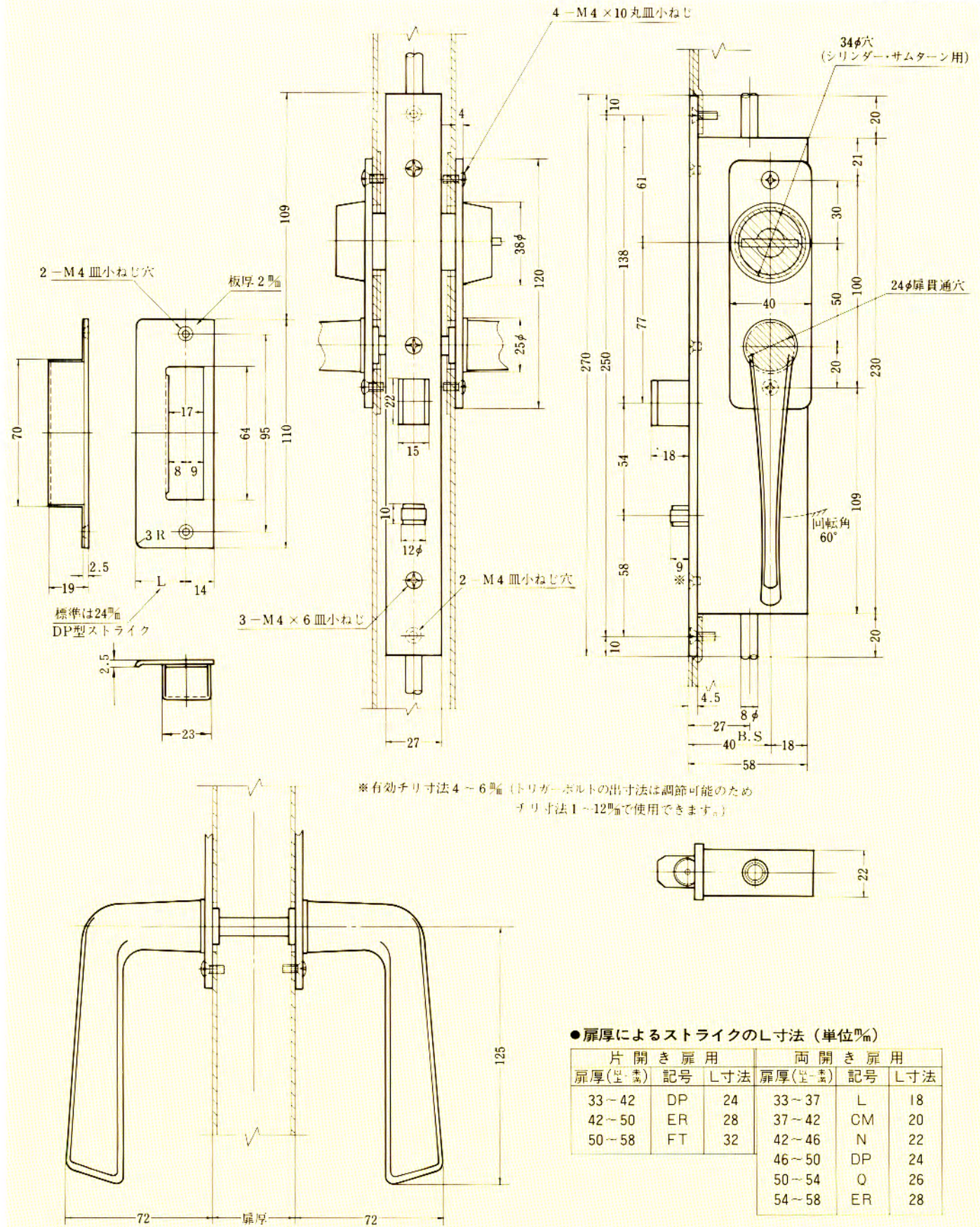
扉厚可能範囲
(%以上・%未満) 35~50・50~65

材 質/仕 上 亜鉛ダイカスト、サチライトニッケルクロムメッキ仕上

GAT10 SERIES グレモン錠

本体、ストライク

左右勝手共通



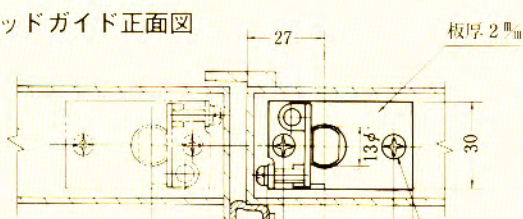
装着可能シリンダー	型 式	レバー形状	機能	バックセット(%) / ケース深さ(%)	スペーシング(%)	扉厚(mm以上 ~ mm未満)	キーシステム
ディスク	GAT11	PG	1	40 / 58	50	33 ~ 42	M.K.
UX	GAT13		2				
PX			3				
FC			4				
			O			42 ~ 50	G.M.K.
			Z			50 ~ 58	K.A.
							R.M.K.等

(注)シリンダーはBHシリーズに使用する場合より、1ランク大きな扉厚のものを使用します。

GAT10 SERIES グレモン錠

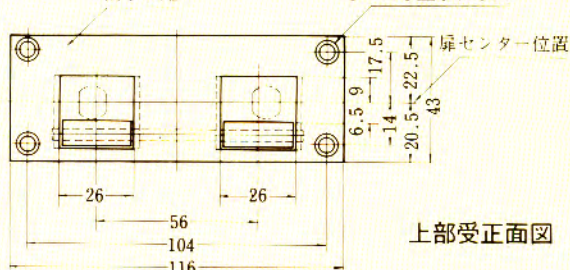
両開き用上部・下部受(記号A型)、ロッド、ロッドガイド

ロッドガイド正面図

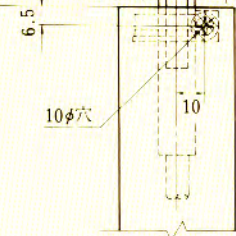
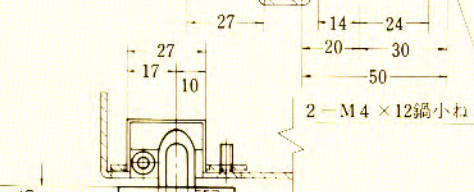


板厚 2mm

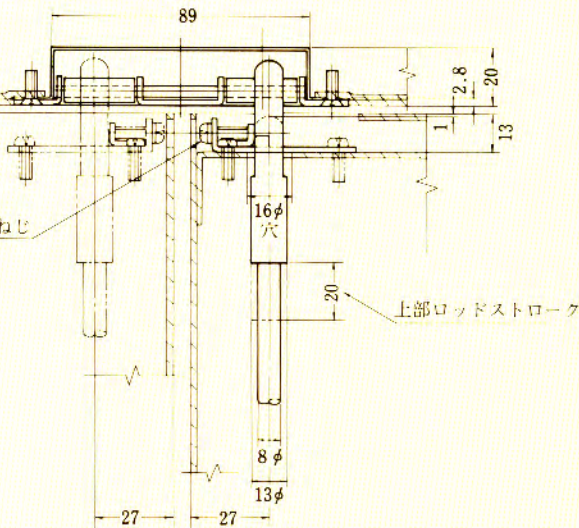
4-M4 皿小ねじ穴



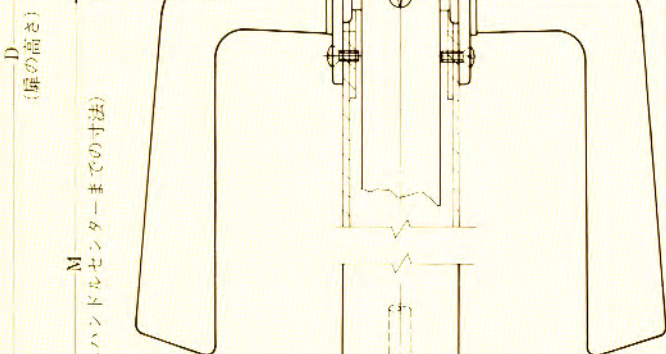
上部受正面図



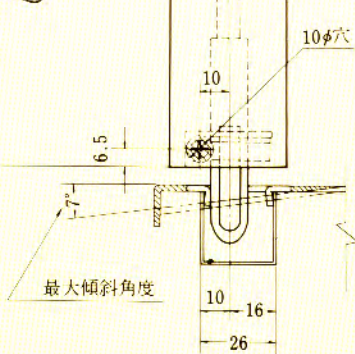
エルミトメ調整用M4 x 14鋼小ねじ



上部ロッドストローク

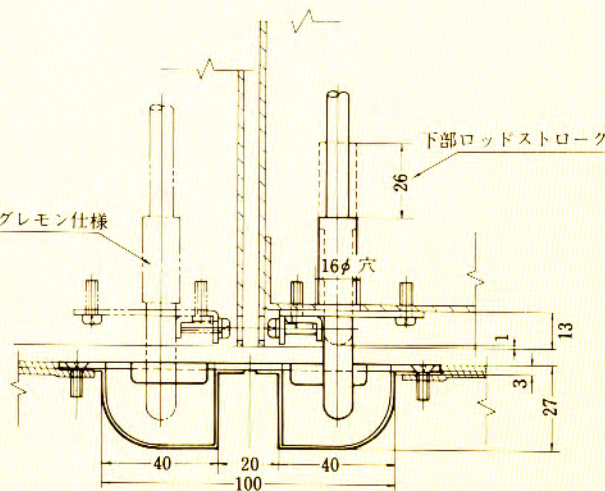


D (扉の高さ)
M (扉下端からハンドルセンターまでの寸法)



最大傾斜角度

両側グレモン仕様

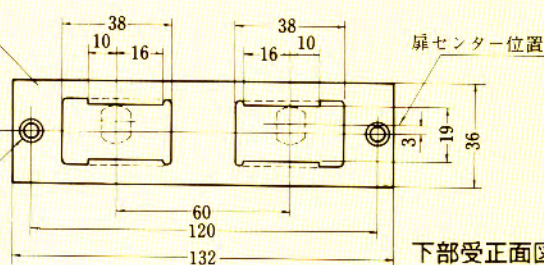


下部ロッドストローク

板厚 2mm

扉センター位置

2 M 4 皿小ねじ穴

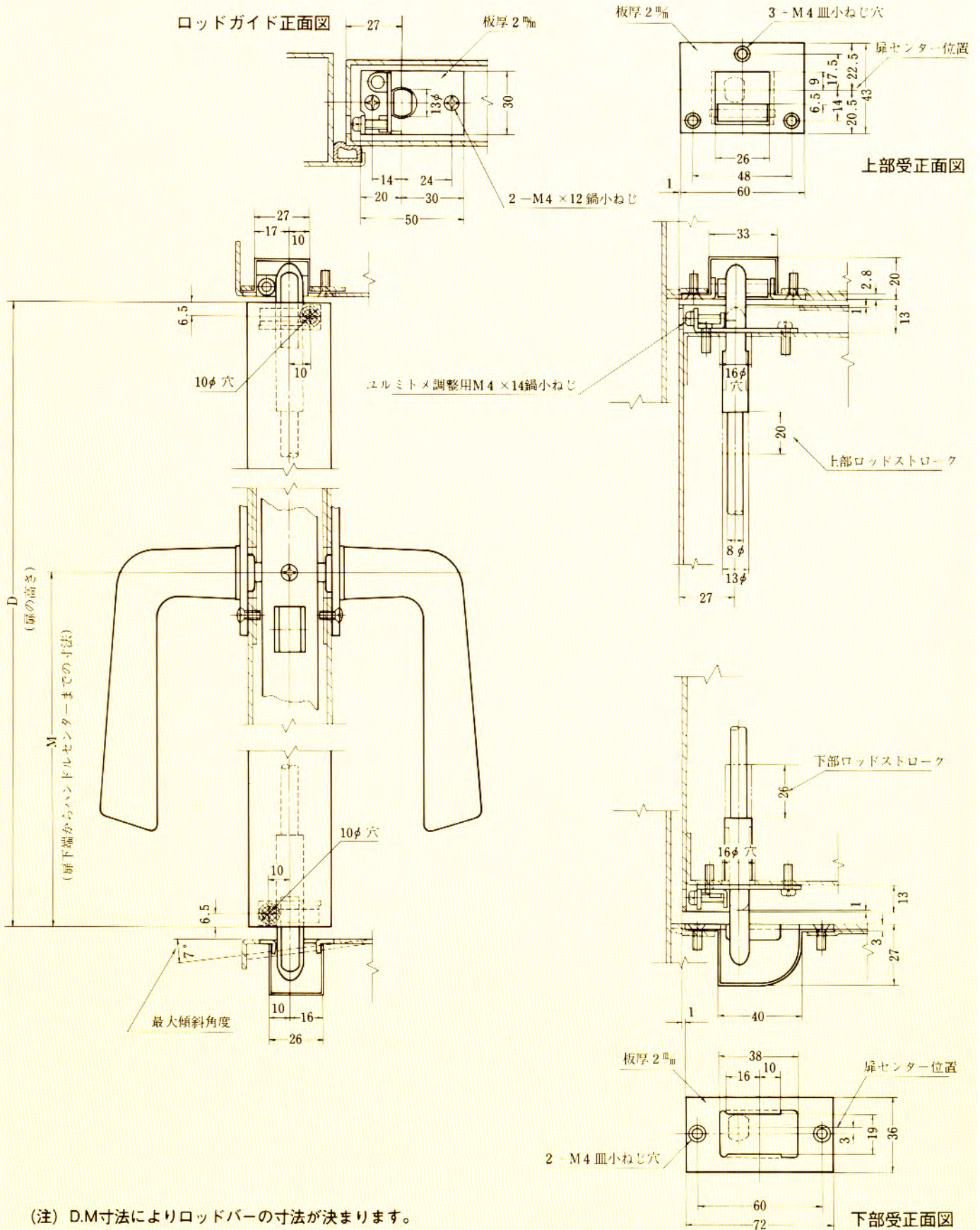


下部受正面図

(注) D.M寸法によりロッドバーの寸法が決まります。

GAT10 SERIES グレモン錠

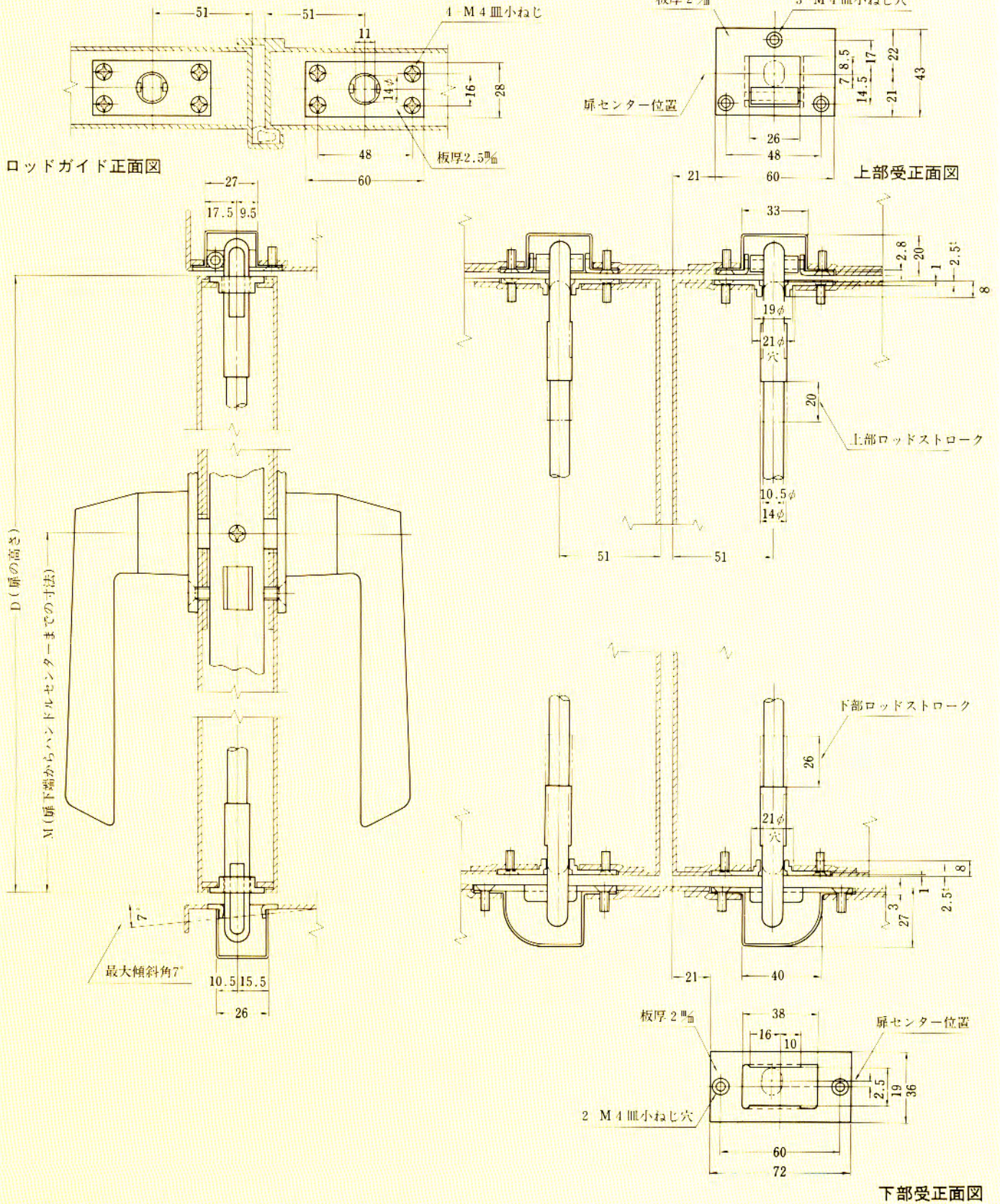
片開き用上部・下部受(記号B型)、ロッド、ロッドガイド



(注) D.M寸法によりロッドバーの寸法が決まります。

GAT20 SERIES グレモン錠

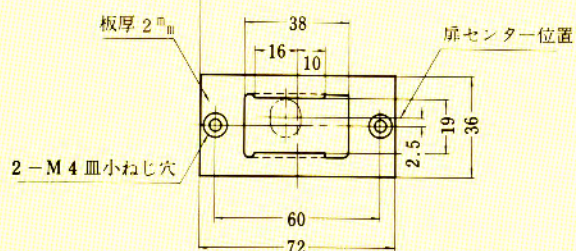
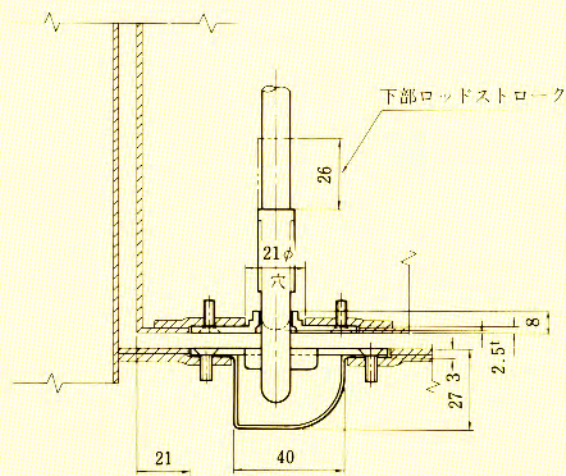
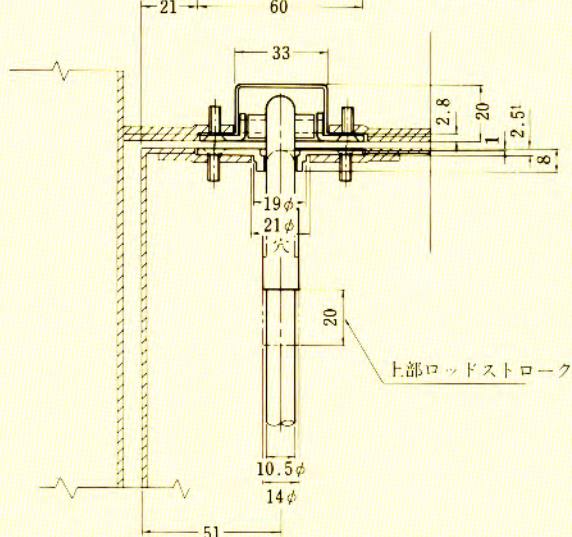
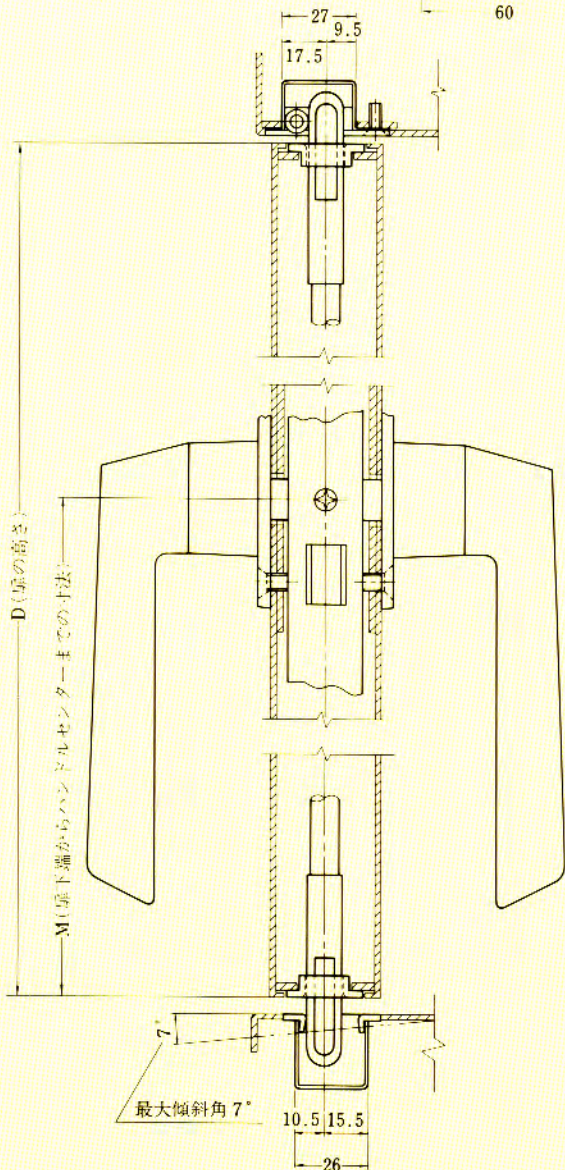
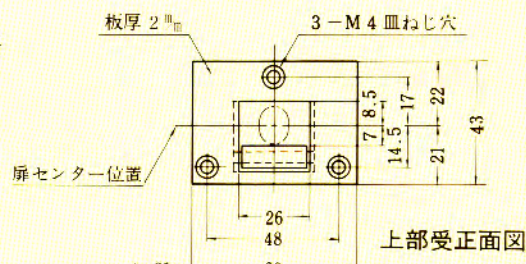
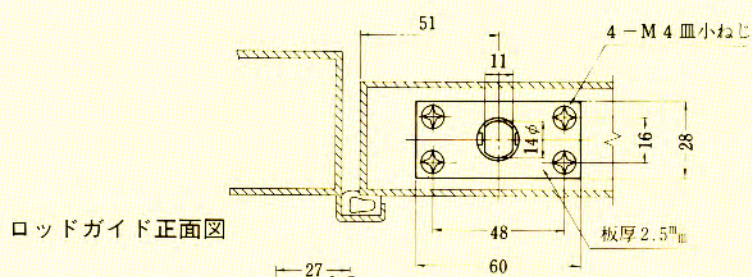
両開き用上部受(記号A型)、ロッド、ロッドガイド



(注) D、M寸法によりロッドバーの寸法が決まります。

GAT20 SERIES グレモン錠

片開き用上部・下部受(記号B型)、ロッド、ロッドガイド



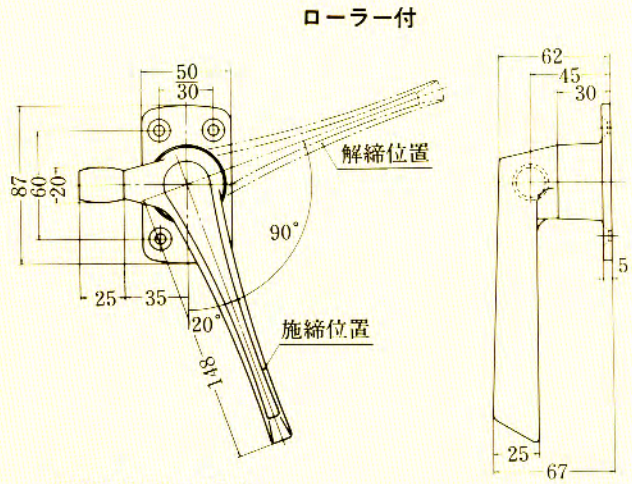
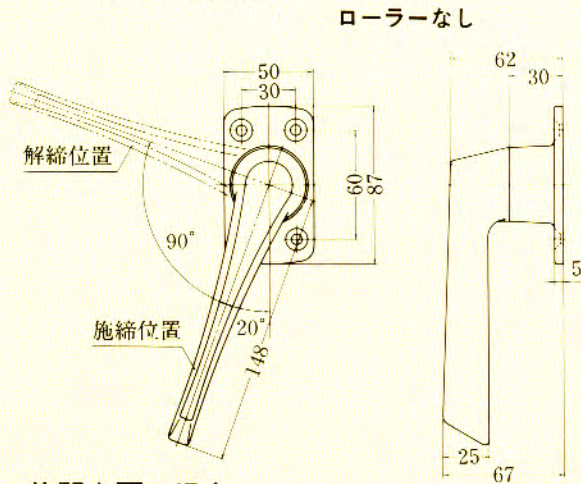
(注) D、M寸法によりロッドバーの寸法が決まります。

RSH SERIES ローラー付締めハンドル

RSH001型

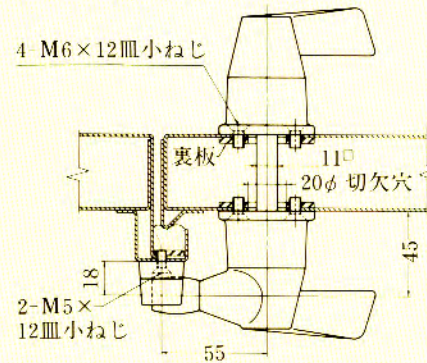
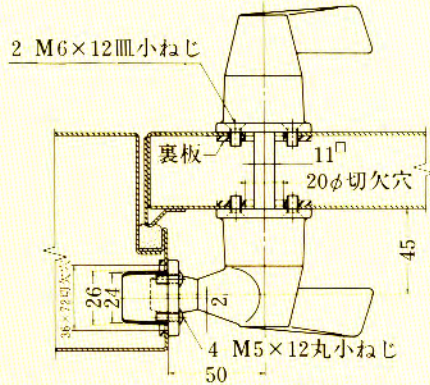
左右勝手あり
本図は左勝手を示す

ハンドル外形図



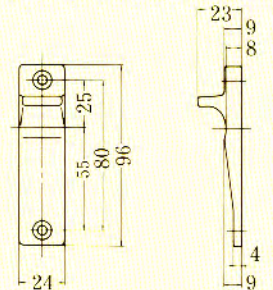
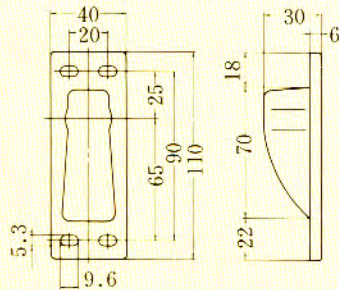
片開き扉の場合

両開き扉の場合

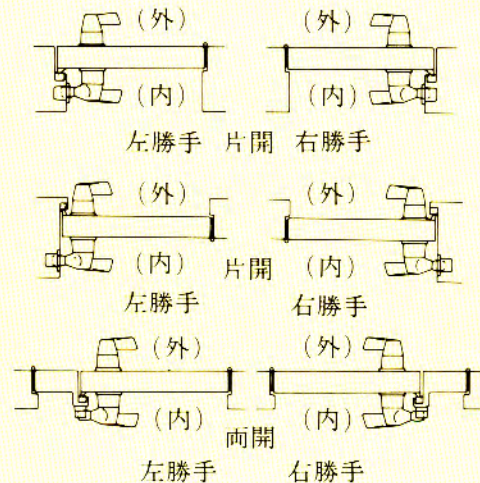


片開き用ストライクSKB型

両開き用ストライクSKA型



左右勝手の決め方



型 式	扉厚 (mm以上 - mm未満)
RSH001	35 ~ 50 50 ~ 65

