

シリンダー面付箱錠 / **RA** SERIES

シリンダー面付箱錠 / **HP** SERIES

シリンダー面付箱錠 / **PM** SERIES

シリンダー面付本締錠 / **ND** SERIES

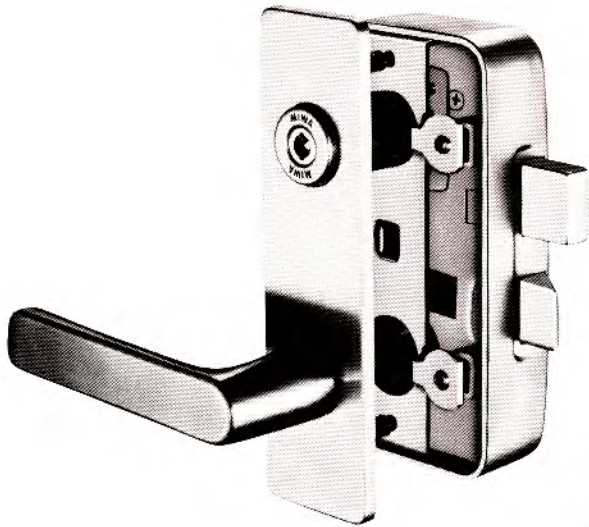


RA 面付箱錠

■外形寸法 P91、92参照

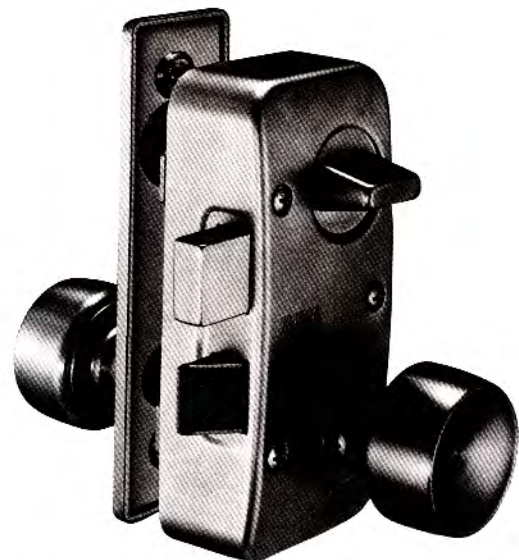
SERIES 主な用途： **集合住宅玄関** **タウンハウス玄関** 等

レバーハンドルタイプ



RAHPC型
(写真は左勝手)

ノブタイプ



RAK型
(写真は左勝手)

サムラッチタイプ(装飾錠)



TRA型

すぐれた強度と耐久性を備えた面付箱錠です。

■ バリエーションが豊富

レバーハンドルタイプ(**RAHPC型**)、ノブタイプ(**RAK型**)、およびサムラッチタイプ(**TRA型**装飾錠P204参照)の3種類があり、ご希望に応じてお選びいただけます。

■ ガタ付のないレバーハンドルの取付(**RAHPC型**)

レバーハンドルの取付方法は簡単で、しかもレバーとレバー軸、レバー軸とケースのガタつきをなくす方法を採用しています。

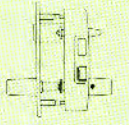
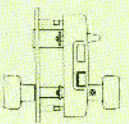
■ 室内側は偏心ノブを採用しておりますので、手が枠に当たらず、スムーズに開閉できます。

(**RAK型**)

■ スペーシング80%タイプです。

■ 着色製品(CA、CB色)もありません。

■ 左右勝手があります。ご発注の際には左右勝手をご指示ください。

装着可能 シリンダー	型 式	外 側	略 図	内 側	用 途 例
ディスク UX EC	RAHPC	シリンダー		サムターン	BLスチールフラッシュ玄関扉
		レバーハンドル		レバーハンドル	
ディスク UX EC	RAK	シリンダー		サムターン	BLスチールフラッシュ玄関扉
		空ノブ		空ノブ	

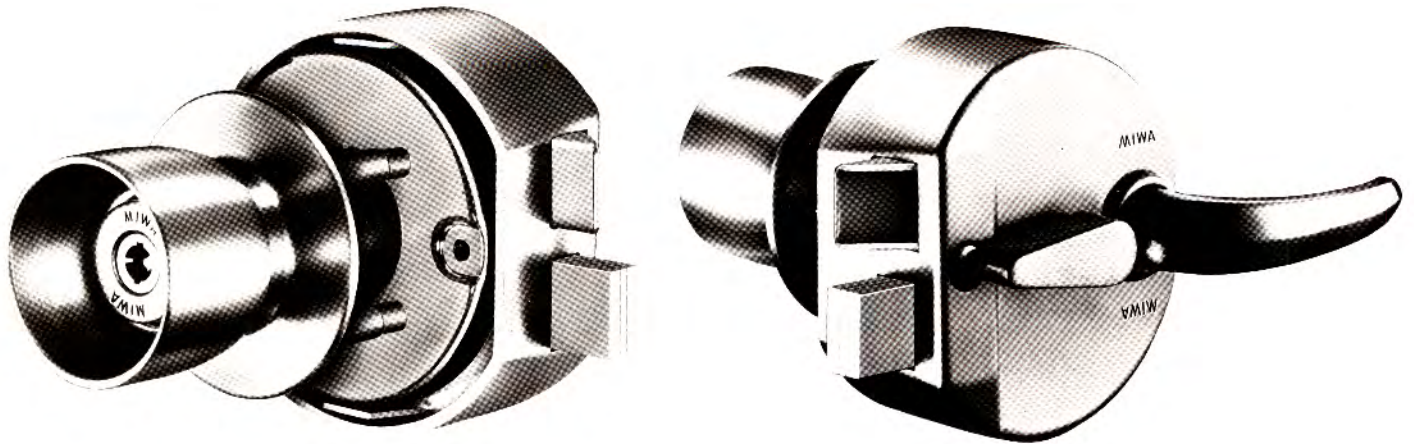
仕様

ハンドル・ノブ形状	レバーハンドル：PC型 ノブ：標準型のみ
ストライク	スチール製枠用：なし 木製枠用：ストライク付
スペーシング(%)	80
扉厚可能範囲 (%以上～%未満)	35～38・38～41
材 質/仕 上	18-8ステンレス(SUS304)レバーハンドル、ノブ：ヘヤーライン仕上 ケース：ホーニング仕上
キーシステム	各品種と同グループのマスターキー(M.K.)、グランドマスターキー(G.M.K.)、同一キー(K.A.) 逆マスターキー(R.M.K.)などの各種システムが可能

HPD 面付箱錠

■外形寸法 P 93参照

型 主な用途：集合住宅玄関



キーインノブのデザインを生かし、防犯性を高めた面付箱錠です。

■向上した防犯性

シリンダーは錠ケースに完全に固定しているため、ノブを回してもシリンダーは回転しません。この構造により、キーインノブのデザインと操作性の良さを生かしたまま、防犯性が一段と向上しています。

■バリエーション

ノブの他に、サムラッチタイプ(装飾錠P 205参照)があり、ご希望に応じてお選びいただけます。

■スペーシング0%タイプです。

■円筒錠の切欠穴を利用して取替えられるHPD-30LS型もあります。

装着可能シリンダー	型式	外側	略図	内側	用途例
ディスク	HPD-30S	シリンダーノブ		サムターンレバーハンドル	外開きスチール玄関扉
ディスク	HPD-40KJ	シリンダーノブ		サムターンレバーハンドル	外開きBLフラッシュ玄関扉
ディスク	HPD-27KJ	シリンダーノブ		サムターンレバーハンドル	内開きスチール玄関扉 内開きBLフラッシュ玄関扉

[注] ●木製扉用として、HPD-30W、HPD-40W、HPD-27W型もあります。

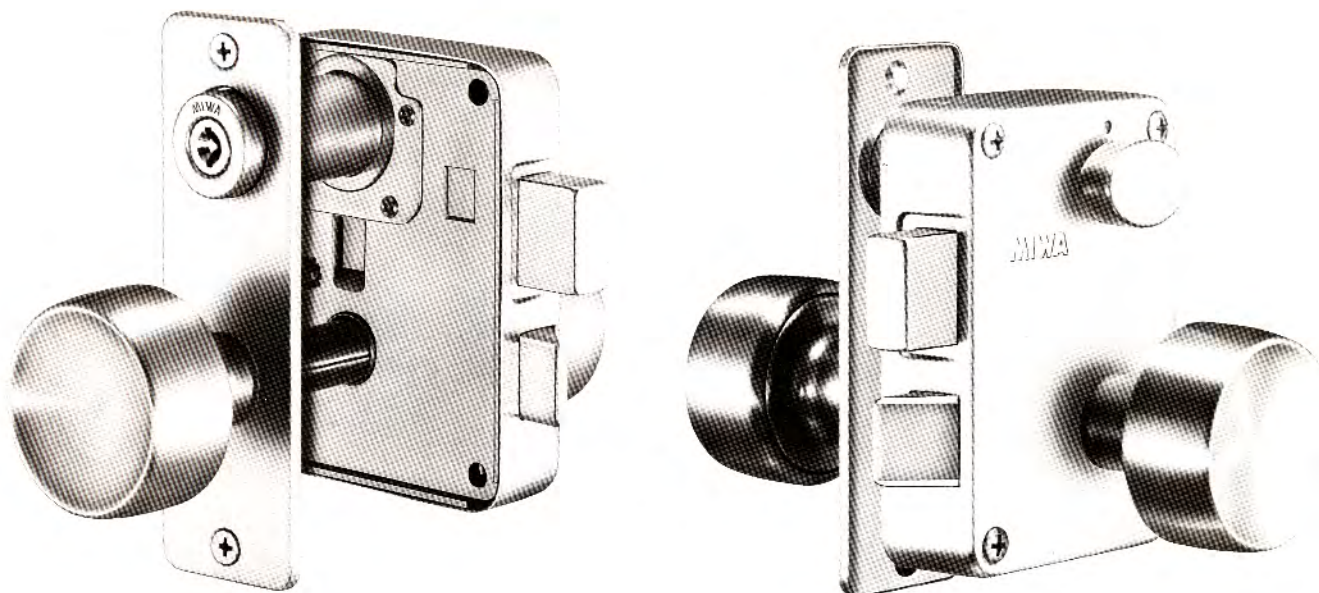
仕様

ノブ形状	D型のみ
ストライク	S型・40KJ型：なし W型：ストライク付 27型：内開きストライク付
スペーシング(%)	0
扉厚可能範囲(%) (%以上・%未満)	29~33・33~37・37~42・42~46
材質/仕上	18-8ステンレス(SUS304)ノブ：ヘヤーライン仕上 ケース：ホーニング仕上
キーシステム	各品種と同グループのマスターキー(M.K.)、グランドマスターキー(G.M.K.)、同一キー(K.A.)、逆マスターキー(R.M.K.)などの各種システムが可能

PMK 面付箱錠

■外形寸法 P.96参照

型 主な用途：集合住宅玄関



すぐれた強度と耐久性を備え、しかもコンパクトに設計された錠前です。

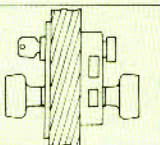
■バリエーションが豊富

標準型ノブの他に、W型ノブ付(PMKW型)、両面レバーハンドルタイプ(PMKH*型)、およびサムラッチタイプ(装飾錠P.205参照)があり、ご希望に応じてお選びいただけます。(*は、レバーハンドル形状を示します。)

■スペーシング54%タイプです。

■左右勝手があります。ご発注の際には左右勝手をご指示ください。

■内開き扉用のPMK-N型もあります。

装着可能 シリンダー	型 式	外 側	略 図	内 側	用 途 例
ディスク	PMK	シリンダー 空ノブ		サムターン 空ノブ	BLフレッドア 木製玄関扉

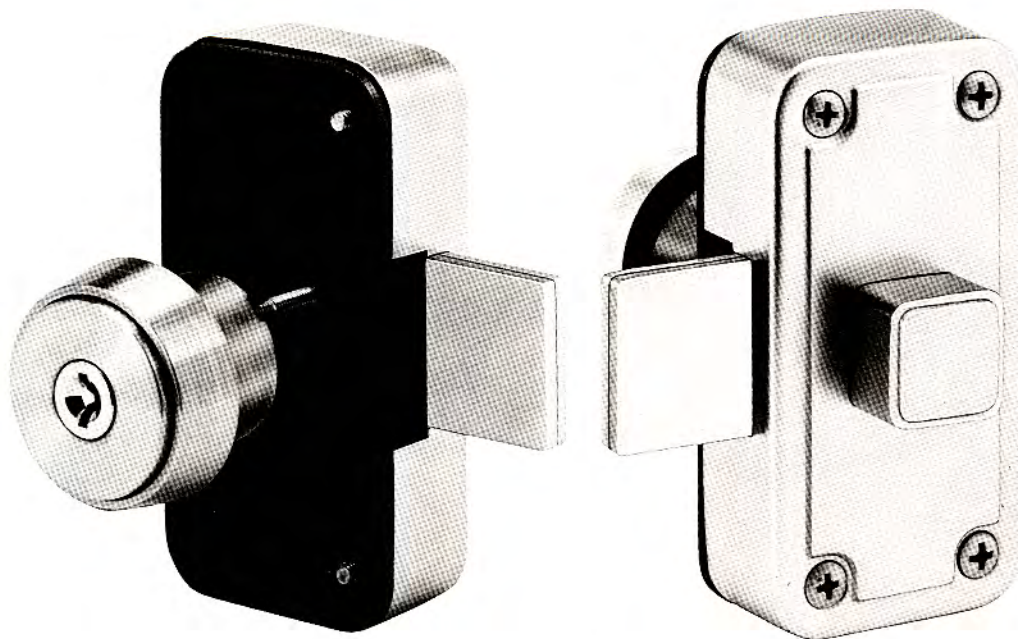
仕 様

ノブ形状	ノブ：標準型・W型(ただしPMK-N型の外側ノブは偏心ノブ)
ストライク	スチール扉外開き用：なし スチール扉内開き用(PMK-N型)および木製扉用：ストライク付
スペーシング(%)	54
扉厚可能範囲 (%以上・%未満)	36
材質/仕上	18-8ステンレス(SUS304)ノブ・レバーハンドル：ヘヤーライン仕上 ケース：ホーニング仕上
キーシステム	各品種と同グループのマスターキー(M.K.)、グランドマスターキー(G.M.K.)、同一キー(K.A.)、逆マスターキー(R.M.K.)などの各種システムが可能

NDR 面付本締錠

■外形寸法 P97参照

SERIES 主な用途： ワンドア・ツーロック補助錠 等



強度、耐久性にすぐれた面付本締錠です。

■ワンドアツーロック補助錠として
最適の設計

■着色製品(CA、CB色)もありま
す。

キー、サムターンの回転方向を主錠と同じ
にできますので、ワンドアツーロック用と
して最適です。

装着可能 シリンダー	型 式	外 側	略 図	内 側	用 途 例
ディスク UX PX EC	NDR-1	シリンダー		サムターン	ワンドア・ツーロック補助錠
ディスク UX PX EC	NDR-2	シリンダー		な し	ワンドア・ツーロック補助錠
	NDR-3	な し		サムターン	ワンドア・ツーロック補助錠

仕 様

ス ト ラ イ ク 外開き、内開き兼用ストライク付

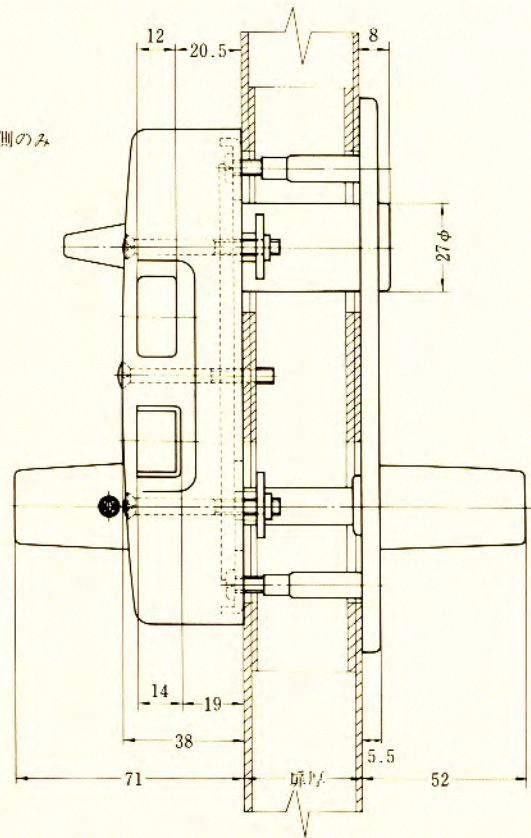
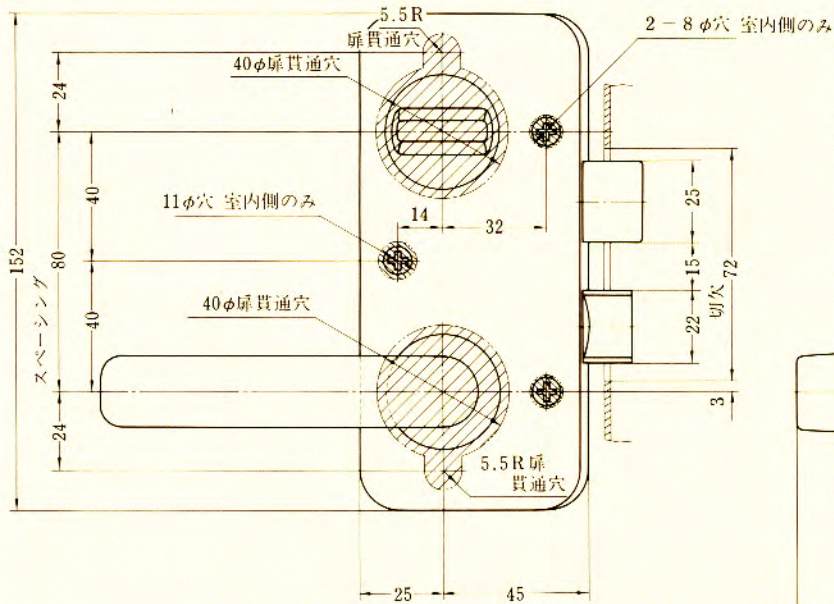
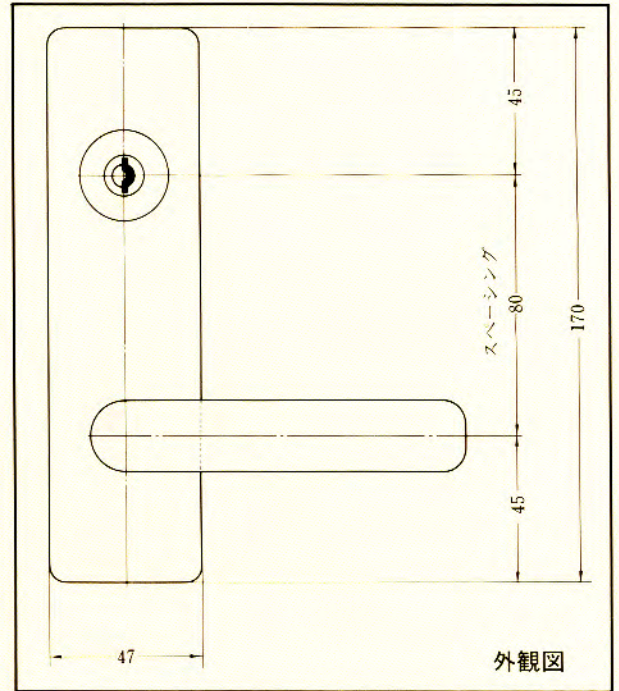
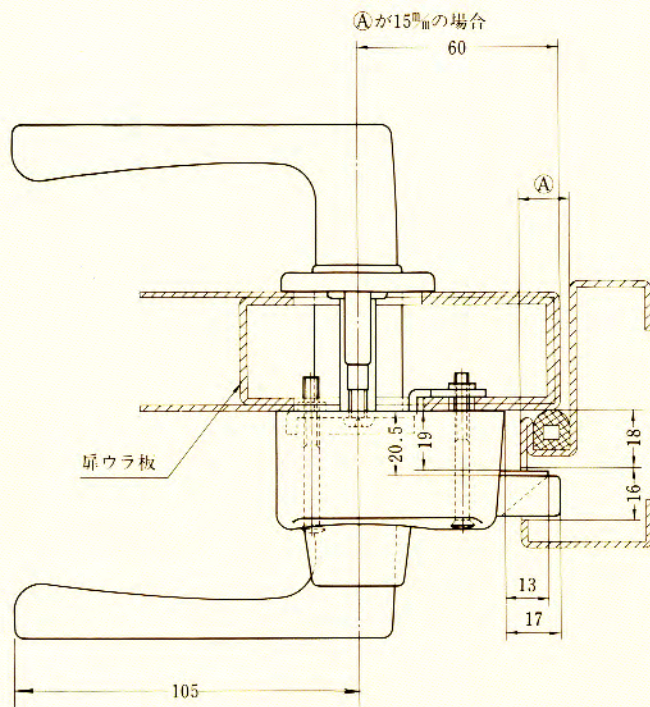
扉厚可能範囲
(%以上 - %未満) 25~33・33~42・42~50

材 質/仕 上 18-8ステンレス(SUS304)ホーニング仕上

キ ー シ ス テ ム 各品種と同グループのマスターキー(M.K.)、グランドマスターキー(G.M.K.)、同一キー(K.A.)、
逆マスターキー(R.M.K.)などの各種システムが可能

RA SERIES
RAHPC型

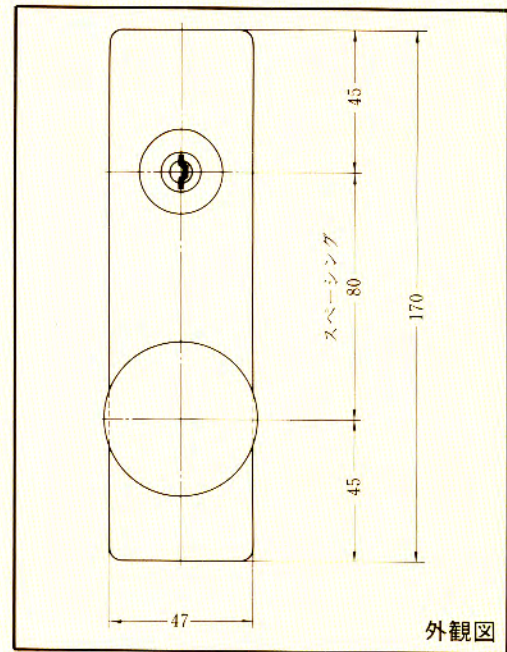
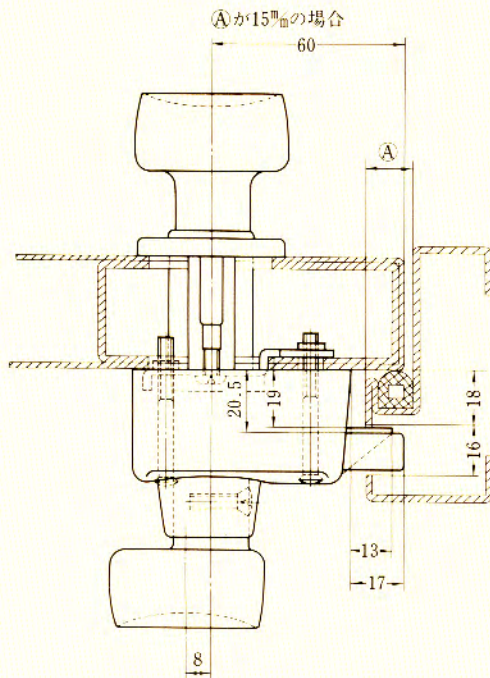
左右勝手あり
本図は右勝手を示す



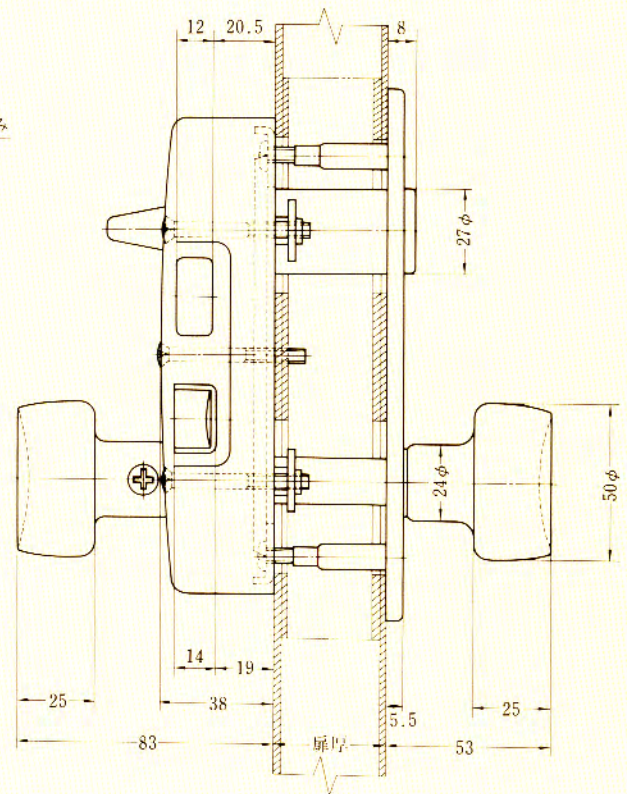
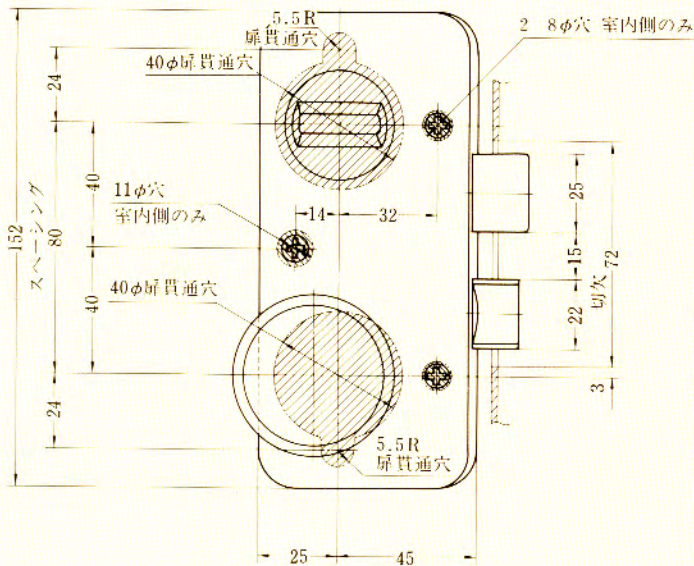
装着可能シリンダー ディスク	型 式	レバーハンドル形状	スペーシング(mm)	扉厚(mm以上--mm未満)	キーシステム
UX	RAHPC	PC	80	35~38	M, K等 G, M, K, K, A,
EC				38~41	R, M, K, 等

RA SERIES
RAK型

左右勝手あり
本図は右勝手を示す



外観図



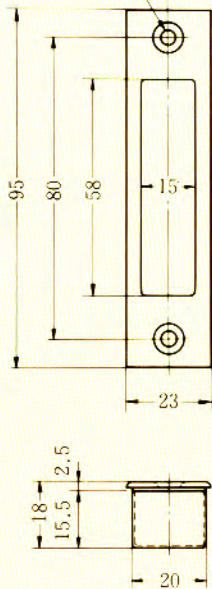
装着可能シリンダー ディスク	型 式	ノブ形状	スペーシング(mm)	扉厚(mm以上…mm未満)	キーシステム
UX	RAK	標 準	80	35~38	M, K, G, M, K, K, A,
EC				38~41	R, M, K, 等

HP SERIES
HPD-30型

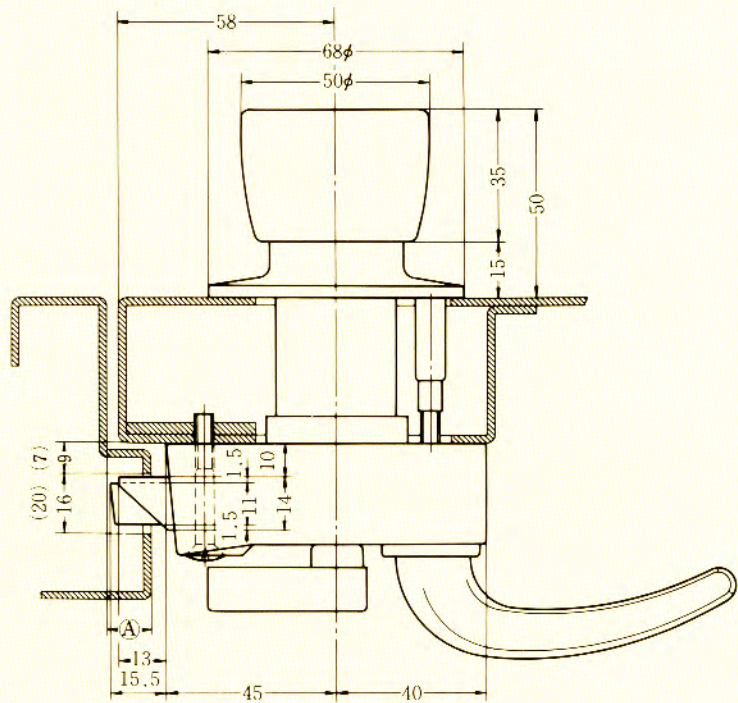
左右勝手共通

スチール扉の場合ストライクなし
木製用ストライク

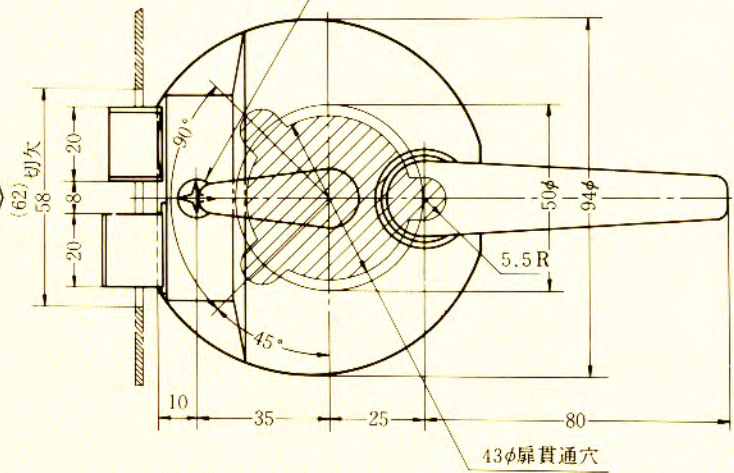
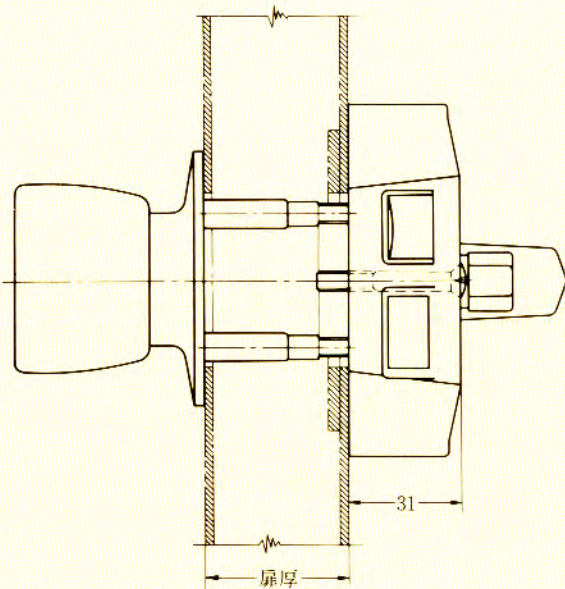
3.8φ皿木ねじ用穴



Ⓐが12mmの場合



M 5×38 丸皿小ねじ
(5.1φ×50 丸皿木ねじ)



() 内寸法は木製扉の場合

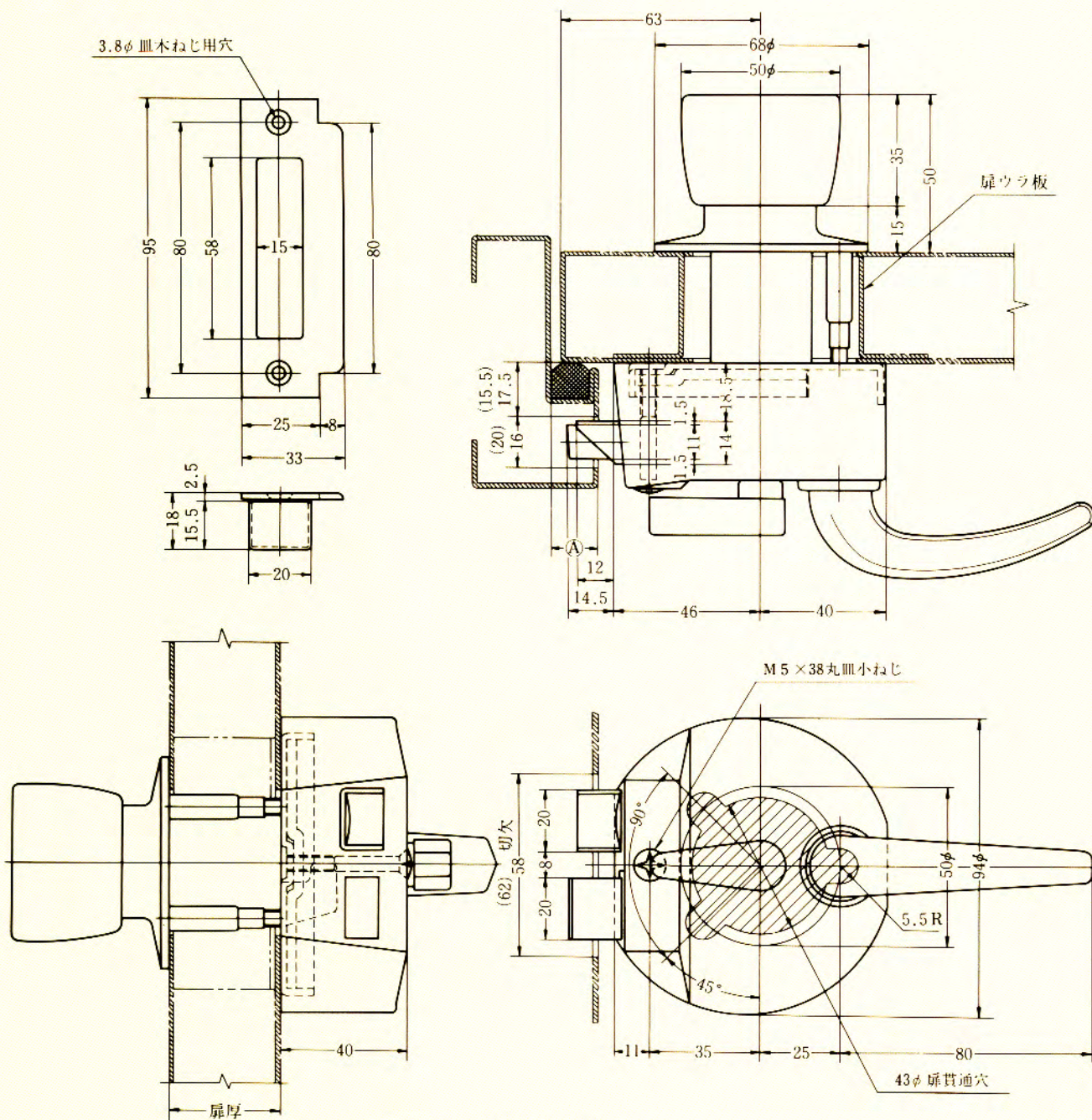
装着可能シリンダー	型 式	ノブ形状	スペーシング (mm)	扉厚 (mm以上～mm未満)	キーシステム
ディスク	HPD 30	D	0	29～33 33～37 37～42 42～46	M, K, G, M, K, K, A, R, M, K, 等

HP SERIES
HPD-40型

左右勝手共通

スチール扉の場合ストライクなし
木製用ストライク

Ⓐが15mmの場合

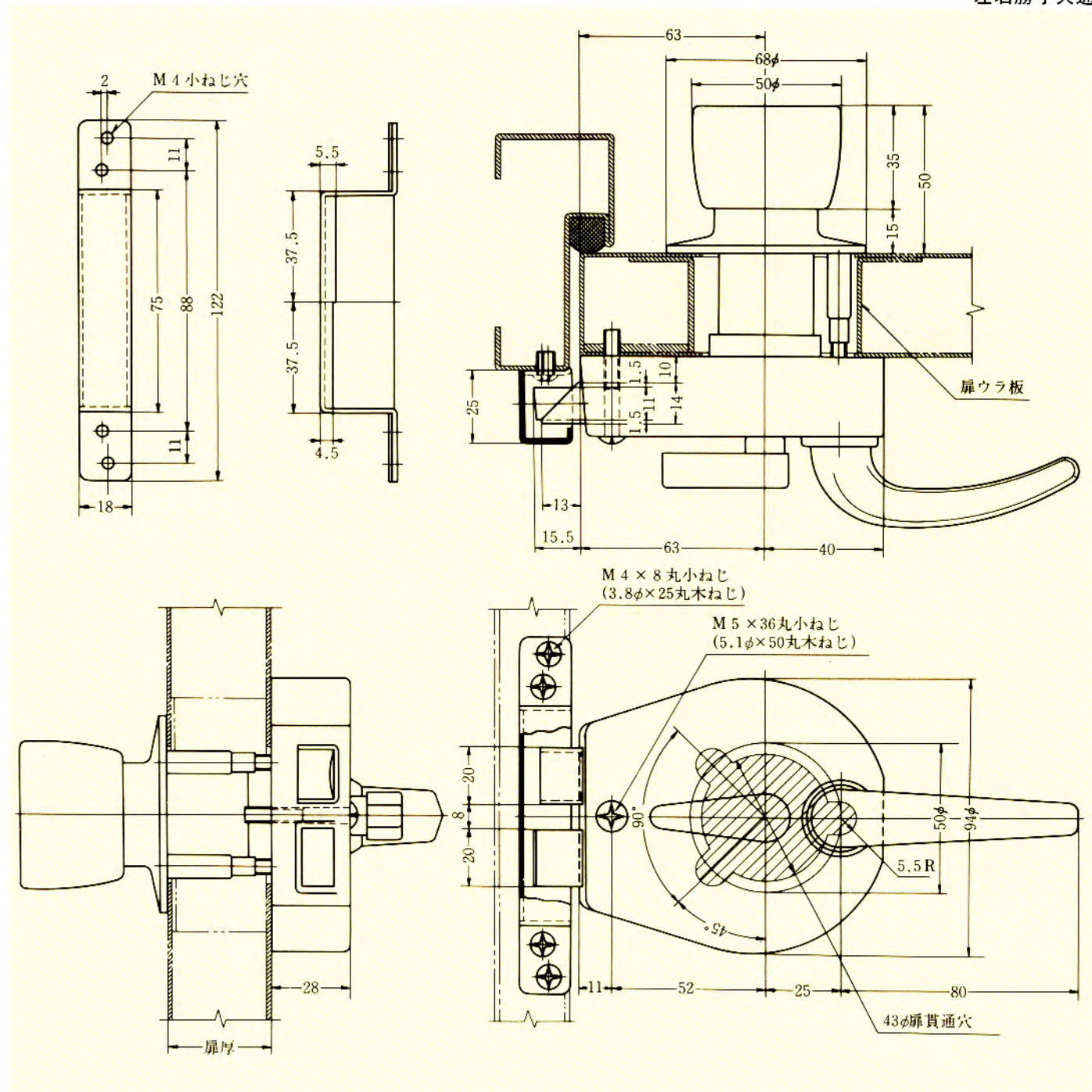


() 内寸法は木製扉の場合

装着可能シリンダー	型 式	ノブ形状	スペーシング(mm)	扉厚(mm以上～mm未満)	キーシステム
ディスク	HPD 40	D	0	29～33 33～37 37～42 42～46	M, K, G, M, K, K, A, R, M, K等

HP SERIES
HPD-27型

左右勝手共通

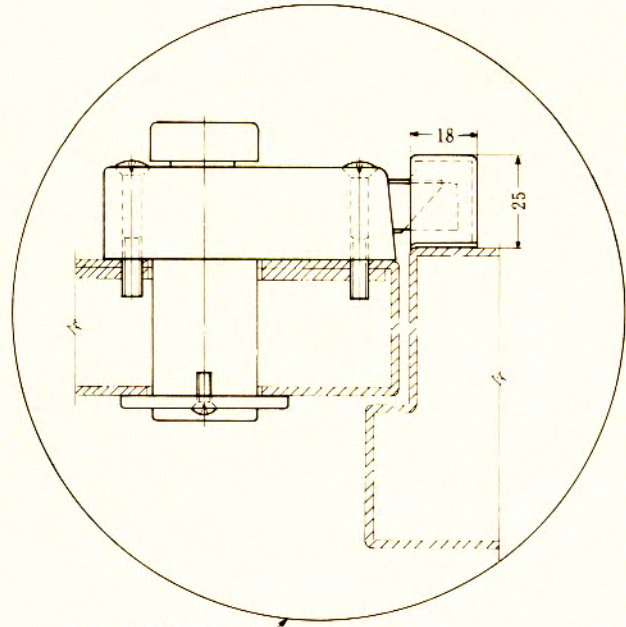
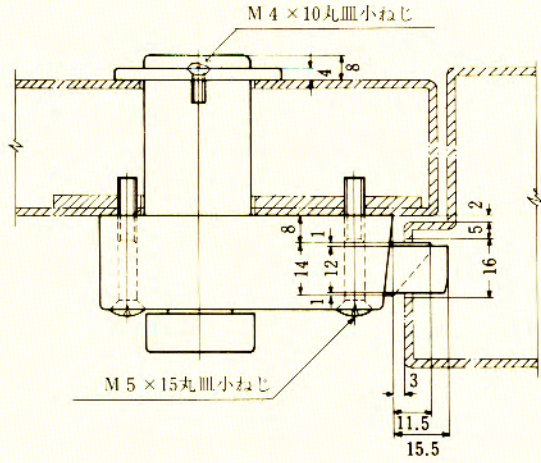


() 内寸法は木製扉の場合

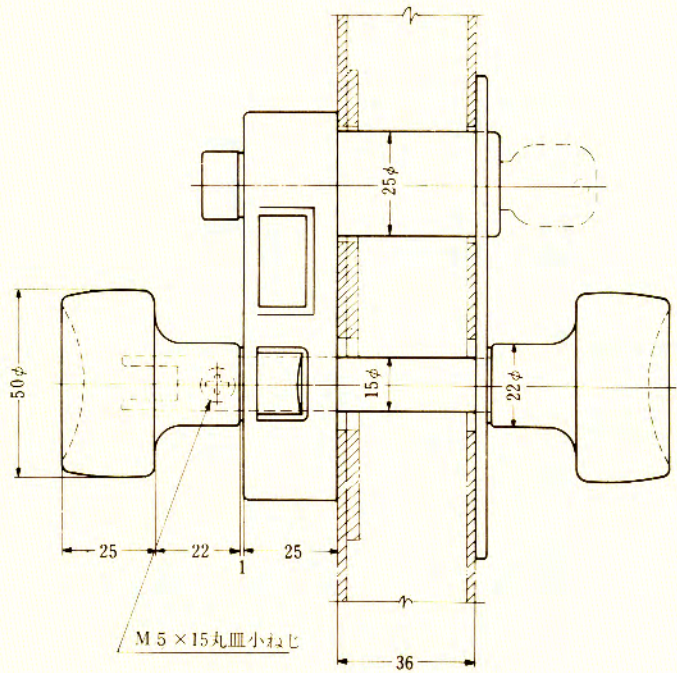
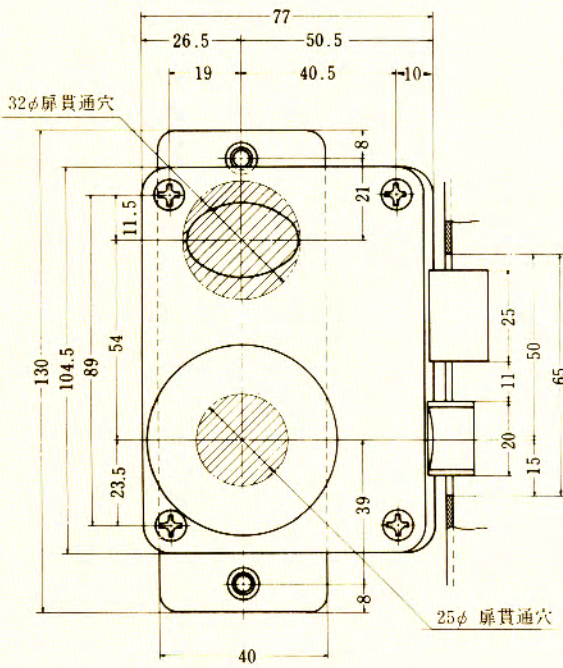
装着可能シリンダー	型 式	ノブ形状	スペーシング (mm)	扉厚 (mm以上 - mm未満)	キーシステム
ディスク	HPD 27	D	0	29 - 33 33 - 37 37 - 42 42 - 46	M, K, G, M, K, K, A, R, M, K, 等

PM SERIES
PMK型

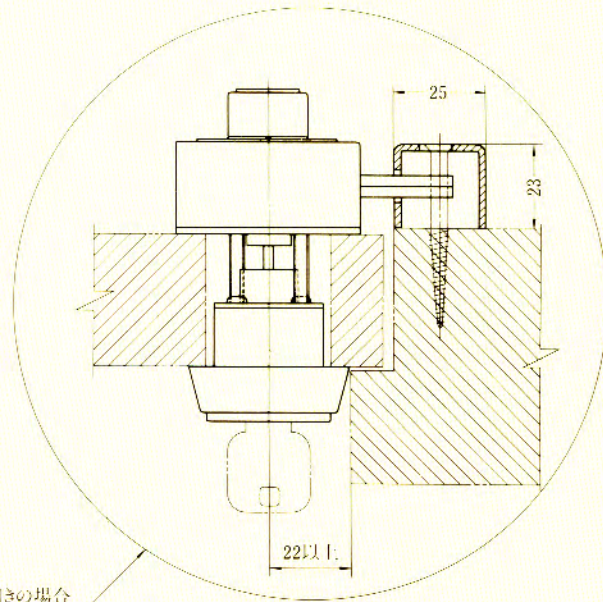
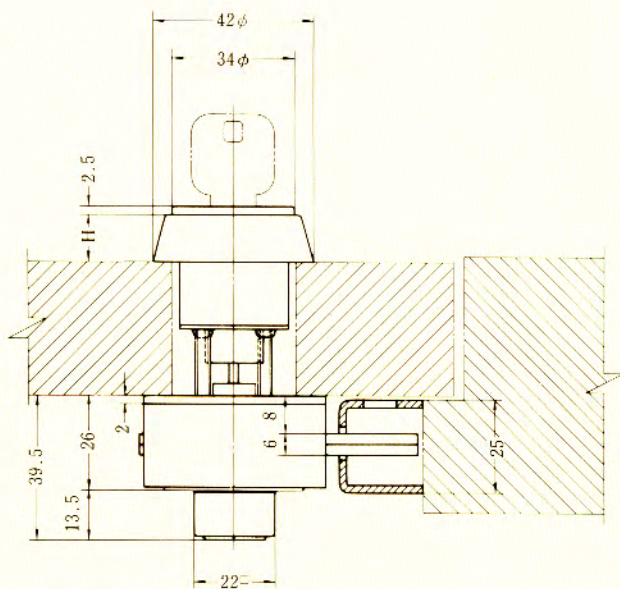
左右勝手あり
本図は右勝手を示す



内開扉 (PMK-N) の場合
(外側偏心ノブ)

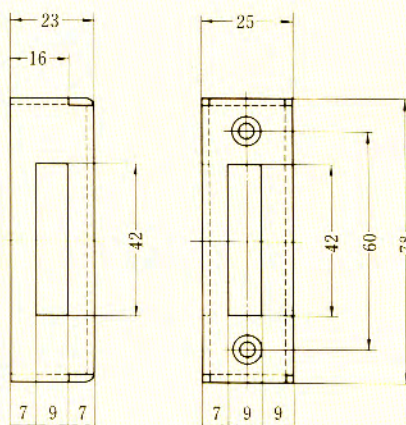
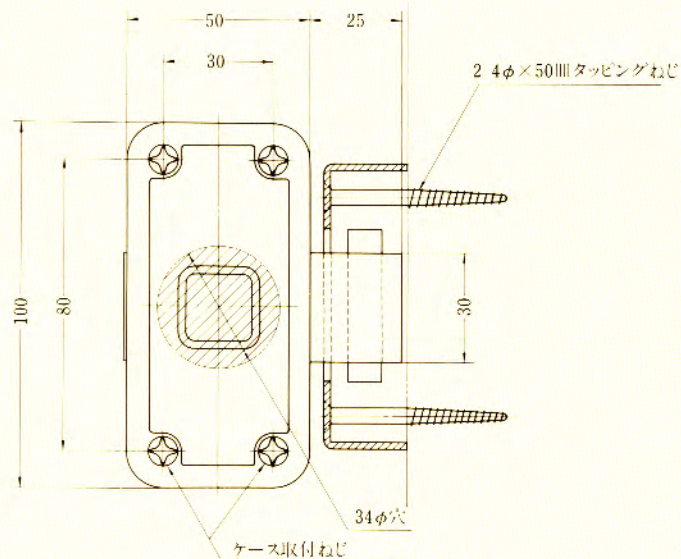


装着可能シリンダー	型 式	ノブ形状	スペーシング (mm)	扉 厚 (mm)	キーシステム
ディスク	PMK	標 準 W	54	36	M, K, G, M, K, K, A, R, M, K, 等



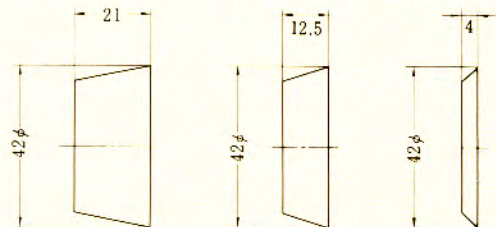
内開きの場合

ストライク(外開き内開き兼用)



(注) 平ストライクもあります

- 木製扉の場合
ストライク側の2本：4.5φ×45丸皿小ねじ
丁番側の2本：M4×25 丸皿小ねじ
- スチール扉の場合
ストライク側の2本：M5×35丸皿小ねじ(扉面にM5のタップ加工が必要)
丁番側の2本：M4×25丸皿小ねじ



化粧リング

扉厚(φ _n 以上～φ _n 未満)	化粧リング高さ(H)	
	ディスク、UX、PX	EC
25～33	21	24
33～42	12.5	15.5
42～50	4	7

設置可能シリンダー	型 式	扉厚(φ _n 以上～φ _n 未満)	ケーシステム
ディスク	NDR	25～33	M, K,
UX		33～42	G, M, K,
PX		42～50	K, A,
EC			R, M, K,等

