

ドアクローザ **M200** SERIES
ドア・クローザ **M300** SERIES

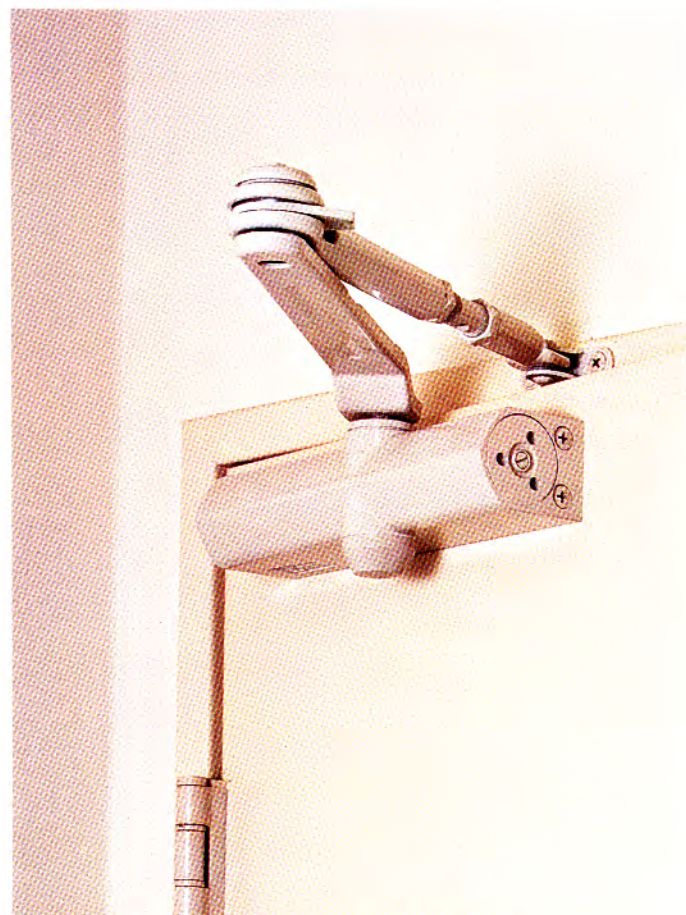


M200 ドアクローザ (JIS A5544相当品)

SERIES 主な用途：玄 関 等



M202型 色：シルバー(記号SV)



M202S型 色：アイボリーホワイト(記号SI)

●M202シリーズの特長

■高品質のドアクローザ

本体は高精度のアルミダイカスト製で、きびしい耐久試験にパスした高品質のドアクローザです。

■現場作業が楽な取付方式

取付板をドアに先付けし、本体をネジ止めするだけ。取付部は露出しません。(M204型、M205型を除く。)

■取扱いの楽なストップ装置付

ストップ角度の調整はドライバーで簡単にできます。

■シンプルなデザイン

なめらかな曲線とシャープな直線を生かしたデザインは、あらゆるドアにマッチし、特にM202型、M203型は取付部が見えず、ドアにすっきりとマッチします。

■スムーズなドアの開閉

ドアを閉じる力を強く設定し、そのわりには開けるときの抵抗を小さくおさえた効率の良い設計です。

■4種類のカラー

シルバー色(記号SV)、アイボリーホワイト(記号SI)、メタリックチャコール(記号MC)、ブラックつや消し(記号BK)の4種類のカラーがあります。ドアや壁の色にマッチしたものをお選びください。なお一般標準品はシルバー色でお納めします。

※ご注文の際は下記のように記号でご指示ください。

M202 P S F SI

↓ ↓ ↓ ↓
 パラレル取付 ストップ付 ヒューズ付 色指定



M202P型 色：メタリックチャコール(記号MC)



M202PS型 色：ブラックつや消し(記号BK)

注) 色は印刷インキの性質上、実物とは異なることがあります。

●M200シリーズの種類

標準取付用			平行取付用			適用扉	
ストップなし	ストップ付	ヒューズ付	ストップなし	ストップ付	ヒューズ付	幅×高さ(mm)	重量(kg)
M202	M202 S	M202 S F	M202 P	M202 P S	M202 P S F	900×2,100	約25～45
M203	M203 S	M203 S F	M203 P	M203 P S	M203 P S F	950×2,100	約40～65
M204	M204 S	M204 S F	M204 P	M204 P S	M204 P S F	1,050×2,400	約60～85
M205	M205 S	M205 S F	M205 P	M205 P S	M205 P S F	1,200×2,400	約80～120

- 各種類とも180°開きです。
- 速度調整は速度調整弁で行ってください。
- ストップ角度は約10°～15°おきに平行取付で180°まで、標準取付で140°まで設定できます。
- 風の強い所では1番手大きいタイプをご使用ください。
- 適用扉の幅を優先して型式をご決定ください。

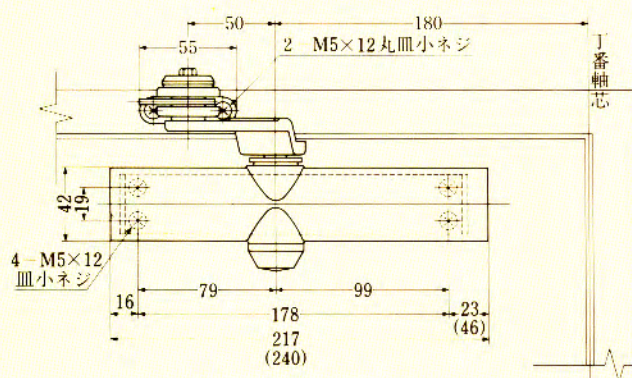
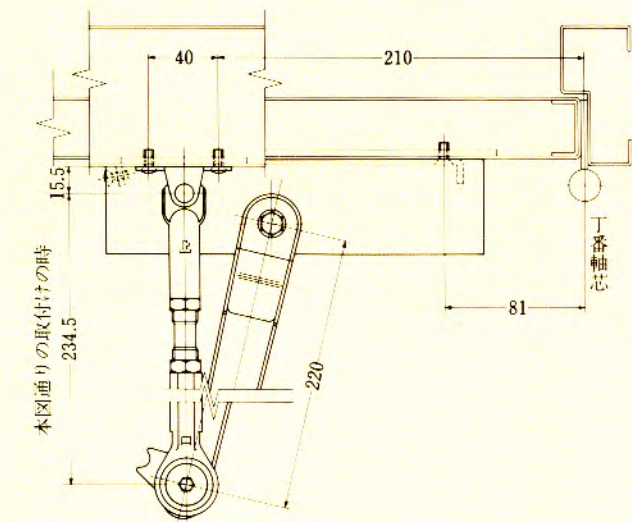
M200 標準取付用 M202・M203・M202S・M203S

SERIES

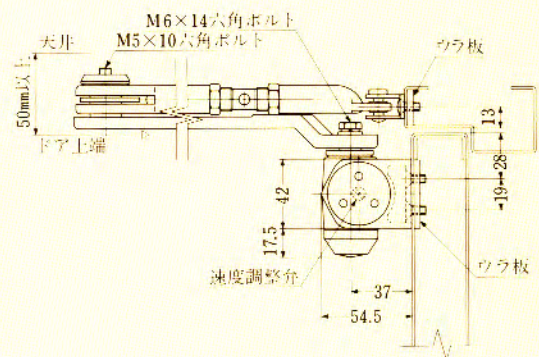


〔写真はM202S型〕

M202・M203・M202S・M203S

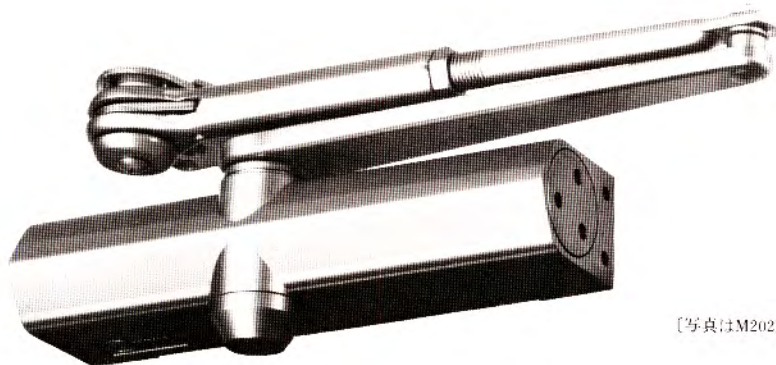


()内寸法はM203(S)型を示す



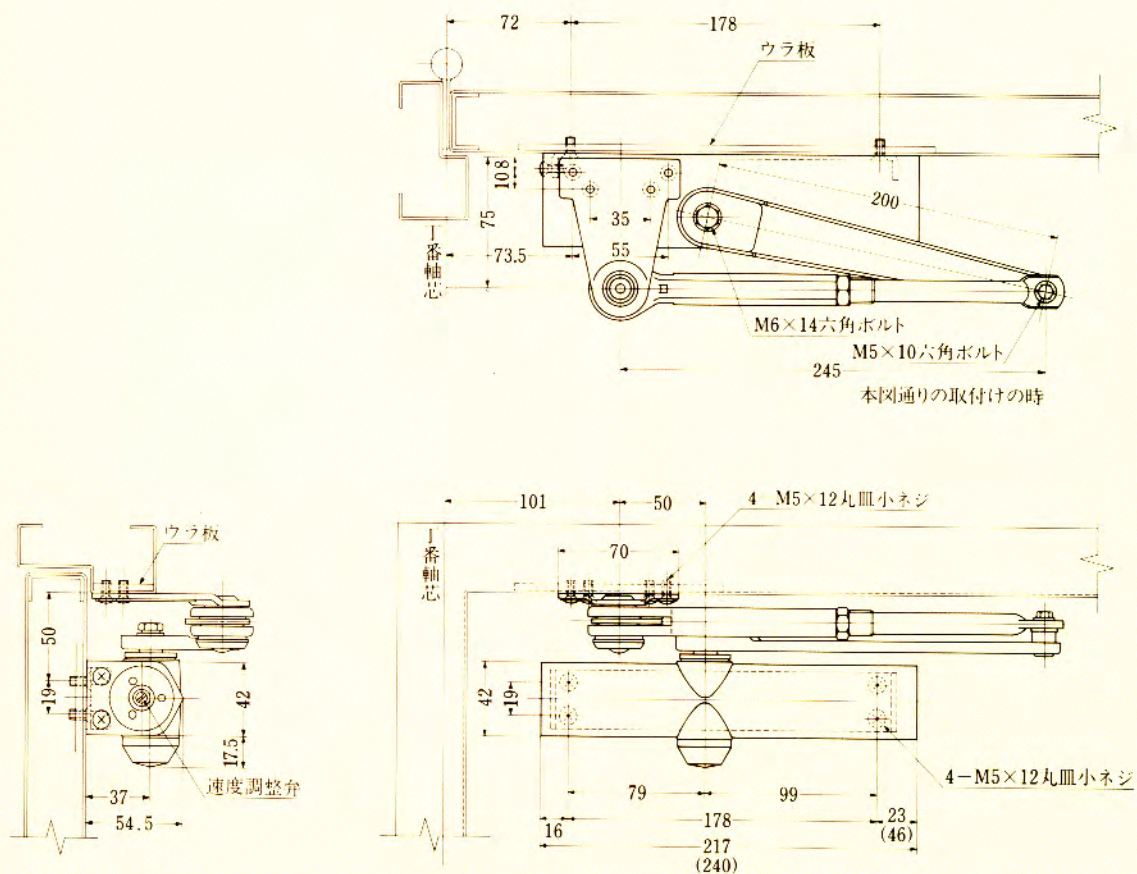
M200 SERIES

パラレル取付用 M202P・M203P・M202PS・M203PS



【写真はM202PS型】

M202P・M203P・M202PS・M203PS



()内寸法はM203P(S)型を示す

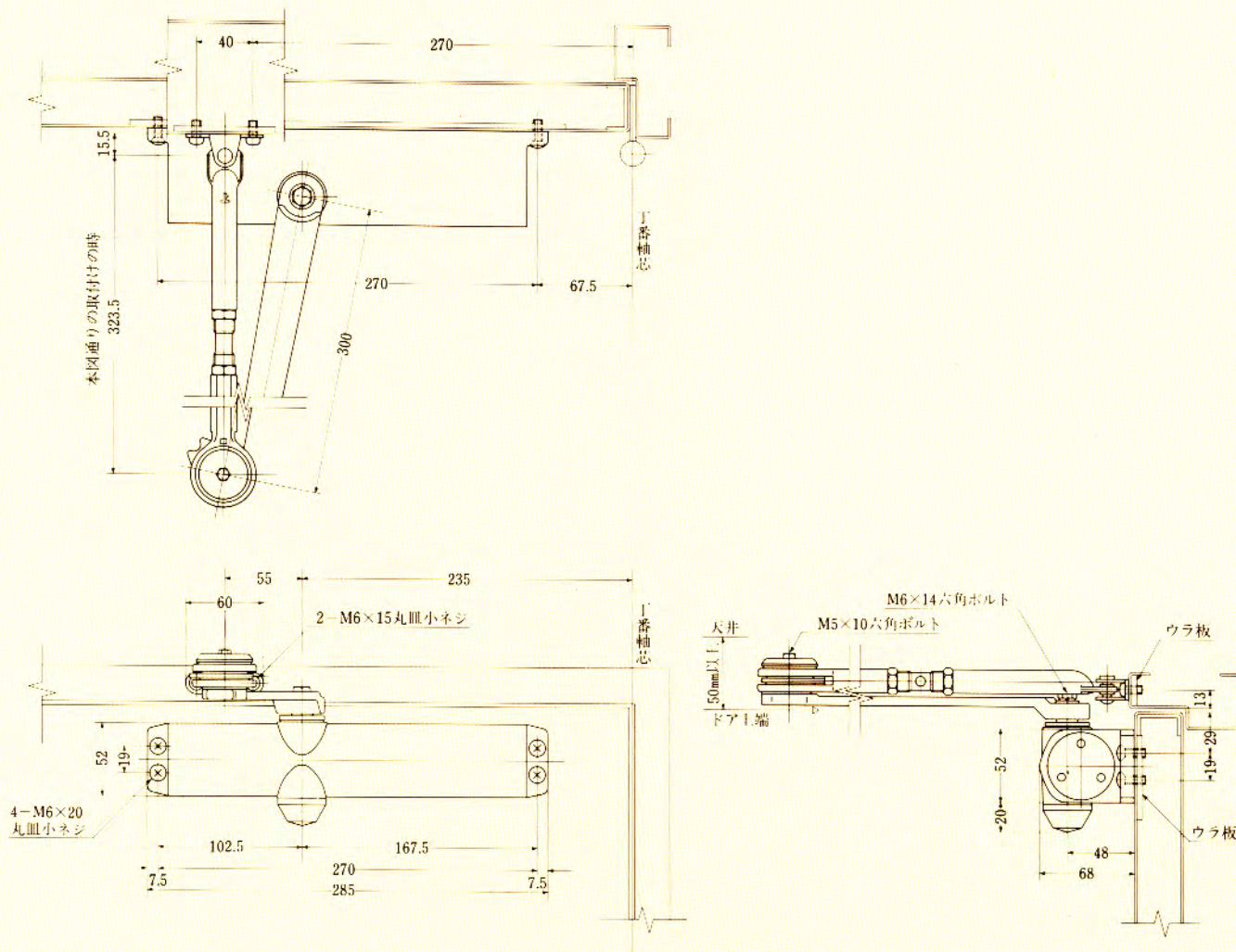
M200 標準取付用 M204・M205・ M204S・M205S

SERIES



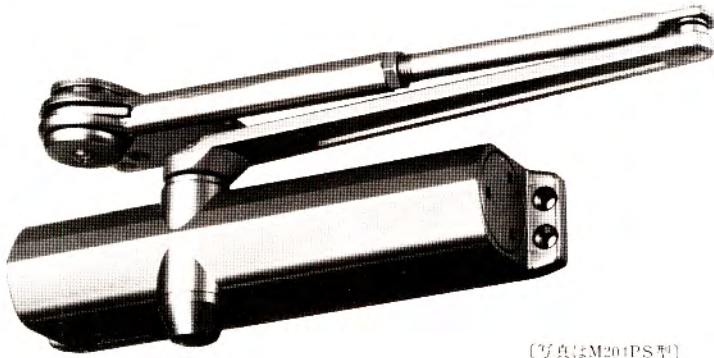
〔写真:M205型〕

M204・M205・M204S・M205S



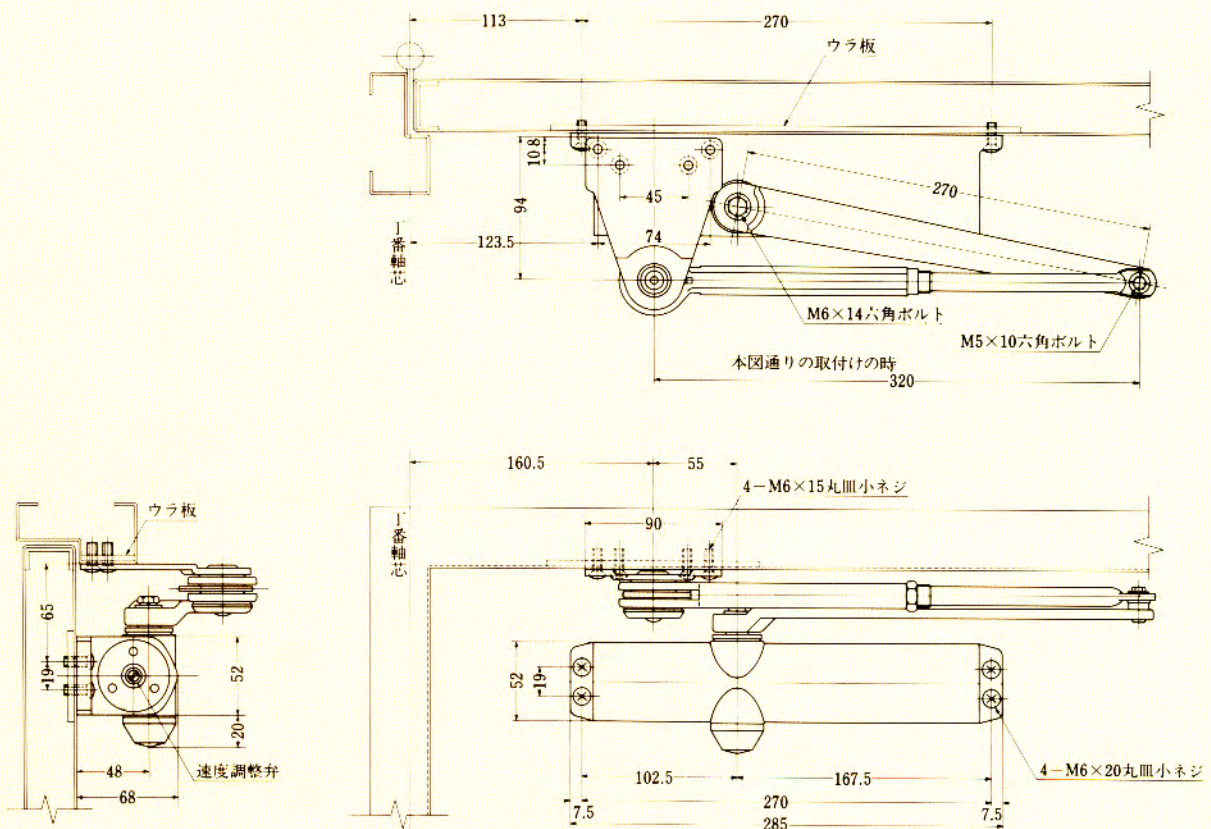
M200 SERIES

平行取付用 M204P・M205P・M204PS・M205PS



(写真はM204PS型)

M204P・M205P・M204PS・M205PS



M200 取付条件と機種選定

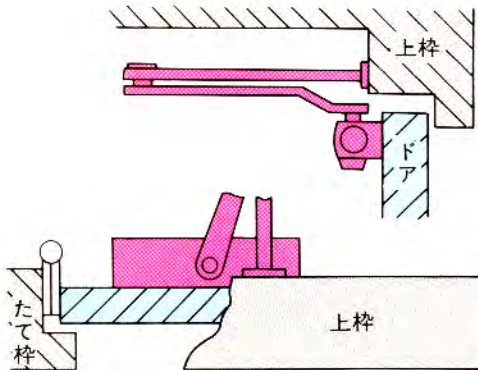
SERIES

- まずドアと上枠との納まり関係・天井の状態・ドアの吊元より壁際までの余裕等を検討され、それぞれに適応する取付方法をお選びください。
- 次にドアの幅および重量に適合する号数の機種とストップ装置の必要をお決めください。
- 特に風当りの強い場所には一番手大きい番号のものをご採用ください。

標準取付の場合

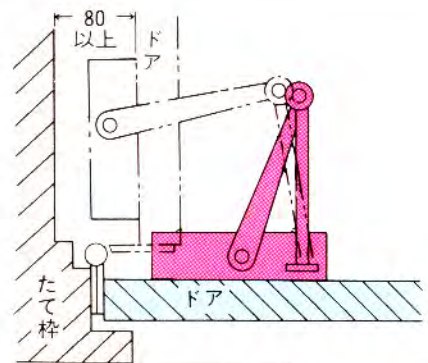
- 標準取付は下の基本図のように外開きドアの外側に、内開きドアの内側に取付けられます。
- 下図1～4をご参照ください。

基準図



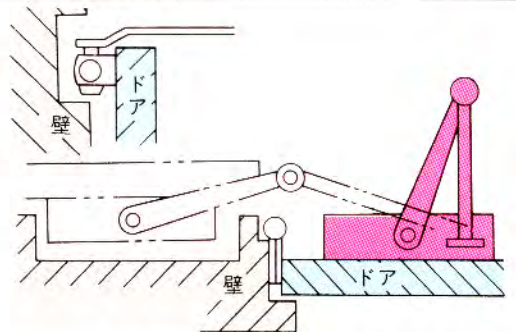
1 90°開きの場合

- ドア面から側面まで80mm以上隙間があれば90°まで開きます。



2 180°開きの場合

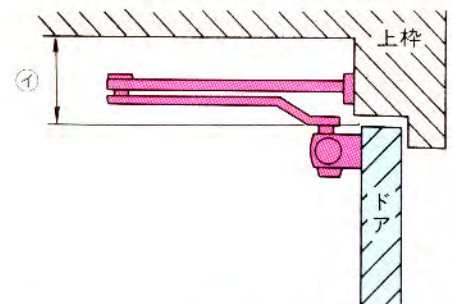
- 壁に逃し穴があれば180°まで開きます。
- 逃し穴がなくても160°までは開きます。
- ただしストップ付の場合ストップ角度は最大140°までです。



3 天井・上枠形状

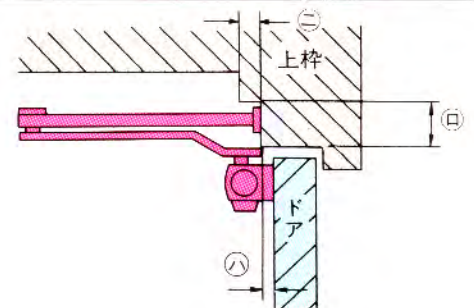
アームが動くために天井までの①寸法は最小でも次の値以上であること。

- ヒューズ付…70mm
- ストップ付 } 50mm
- ストップ無 }



4 上枠形状

アームの取付け上②寸法は最小25mm以上であること、また③寸法は10mm以下、また図のような形状の上枠の場合④寸法は20mm以下であること。

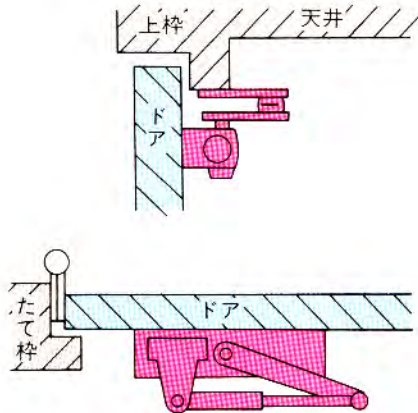


パラレル取付の場合

● パラレル取付は下の基準図のように外開きドアの内側に内開きドアの外側に取付けられます。

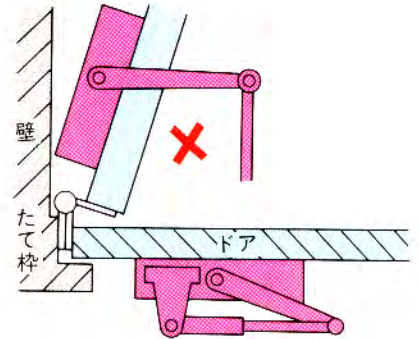
● 下図1~3の場合は標準取付ができないのでパラレル取付をご採用ください。

基準図



1 90°開きの場合

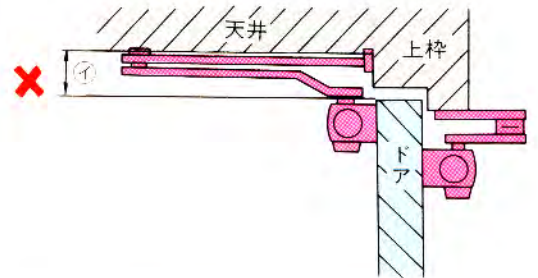
● 90°開き(180°開き)の標準取付では壁にクローザがあたるとき。



2 天井形状

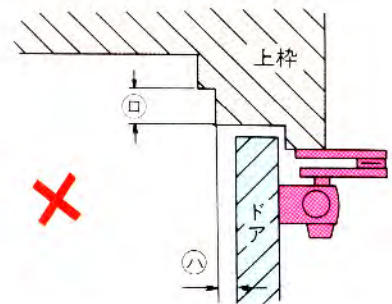
● ①寸法が次の値以下で標準取付のアームがあたるとき。

● ヒューズ付…70mm
 ストップ付 } …50mm
 ストップ無 }



3 上枠形状

● ㊸寸法が25mm以下のとき。また
 ㊹寸法が10mm以上あるとき。



● 上枠およびドアの形状が特殊な場合はお問合せください。

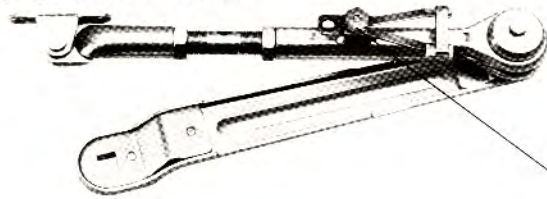
M200 シリーズ ヒューズ装置

ヒューズ装置付ドアクローザとして常時開放型の防火扉に使用します。火災発生時、熱によりヒューズが溶けるとドアクローザのストップ装置が解除され、扉を自動的に閉じます。

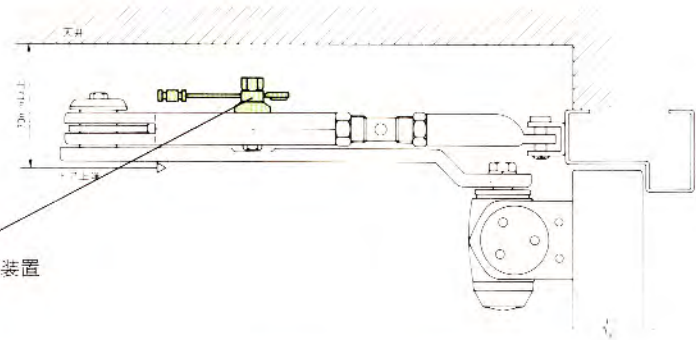
ヒューズ装置はM200シリーズ全機種に注文により取付けられます。この場合、記号末尾にFの文字で表わします。

例：M200P^FSF

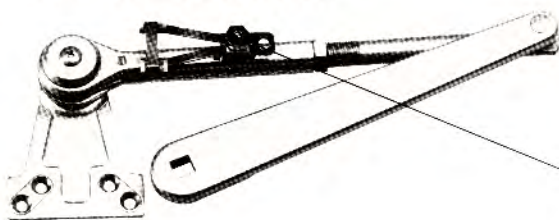
標準取付の場合



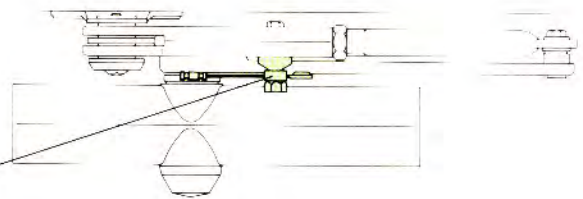
ヒューズ装置



平行取付の場合



ヒューズ装置



特殊取付用部品

扉、上枠、天井等が特殊な形状のため、標準仕様のドアクローザではそのまま取付けることができないことがあります。そのような場

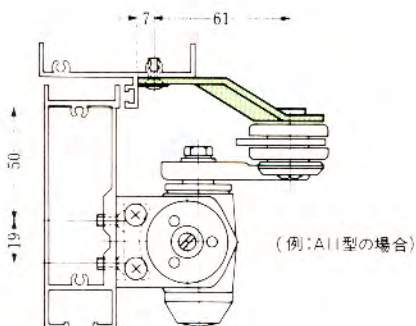
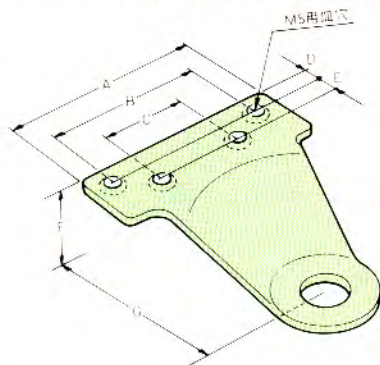
合に特殊取付用部品を使用すれば正しい位置に取付けることができます。

特殊アームブラケット(平行取付専用)

● 平行取付で上枠の形状が特殊な場合に使用します。

A型アームブラケット

上枠の戸当り部分が狭く弱いため、標準のアームブラケットでは、取付けできない場合に使用します。(主にアルミ扉用)



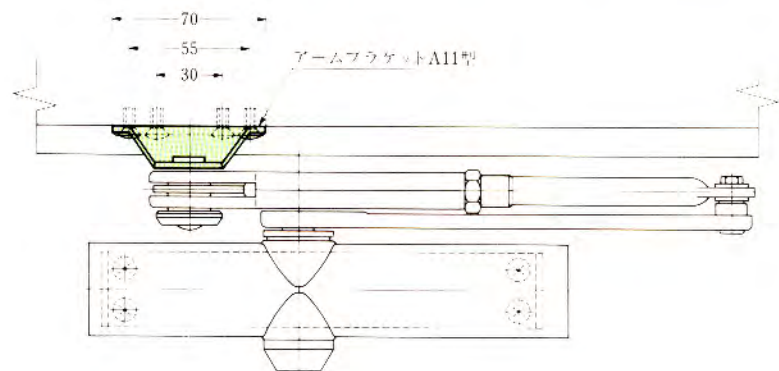
	A	B	C ^{*1}	D	E ^{*2}	F	G
A11	70	55	30	7	0	20	68
A12	70	55	30	7	0	20	48
A13	70	55	35	12	10	20	65
A14	70	55	30	5.5	0	20	68.5
A17	70	55	35	7	10	20	48
A18	70	55	30	7	0	25	68
A19	70	55	35	8	10	20	65
A20	86	70	0	9	0	12	79.5

注) ※1 C=0とはネジ穴がB寸法の中心に1ヶあり計3ヶのネジ穴であることを意味する。

※2 E=0とはネジ穴が一直線上に並んでいることを意味する。

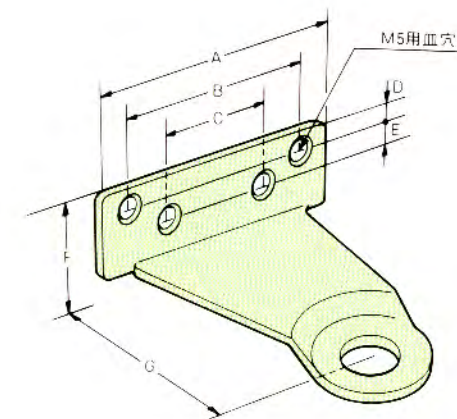
※3 板厚は1.5mm焼付仕上。

※4 M202P、M203P型用です。M201P、M205P型には使用できません。



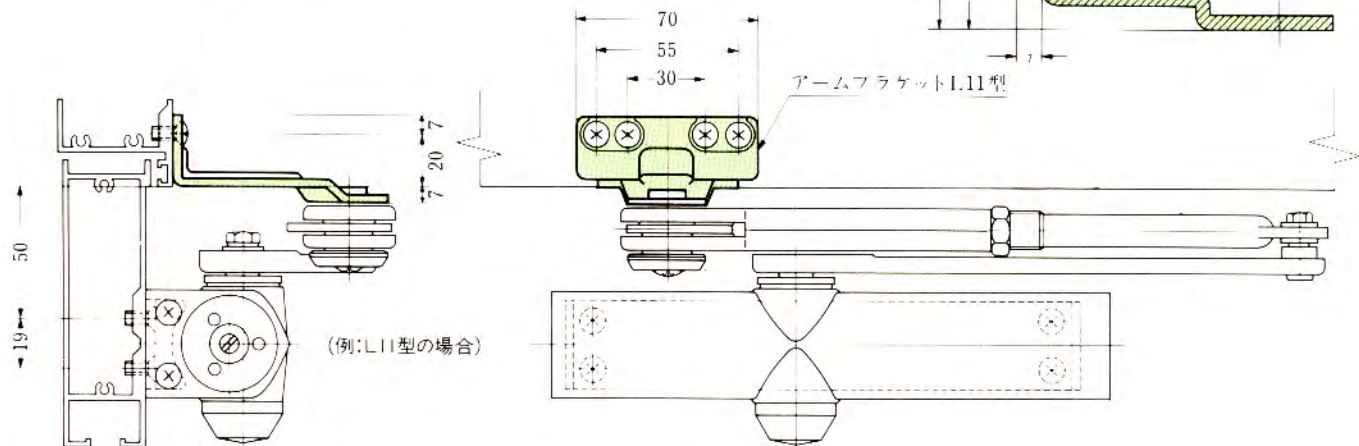
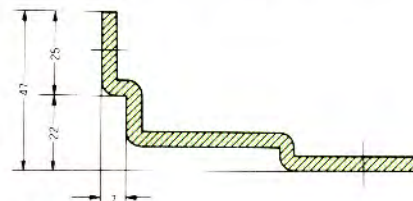
L型アームブラケット

上枠下面に取付スペースが無い場合、上枠見付け部分に取付けて使
用します。(主にアルミ扉用)



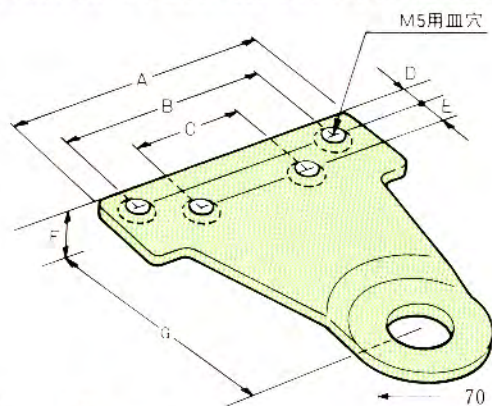
	A	B	C ^{*1}	D	E ^{*2}	F	G
L 11	70	55	30	7	0	34	68
L 12	70	55	30	7	0	44	68
L 13	70	55	30	10	0	50	78
L 14 ^{*4}	70	55	35	9	5	47	78
L 15	70	60	0	6	0	33	68

- 注) ※1 C=0とはネジ穴がB寸法の中心に1ヶあり計3ヶのネジ穴であることを意味する。
 ※2 E=0とはネジ穴が一直線上に並んでいることを意味する。
 ※3 板厚1.5mm焼付塗装仕上
 ※4 L14のみ下図の様な形状です。
 ※5 M202P、M203P型用です。M204P、M205P型には使用できません。



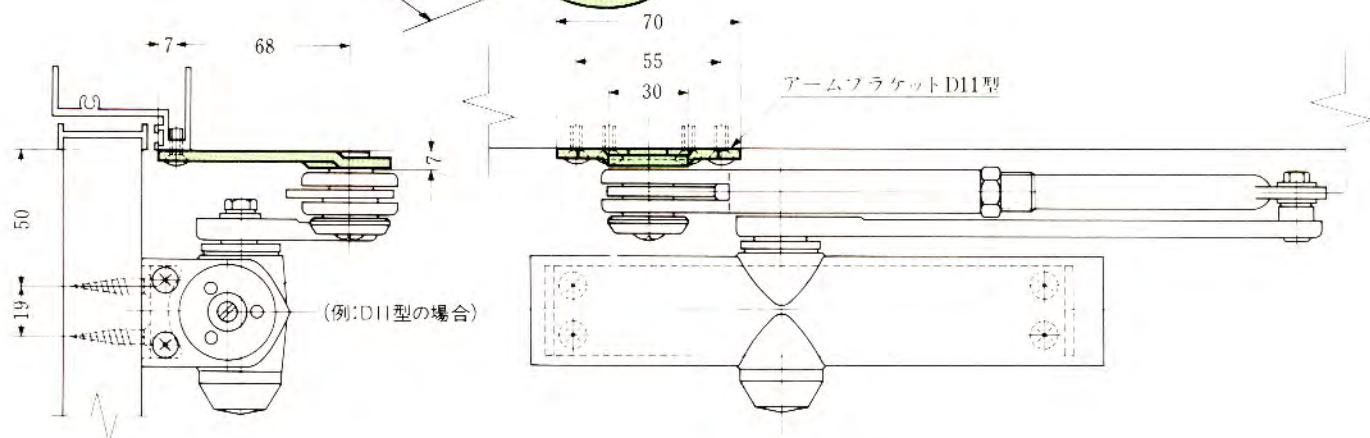
D型アームブラケット

上枠の戸当たり下面が狭く取付ネジ位置に制限がある場合に使用しま
す。



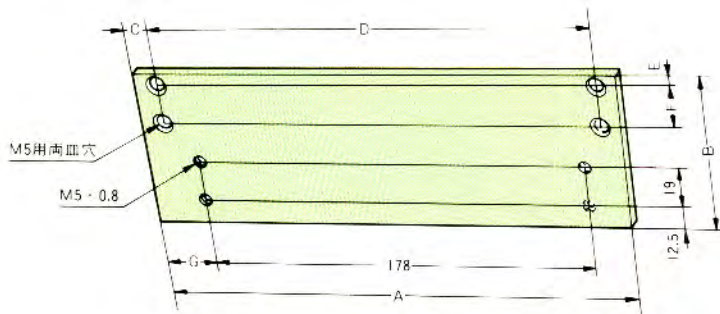
	A	B	C [*]	D	E ^{*2}	F	G
D 11	70	55	30	7	0	7	75
D 12	70	45	0	7	0	7	75
D 13	86	70	24	10	13	7	81
D 14	86	60	0	8	0	7	81

- 注) ※1 C=0とはネジ穴がB寸法の中心にあり1ヶ計3ヶのネジ穴であることを意味する。
 ※2 E=0とはネジ穴が一直線上に並んでいることを意味する。
 ※3 板厚1.5mm焼付塗装仕上
 ※4 M202P、M203P型用です。M204P、M205P型には使用できません。



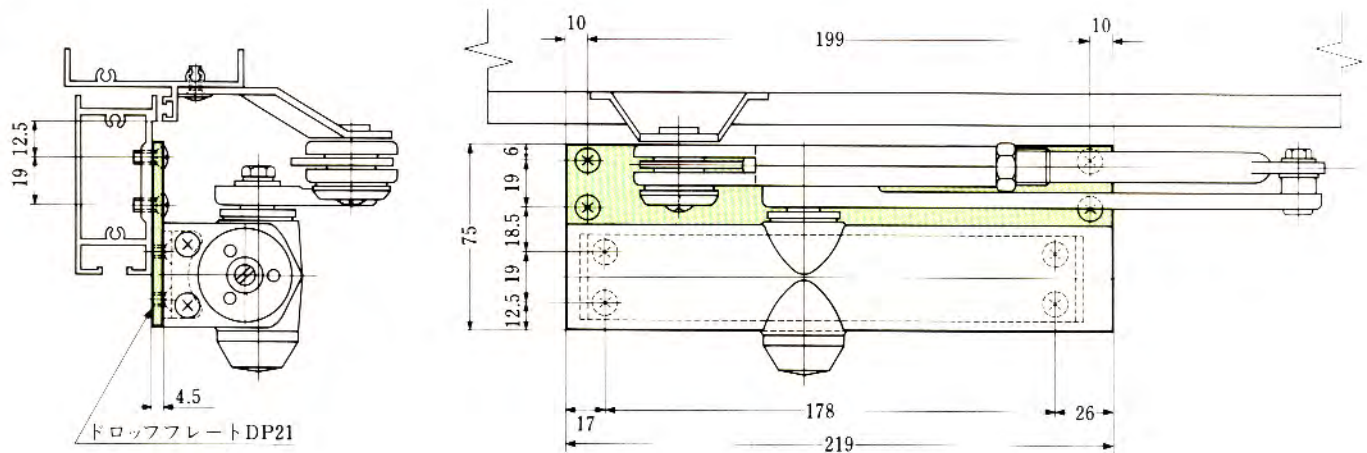
特殊取付用ドロッププレート

扉の上枠が狭く、ドアクローザ本体を直接取付けられない場合、まず上枠にドロッププレートを取付け、そのプレートの上に本体を取付けることができます。



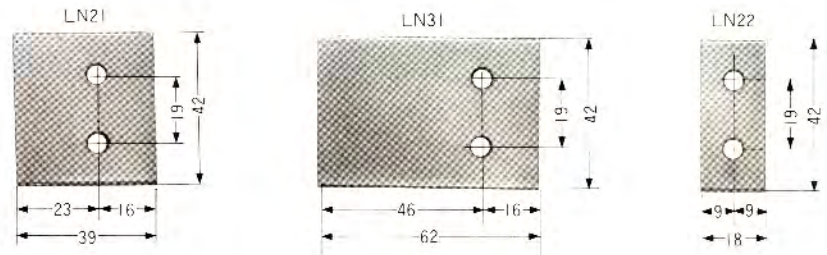
	A	B	C	D	E	F	G	
D P 21	219	75	10	199	6	19	17	M202用
D P 22	219	84.5	17	178	8	25	17	
D P 31	242	75	10	199	6	19	17	M203用

※ 1 焼付塗装仕上



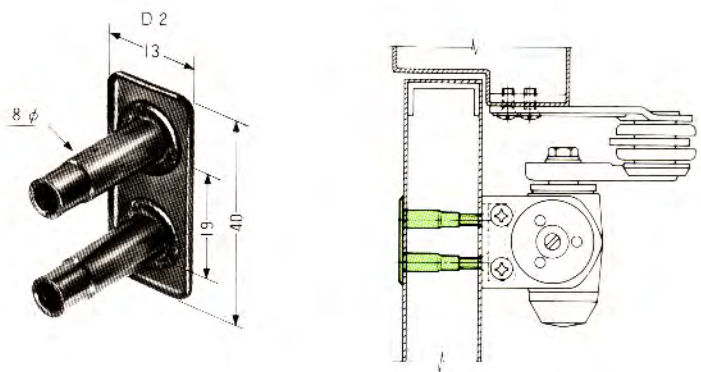
本体ライナー

本体取付部分にアルミ框ドアのように段差があり、本体が斜めになる場合、また框の上端部にコーナー額縁が出て、その幅が広く、本体にかかる場合は本体を浮かせる必要があります。その敷板として本体ライナーがあります。



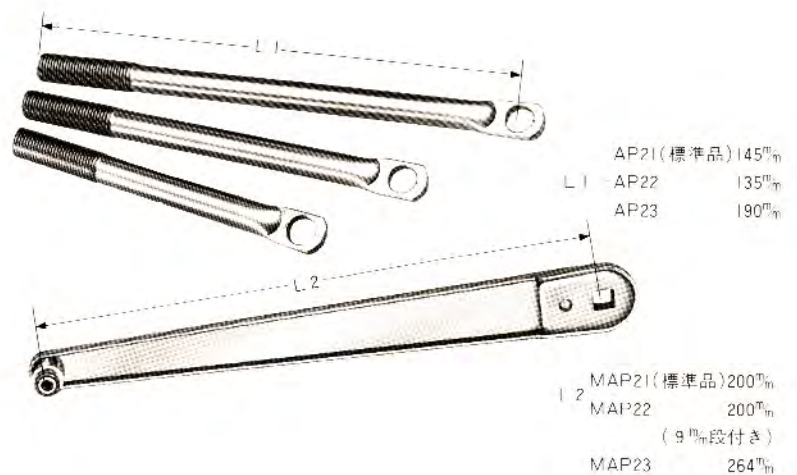
ハサミ板

扉上框に十分取付ネジがきかない場合に、ハサミ板を使用して扉をはさみ込んで取付けることができます。



特殊寸法アジャストアーム・メインアーム

ドアクローザ本体を標準取付位置から左右方向にずらして取付けたい場合に使用します。アジャストアーム側、メインアーム側またはその両方を組み合わせることで作動上の対称性を変えずに、いろいろな取付け位置を選ぶことができます。

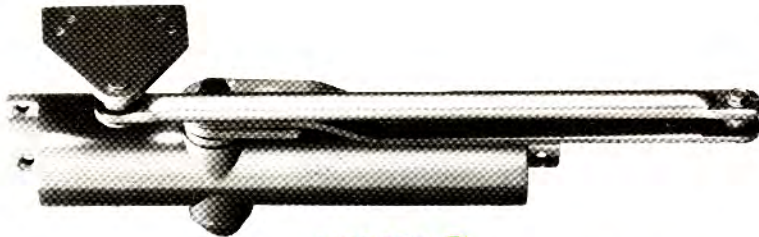


M300 ドア・クローザ (BL認定品)

SERIES <認定番号DC0377>

M300シリーズ

M300シリーズにはM303PKJ、M304PKJの2種類があり、それぞれBL-I型、BL-II型認定品です。



M303PKJ型



M304PKJ型

M303PKJ型

- JIS A5544の3号相当の閉扉力を持ち、2号相当の開扉力で済みます。10～50kg扉に対して十分な力を持つ高効率のドア・クローザです。
- 閉扉途中の扉に閉扉方向に風に追われてもこらえながら閉扉する耐風圧性を持つように作られています。(12.5mの追風で閉扉角度20°からの閉扉は0.8秒以上)

M304PKJ型

- JIS規格の4号近い閉扉力を持ち、2号相当の開扉力で済みます。特に強風箇所のドアに取付けるには最適です。
- 追風による閉扉のこらえ性をM303PKJ型よりも高めてあります。
- 風による急激な開扉を約70°位からブレーキをかけ、やわらげる装置(バックチェック機構)を有し、手でゆっくり開扉するときには180°まで開くことができます。

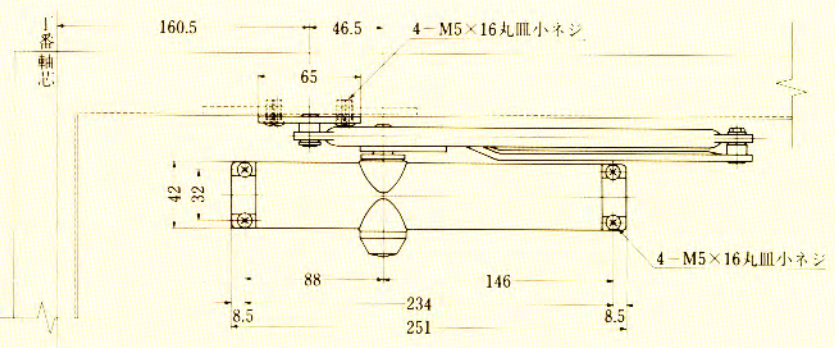
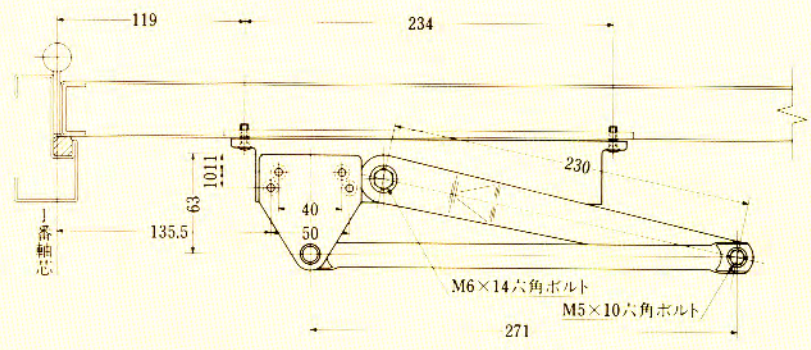
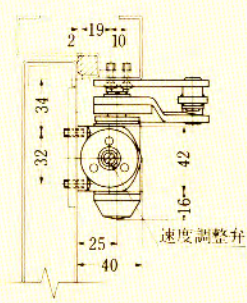
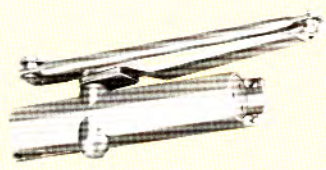
型 式	適 用 扉	
パラレル取付 ストップなし	幅×高さ(mm)	重 量(kg)
M303PKJ	800×1,900(BL規格)	約40～50(一般用)
M304PKJ	"	" (強風箇所の玄関ドア用)

- 左右勝手は共用です。
- ストップ装置はありません。
- シルバー色でお納めいたします。

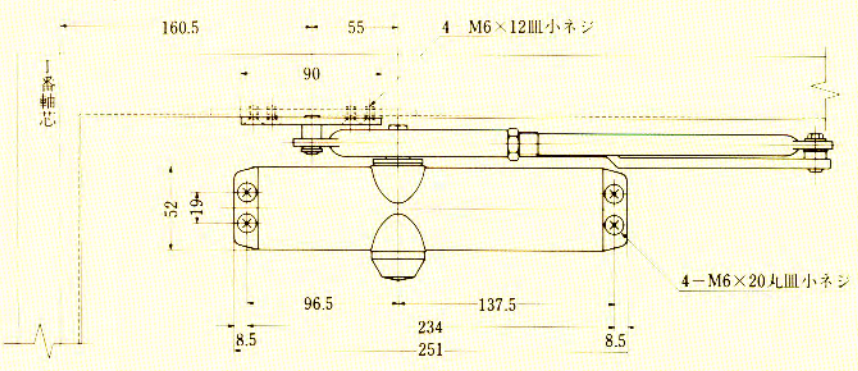
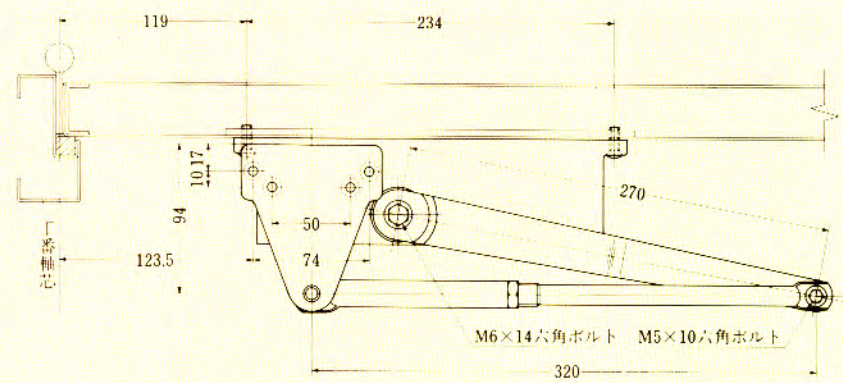
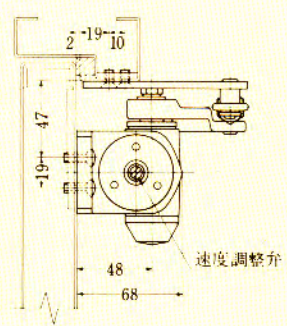
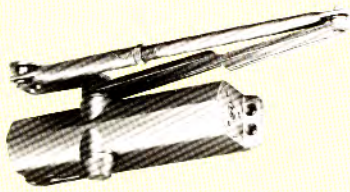
M300 取付寸法図

SERIES

M303PKJ型



M304PKJ型

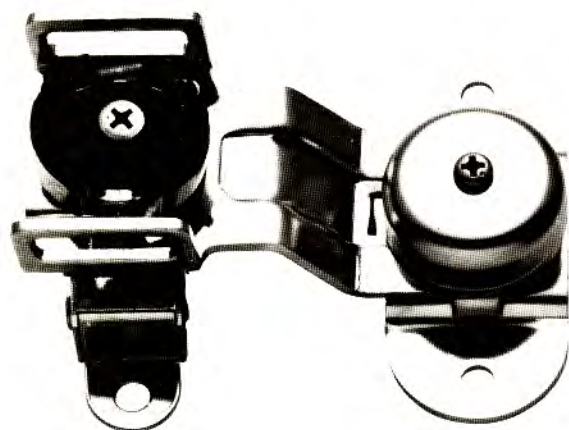


MFC-1 ヒューズ付防火戸自動閉鎖装置



自動施錠タイプの錠前が取付けられたホテル客室扉など、常時は自動的にドアが閉じると不便な防火扉に使用します。常時は手で扉の開閉をしますが、火災発生時、扉が開いている状態であれば、熱によりヒューズが溶けて、内蔵されたスプリングが働き、扉を自動的に閉じます。

MFS-1 ヒューズ付コーナーストッパー



ドアクローザ(ストップ、ヒューズ装置なし)と併用して防火扉を常時開放位置に係止しておく装置です。火災発生時にヒューズが溶けると扉に係止が解除され、ドアクローザにより扉を自動的に閉じます。