

シリンダー本締錠

BH SERIES

シリンダー自動本締錠

AH SERIES

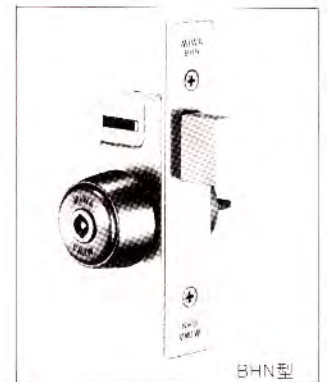
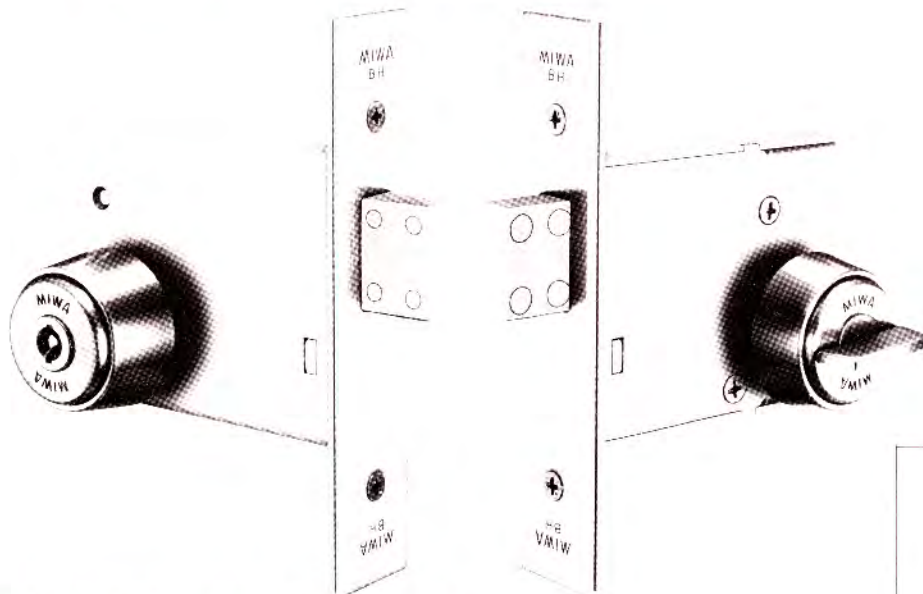
シリンダー強化ガラス扉用錠

TR SERIES



BH 本締錠

SERIES 主な用途：ワンドア・ツーロック補助錠 点検口 ノブ不要の扉 等



堅牢、強固な彫込式本締錠です。

- BH型の他に、狭框扉用のBHN型(バックセット23%、ケース深さ42%)もあります。
- 着色製品(SA、RK色)もあります。
- R付フロントのBHR型、BHR型もあります。

装着可能 シリンダー	型 式	外 側	略 図	内 側	用 途 例
ディスク UX PX EC	BH-1 BHN-1	シリンダー		サムターン	ワンドア・ツーロック補助錠 / 一般扉等
ディスク UX PX EC	BH-2 BHN-2	シリンダー		なし	ワンドア・ツーロック補助錠 / 点検口等
	BH-3 BHN-3	なし		サムターン	ワンドア・ツーロック補助錠 / テラス等
ディスク UX PX EC	BH-4 BHN-4	シリンダー		シリンダー	ワンドア・ツーロック補助錠等

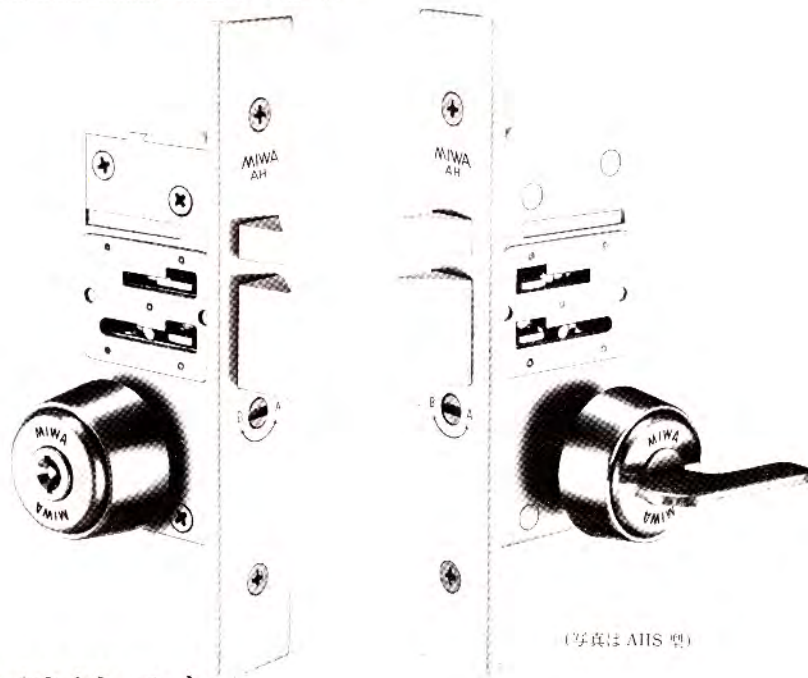
仕様

バックセット(%)	BH型 29・31・38・51・64・76・100 (51以上は扱ひ止めが付けられます。) BHN型 23
扉厚可能範囲 (%以上～%未満)	BH型・BHN型 33～42・42～50・50～58・58～66 BHS型 25～33
材 質/仕 上	18-8 ステンレス(SUS304) ヘヤーライン仕上(記号St) 丹銅 ヘヤーライン仕上(記号Br)
キーシステム	各品種と同グループのマスターキー(M.K.)、グランドマスターキー(G.M.K.)、同一キー(K.A.) 逆マスターキー(R.M.K.)の各装置が可能

AH 自動本締錠

■外形寸法 P 111参照

SERIES 主な用途：集合住宅・寮等の出入口、倉庫、点検口等



(写真は AHS 型)

自動施錠ができる本締錠です。

■キー管理を簡便化

扉を閉めると自動施錠されますので、マンション、寮等の出入口の管理が簡単です。

■コンパクトな設計

バックセットは31mmで、狭框ガラス扉に最適です。

■電気ストライクの併用も可能

電気ストライクASシリーズと組合わせて使用すれば、遠隔所から電氣的に解錠でき、施錠、扉閉閉の確認信号もとれます。P 186参照。

■着色製品(SA、RK色)もあります。

■AHシリーズの種類

AHT型	扉を閉めると常時自動施錠。
AHS型	ラッチストップネジにより自動施錠機能を解除し、ラッチを引っ込んだままの状態にできる。
AHB型	サムターンにて、ラッチボルトを引っ込んだままの状態にできる。

装着可能 シリンダー	型式	外側	略図	内側	使用法		用途例
					施錠	解錠	
ディスク UX PX EC	AH* - 1	シリンダー		サムターン	扉を閉めると常時自動施錠。	外側からキー、内側からサムターンにて解錠。	集合住宅、寮の共用玄関等
ディスク UX PX EC	AH* 2	シリンダー		なし	扉を閉めると常時自動施錠。	外側からキーにて解錠。内側から解錠できない。	点検口等
	AH* - 3	なし		サムターン	扉を閉めると常時自動施錠。	外側から解錠できない。内側からサムターンにて解錠。	テラス等
ディスク UX PX EC	AH* 4	シリンダー		シリンダー	扉を閉めると常時自動施錠。	いずれの側からもキーにて解錠。	倉庫等

[注] ●シリーズ名の次にある*は、AHシリーズの種類(T,S,B)を示します。

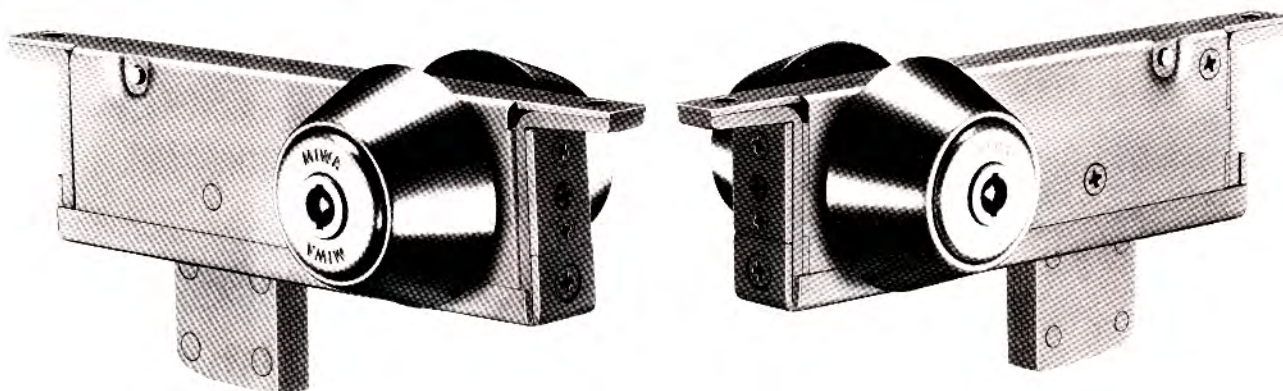
仕様

バックセット(mm)	34
扉厚可能範囲 (mm以上・mm未満)	29～33・33～42・42～50・50～58・58～66
材質/仕上	18-8ステンレス(SUS304) ヘヤーライン仕上(記号St) 丹銅 ヘヤーライン仕上(記号Br)
キーシステム	各品種と同グループのマスターキー-(M.K.)、グランドマスターキー-(G.M.K.)、同一キー-(K.A.)、逆マスターキー-(R.M.K.)などの各種システムが可能

TRD 強化ガラス開き扉用錠

■外形寸法 P.112参照

型 主な用途：強化ガラス開き扉



強化ガラス開き扉用に開発された専用錠です。

■着色製品(SA、RK色)もあります。P.195参照。

装着可能 シリンダー	型 式	外 側	略 図	内 側	用 途 例
ディスク UX PX EC	TRD-1	シリンダー		サムターン	強化ガラス開き扉等
ディスク UX PX EC	TRD-2	シリンダー		なし	強化ガラス開き扉等
	TRD-3	なし		サムターン	強化ガラス開き扉等
ディスク UX PX EC	TRD-4	シリンダー		シリンダー	強化ガラス開き扉等

仕 様

扉厚可能範囲(%)	28 それ以外の扉厚のものについてはご相談ください。
材 質/仕 上	18-8ステンレス(SUS304) ヘヤーライン仕上
キ ー シ ス テ ム	各品種と同グループのマスターキー(M.K.)、グランドマスターキー(G.M.K.)、同一キー(K.A.)、逆マスターキー(R.M.K.)などの各種システムが可能

TRS 強化ガラス引戸用錠

■外形寸法 P113参照

型 主な用途：強化ガラス引戸



強化ガラス引戸用に開発された専用錠です。

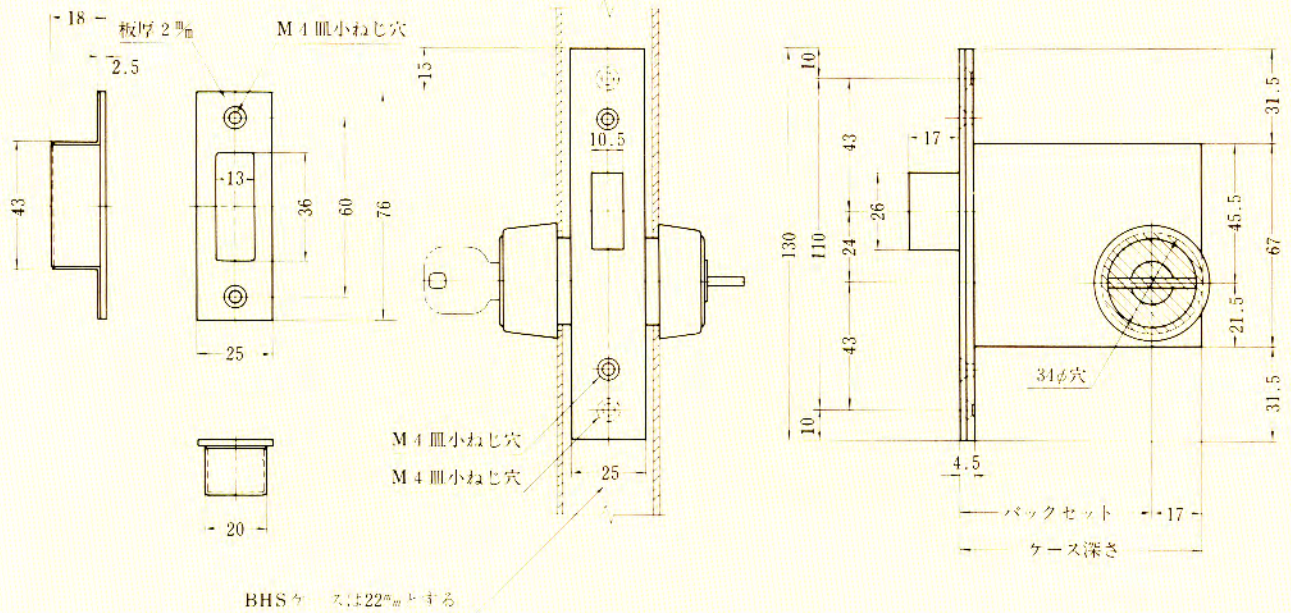
■着色製品(SA、RK色)もあります。

装着可能 シリンダー	型式	外側	略図	内側	用途例
ディスク UX PX EC	TRS-1	シリンダー		サムターン	強化ガラス引戸等
ディスク UX PX EC	TRS-2	シリンダー		なし	強化ガラス引戸等
	TRS-3	なし		サムターン	強化ガラス引戸等
ディスク UX PX EC	TRS-4	シリンダー		シリンダー	強化ガラス引戸等

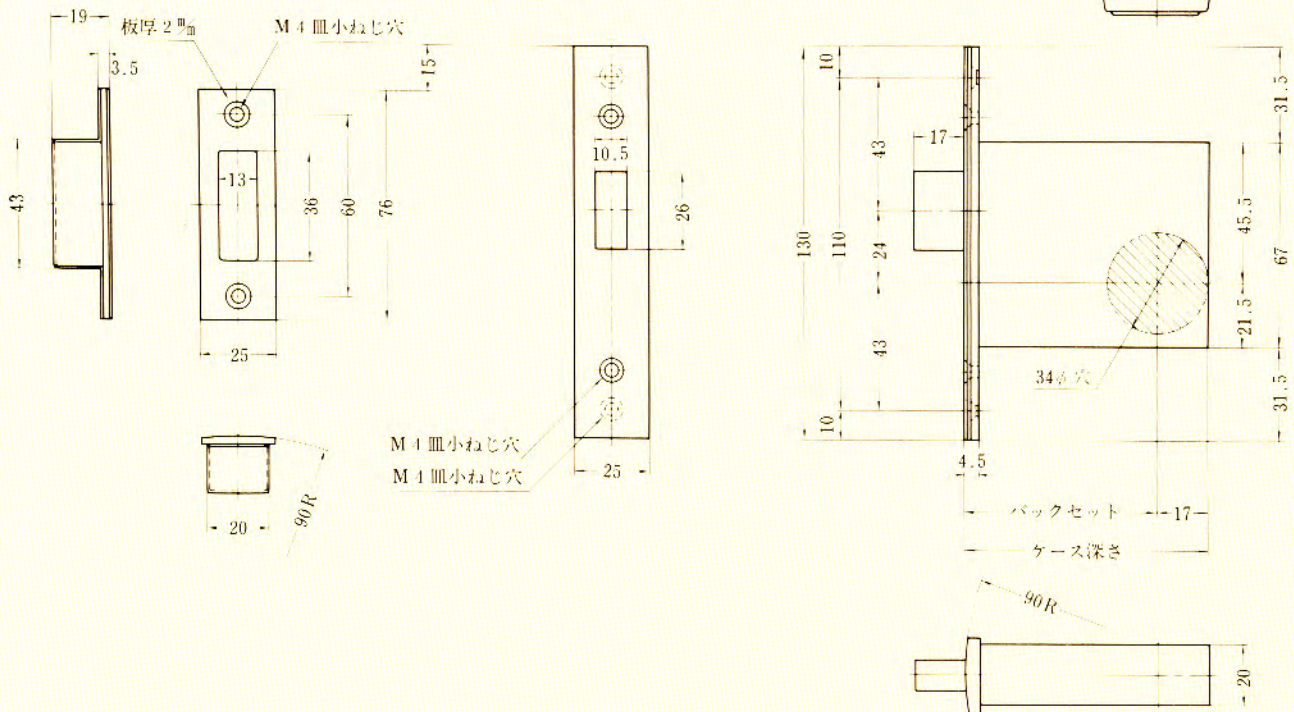
仕様

扉厚可能範囲(mm)	28 それ以外の扉厚のものについてはご相談ください。
材質/仕上	18-8ステンレス(SUS 304) ヘヤーライン仕上
キーシステム	各品種と同グループのマスターキー(M.K.)、グランドマスターキー(G.M.K.)、同一キー(K.A.)、逆マスターキー(R.M.K.)などの各種システムが可能

標準フロント型ケース



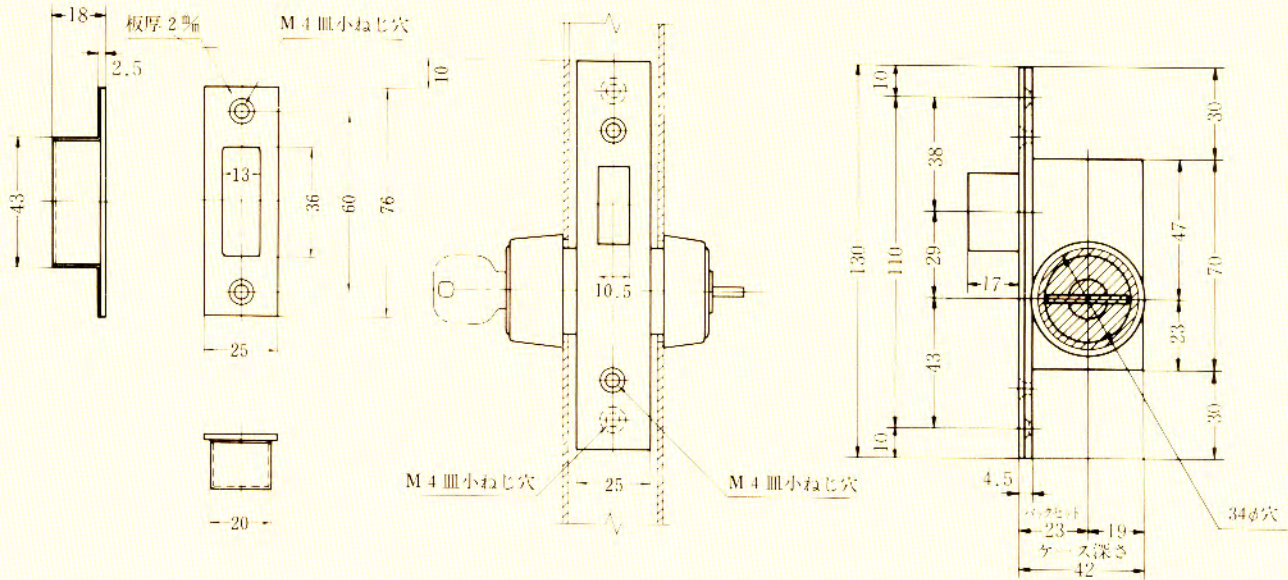
R付フロント型ケース(BHR型)



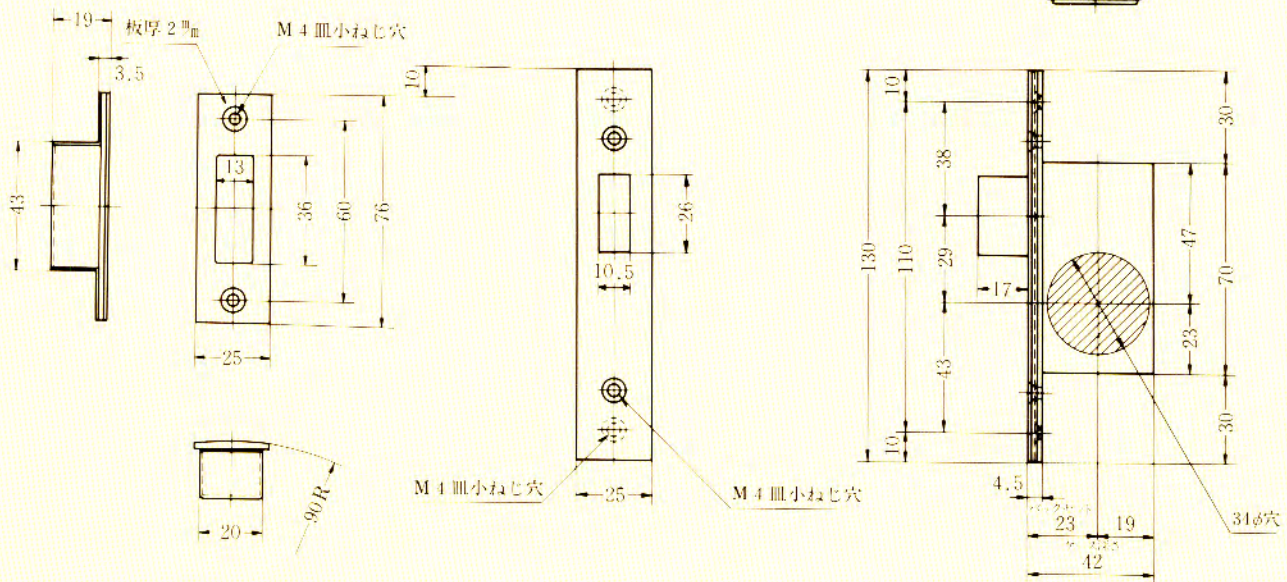
装着可能シリンダー	型 式	機 能	バックセット(mm)	ケース深さ(mm)	扉厚(mm以上・mm未満)	キ-システム
ディスク		1	29	46	33 - 42	M, K,
UX	BH	2	31	48	42 - 50	G, M, K,
PX	BHR	3	38	55	50 - 58	K, A,
EC		4	51	68	58 - 66	R, M, K, 等
			64	81		
			76	93		
			100	117		

注) バックセット51mm以上のスチールドアの場合抑れ止めがつけられます。

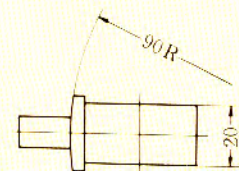
標準フロント型ケース



R付フロント型ケース (BHNR型)



(注) シリンダー、サムターン、ストライクは、BH型と同一の物を使用



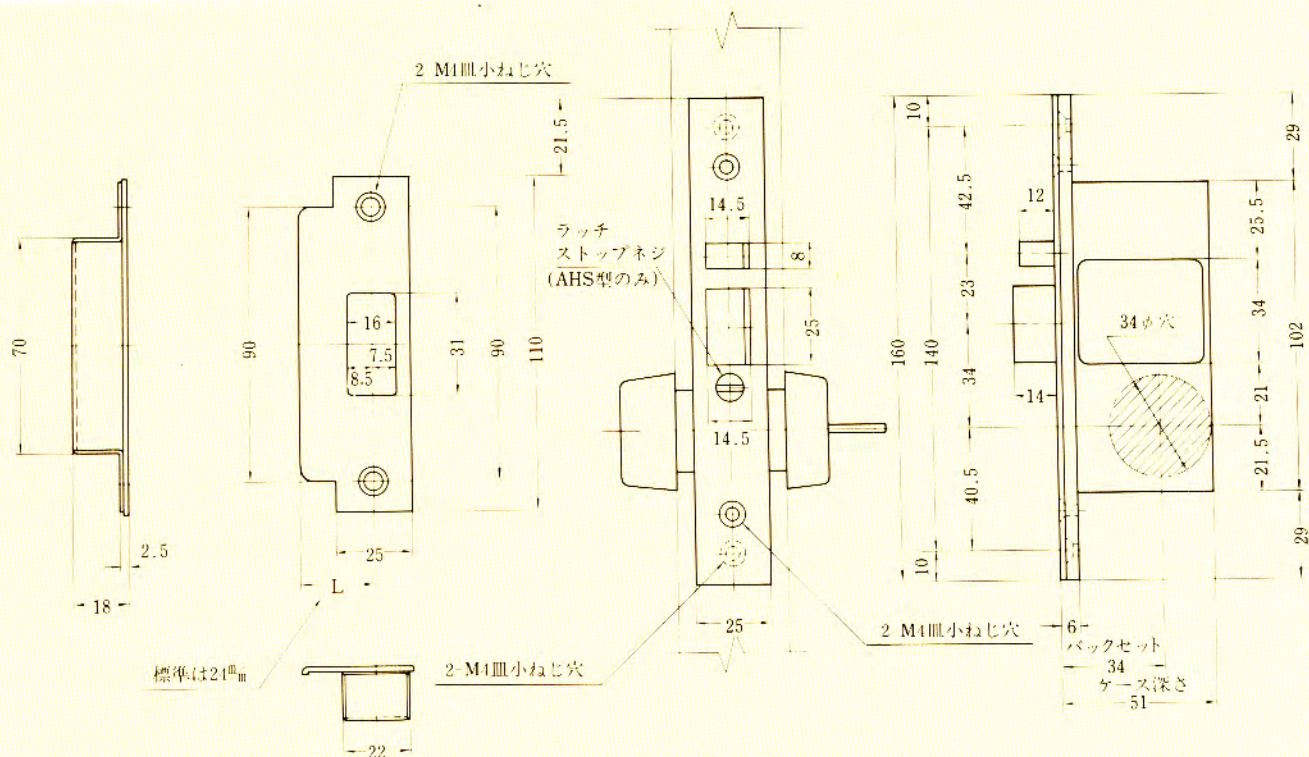
装着可能シリンダー	型 式	機 能	バックセット(mm)	ケース深さ(mm)	扉厚(mm以上 - mm未満)	キーシステム
ディスク		1			33 - 42	M, K,
UX	BHN	2			42 - 50	G, M, K,
PX	BHNR	3	23	42	50 - 58	K, A,
EC		4			58 - 66	R, M, K, 等

BH SERIES

シリンダーの扉厚による寸法図

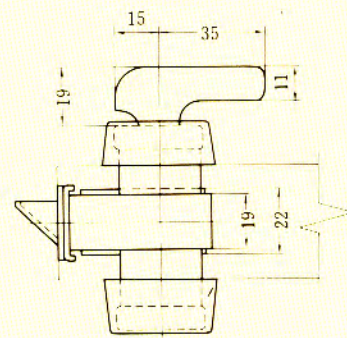
	ディスクシリンダー UXシリンダー	PXシリンダー	ECシリンダー
扉厚 25%以上〜33%未満			
扉厚 33%以上〜42%未満			
扉厚 42%以上〜50%未満			
扉厚 50%以上〜58%未満			
扉厚 58%以上〜66%未満			

()はUXシリンダーの場合、ただしバックセット34以下は38φのリングを使用します。



●扉厚によるストライクのL寸法(単位mm)

片開き扉用			両開き扉用		
扉厚(mm)	記号	L寸法	扉厚(mm)	記号	L寸法
29~33	CM	20	29~33	K	16
33~42	DP	24	33~37	L	18
42~50	ER	28	37~42	CM	20
50~58	FT	32	42~46	N	22
58~66	G	36	46~50	DP	24
			50~54	Q	26
			54~58	ER	28
			58~62	S	30
			62~66	FT	32



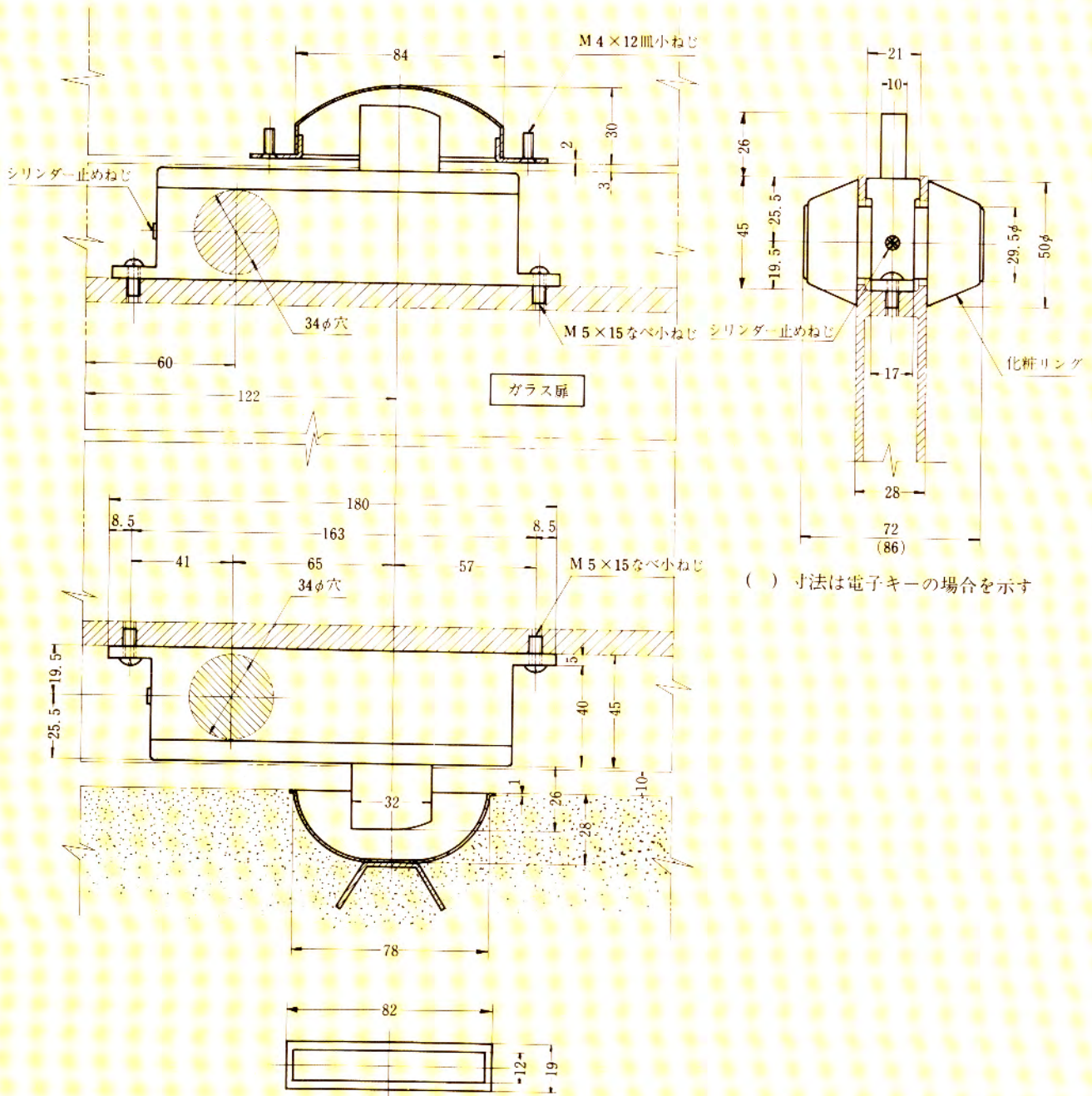
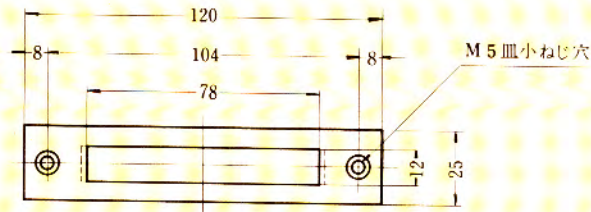
装着可能シリンダー	型式	機能	バックセット(mm)	ケース深さ(mm)	扉厚(mm以上・mm未満)	キーシステム
ディスク	AH1	1			29~33	M, K,
UX	AHS	2	34	51	33~42	G, M, K,
PX		3			42~50	K, A,
LC	AHB	4			50~58	R, M, K, 等
					58~66	

TR SERIES

TRD型(開き扉用)

左右勝手共通

上部用ストライク



() 寸法は電子キーの場合を示す

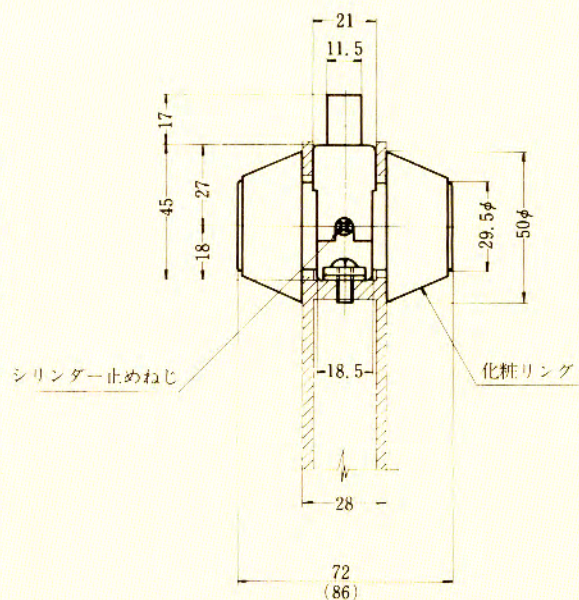
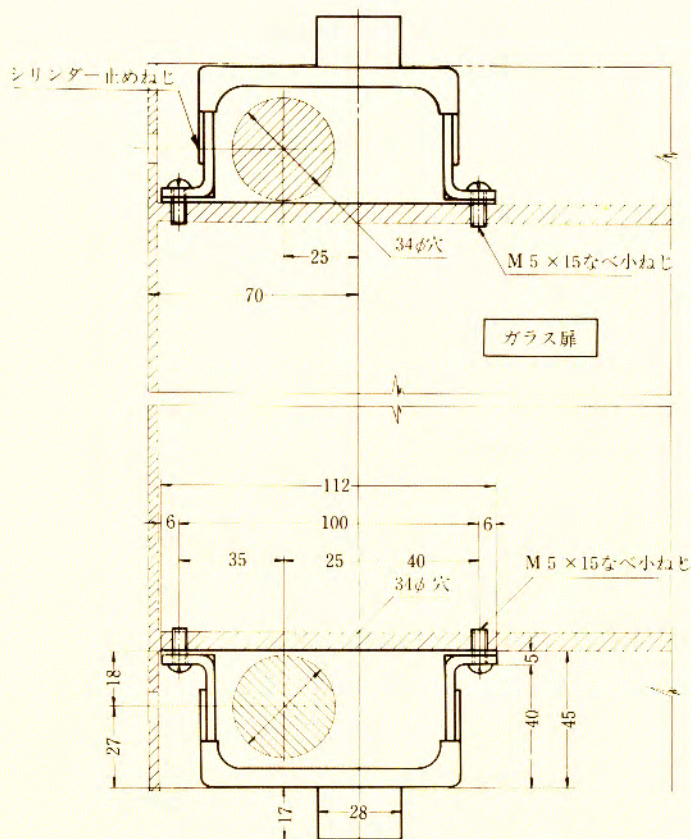
下部用ストライク

装着可能シリンダー ディスク	型式	機能	扉厚(mm)	キーシステム
UX	TRD	1	28	M, K,
PX		2		G, M, K,
EC		3		K, A,
		4		R, M, K, 等

TR SERIES

TRS型(引戸用)

左右勝手共通



() 寸法は電子キーの場合を示す

装着可能シリンダー	型式	機能	扉厚(mm)	キーシステム
ディスク	TRS	1	28	M, K,
UX		2		G, M, K,
PX		3		K, A,
EC		4		R, M, K, 等

