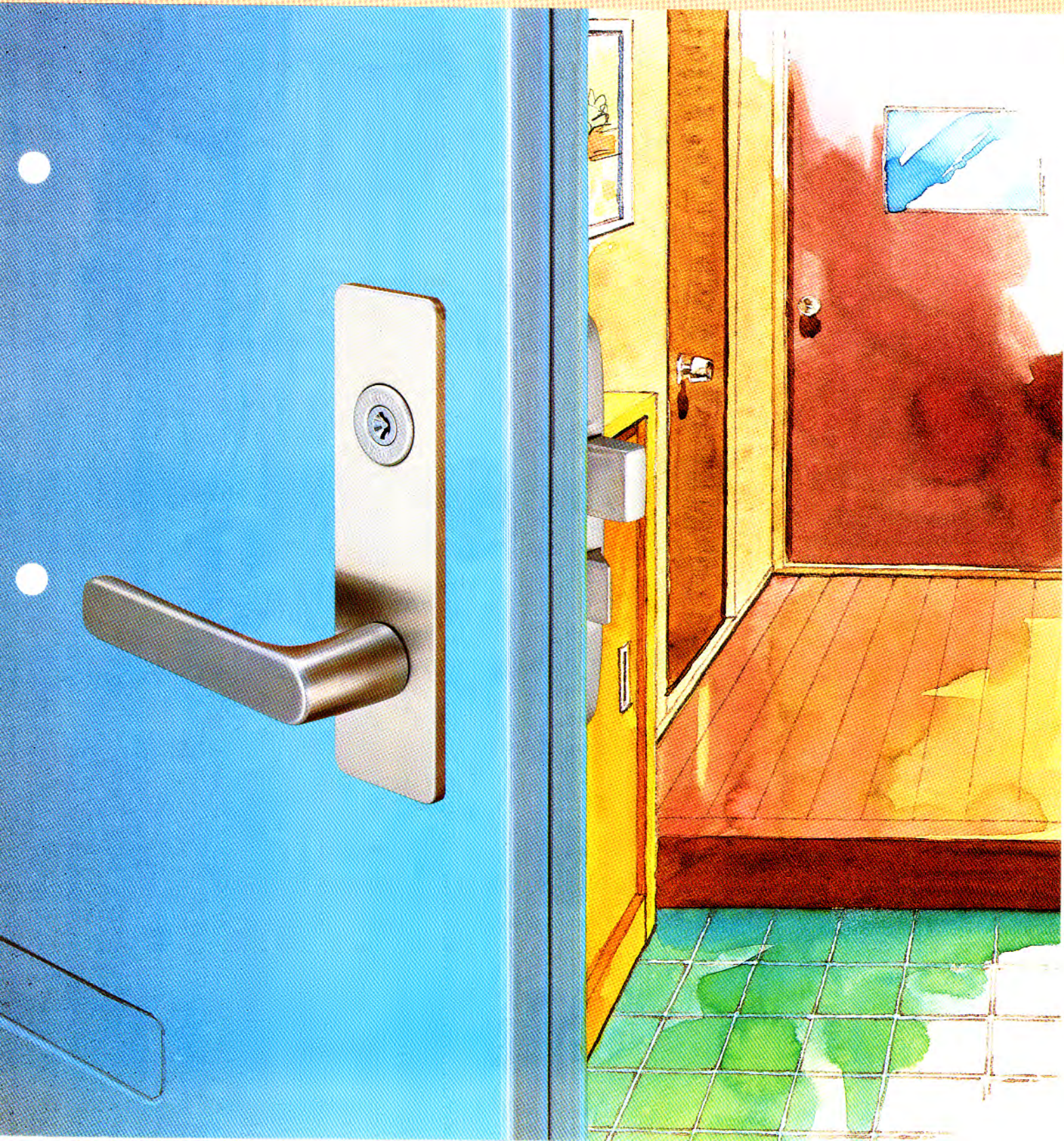


シリンダー面付錠 / **RA** SERIES

シリンダー面付錠 / **HP** SERIES

シリンダー面付錠 / **PM** SERIES

シリンダー面付本締錠 / **ND** SERIES

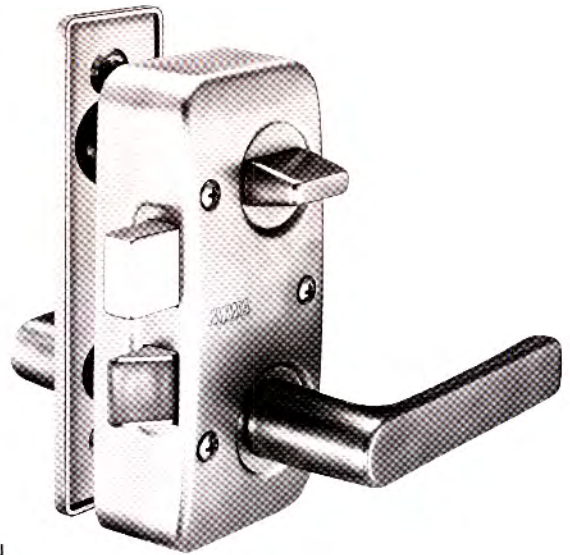
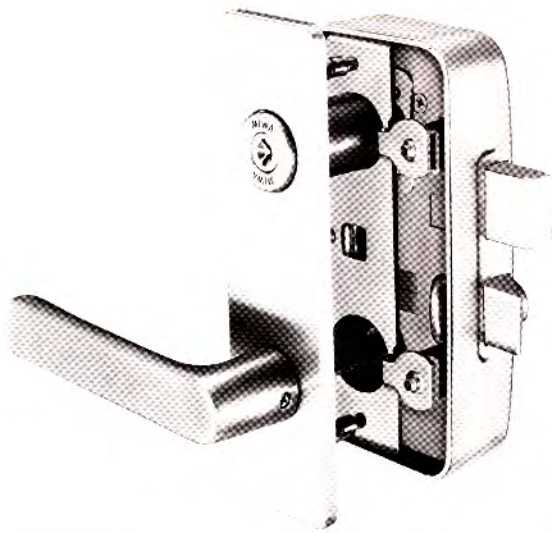


RA 面付錠

■外形寸法 P91、92参照

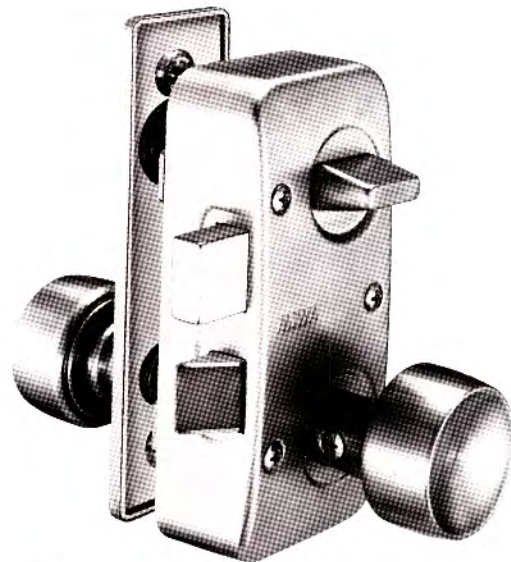
SERIES 主な用途: 集合住宅玄関 タウンハウス玄関 等

レバーハンドルタイプ



RAHPC型

ノブタイプ



RAK型

サムラッチタイプ(装飾錠)



TRA型

すぐれた強度と耐久性を備えた面付錠です。

■バリエーションが豊富

レバーハンドルタイプ(RAHPC型)、ノブタイプ(RAK型)、およびサムラッチタイプ(TRA型 装飾錠P198参照)の3種類があり、ご希望に応じてお選びいただけます。

■ガタ付のないレバーハンドルの取付(RAHPC型)

レバーハンドルの取付方法は簡単で、しかもレバーとレバー軸、レバー軸とケースのガタつきをなくす方法を採用しています。

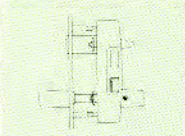
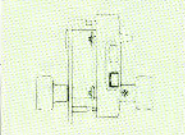
■室内側は偏心ノブを採用しておりますので、手が枠に当たらず、スムーズに開閉できます。

(RAK型)

■スペーシング80%タイプです。

■着色製品(SA、RK色)もありません。

■左右勝手があります。ご発注の際には左右勝手をご指示ください。

装着可能 シリンダー	型 式	外 側	略 図	内 側	用 途 例
ディスク UX EC	RAHPC	シリンダー レバーハンドル		サムターン レバーハンドル	BLスチールフラッシュ玄関扉
UX EC	RAK	シリンダー 空ノブ		サムターン 空ノブ	BI.スチールフラッシュ玄関扉

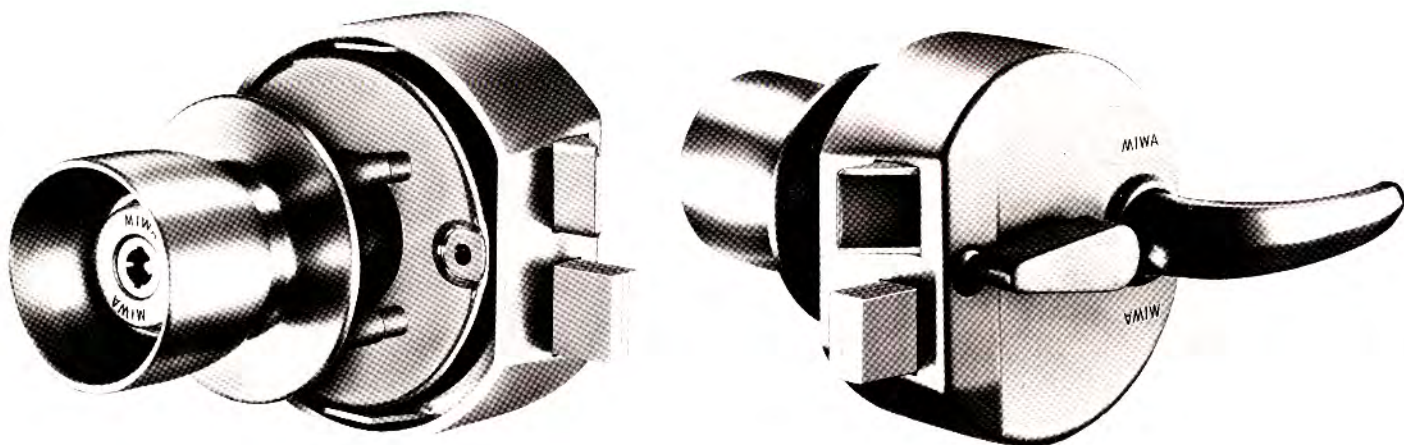
仕 様

ハンドル・ノブ形状	レバーハンドル：PC型 ノブ：標準型のみ
ストライク	スチール製枠用：なし 木製枠用：ストライク付
スペーシング(%)	80
扉厚可能範囲 (%以上～%未満)	35～37・37～40
材 質/仕 上	18・8ステンレス(SUS304)レバーハンドル、ノブ：ペーパーライン仕上 ケース：ホーニング仕上
キーシステム	各品種と同グループのマスターキー(M.K.)、グランドマスターキー(G.M.K.)、同一キー(K.A.) 逆マスターキー(R.M.K.)などの各種システムが可能

HPD 面付錠

■外形寸法 P.93参照

型 主な用途：集合住宅玄関



キーインノブのデザインを生かし、防犯性を高めた面付錠です。

■向上した防犯性

シリンダーは錠ケースに完全に固定しているため、ノブを回してもシリンダーは回転しません。この構造により、キーインノブのデザインと操作性の良さを生かしたまま、防犯性が一段と向上しています。

■バリエーション

ノブの他に、サムラッチタイプ(装飾錠P199参照)があり、ご希望に応じてお選びいただけます。

■スペーシング0%タイプです。

■着色製品(SA、RK色)もあります。

■円筒錠の切欠穴を利用して取替えられるHPD-30LS型もあります。

装着可能シリンダー	型式	外側	略図	内側	用途例
ディスクEC	HPD-30S	シリンダーノブ		サムターンレバーハンドル	外開きスチール玄関扉
ディスクEC	HPD-40KJ	シリンダーノブ		サムターンレバーハンドル	外開きBI.フラッシュ玄関扉
ディスクEC	HPD-27KJ	シリンダーノブ		サムターンレバーハンドル	内開きスチール玄関扉 内開きBI.フラッシュ扉

〔注〕 ●木製扉用として、HPD-30W、HPD-40W、HPD-27W型もあります。

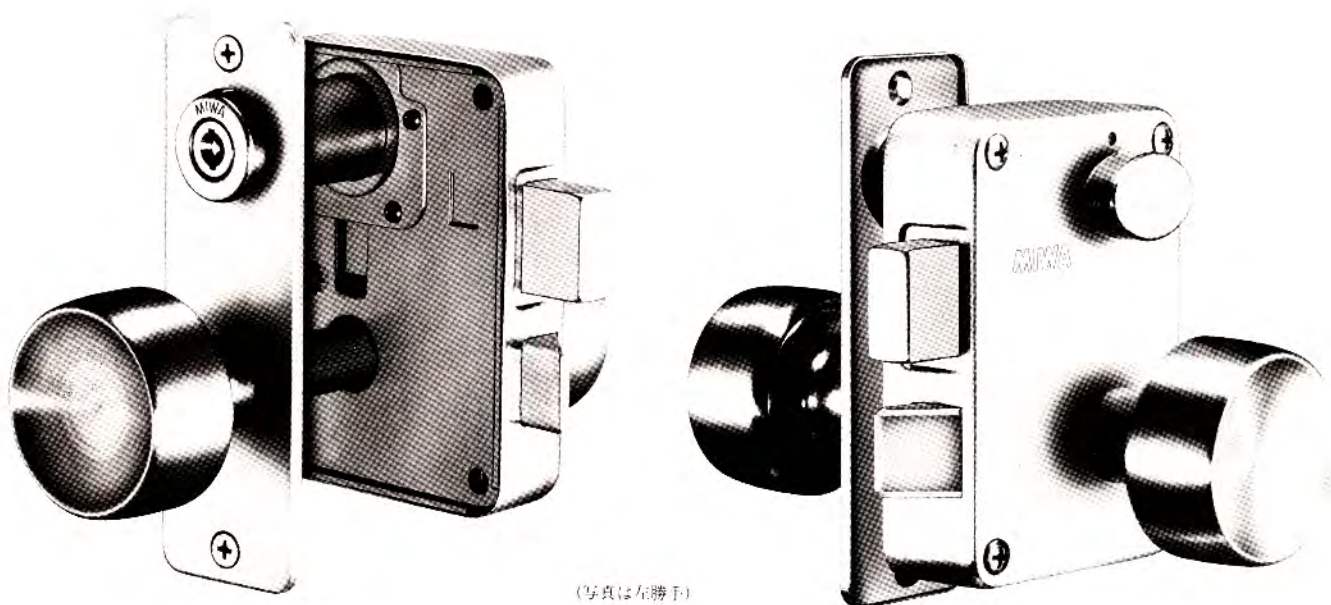
仕様

ノブ形状	D型のみ
ストライク	S型・40KJ型：なし W型：ストライク付 27型：内開きストライク付
スペーシング(%)	0
扉厚可能範囲(%)以上・%未満)	29~33・33~37・37~42・42~46
材質/仕上	18・8ステンレス(SUS304)ノブ：ヘヤーライン仕上 ケース：ホーニング仕上
キーシステム	各品種と同グループのマスターキー(M.K.)、グランドマスターキー(G.M.K.)、同一キー(K.A.)、逆マスターキー(R.M.K.)などの各種システムが可能

PMK 面付錠

■外形寸法 P96参照

型 主な用途： **集合住宅玄関**



(写真は左勝手)

すぐれた強度と耐久性を備え、しかもコンパクトに設計された錠前です。

■バリエーションが豊富

標準型ノブの他に、W型ノブ付(**PMKW**型)、両面レバーハンドルタイプ(**PMKH***型)、およびサムラッチタイプ(装飾錠P199参照)があり、ご希望に応じてお選びいただけます。(※は、レバーハンドル形状を示します。)

■スペーシング54%タイプです。

■左右勝手があります。ご発注の際には左右勝手をご指示ください。

■着色製品(SA、RK色)もあります。

■内開き扉用の**PMK-N**型もあります。

装着可能 シリンダー	型 式	外 側	略 図	内 側	用 途 例
ディスク EC	PMK	シリンダー		サムターン	BLフレストア 木製玄関扉
		空ノブ		空ノブ	

仕 様

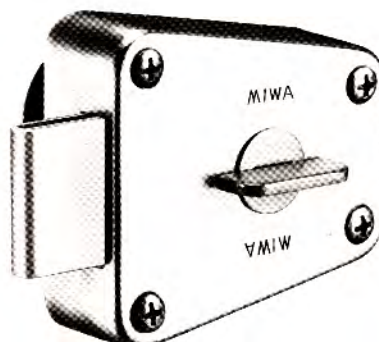
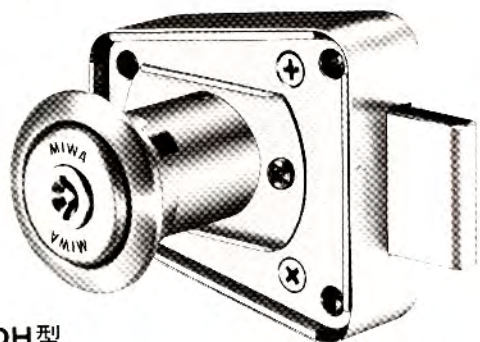
ノブ形状	ノブ：標準型・W型(ただしPMK-N型の外側ノブは偏心ノブ)
ストライク	スチール扉外開き用：なし スチール扉内開き用(PMK-N型)および木製扉用：ストライク付
スペーシング(%)	54
扉厚可能範囲 (%以上・%未満)	36
材質仕上	18-8ステンレス(SUS304)ノブ・レバーハンドル：ヘヤーライン仕上 ケース：ホーニング仕上
キーシステム	各品種と同グループのマスターキー(M.K.)、グランドマスターキー(G.M.K.)、同一キー(K.A.)、逆マスターキー(R.M.K.)などの各種システムが可能

ND 面付本締錠

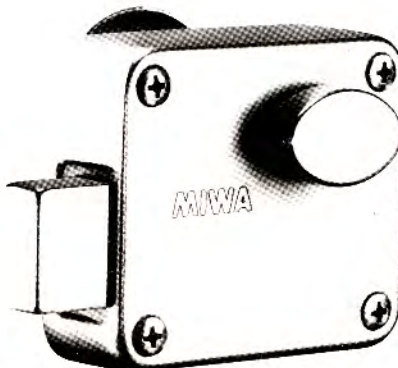
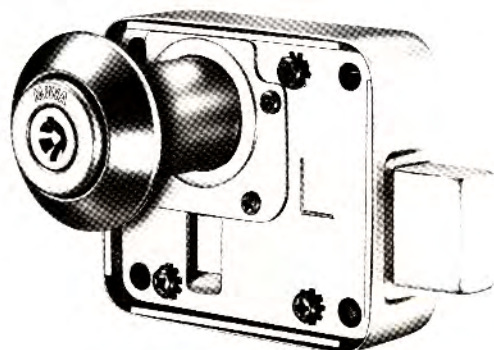
■外形寸法 P.97、98参照

SERIES 主な用途： ワンドア・ツーロック補助錠 点検口 物置 等

NDA型



NDH型



(写真は外開き左勝手)

取付けやすく、強度、耐久性にすぐれているため、ワンドア・ツーロックの補助錠として使用すると、防犯上非常に有効です。

■着色製品(SA、RK色)もあります。

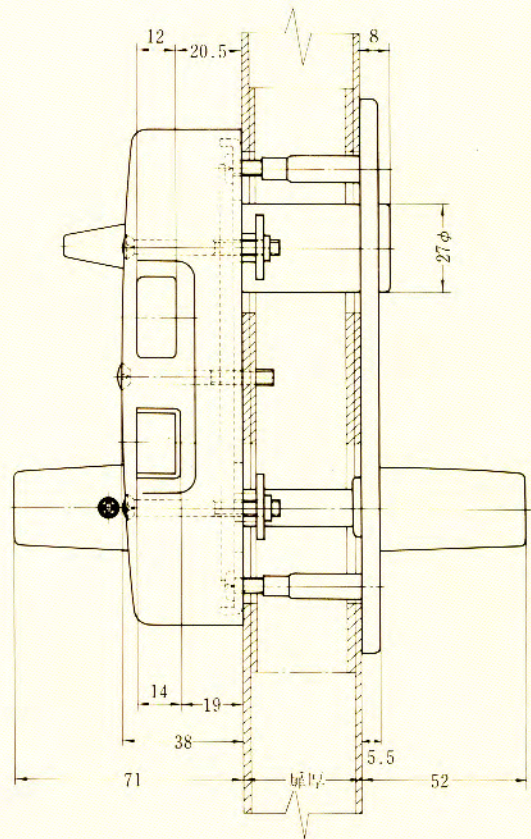
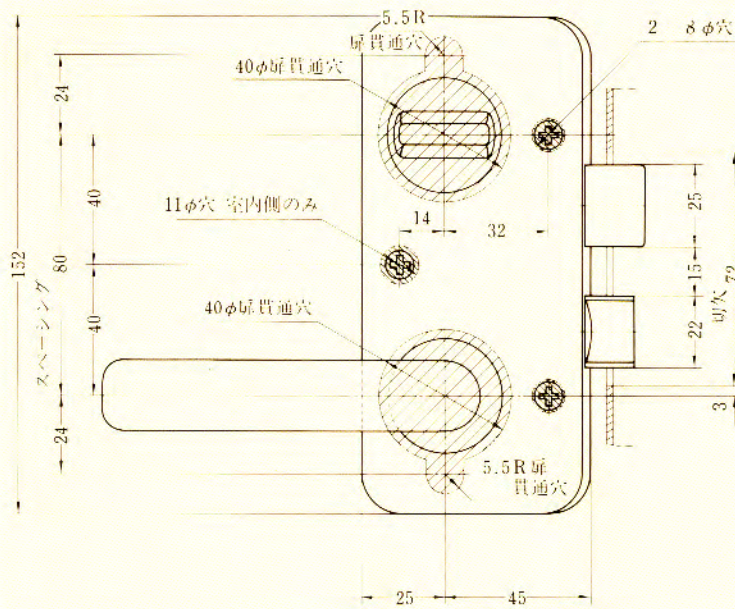
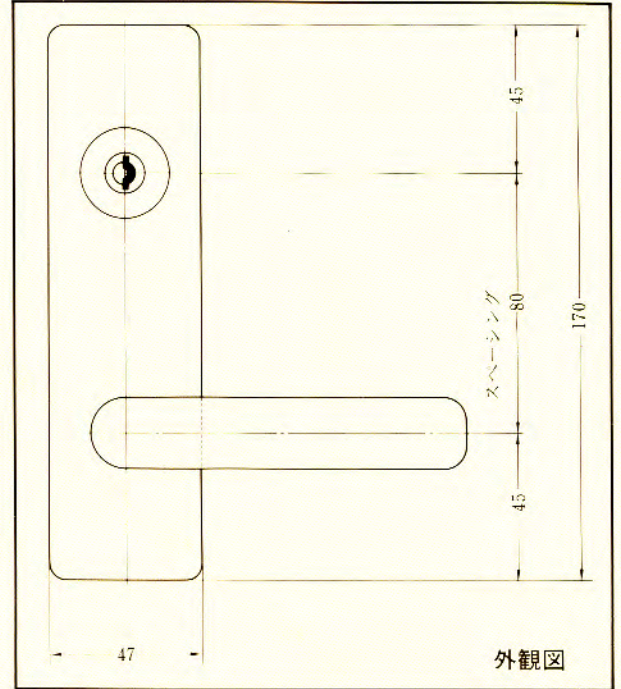
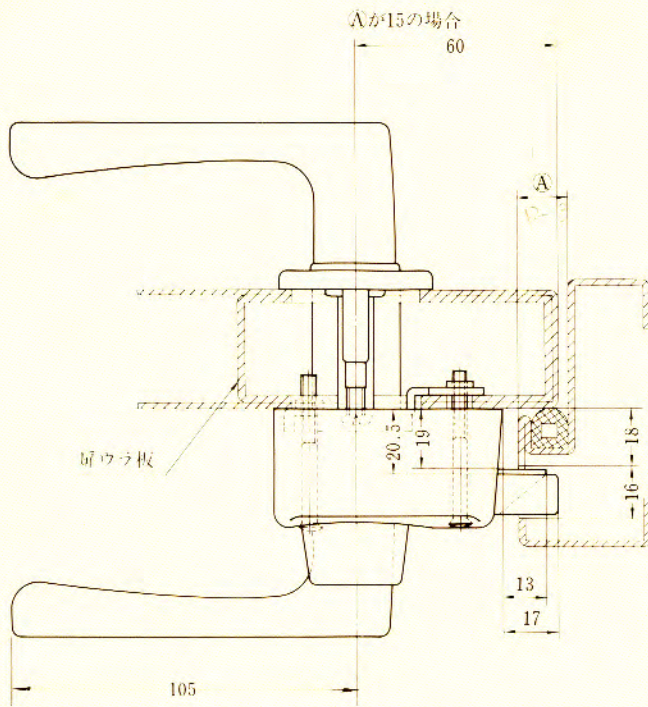
■NDH型には左右勝手があります。ご発注の際には左右勝手をご指示ください。

装着可能 シリンダー	型 式	外 側	略 図	内 側	用 途 例
ディスク UX EC	NDA	シリンダー		サムターン	ワンドア・ツーロック補助錠/ 点検口/物置等
ディスク UX EC	NDH	シリンダー		サムターン	ワンドア・ツーロック補助錠/ 点検口/物置等

仕様

ストライク	外開き・内開き扉用ともストライク付
扉厚可能範囲 (%以上～%未満)	NDA型 25～29・29～33・33～37・37～42 NDH型 29～33・33～37・37～42
材質/仕上	18-8ステンレス(SUS304)ホーニング仕上
キーシステム	各品種と同グループのマスターキー(M.K.)、グランドマスターキー(G.M.K.)、同一キー(K.A.)、逆マスターキー(R.M.K.)などの各種システムが可能

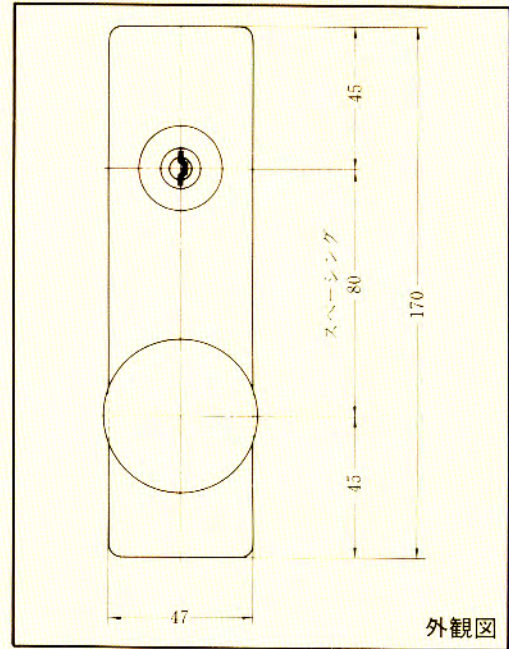
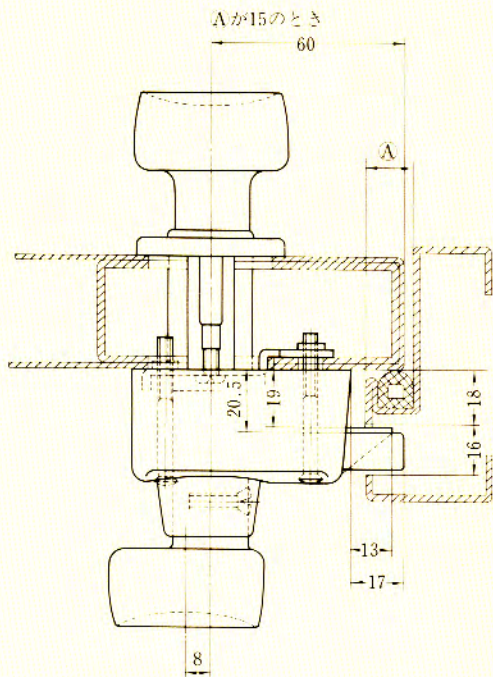
左右勝手あり
本図は右勝手を示す



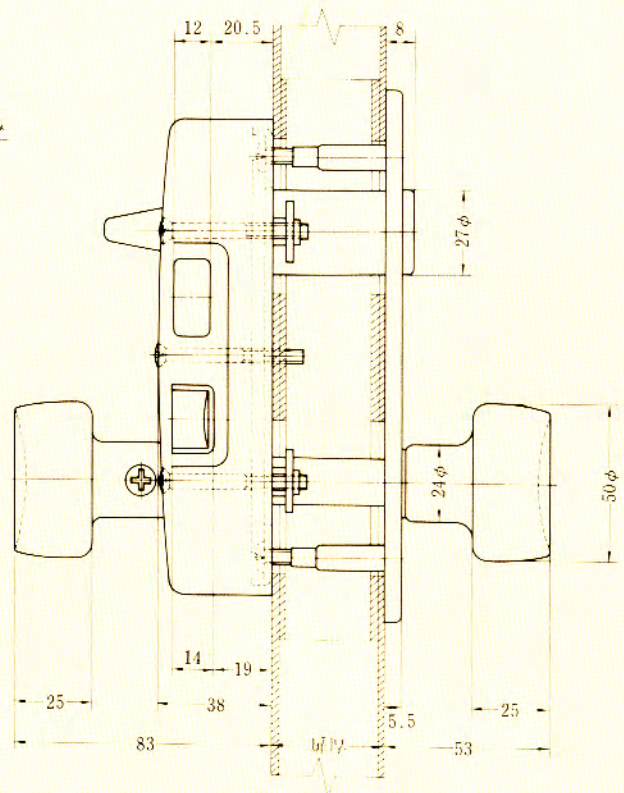
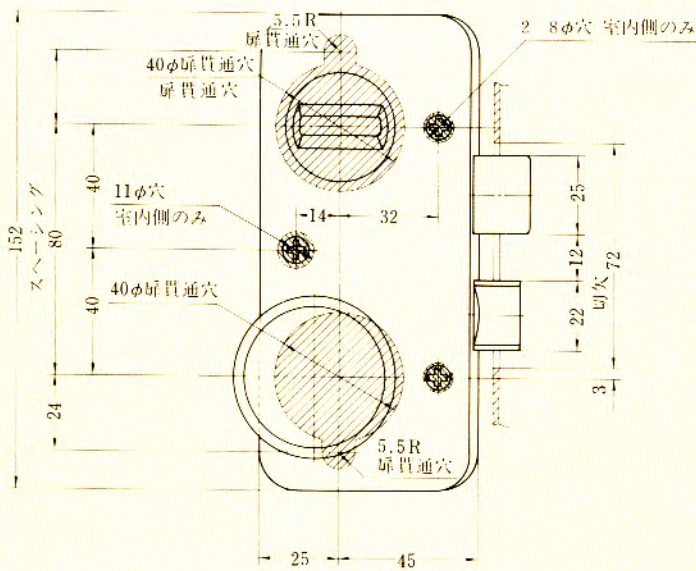
装着可能シリントー ディスク	型 式	レバーハンドル形状	スベ シング(φ _n)	扉厚(φ _n 以上 - φ _n 未満)	キーシステム
UX	RAHPC	PC	80	35~37	M, K等 G, M, K, K, A, R, M, K,等
EC				37~40	

RA SERIES
RAK型

左右勝手あり
本図は右勝手を示す



外観図



装着可能シリンダー ディスク	型 式	ノブ形状	スペーシング (mm)	扉厚 (mm以上 - mm未満)	キーシステム
UX	RAK	標 準	80	35 - 37	M, K, G, M, K, K, A,
EC				37 - 40	R, M, K, 等

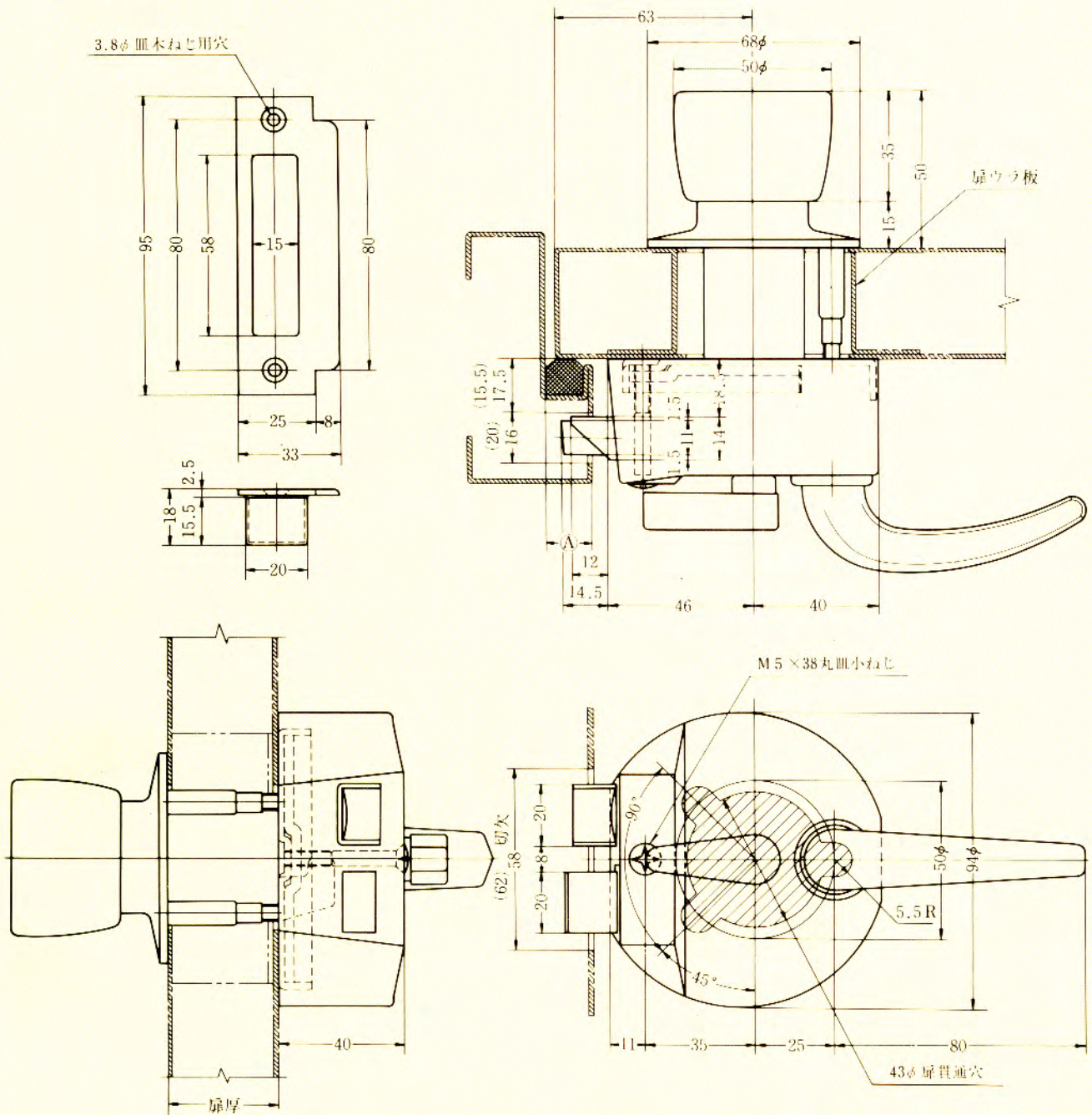
HP SERIES

HPD-40型

左右勝手共通

スナール扉の場合ストライクなし
木製用ストライク

Aが15%の場合

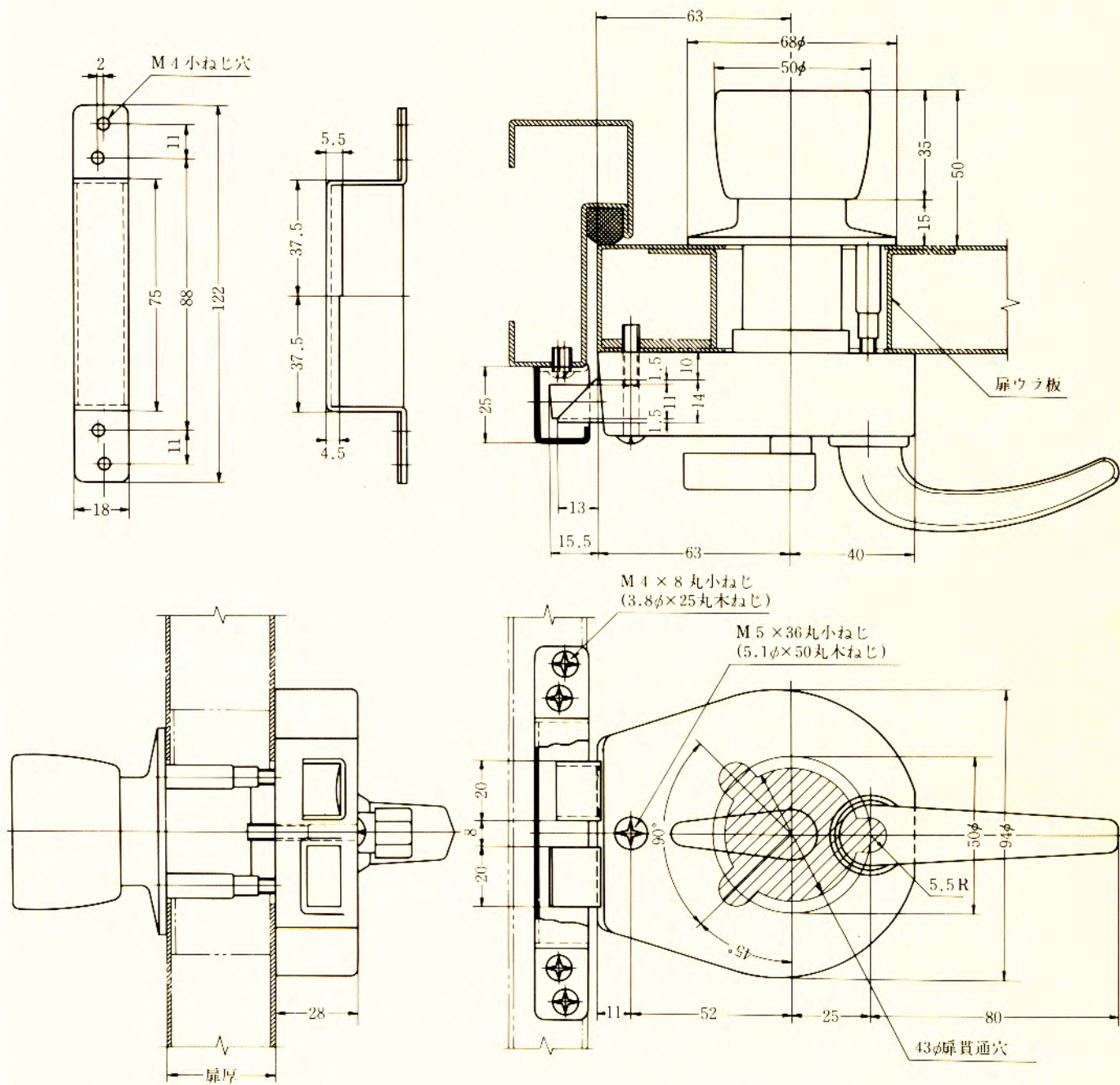


() 内寸法は木製扉の場合

装着可能シリンダー	型 式	ノブ形状	スペーシング(η_m)	扉厚(η_m 以上・ η_m 未満)	キーシステム
ディスク	HPD 40	D	0	29 - 33	M, K,
EC				33 - 37	G, M, K,
				37 - 42	K, A,
				42 - 46	R, M, K, 等

HP SERIES
HPD-27型

左右勝手共通



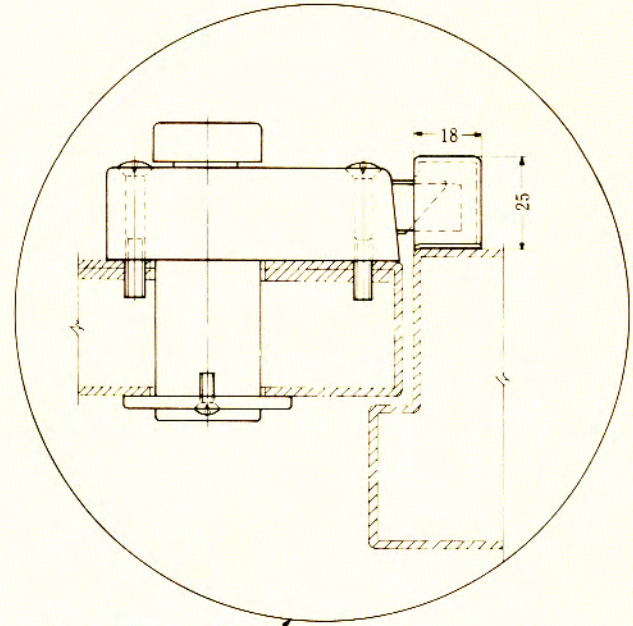
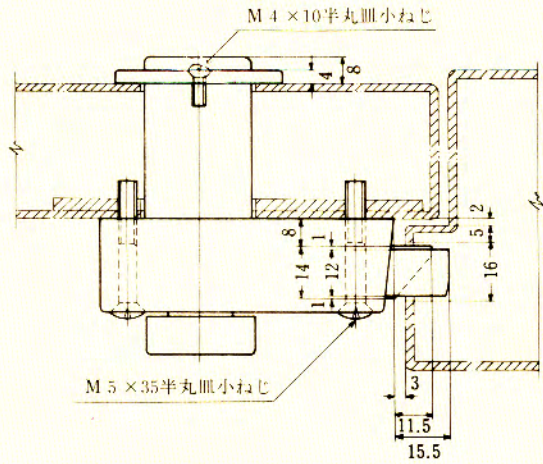
() 内寸法は木製扉の場合

装着可能シリンダー	型 式	ノブ形状	スペーシング(φ _H)	扉厚(φ _H 以上 - φ _H 未満)	キ システム
ディスク	HPD 27	D	0	29 - 33	M, K,
EC				33 - 37	C, M, K,
				37 - 42	K, A,
				42 - 46	H, M, K,等

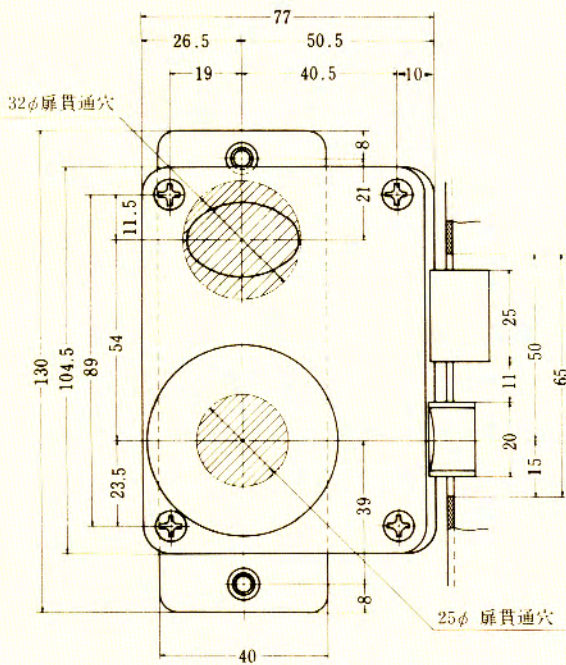
PM SERIES

PMK型

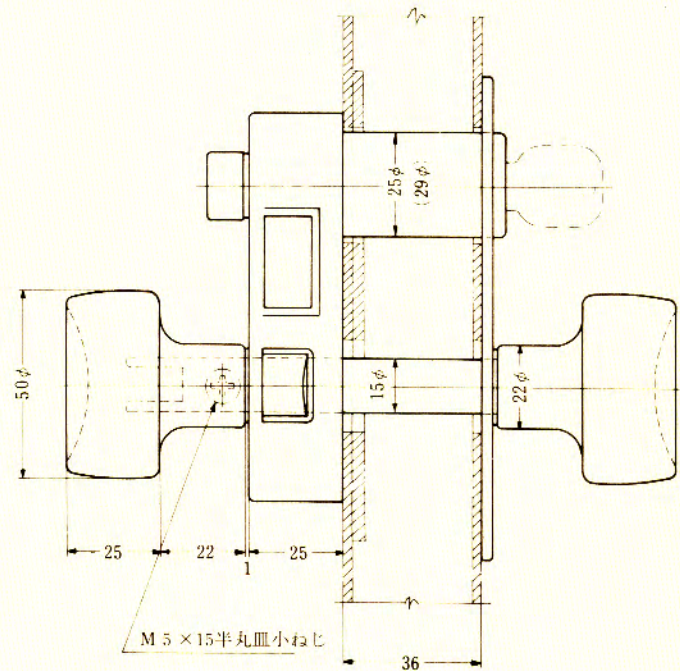
左右勝手あり
本図は右勝手を示す



内開扉 (PMK-N) の場合
(外側偏心ノブ)



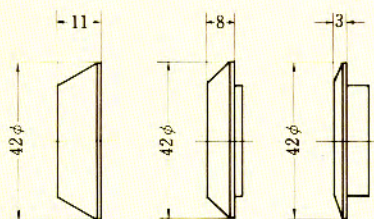
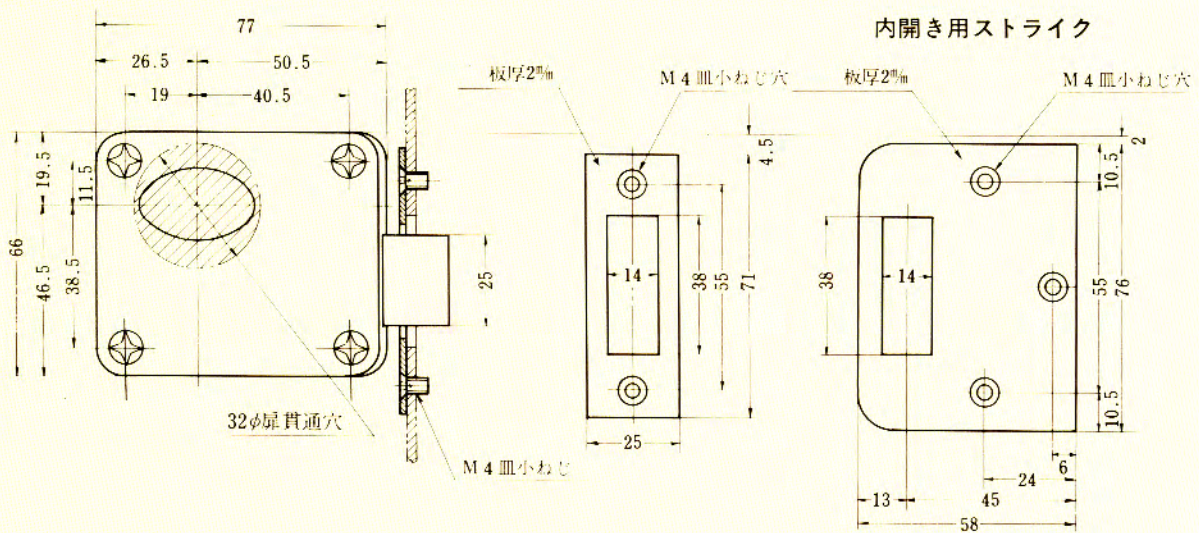
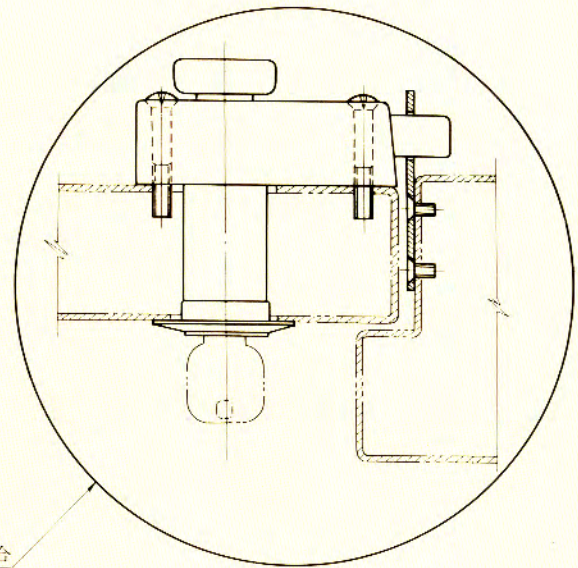
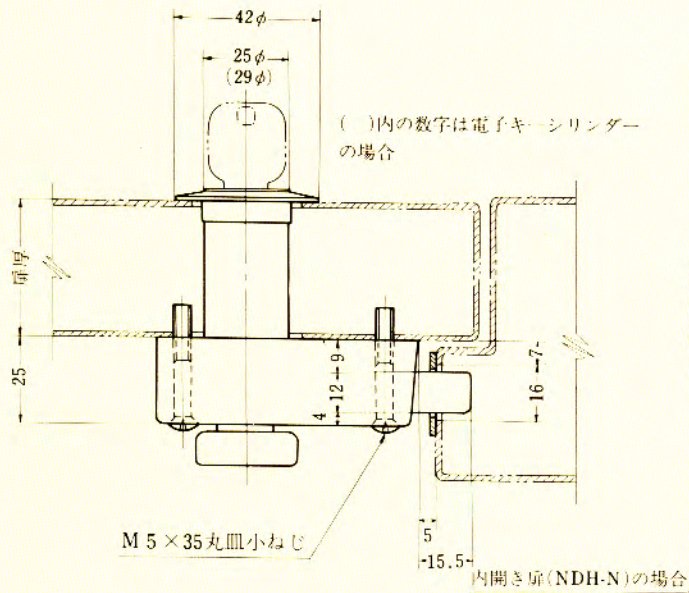
() 内寸法は電子キーシリンダーの場合



装着可能シリンダー	型 式	ノブ形状	スレーシング(°m)	扉 厚(°m)	キーシステム
ディスク		標 準			M, K,
EC	PMK	W	54	36	G, M, K, K, A, R, M, K, 等

ND SERIES
NDH型

左右勝手あり
本図は右勝手を示す



リングの内径はNDH型専用のためご注意ください
ディスクシリンダーの場合 25φ
E.C.シリンダーの場合 29φ

扉厚(φ _m 以上...φ _m 未満)	シリンダー長さ(φ _m)	化粧リング(φ _m)
29~33	44	11
33~37	44	8
37~42	44	3

装着可能シリンダー	型 式	扉厚(φ _m 以上...φ _m 未満)	キーシステム
ディスク	NDH	29~33	M, K,
UX		33~37	G, M, K,
EC		37~42	K, A,
			R, M, K, 等