

シリンダー本締付モノロック /

**HM** SERIES

シリンダー本締付モノロック(狭框扉用) /

**145HM** SERIES

表示錠 /

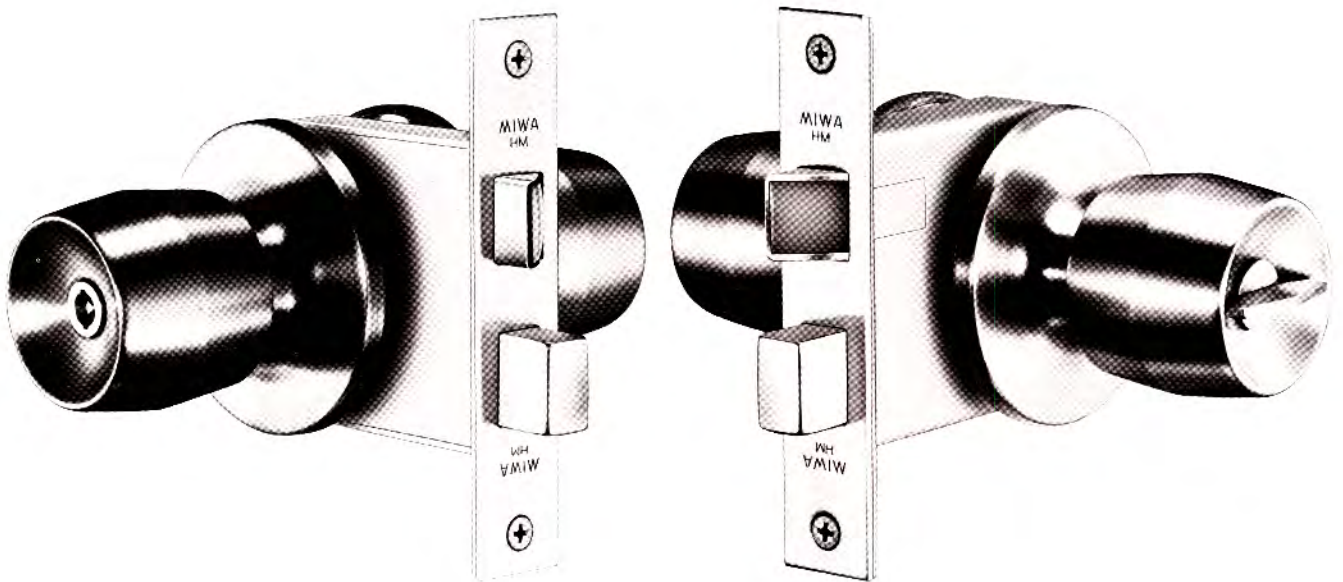
**IM** SERIES



# HM 本締付モノロック

SERIES 主な用途：玄 関 事務室 倉 庫 等

■外形寸法 P 48参照



## デッドボルトを備えたモノロックです。

### ■一段と向上した防犯性

モノロックに本締機構を組込んだ錠前です。キーインノブのデザインと操作性の良さを生かし、さらに防犯性を高めています。

### ■バランスが良く安全性の高い機構

錠全体がバランスのとれた設計で、堅牢な機構部は高い安全性を備えています。施解錠は、キーを差込んで180°回転（電子キーの場合は360°）させます。完了しなければキーが抜けにくい機構ですので安全です。

### ■スムーズなドアの開閉

ラッチボルトにはナイロンが組込まれているため、ドアの開閉がスムーズで音もソフトです。

### ■幅広い用途

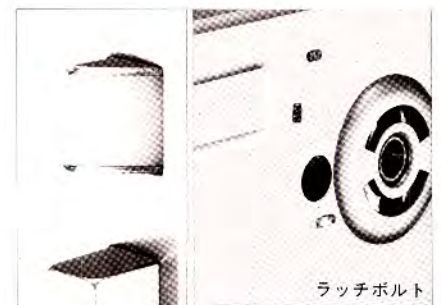
一般住宅からビル、倉庫にいたるまで、広い用途に使える汎用型の錠前です。

### ■バリエーションも豊富

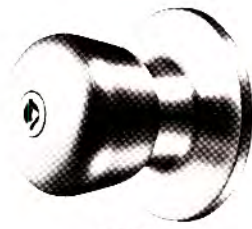
標準品の他に、大型丸座、エスカチオン、着色ノブ(SA、RK、CB、CC色)木製ノブ、装飾錠が各種あります。P194参照

### ■振れ止め付

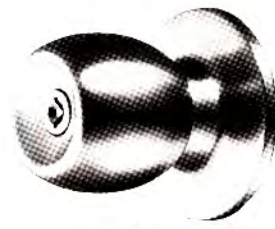
バックセット76mm以上の製品には振れ止めを付けることができるため、ケースを正常な位置に取付けることができます。



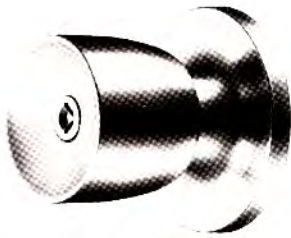
## ノブ形状



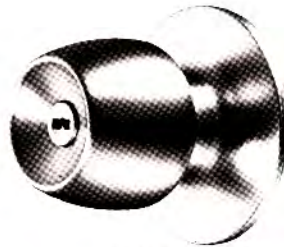
**M型**  
(内側は取付ネジ露出)



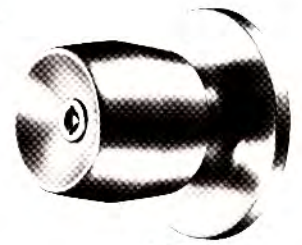
**E型**  
(内側は取付ネジ露出)



**D型**



**W型**  
(本写真は電子キー付)



**U型**

| 装着可能<br>シリンダー          | 型式      | 外側           | 略図 | 内側           | 用途例                          |
|------------------------|---------|--------------|----|--------------|------------------------------|
| ディスク<br>UX<br>PX<br>EC | HM* - 1 | シリンダー付<br>ノブ |    | サムターン付<br>ノブ | 玄関/事務室/会議室/応接室/書斎/<br>個室/寝室等 |
| ディスク<br>UX<br>PX<br>EC | HM* - 2 | シリンダー付<br>ノブ |    | 空ノブ          | 機械室/設備室/点検口/倉庫/物置等           |
|                        | HM* - 3 | 空ノブ          |    | サムターン付<br>ノブ | テラス/間仕切等                     |
| ディスク<br>UX<br>PX<br>EC | HM* 4   | シリンダー付<br>ノブ |    | シリンダー付<br>ノブ | 連絡扉/倉庫等                      |

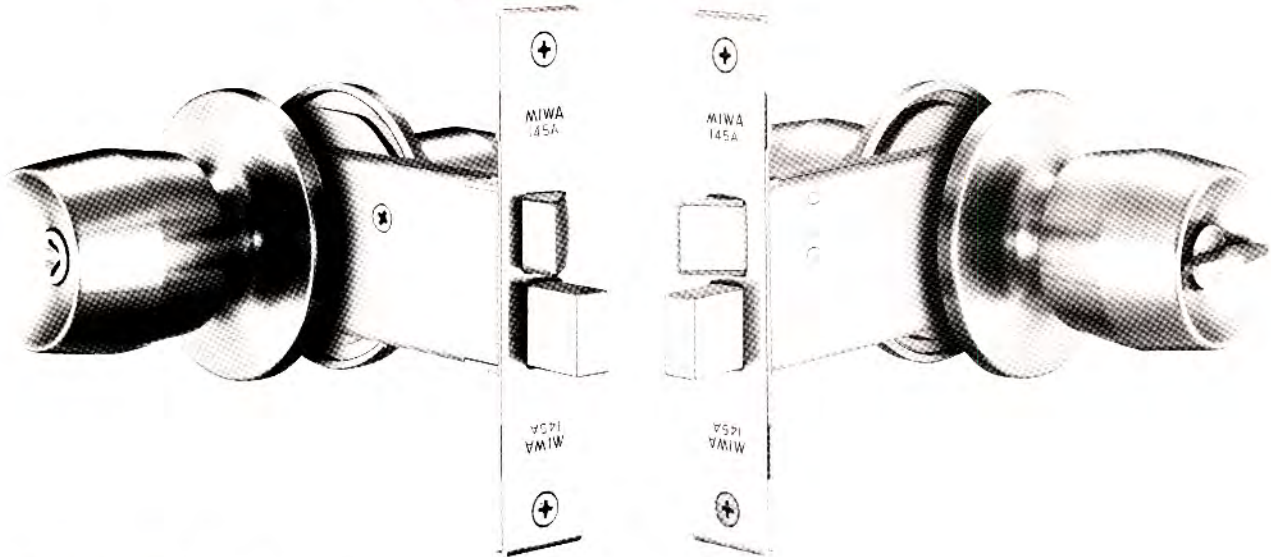
〔注〕 ●シリーズ名の次にある\*は、ノブ形状**M・E・D・W・U**型を示します。**M・E**型はディスクシリンダーのみ装着可能です。  
●2・3型には片側めくら用化粧座もあります。

## 仕様

|                     |  |
|---------------------|--|
| バックセット(%)           | 51・64・76・100・127<br>(76以上には振れ止めを付けることができます。)   |
| 扉厚可能範囲<br>(%以上・%未満) | 33~42・42~50・50~58・58~66<br>25~29・29~33はHMSシリーズ                                       |
| 材質/仕上               | 18-8ステンレス(SUS304) ヘヤーライン仕上(記号S)<br>丹銅 ヘヤーライン仕上(記号Br)                                 |
| キーシステム              | 各品種と同グループのマスターキー(M.K.)、グランドマスターキー(G.M.K.)、同一キー(K.A.)、<br>逆マスターキー(R.M.K.)などの各種システムが可能 |

# 145HM 本締付モノロック (狭框アルミ扉用)

SERIES 主な用途: 狭框アルミ扉



狭框アルミ扉専用錠です。

## ノブ形状



M型

(内側は取付ネジ露出)

E型

(内側は取付ネジ露出)

D型

W型

(本写真は電子キー付)

U型

| 兼着可能<br>シリンダー          | 型式        | 外側           | 略図 | 内側           | 用途例            |
|------------------------|-----------|--------------|----|--------------|----------------|
| ディスク<br>UX<br>PX<br>EC | 145HM* -1 | シリンダー付<br>ノブ |    | サムターン付<br>ノブ | 勝手口等           |
| ディスク<br>UX<br>PX<br>EC | 145HM* 2  | シリンダー付<br>ノブ |    | 空ノブ          | 点検口 / 倉庫 / 物置等 |
|                        | 145HM* 3  | 空ノブ          |    | サムターン付<br>ノブ | テラス等           |
| ディスク<br>UX<br>PX<br>EC | 145HM* -4 | シリンダー付<br>ノブ |    | シリンダー付<br>ノブ | 勝手口等           |

注) ●シリーズ名の次にある\*は、ノブ形状M・E・D・W・U型を示します。M・E型はディスクシリンダーのみ装着可能です。

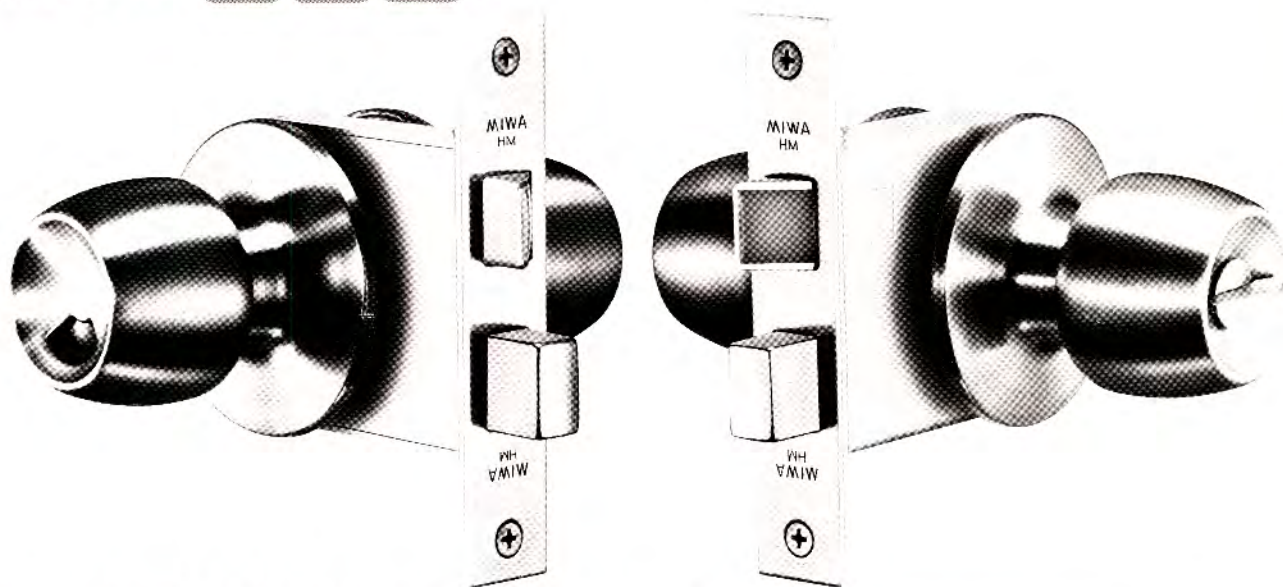
## 仕様

|   |  |
|---|--|
| バックセット(φ <sub>m</sub> )                         | 100  |
| 扉厚可能範囲<br>(φ <sub>m</sub> 以上・φ <sub>m</sub> 未満) | 25~29・29~33・33~37  |
| 材質/仕上   | 18-8ステンレス(SUS304) ヘヤーライン仕上(記号SU)   |
| キーシステム  | 各品種と同グループのマスターキー(M.K.)、グランドマスターキー-(G.M.K.)、同一キー(K.A.)、逆マスターキー-(R.M.K.)などの各種システムが可能 |

# IM 表示錠

SERIES 主な用途: トイレ 浴室 化粧室 等

■ 外形寸法 P.52参照



## 使用中を示す表示装置付の錠前です。

### ■ 表示装置

内部から施錠すると表示が青から赤に変わり、使用中を示します。

### ■ スムーズなドアの開閉

ラッチボルトにはナイロンが組込まれているため、ドアの開閉がスムーズで音もソフトです。

### ■ IMシリーズの種類

表示装置のみのIM\*型と、非常時にヘヤーピン等で外側から解錠できるIM\*-E型があります。



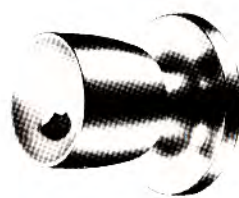
非常時の解錠操作(IM\*-E型)

### ■ ノブ形状

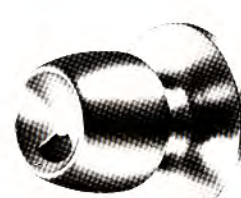


M型

(内側は取付ネジ露出)



D型



W型

| 型式    | 外側          | 略図 | 内側       | 用途例         |
|-------|-------------|----|----------|-------------|
| IM*   | 表示付ノブ       |    | サムターン付ノブ | トイレ/浴室/化粧室等 |
| IM*-E | 非常開装置付表示付ノブ |    | サムターン付ノブ | トイレ/浴室/化粧室等 |

〔注〕 ●シリーズ名の次にある\*は、ノブ形状M・D・W型を示します。

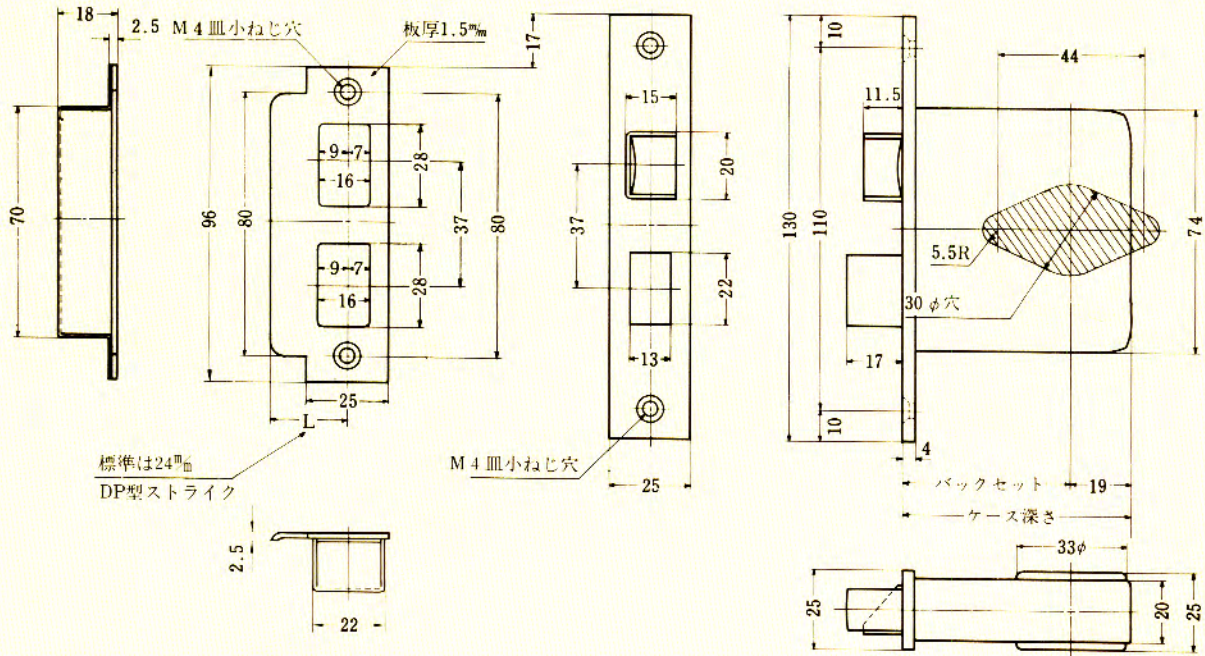
### ■ 仕様

バックセット(mm) 51・64・76・100・127

扉厚可能範囲 33~42・42~50

(mm以上・mm未満) 25~29・29~33はIMSシリーズ

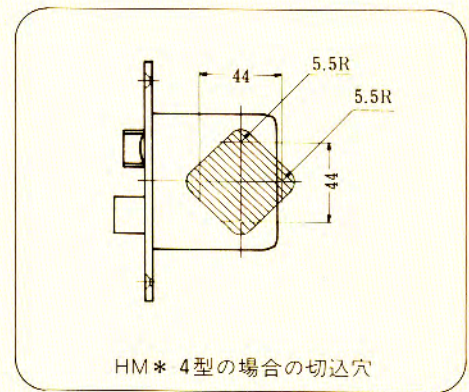
材質/仕上 18 8ステンレス(SUS301) ヘヤーライン仕上(記号St)  
丹銅 ヘヤーライン仕上(記号Br)



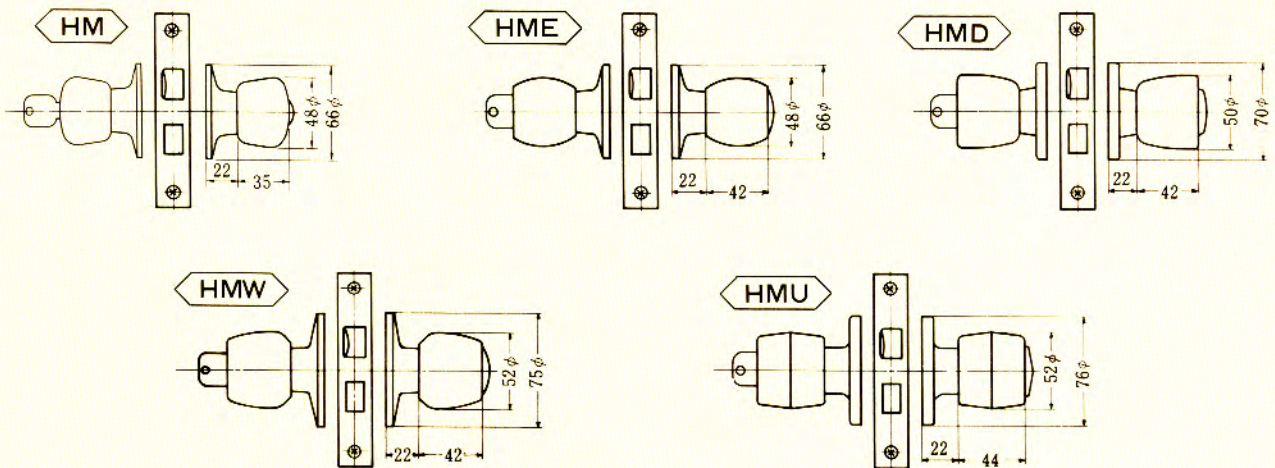
## ●扉厚によるストライクのL寸法(単位%)

| 片開き扉用 |    |     | 両開き扉用 |    |     |
|-------|----|-----|-------|----|-----|
| 扉厚(%) | 記号 | L寸法 | 扉厚(%) | 記号 | L寸法 |
| 33~42 | DP | 24  | 33~37 | L  | 18  |
| 42~50 | ER | 28  | 37~42 | CM | 20  |
| 50~58 | FT | 32  | 42~46 | N  | 22  |
| 58~66 | G  | 36  | 46~50 | DP | 24  |
|       |    |     | 50~54 | Q  | 26  |
|       |    |     | 54~58 | ER | 28  |
|       |    |     | 58~62 | S  | 30  |
|       |    |     | 62~66 | FT | 32  |

注) 木製枠にはMSシリーズのストライクも御使用になれます。

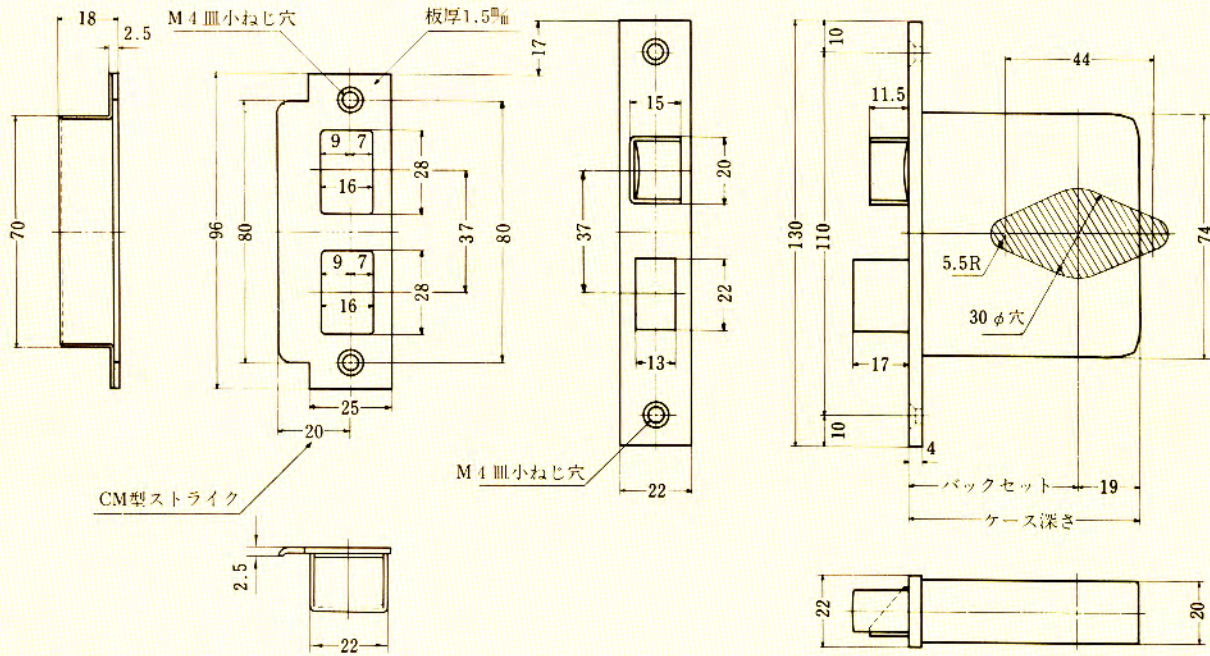


HM\* 4型の場合の切込穴



| 装着可能シリンダー | 型式 | ノブ形状 | 機能 | バックセット(mm) | ケース深さ(mm) | 扉厚(mm以上~mm未満) | キーシステム     |
|-----------|----|------|----|------------|-----------|---------------|------------|
| ディスク      | HM | M    | 1  | 51         | 70        | 33~42         | M, K,      |
| UX        |    | E    | 2  | 64         | 83        | 42~50         | G, M, K,   |
| PX        |    | D    | 3  | 76         | 95        | 50~58         | K, A,      |
| EC        |    | W    | 4  | 100        | 119       | 58~66         | R, M, K, 等 |
|           |    | U    |    | 127        | 146       |               |            |

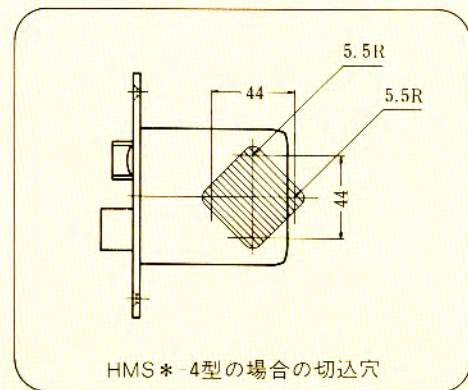
注) 1. UX, PX, ECシリンダーはノブ形状D, W, U型に装着可能です。  
2. バックセット76mm以上のスチール扉には振れ止めが付けられます。



●扉厚によるストライクのL寸法(単位mm)

| 片開き扉用   |    |     | 両開き扉用   |    |     |
|---------|----|-----|---------|----|-----|
| 扉厚(壁・扉) | 記号 | L寸法 | 扉厚(壁・扉) | 記号 | L寸法 |
| 25~29   | CM | 20  | 25~29   | J  | 14  |
| 29~33   | CM | 20  | 29~33   | K  | 16  |

注) 木製枠にはMSシリーズのストライクも御使用になれます。



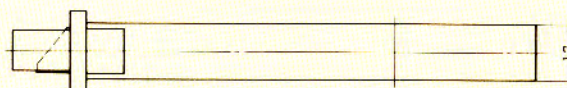
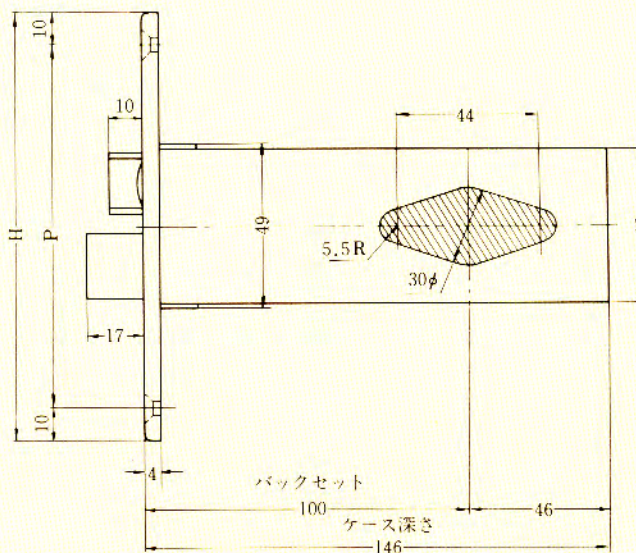
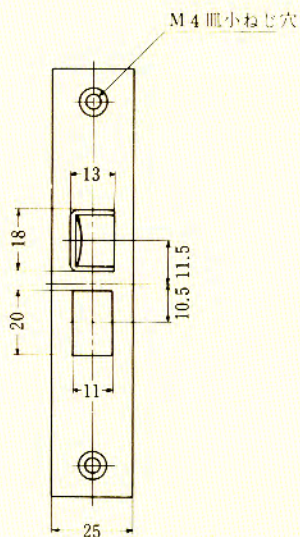
| 装着可能シリンダー | 型 式 | ノブ形状 | 機 能 | バックセット(mm) | ケース深さ(mm) | 扉厚(mm以上 - mm未満) | キーシステム     |
|-----------|-----|------|-----|------------|-----------|-----------------|------------|
| ディスク      | HMS | M    | 1   | 51 / 70    |           | 25~29           | M, K,      |
| UX        |     | E    | 2   |            |           |                 | G, M, K,   |
| PX        |     | D    | 3   | 64 / 83    |           | 29~33           | K, A,      |
| EC        |     | W    | 4   |            |           |                 | R, M, K, 等 |
|           |     | U    |     | 76 / 95    |           |                 |            |

注) UX、PX、ECシリンダーはノブ形状D・W・U型に装着可能です。

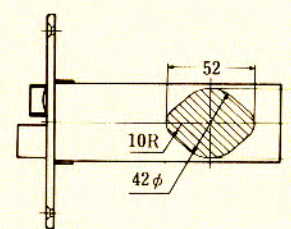
# 145HM SERIES

左右勝手共通

※ I450M シリーズも切込み寸法は同じです

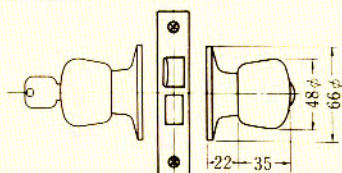


| 記号  | P $m/m$ | H $m/m$ |
|-----|---------|---------|
| A 型 | 110     | 130     |
| M 型 | 90      | 110     |

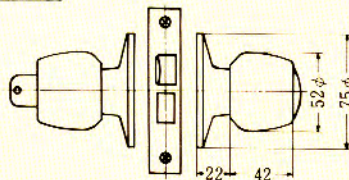


EC I45HM\* -4型の場合の切込穴

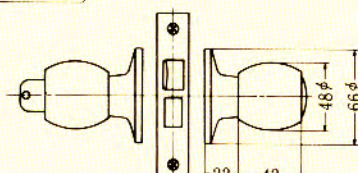
145HM



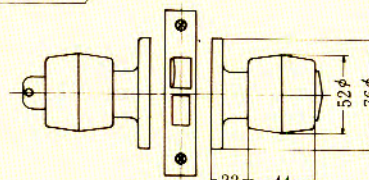
145HMW



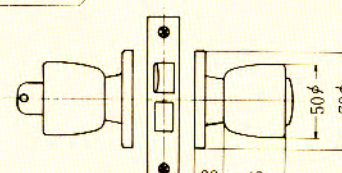
145HME



145HMU



145HMD



| 装着可能シリンダー | 型 式   | ノブ形状 | 機 能 | バックセット (mm) / ケース深さ (mm) | 扉厚 (mm) 以上 - mm 未満) | キーシステム     |
|-----------|-------|------|-----|--------------------------|---------------------|------------|
| ディスク      | 145HM | M    | 1   | 100 / 146                | 25 - 29             | M, K,      |
| UX        |       | E    | 2   |                          | 29 - 33             | G, M, K,   |
| PX        |       | D    | 3   |                          | 33 - 37             | K, A,      |
| EC        |       | W    | 4   |                          |                     | R, M, K, 等 |

注) UX、PX、ECシリンダーはノブ形状D・W・U型に装着可能です。

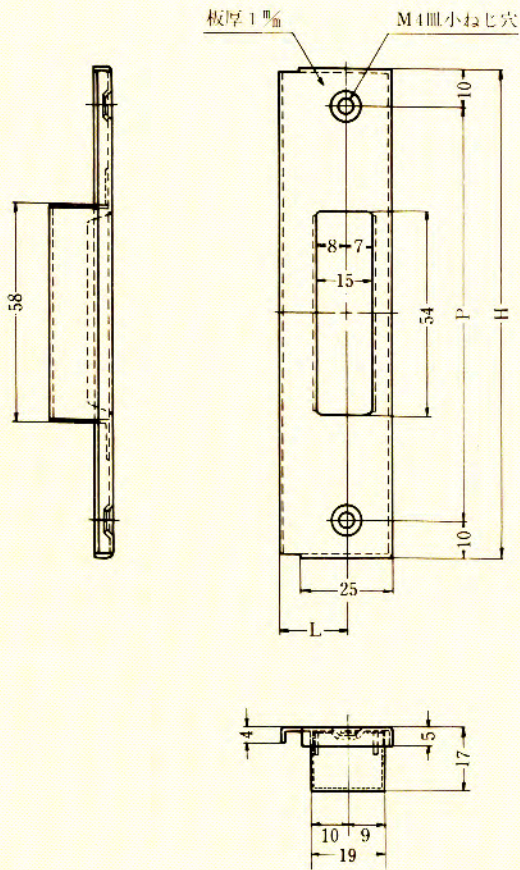


# 145HM SERIES

標準ストライク

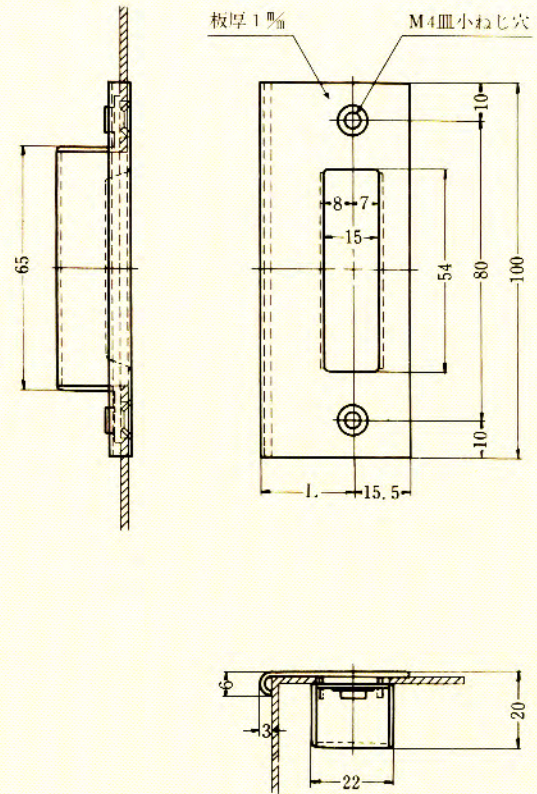
左右勝手共通

(両開き用 記号A・M型)

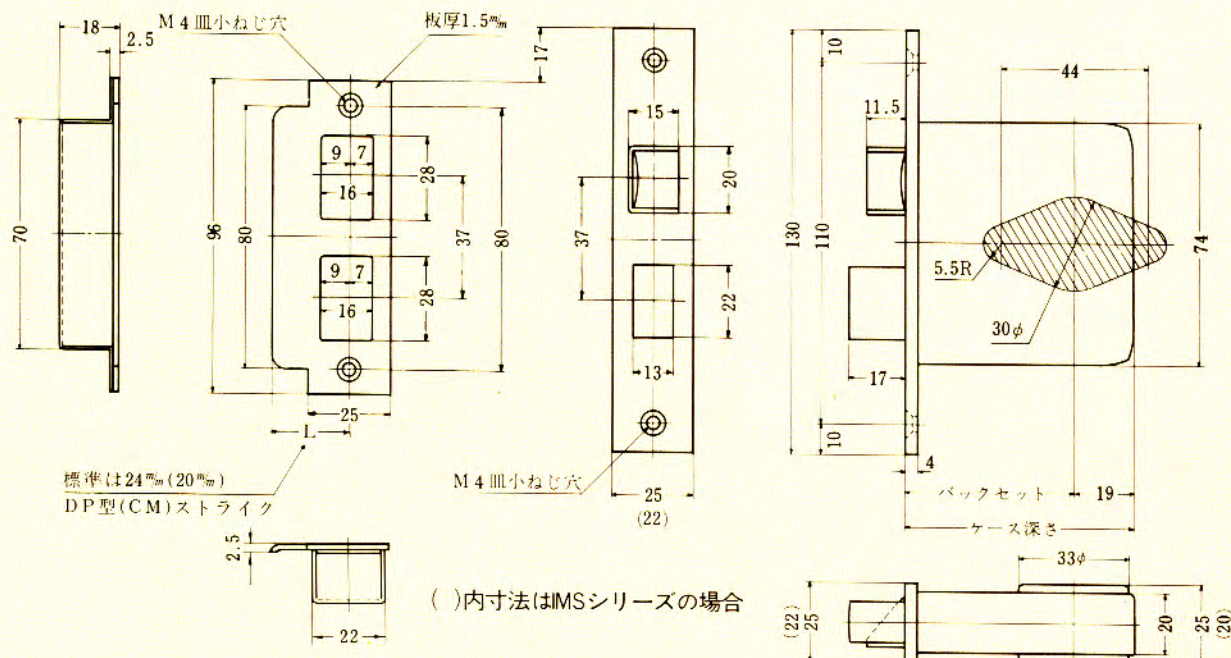


| 記号   | P $\frac{m}{m}$ | H $\frac{m}{m}$ | L寸法 $\frac{m}{m}$ |
|------|-----------------|-----------------|-------------------|
| A-16 | 110             | 130             | 16                |
| A-18 | 110             | 130             | 18                |
| M-16 | 90              | 110             | 16                |
| M-18 | 90              | 110             | 18                |

(片開き用 記号B型)



| 記号   | L 寸法 $\frac{m}{m}$ |
|------|--------------------|
| B-21 | 21                 |
| B-23 | 23                 |
| B-25 | 25                 |
| B-27 | 27                 |
| B-29 | 29                 |



## IMシリーズ

## ●扉厚によるストライクのL寸法(単位%)

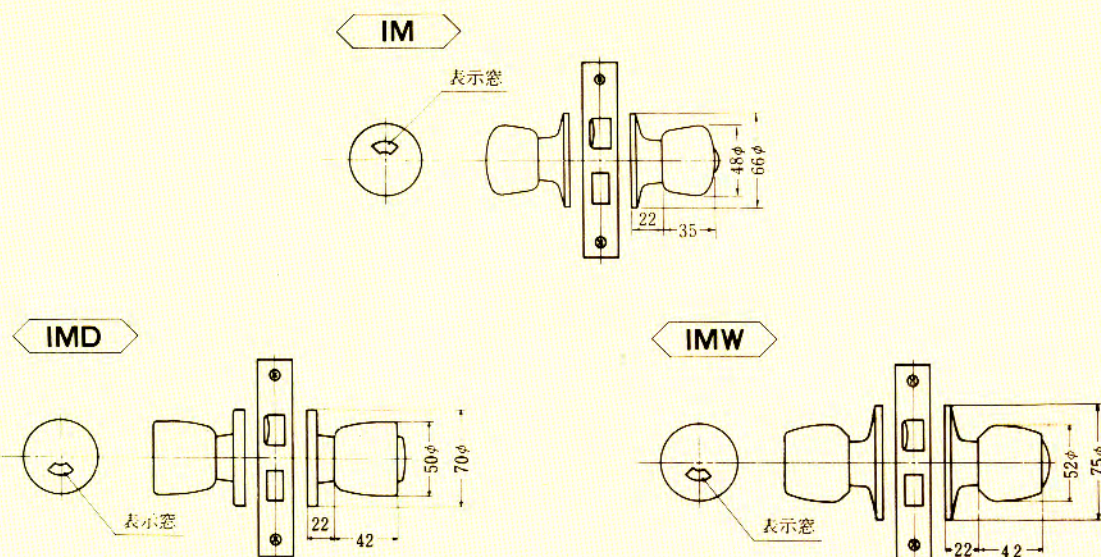
| 片開き扉用   |    |     | 両開き扉用   |    |     |
|---------|----|-----|---------|----|-----|
| 扉厚(単位%) | 記号 | L寸法 | 扉厚(単位%) | 記号 | L寸法 |
| 33~42   | DP | 24  | 33~37   | L  | 18  |
| 42~50   | ER | 28  | 37~42   | CM | 20  |
|         |    |     | 42~46   | N  | 22  |
|         |    |     | 46~50   | DP | 24  |

注) 木製枠にはMSシリーズのストライクも御使用になれます。

## IMSシリーズ

## ●扉厚によるストライクのL寸法(単位%)

| 片開き扉用   |    |     | 両開き扉用   |    |     |
|---------|----|-----|---------|----|-----|
| 扉厚(単位%) | 記号 | L寸法 | 扉厚(単位%) | 記号 | L寸法 |
| 25~29   | CM | 20  | 25~29   | J  | 14  |
| 29~33   | CM | 20  | 29~33   | K  | 16  |



| 型式    | ノブ形状 | バックセット(φ <sub>m</sub> ) | ケース深さ(φ <sub>m</sub> ) | 扉厚(φ <sub>m</sub> 以上~φ <sub>m</sub> 未満) |
|-------|------|-------------------------|------------------------|---|
| IM    | M    | 51                      | 70                     | 25~29 (IMSシリーズ)                         |
| IM E  | D    | 64                      | 83                     | 29~33 ( // )                            |
| IMS   | D    | 76                      | 95                     | 33~42 (IMシリーズ)                          |
| IMS E | W    | 100                     | 119                    | 42~50 ( // )                            |
|       |      | 127                     | 146                    |   |