

空錠・浴室錠 / LL SERIES
戸襖錠 / CF SERIES

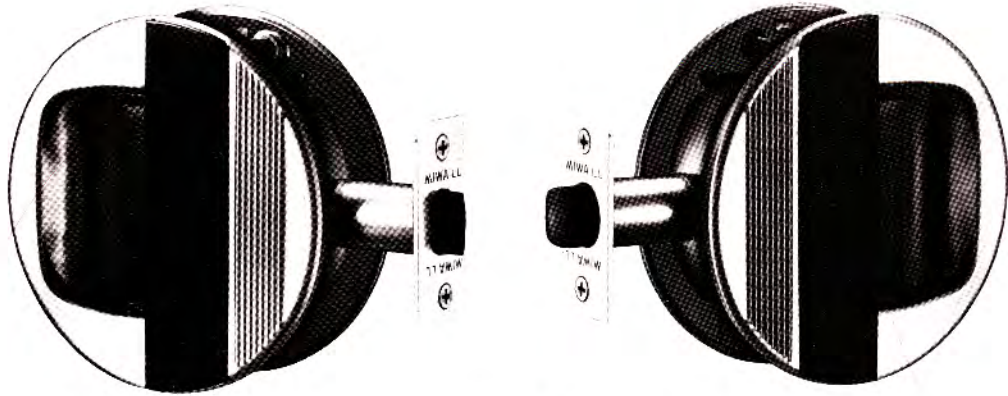


LL

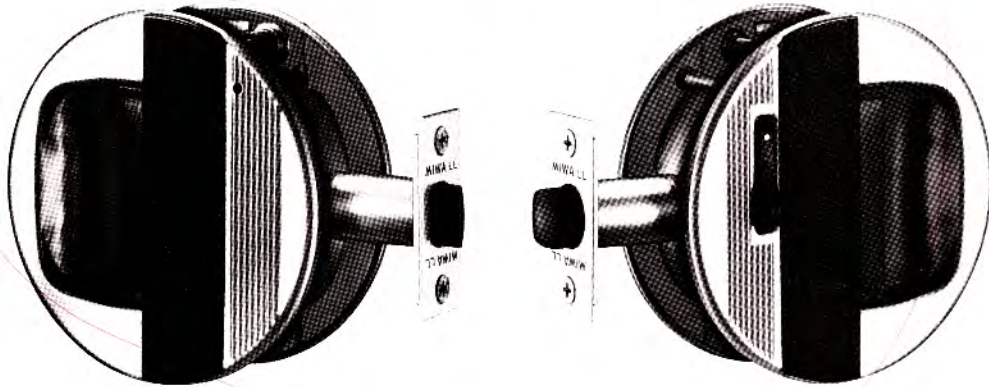
空錠(LL-O)、浴室錠(LL-E)

■外形寸法 P156参照

SERIES 主な用途: LL-O型 間仕切 等 LL-E型 浴室 トイレ 化粧室 等



LL-O型



LL-E型

薄型タイプでノブの出っ張りがなく、開口部が広くとれる錠前です。

■LLシリーズの種類

間仕切等に適した空錠タイプのLL-O型と内側よりボタンを押して施錠し、非常の際には外側からヘヤーピン等で解錠できる非常開装置付のLL-E型があります。

■コンストラクションキー装置付もあります。(CNLL-E型、CNLL-EKJ型)

■公共住宅向け(LL-OKJ型、LL-EKJ型)は外観、寸法が多少異なります。



非常時の解錠操作

型式	外側	略図	内側	用途例
LL-O LL-OKJ	引手		引手	間仕切/通路扉等
LL-E LL-EKJ CNLL-E CNLL-EKJ	非常開装置付 引手		押ボタン付 引手	浴室/トイレ/化粧室等

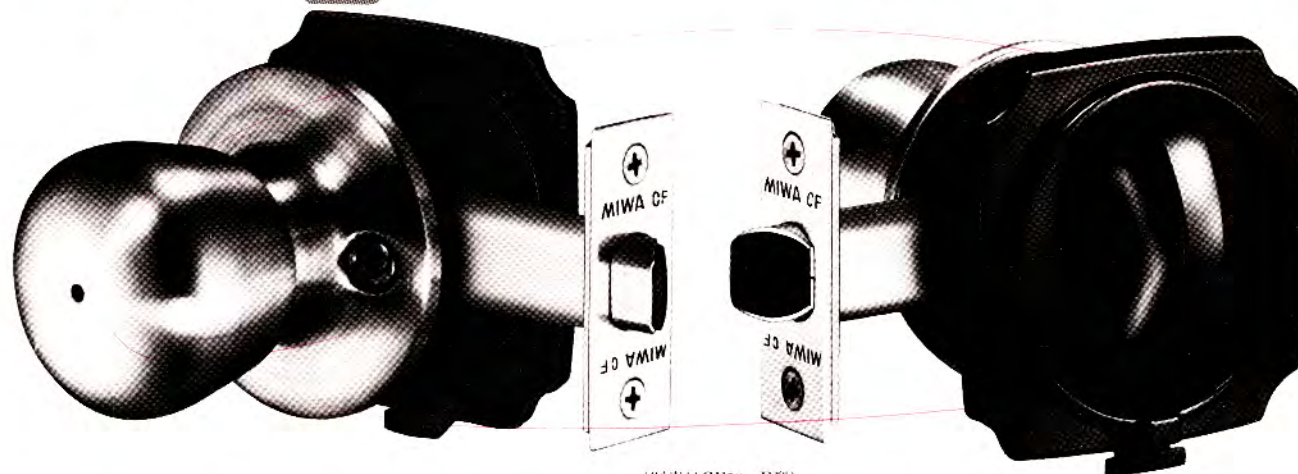
仕様

バックセット(%)	83
扉厚可能範囲 (%以上・%未満)	29~33・33~37 LL-OKJ、LL-EKJ(公共住宅向け)は33・40・50
材質/仕上	18-8ステンレス(SUS 304) ヘヤーライン仕上

CF戸襖錠

SERIES 主な用途：戸襖

■外形寸法 P157参照



(写真はCF50-E型)

室外側にはノブ、室内側には和室の雰囲気にもマッチした襖用取っ手が付いた錠前です。

■襖用取っ手は2タイプ

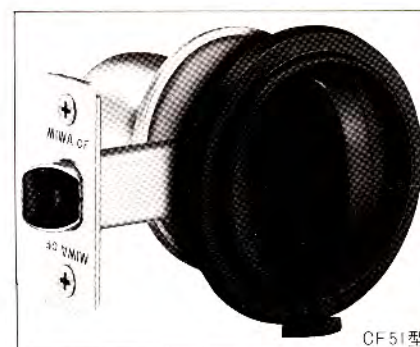
襖用取っ手には形状の異なるCF50型とCF51型があります。

■CFシリーズの機能

空錠CF50*-O型、CF51*-O型と内側から押ボタンで施錠し、非常の際には外側からヘヤーピン等で解錠できる非常開装置付空錠CF50*-E型、CF51*-E型があります。

■バリエーション

両側に襖用取っ手の付いたCF50C型、CF51C型があります。また片側に襖用取っ手、反対側にめくら板の付いたCF50P型、CF51P型もあります。

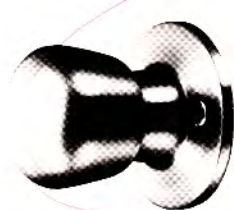


CF51型

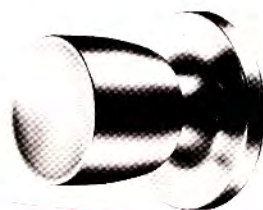


非常時の解錠操作

■ノブ形状



M型



D型



W型

型式	外側	略図	内側	用途例
CF50*-O CF51*-O	空ノブ		取っ手	戸襖
CF50*-E CF51*-E	非常開装置付 ノブ		押ボタン付 取っ手	戸襖

[注] ●シリーズ名の次にある*は、ノブ形状M・D・W型を示します。

■仕様

バックセット(㎜) 64

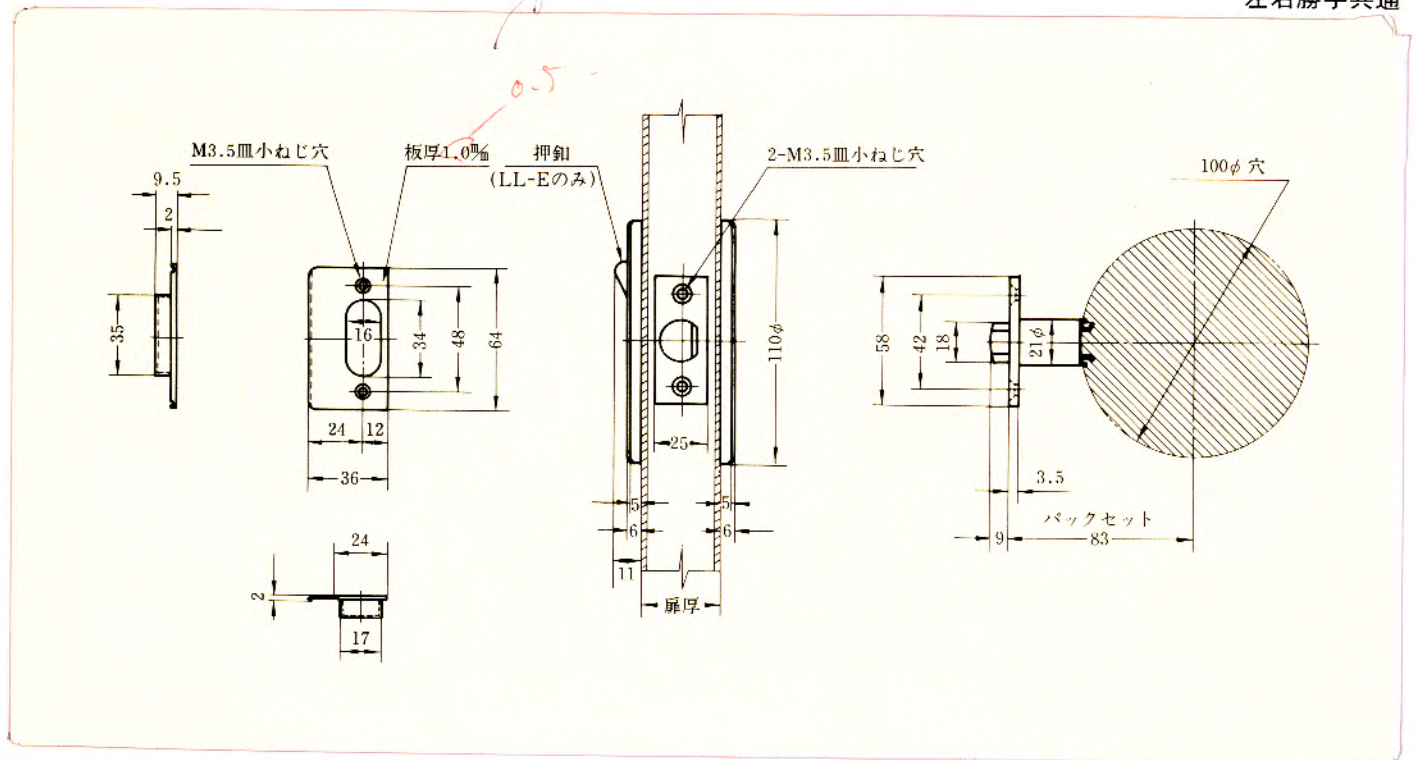
扉厚可能範囲(㎜以上～㎜未満) 25～33(CFSシリーズ)・33～42

材質/仕上

室外側ノブ、ストライク：18-8ステンレス(SUS 304) ヘヤーライン仕上
室内側取っ手：亜鉛ダイカスト ジンカート

LL SERIES
LL-O型、LL-E型

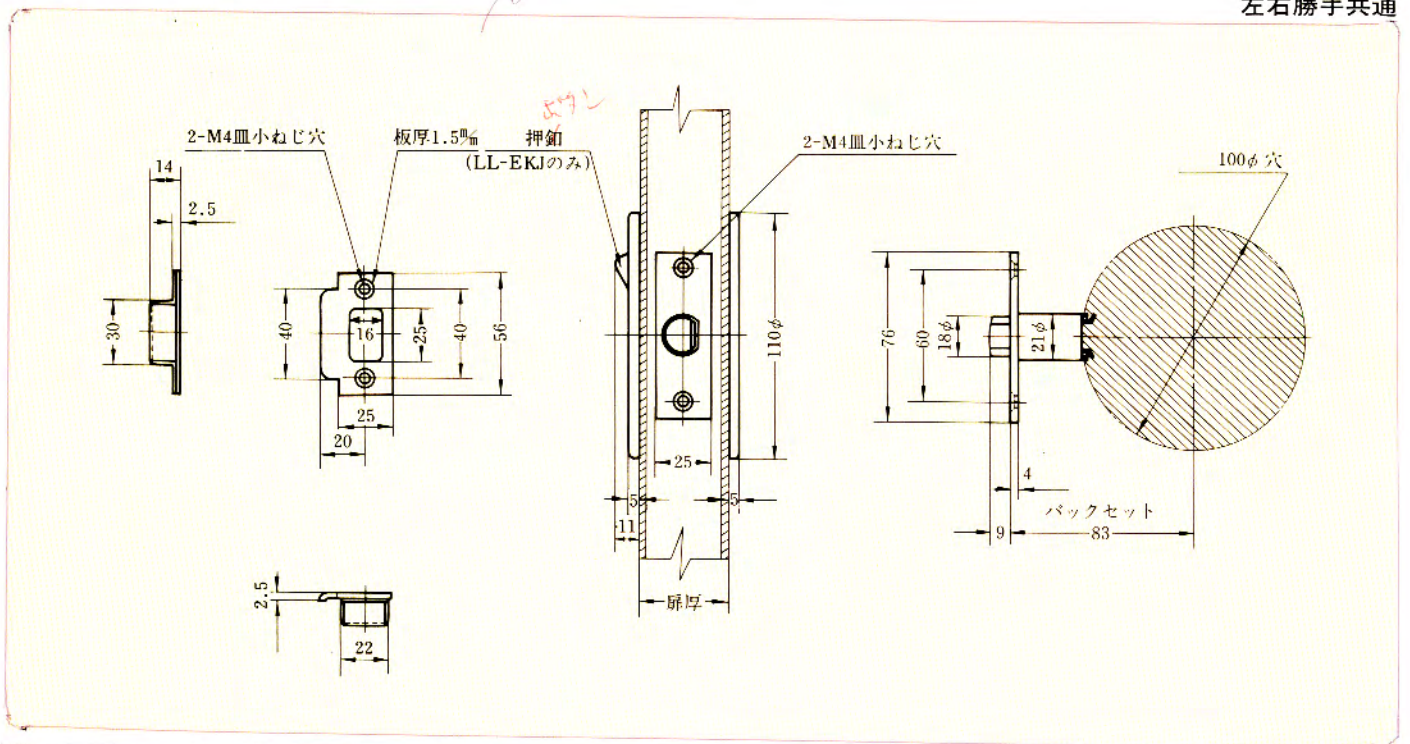
左右勝手共通



型 式	バックセット (mm)	扉厚 (mm以上 - mm未満)
LL-O	83	29 - 33
LL-E		33 - 37

LL-KJ SERIES
LL-OKJ型、LL-EKJ型

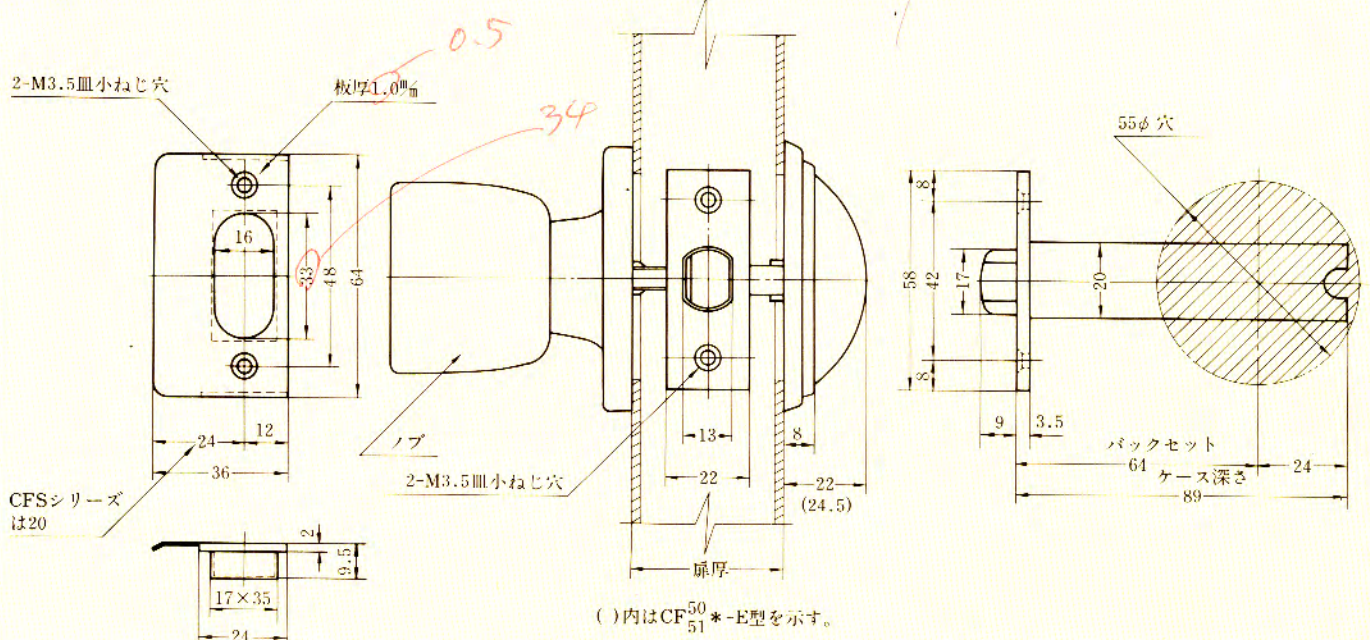
左右勝手共通



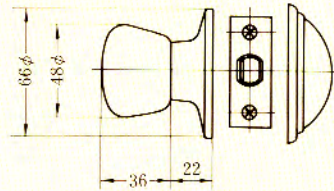
型 式	バックセット (mm)	扉厚 (mm)
LL-OKJ	83	33
LL-EKJ		40
		50

CF SERIES
CF50型、CF51型

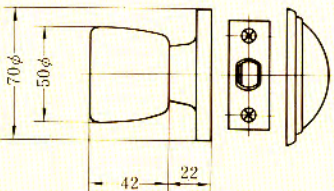
左右勝手共通



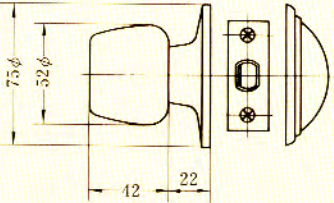
CF⁵⁰₅₁M-O



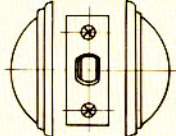
CF⁵⁰₅₁D-O



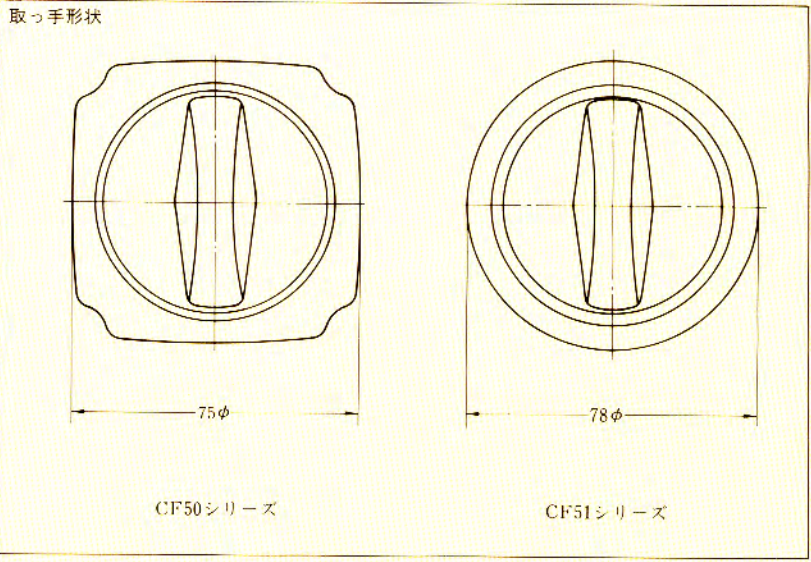
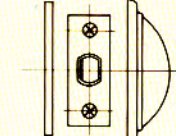
CF⁵⁰₅₁W-O



CFC⁵⁰₅₁



CF⁵⁰₅₁P



型 式	ノブ形状	機 能	バックセット(φ _m) / ケース深さ(φ _m)	扉厚(φ _m 以上...φ _m 未満)
CF50	M	O	64 89	25 - 33(CFSシリーズ)
CF51	D W	E		33 - 42

