

空錠 / **OM** SERIES

浴室錠 / **BM** SERIES

消音ワンタッチ空錠 / **OPJ** SERIES

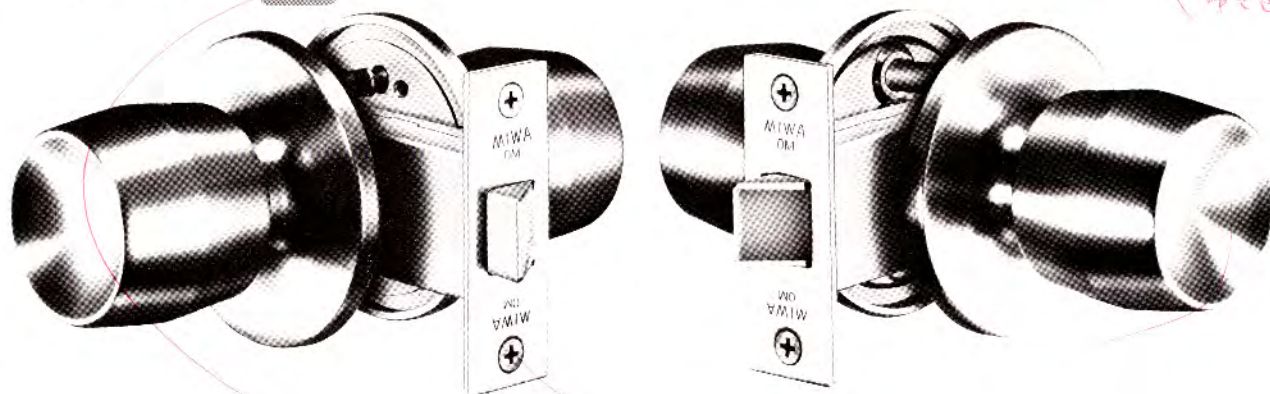




# OM 空錠

■ 外形寸法 P 141 参照

SERIES 主な用途：間仕切 等



## すぐれた耐久性と操作性を備えた空錠です。

### ■ 使用頻度の高いドアに最適

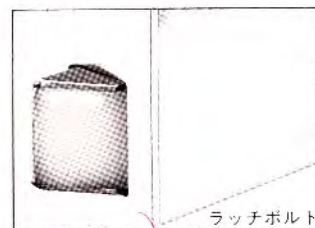
日常の使用頻度の高いドア用として、すぐれた耐久性と使いやすさを備えています。

### ■ スムーズなドアの開閉

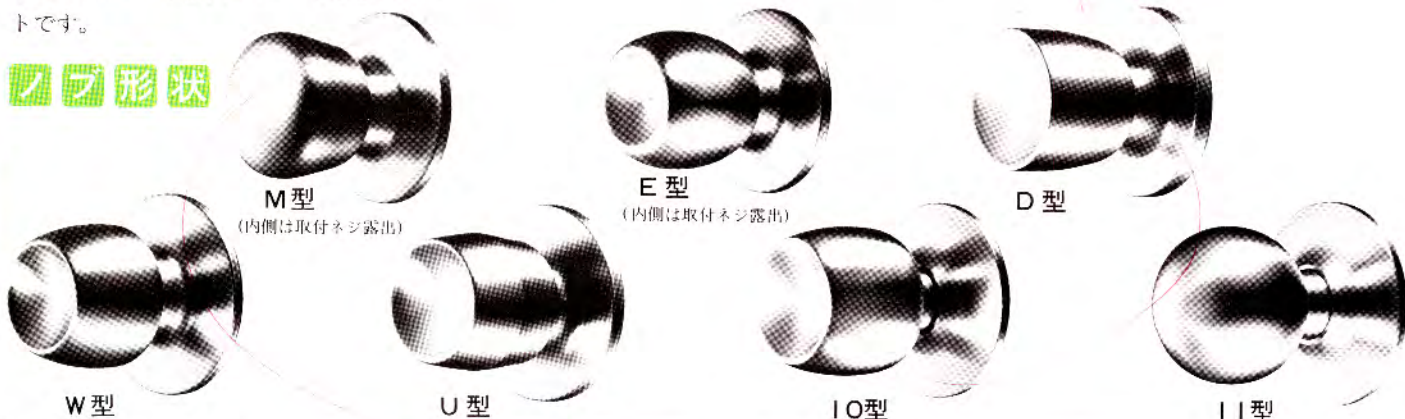
ラッチボルトにはナイロンが組込まれているため、ドアの開閉がスムーズで音もソフトです。

### ■ バリエーション

標準品の他に、着色ノブ(SA、RK、CB、CC 色)、木製ノブ、および片側めくら用化粧座もあります。



## ノブ形状



M型  
(内側は取付ネジ露出)

E型  
(内側は取付ネジ露出)

D型

W型

U型

IO型

II型

型 式	外 側	略 図	内 側	用 途 例
OM*	空ノブ		空ノブ	間仕切/病室/湯沸室/通路扉等 (施錠の不要な扉)
OM*Z	化粧ノブ		化粧ノブ	病室/間仕切等 (取っ手のみ必要な扉)

[注] ●シリーズ名の次にある\*は、ノブ形状M・E・D・W・U・IO・II型を示します。

## 仕 様

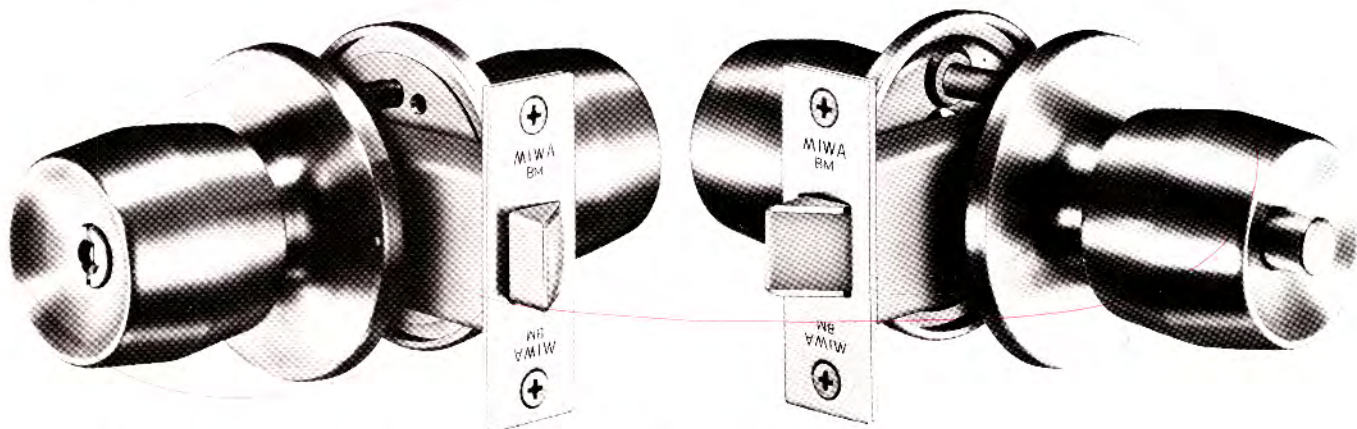
	51・64・76・100・127
バックセット(%)	100には狭枠用として145 OMシリーズがあります。(切込外観図P 50参照) OM-KJ(公共住宅向け)は57
扉厚可能範囲 (%以上・%未満)	33~42・42~50・50~58・58~66 25~33はOMSシリーズ OM-KJ(公共住宅向け)は33・40・50
材 質/仕 上	18-8 ステンレス(SUS 304) ヘヤーライン仕上(記号St) 丹銅 ヘヤーライン仕上(記号Br)(10、11型ノブは除く)



# BM 浴室錠

■ 外形寸法 P141参照

SERIES 主な用途：浴室 トイレ 等



## 内側押ボタン式で外側非常開装置付の錠前です。

### ■すぐれた耐久性

ケースロックタイプで、使用頻度の高いドア用として、すぐれた耐久性を備えています。

### ■安全装置付

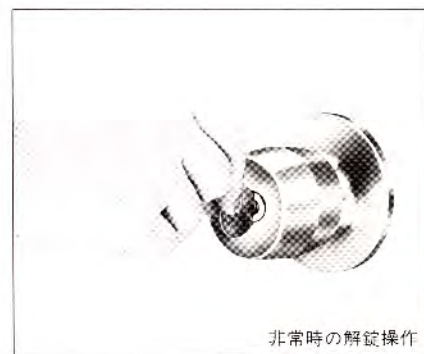
扉を開けた状態で内側のボタンを押して扉を閉めても施錠されませんので、締め出されるおそれはありません。(バックセット：57、61、76のもののみ)

### ■非常開装置付

内側から施錠されていても、非常時には外側からコイン等で解錠できます。

### ■コンストラクションキー装置付 (CNBM\*型)

コンストラクションキー装置を解除すれば、その後はコイン等で非常解錠できるようになります。



非常時の解錠操作

### ■ノブ形状



M型

E型

D型

W型

U型

(内側は取付ネジ露出)

(内側は取付ネジ露出)

型 式	外 側	略 図	内 側	用 途 例
BM* CNBM*	非常開装置付 ノブ		押ボタン付 ノブ	浴室/トイレ/化粧室等

[注] ●シリーズ名の次にある\*は、ノブ形状M・E・D・W・U型を示します。

### 仕様

バックセット(φmm)	51・64・76・100・127 100には狭框用として100BMシリーズがあります。(切込外観図P143参照) BM-KJY(公共住宅向け)は57(外側からネジ止めします)
扉厚可能範囲 (φ以上・φ未満)	33~37・37~42・42~46・46~50 25~29・29~33はBMSシリーズ BM-KJY(公共住宅向け)は33・40・50
材 質/仕 上	18 8ステンレス(SUS 304) ヘヤーライン仕上(記号St) 丹銅 ヘヤーライン仕上(記号Br)



# OPJ 消音ワンタッチ空錠

■ 外形寸法 P144参照

SERIES 主な用途：病室 会議室 等



(写真はOPJ型)

ハンドルを押す(または引く)だけで扉を開けることができ、ドアの開閉音の静かな空錠です。

## ■ワンタッチで開扉

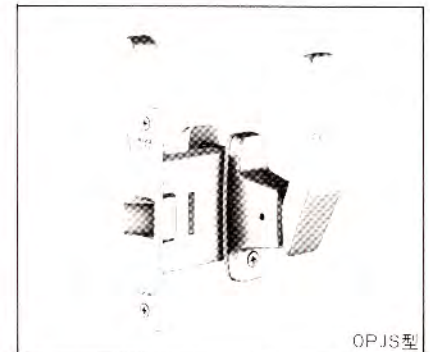
ハンドルは腕でも扱えるような形状になっていますので、手に荷物を持っていても、ハンドルを腕で押す(または引く)ことによりワンタッチで開扉でき、病室や会議室に最適です。

## ■静かな開閉音

部品に消音材を多用していますので、開閉時の音は非常に静かです。

## ■ハンドルは2種類

大型ハンドルのOPJ型と小型ハンドルのOPJS型があります。



OPJS型



腕でも開けられます

型 式	外 側	略 図	内 側	用 途 例
OPJ	ハンドル		ハンドル	病室/会議室等

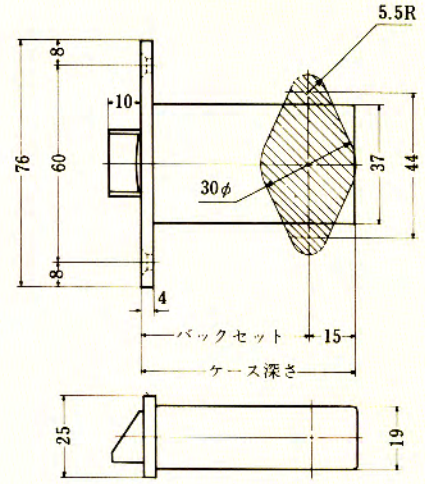
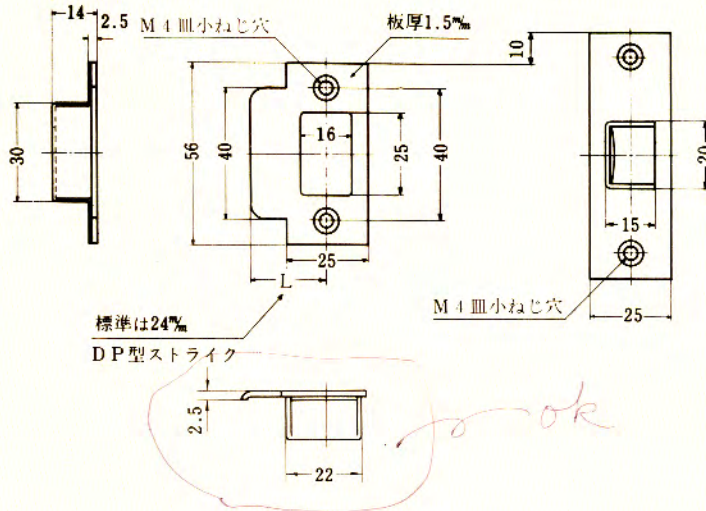
## 仕様

バックセット(%)	64
扉厚可能範囲 (%以上-%未満)	30~33・33~42・42~46
材 質/仕 上	ハンドル：アルミ合金鋳物 アルマイト仕上 フロント、ストライク：18-8ステンレス(SUS 304) ヘヤーライン仕上



# OM SERIES BM SERIES

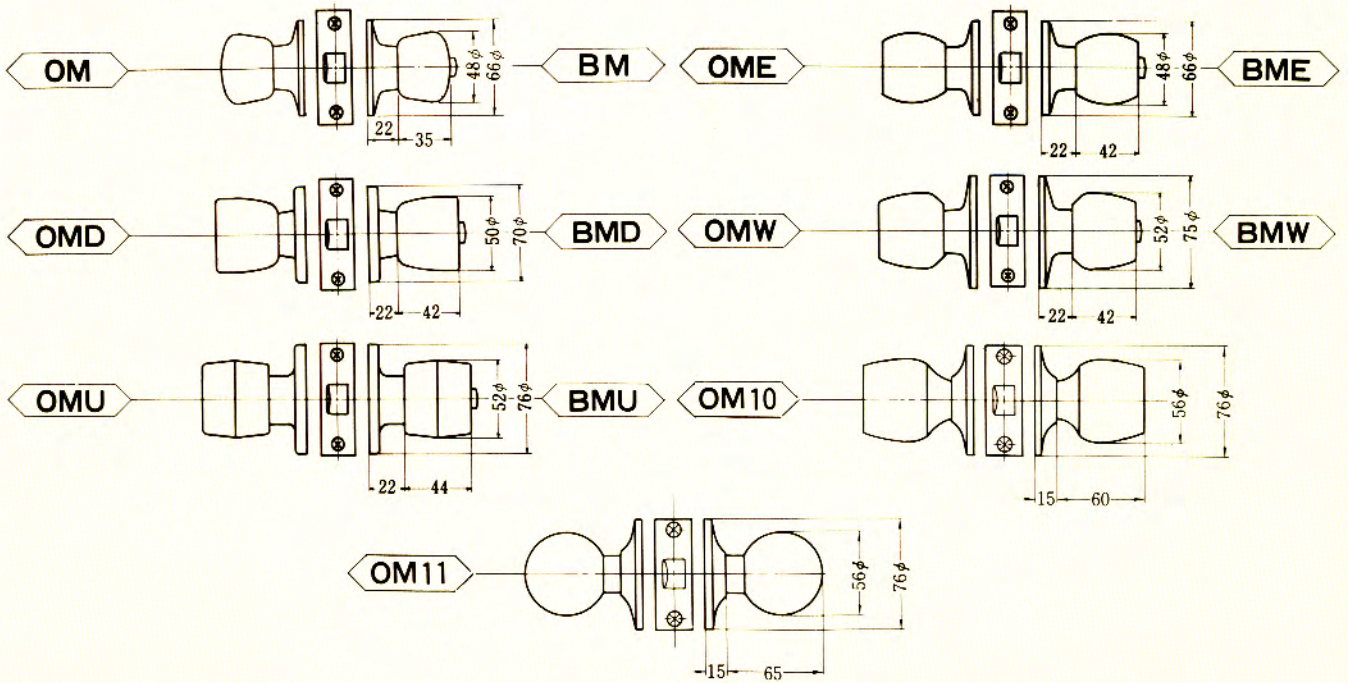
左右勝手共通



●扉厚によるストライクのL寸法(単位mm)

片開き扉用			両開き扉用		
扉厚(単位mm)	記号	L寸法	扉厚(単位mm)	記号	L寸法
33~42	DP	24	33~37	L	18
42~50	ER	28	37~42	CM	20
50~58	FT	32	42~46	N	22
58~66	G	36	46~50	DP	24
			50~54	Q	26
			54~58	ER	28
			58~62	S	30
			62~66	FT	32

注) 木製枠用としてOMストライク70型もあります。

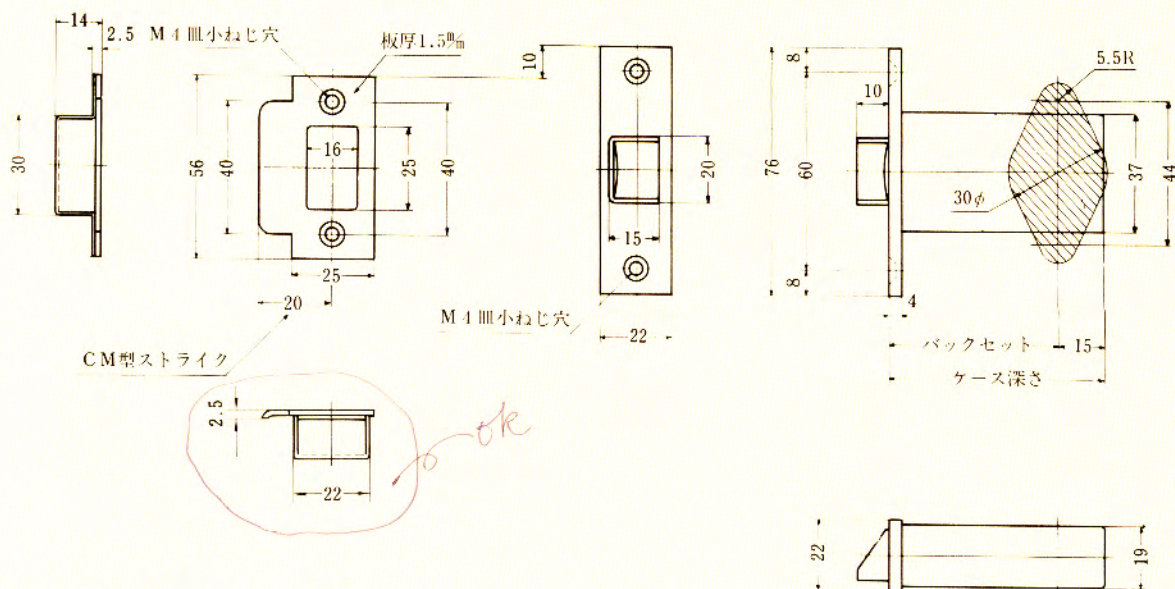


型式	ノブ形状	バックセット(mm)/ケース深さ(mm)	扉厚(mm以上~mm未満)
OM	M 10	51 / 66	33~42
	E 11	64 / 79	42~50
	D	76 / 91	50~58
	W	100 / 115	58~66
	U	127 / 142	58~66 (公共住宅用)
BM	M	51 / 66	33~37
	E	64 / 79	37~42
	D	76 / 91	42~46
	W	100 / 115	46~50
	U	127 / 142	46~50 (公共住宅用)



# OMS BMS SERIES

左右勝手共通



## ●扉厚によるストライクのL寸法(単位%)

片開き扉用			両開き扉用		
扉厚(%)	記号	L寸法	扉厚(%)	記号	L寸法
25~33	CM	20	25~29	J	14
			29~33	K	16

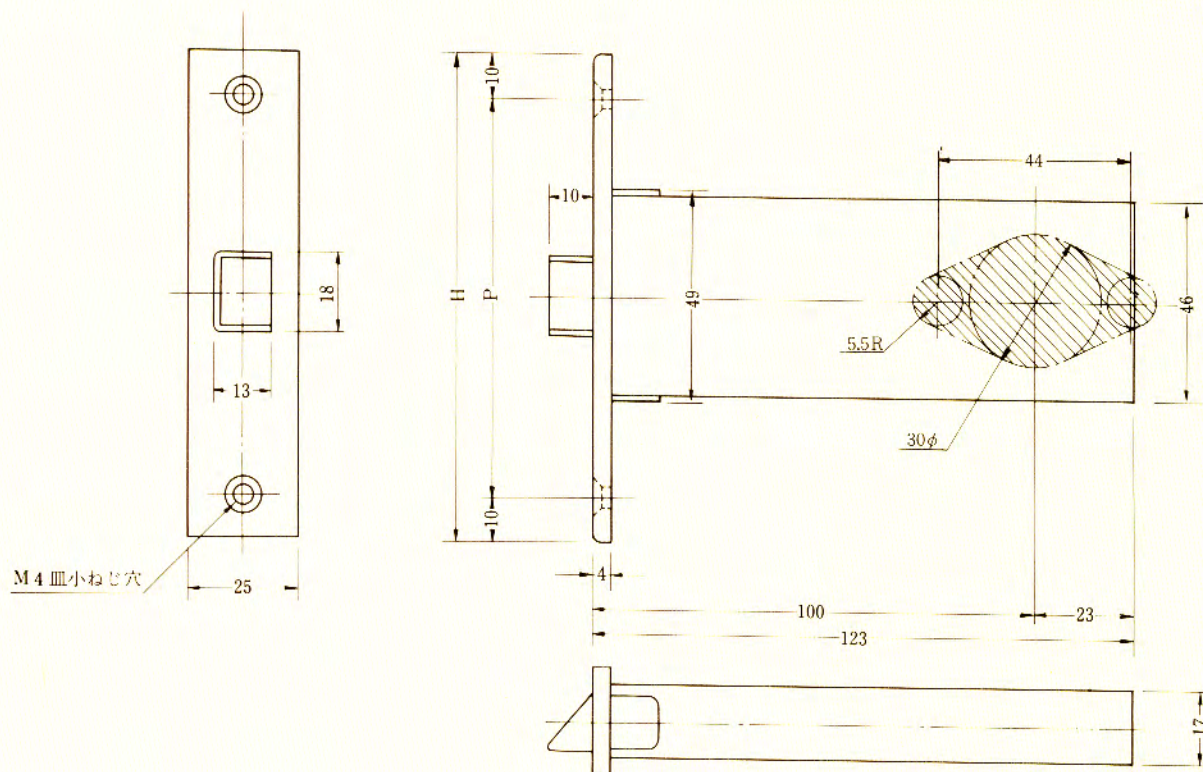
注) 本製枠用としてOMSストライク70型もあります。

型 式	ノブ形状	バックセット(%) / ケース深さ(%)		扉厚(%)以上 ~ (%)未満)
OMS	M 10	51	66	25 ~ 33
	E 11			
	D	64	79	
	W			
	U	76	91	
BMS	M	51	66	25 ~ 29
	F			
	D	64	79	
	W			
	U	76	91	



# 100BM SERIES 狭框アルミ扉用

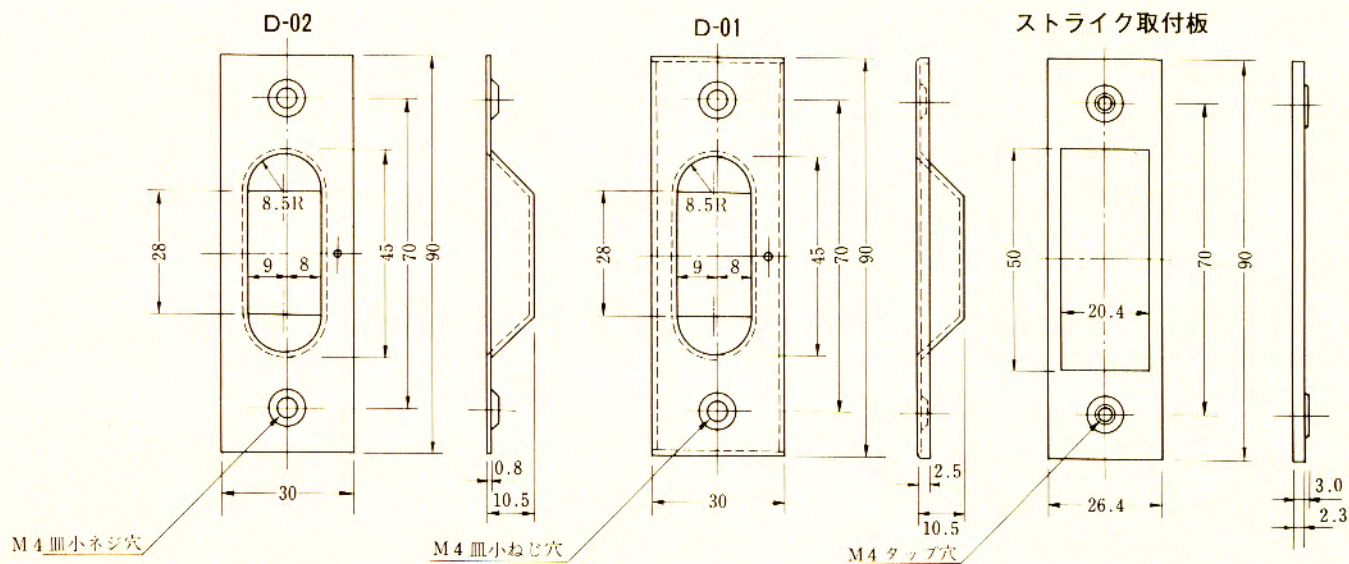
左右勝手共通



記号	P $m/m$	H $m/m$
M 型	90	110
A 型	110	130

## アルミ枠用ストライク

100BM標準ストライク



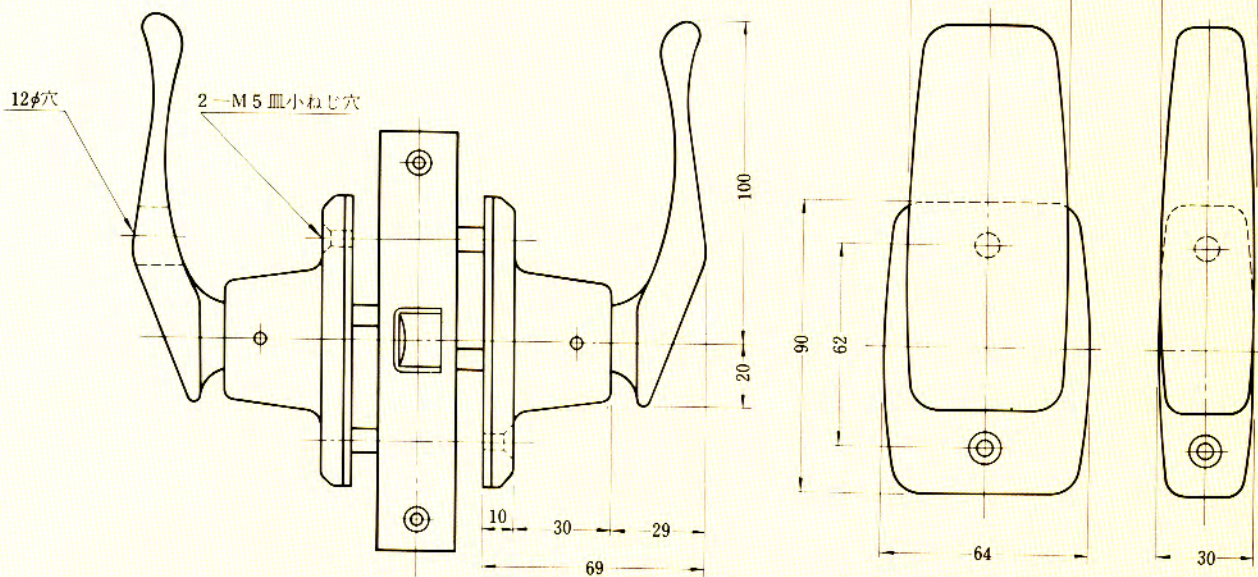
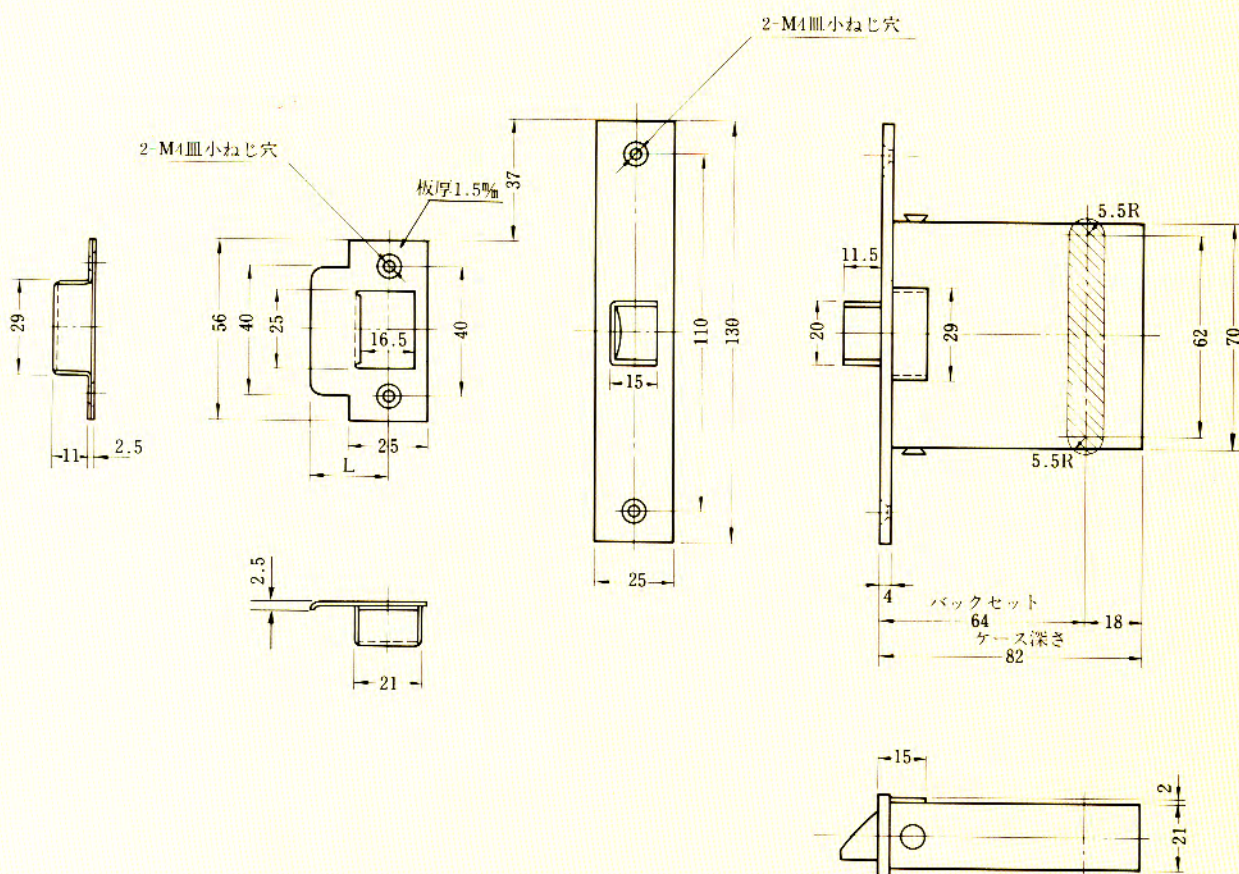
注) ストライクの取付板は、ストライク D-01、D-02と共にアルミ枠にはさみ込み方式にて取付けてください。  
(ストライクの調整が可能になります。)

型 式	ノブ形状	バックセット(%) / ケース深さ(mm)	扉厚(mm以上 - mm未満)
100BM	M	100 / 123	25 - 29
	E		29 - 33
	D		33 - 37
	W		
	U		



**OPJ** SERIES  
OPJ, OPJS型

左右勝手共通



OPJ

OPJ-S

型 式	バックセット(mm)/ケース深さ(mm)	扉厚(mm以上~mm未満)
OPJ		30~33
OPJS	64 / 82	33~42
		42~46