

シリンダー防音扉用グレモン錠

GAT10 SERIES

シリンダー防音扉用グレモン錠

GAT20 SERIES

ローラー付締りハンドル

RSH SERIES



GAT10 防音扉用グレモン錠 (狭框扉用)

SERIES

主な用途： 空港、鉄道周辺等の騒音地域の出入口、機械室等



(写真はGAT11PG型)

狭框防音扉専用の錠前です。

■狭框アルミ扉に最適

ケースはコンパクトに設計されています。扉高さ2,200ミリ以下の扉にご使用ください。

■すぐれた防音効果

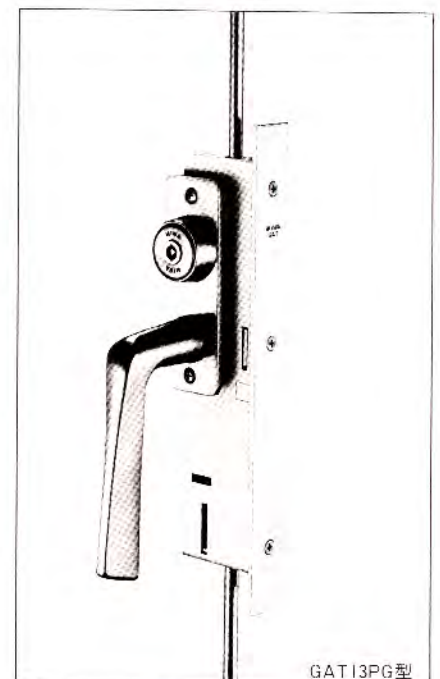
上下ロッド、およびデッドボルトが同時に扉と枠を締めつけますので、すぐれた防音効果が得られます。

■誤操作防止のトリガーボルト付(GAT11PG型)

トリガーボルトが付いていますので、ハンドル操作は扉が閉まった状態のときだけ可能です。枠、扉、天井等を傷つける心配はありません。



■取付が簡単

上下ロッドが同軸上にあるため、取付が容易です。



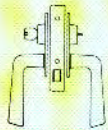
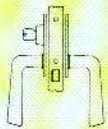
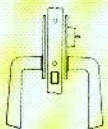
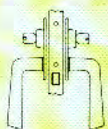
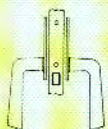
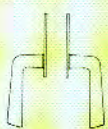
GAT13PG型

GAT10シリーズの種類

種類	略図	内容	使用例
GAT11PG-□		デッドボルト付 トリガーボルト付 グレモン錠	<ul style="list-style-type: none"> ●片開き扉に取付ける場合。 ●両開き扉で片側のみに取付ける場合。
GAT13PG-□		デッドボルトなし トリガーボルトなし グレモン錠	<ul style="list-style-type: none"> ●両開き扉の両側に取付ける場合。 (通常は2個必要)

〔注〕 ●シリーズ名の次にある□は、機能記号(0~4)を示します。

GAT10シリーズの機能

装着可能 シリンダー	型式	外側	略図	内側	使用法
ディスク UX PX EC	GAT*PG-1	シリンダー レバーハンドル		サムターン レバーハンドル	<ul style="list-style-type: none"> ・レバーハンドルにてロッド(およびデッドボルト)を動かす。 ・外側からキー、内側からサムターンにて施解錠する。
ディスク UX PX EC	GAT*PG-2	シリンダー レバーハンドル		なし レバーハンドル	<ul style="list-style-type: none"> ・レバーハンドルにてロッド(およびデッドボルト)を動かす。 ・外側からキーにて施解錠する。 ・内側から施解錠できない。
	GAT*PG-3	なし レバーハンドル		サムターン レバーハンドル	<ul style="list-style-type: none"> ・レバーハンドルにてロッド(およびデッドボルト)を動かす。 ・外側から施解錠できない。 ・内側からサムターンにて施解錠する。
ディスク UX PX EC	GAT*PG-4	シリンダー レバーハンドル		シリンダー レバーハンドル	<ul style="list-style-type: none"> ・レバーハンドルにてロッド(およびデッドボルト)を動かす。 ・両側からキーにて施解錠する。
	GAT*PG-0	レバーハンドル		レバーハンドル	<ul style="list-style-type: none"> ・レバーハンドルにてロッド(およびデッドボルト)を動かす。 ・施錠できない。
	GATPGZ	固定ハンドル		固定ハンドル	<ul style="list-style-type: none"> ・化粧用固定ハンドル

〔注〕 ●シリーズ名の次にある*は、GAT10シリーズの種類(11、13)を示す。

●使用法の()はGAT11PG型の場合を示します。

仕様

バックセット(%)	40
スペーシング(%)	50
扉厚可能範囲 (%以上-%未満)	33~42・42~50・50~58
材質/仕上	18-8ステンレス(SUS 304) ヘヤーライン仕上
キーシステム	各品種と同グループのマスターキー(M.K.)、グランドマスターキー(G.M.K.)、同一キー(K.A.)、逆マスターキー(R.M.K.)などの各種システムが可能

GAT20 防音扉用グレモン錠

■ 外形寸法 P132参照

SERIES 主な用途：防音扉



(写真はGAT21DG型)

高い遮音性能が要求される防音扉専用錠です。

■ すぐれた防音効果

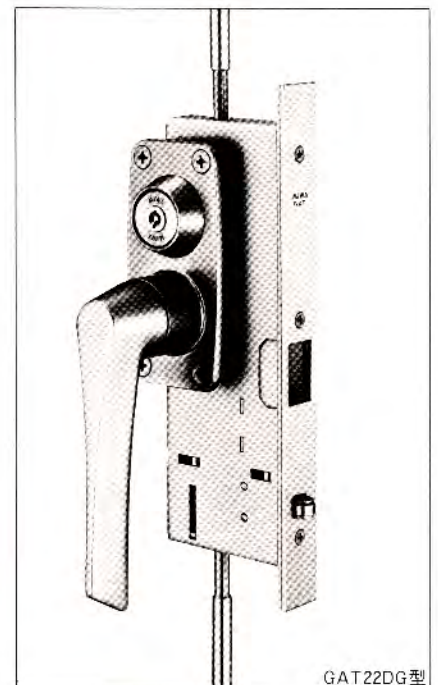
上下ロッド、およびデッドボルトが同時に扉と枠を締めつけますので、すぐれた防音効果が得られます。

■ 誤操作防止のトリガーボルト付

トリガーボルトが付いていますので、ハンドル操作は扉が閉まった状態のときだけ可能です。枠、扉、天井等を傷つける心配はありません。

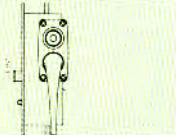
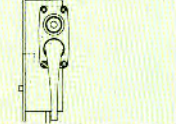
■ 取付が容易

上下ロッドが同軸上にありますので、取付が簡単です。



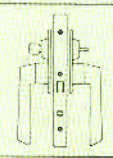
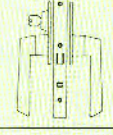
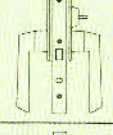
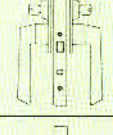
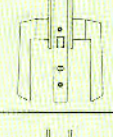

GAT22DG型

GAT20シリーズの種類

種類	略図	内容	使用法
GAT21DG-□		デッドボルト付 トリガーボルト付 グレモン錠	<ul style="list-style-type: none"> ●片開き扉に取付ける場合。 ●両開き扉の片側に取付ける場合。 (もう一方の側にはGAT22DG型か、フランス落しが必要です。)
GAT22DG-□		デッドボルト用受穴付 トリガーボルト付 グレモン錠	<ul style="list-style-type: none"> ●GAT21DG型のデッドボルトの受け穴が付いたグレモン錠で、両開き扉にGAT21DG型と合わせて使用する。

[注] ●シリーズ名の次にある□は、機能記号(0~4)を示します。

GAT20シリーズの機能

装着可能 シリンダー	型式	外側	略図	内側	使用法
ディスク UX PX EC	GAT*DG-1	シリンダー		サムターン	<ul style="list-style-type: none"> ●レバーハンドルにてロッド(およびデッドボルト)を動かす。 ●外側からキー、内側からサムターンにて施解錠する。
		レバーハンドル		レバーハンドル	
ディスク UX PX EC	GAT*DG-2	シリンダー		なし	<ul style="list-style-type: none"> ●レバーハンドルにてロッド(およびデッドボルト)を動かす。 ●外側からキーにて施解錠する。 ●内側から施解錠できない。
		レバーハンドル		レバーハンドル	
	GAT*DG-3	なし		サムターン	<ul style="list-style-type: none"> ●レバーハンドルにてロッド(およびデッドボルト)を動かす。 ●外側から施解錠できない。 ●内側からサムターンにて施解錠する。
		レバーハンドル		レバーハンドル	
ディスク UX PX EC	GAT*DG-4	シリンダー		シリンダー	<ul style="list-style-type: none"> ●レバーハンドルにてロッド(およびデッドボルト)を動かす。 ●両側からキーにて施解錠する。
		レバーハンドル		レバーハンドル	
	GAT*DG-0	レバーハンドル		レバーハンドル	<ul style="list-style-type: none"> ●レバーハンドルにてロッド(およびデッドボルト)を動かす。 ●施錠できない。
		レバーハンドル		レバーハンドル	
	GATDGZ	固定ハンドル		固定ハンドル	<ul style="list-style-type: none"> ●化粧用固定ハンドル

[注] ●シリーズ名の次にある*は、GAT20シリーズの種類(21、22)を示します。

●使用法の()はGAT21DG-□の場合を示します。

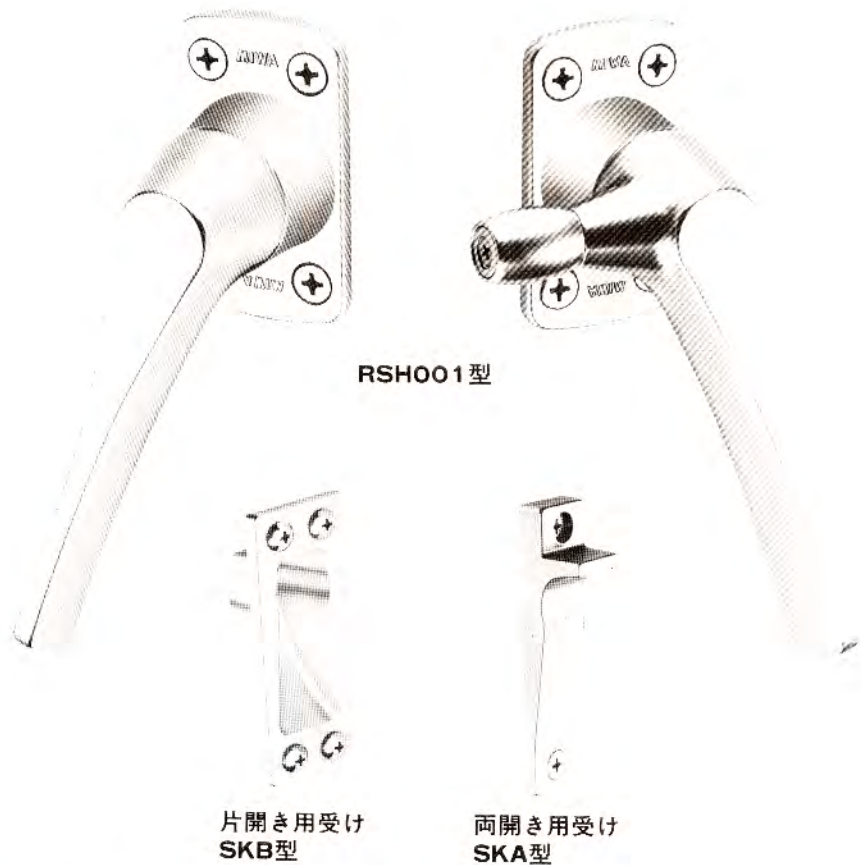
仕様

バックセット(%)	64
スペーシング(%)	50
扉厚可能範囲 (%以上・%未満)	35~42・42~50・50~58
材質/仕上	フロント、ストライク：18-8ステンレス(SUS 304) ヘヤーライン仕上 ハンドル、座：亜鉛ダイカスト サチライトニッケルクロムメッキ仕上
キーシステム	各品種と同グループのマスターキー(M.K.)、グランドマスターキー(G.M.K.)、同一キー(K.A.)、逆マスターキー(R.M.K.)などの各種システムが可能

RSH ローラー付締りハンドル

■ 外形寸法 P135 参照

SERIES 主な用途：防音扉



扉と枠を締めつけ、防音効果を高めます。

■すぐれた防音効果

レバーハンドルを動かすと、ローラーとテーパー付ストライクが締めつけられ、扉と枠が密着して高い防音効果が得られます。

■左右勝手があります。ご発注の際には左右勝手をご指示ください。

■施錠が必要な場合はBH型を併用してください。

型 式	外 (内 側側)	略 図	内 (外 側側)	使 用 法
RSH001	レバーハンドル		ローラー付 レバーハンドル	内、または外側のレバーハンドルを動かすことにより、ローラーとストライクが締めつけられ、扉と枠が密着する。

〔注〕 ●ストライクは別発注となります。 SKA：両開き用ストライク SKB：片開き用ストライク

仕 様

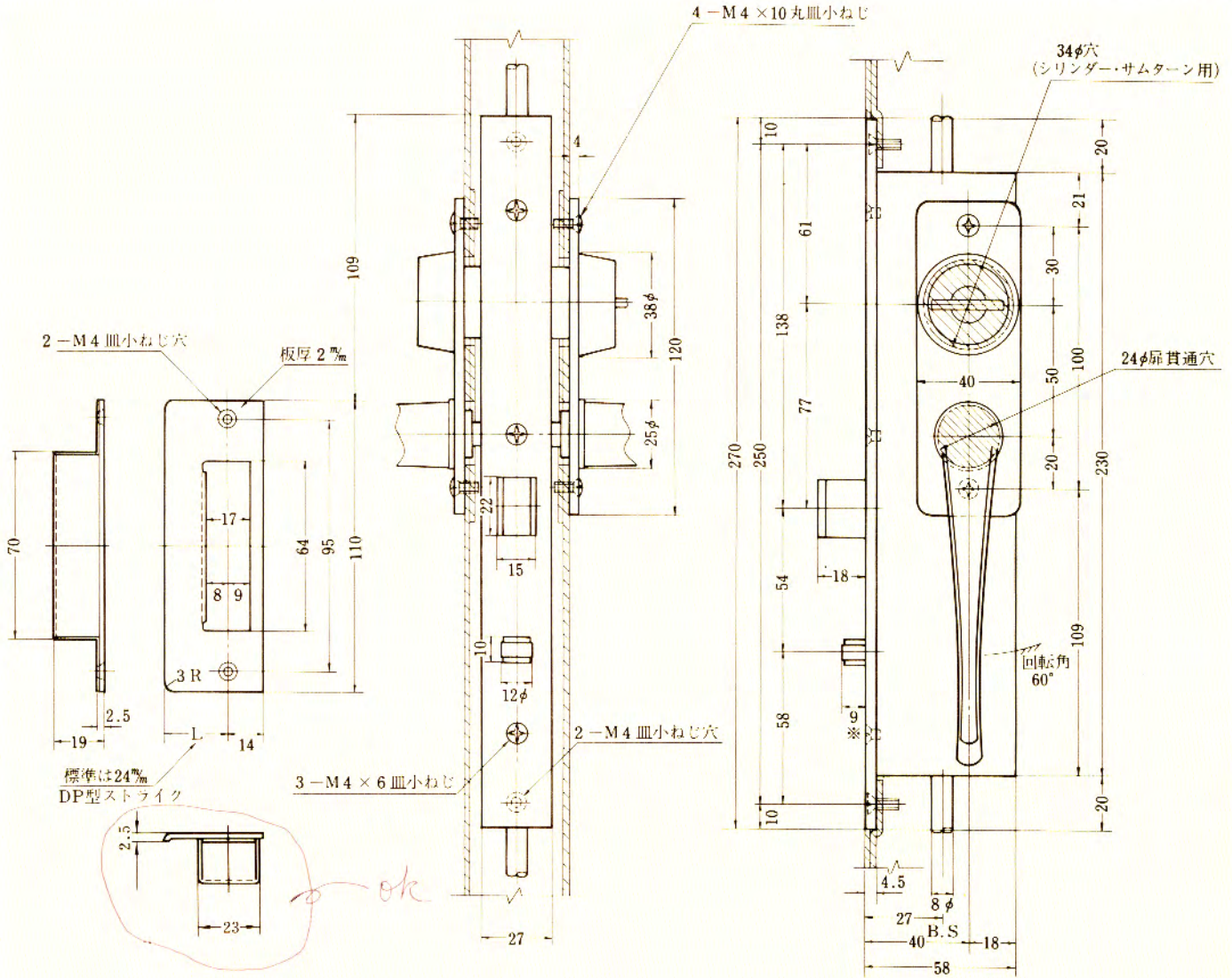
扉厚可能範囲
(%以上～%未満) 35～50・50～65

材 質/仕 上 亜鉛ダイカスト、サチライトニッケルクロムメッキ仕上

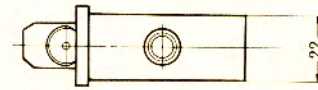
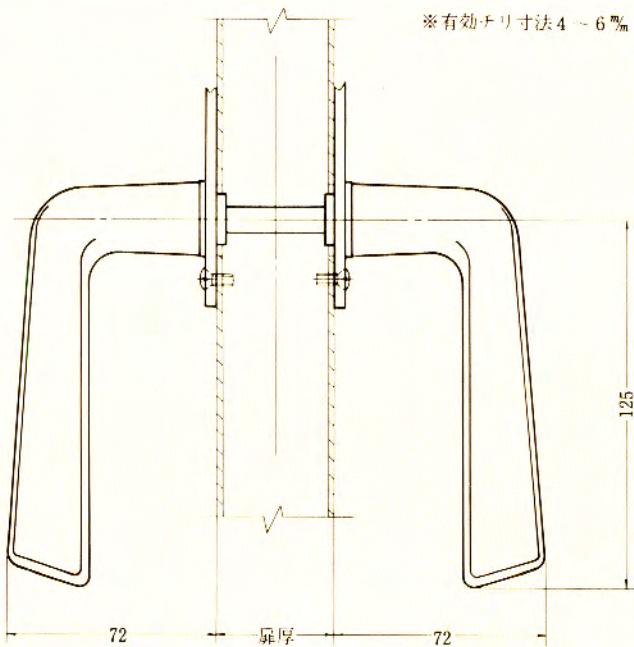
GAT10 SERIES グレモン錠

本体、ストライク

左右勝手共通



※有効チリ寸法4~6% (トリガーボルトの出寸法は調節可能のためチリ寸法1~12%で使用できます。)



●扉厚によるストライクのL寸法 (単位%)

片開き扉用			両開き扉用		
扉厚(%)	記号	L寸法	扉厚(%)	記号	L寸法
33~42	DP	24	33~37	L	18
42~50	ER	28	37~42	CM	20
50~58	FT	32	42~46	N	22
			46~50	DP	24
			50~54	Q	26
			54~58	ER	28

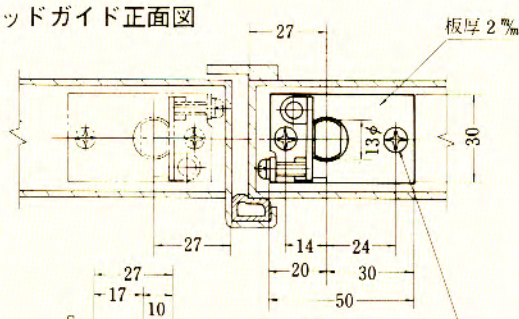
装着可能シリンダー	型 式	レバー形状	機能	バックセット(%) / ケース深さ(%)	スペーシング(%)	扉厚(%以上~%未満)	キーシステム
ディスク	GAT11	PG	1	40 / 58	50	33~42	M.K.
UX	GAT13		2				
FX			3				
EC			4				
			0				K.A.
			Z			50~58	F.M.K.等

(注)シリンダーはBIIシリーズに使用する場合より、1ランク大きな扉厚のものを使用します。

GAT10 SERIES グレモン錠

両開き用上部・下部受(記号A型)、ロッド、ロッドガイド

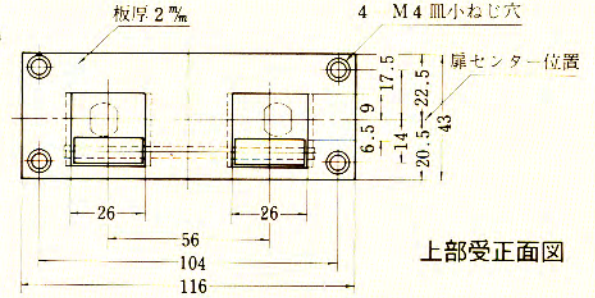
ロッドガイド正面図



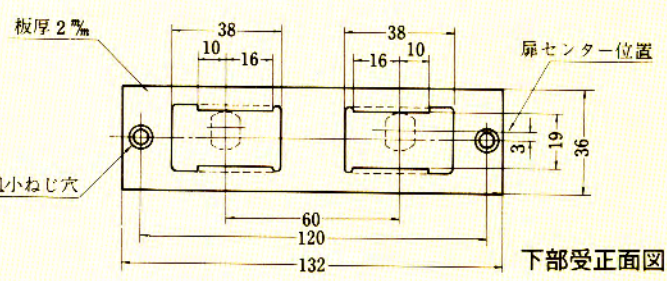
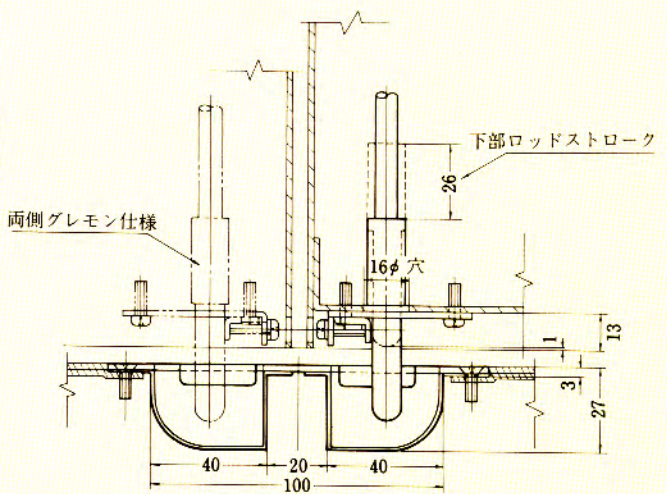
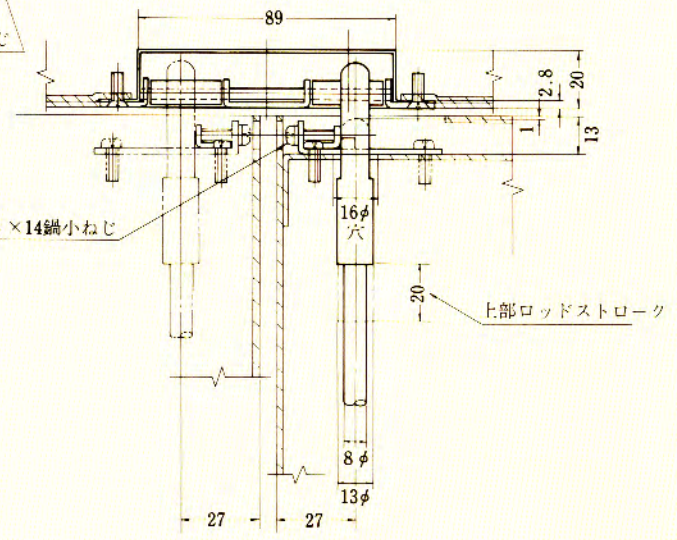
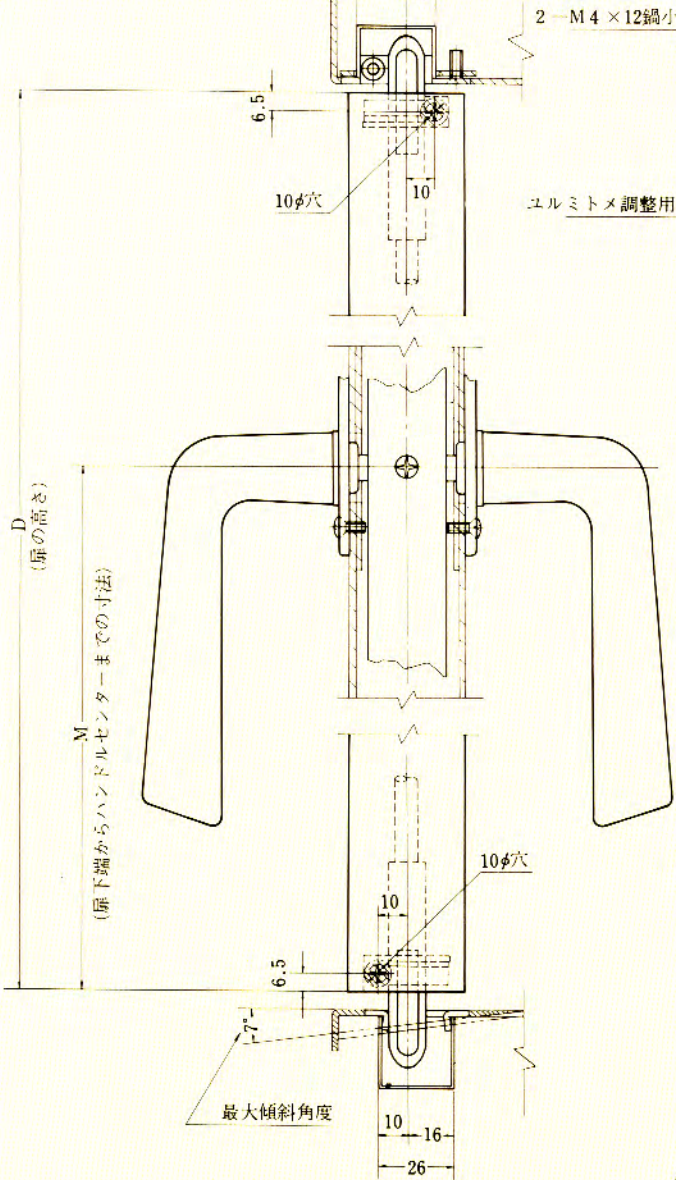
板厚 2mm

4-M4皿小ねじ穴

扉センター位置



上部受正面図

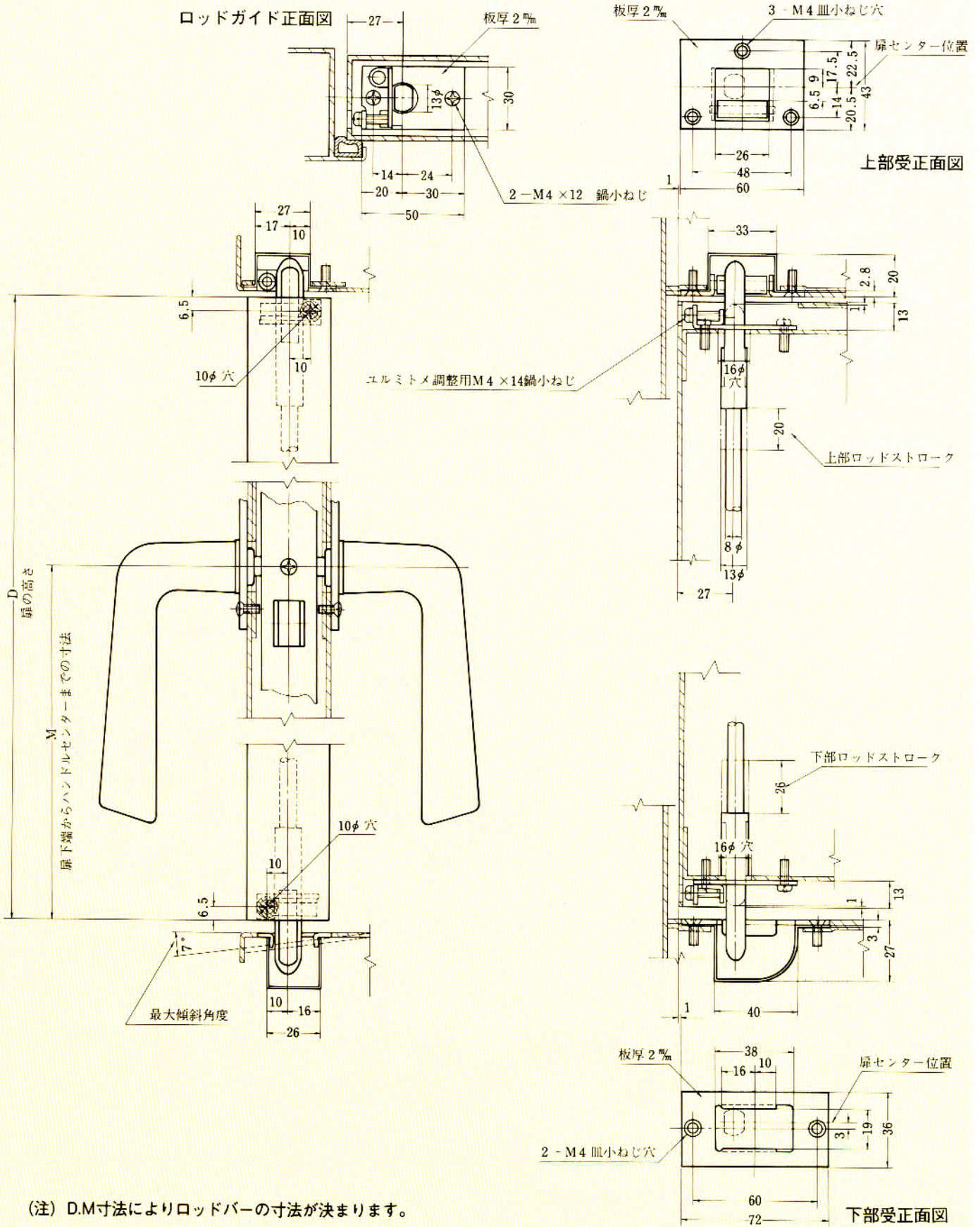


(注) D.M寸法によりロッドバーの寸法が決まります。

下部受正面図

GAT10 SERIES グレモン錠

片開き用上部・下部受(記号B型)、ロッド、ロッドガイド



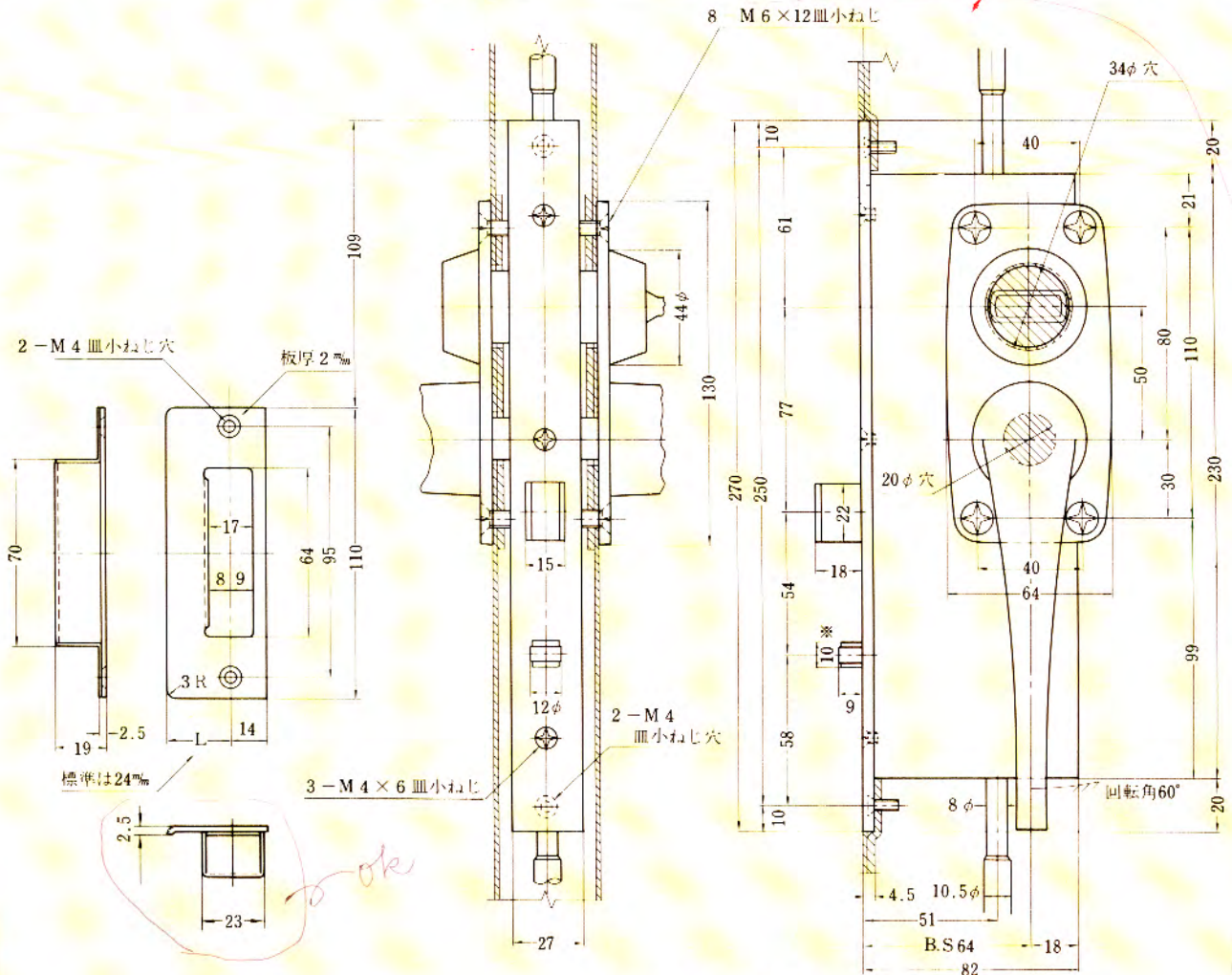
(注) D.M寸法によりロッドバーの寸法が決まります。

GAT20 SERIES グレモン錠

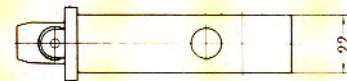
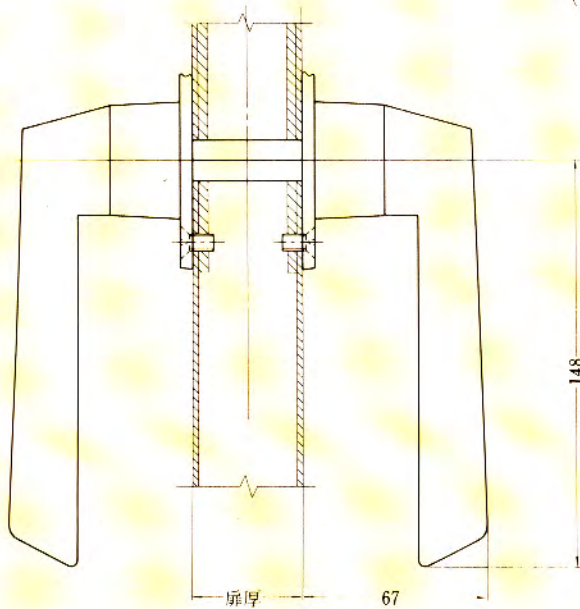
本体、ストライク

OK

左右勝手共通



*トリガー有効チリ寸法4~6mm
(チリ調整1~12mm可能)



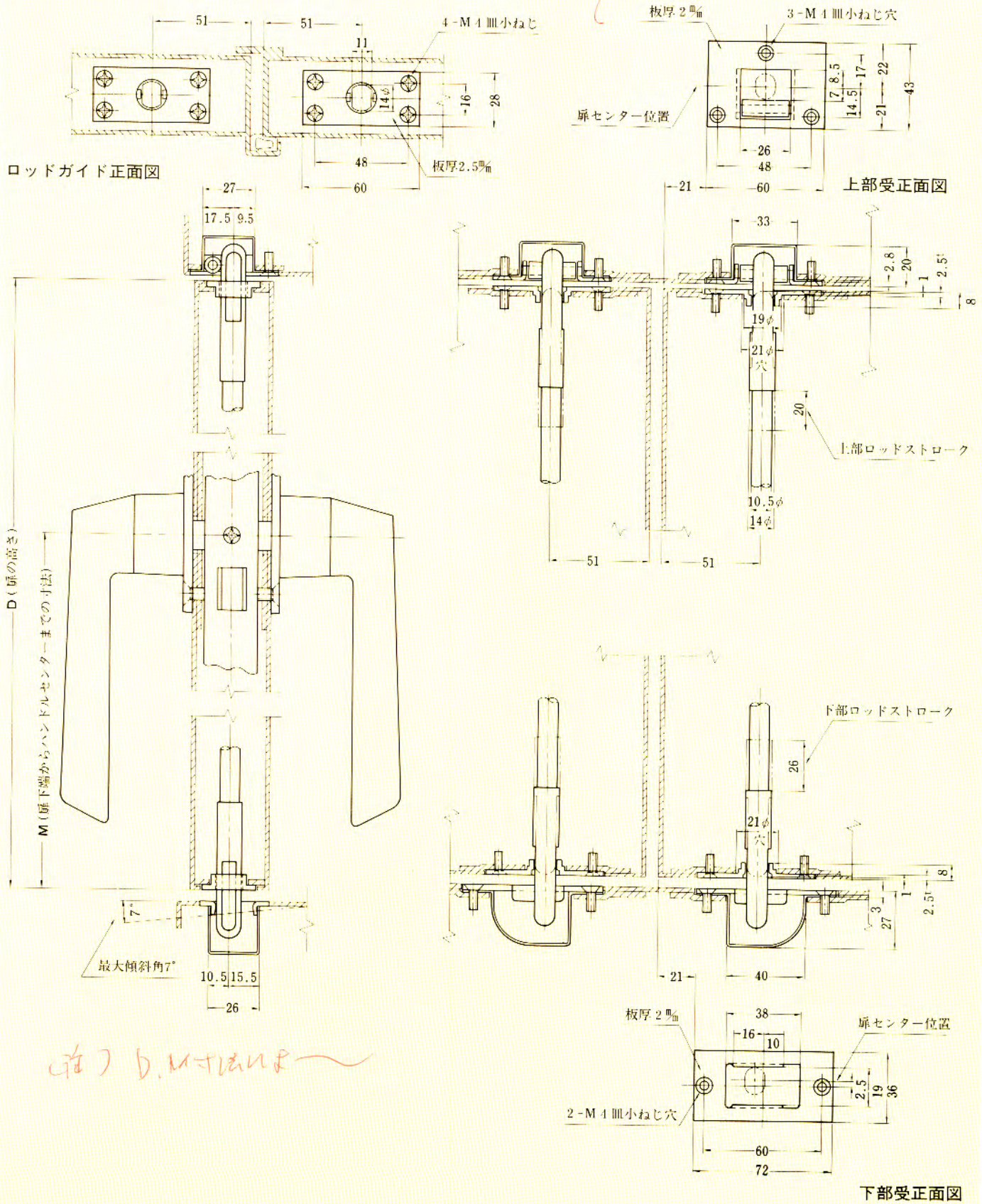
●扉厚によるストライクLの寸法 (単位mm)

片開き扉用			両開き扉用		
扉厚(壁-窓)	記号	L寸法	扉厚(壁-窓)	記号	L寸法
33~42	DP	24	33~37	L	18
42~50	ER	28	37~42	CM	20
50~58	FT	32	42~46	N	22
			46~50	DP	24
			50~54	O	26
			54~58	ER	28

装着可能シリンダー	型 式	レバー形状	機能	バックセット(mm) / ケース深さ(mm)	スペーシング(mm)	扉厚(mm以上~mm未満)	キーシステム
ディスク	GAT21	DG	1	64 / 72	50	33~42	M.K.
UX	GAT22		2				G.M.K.
PX			3				K.A.
EC			4				R.M.K.等
			0			50~58	
			Z				

GAT20 SERIES グレモン錠

両開き用上部受(記号A型)、ロッド、ロッドガイド



OK

扉のD.M.寸法

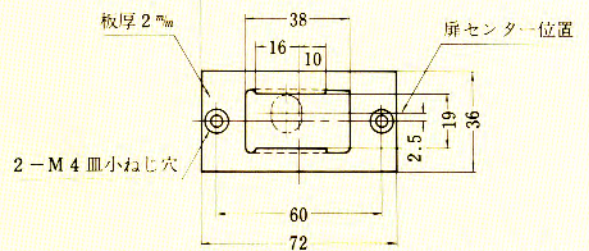
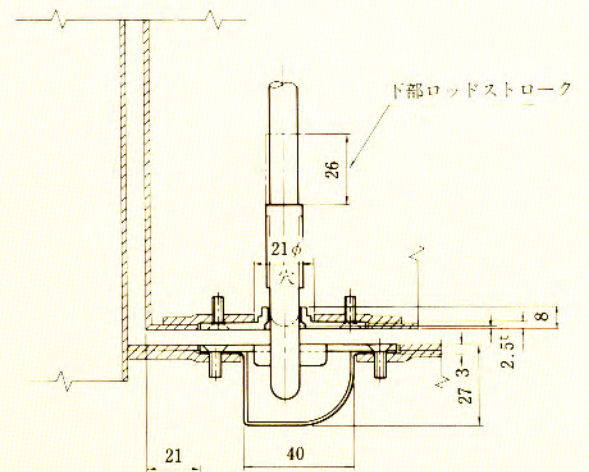
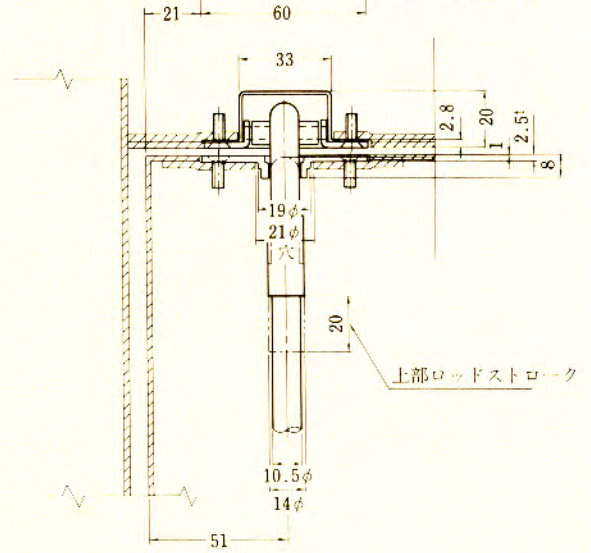
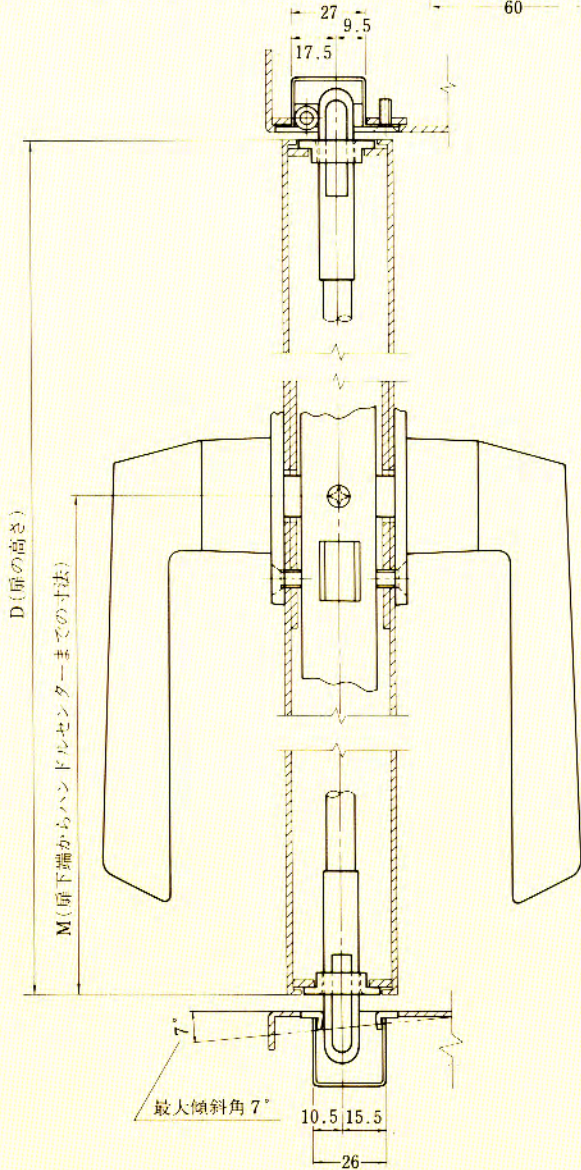
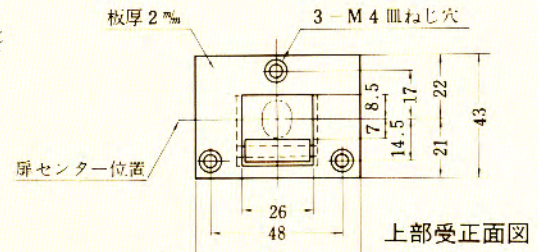
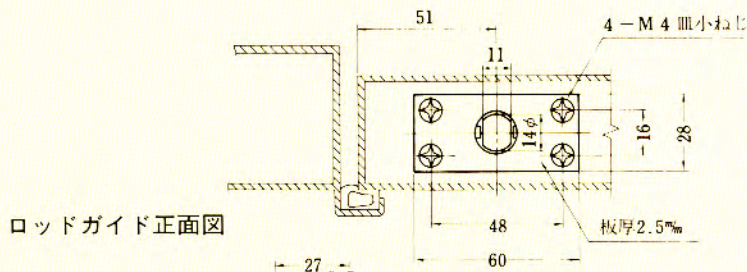
D (扉の高さ)
M (扉下端からハンドルセンターまでの寸法)

下部受正面図

GAT20 SERIES グレモン錠

片開き用上部・下部受(記号B型)、ロッド、ロッドガイド

OK



(注) D、M寸法によりロッドバーの寸法が決まります。

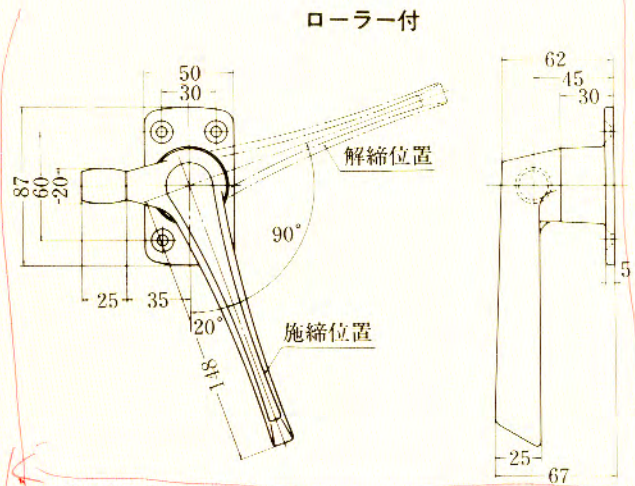
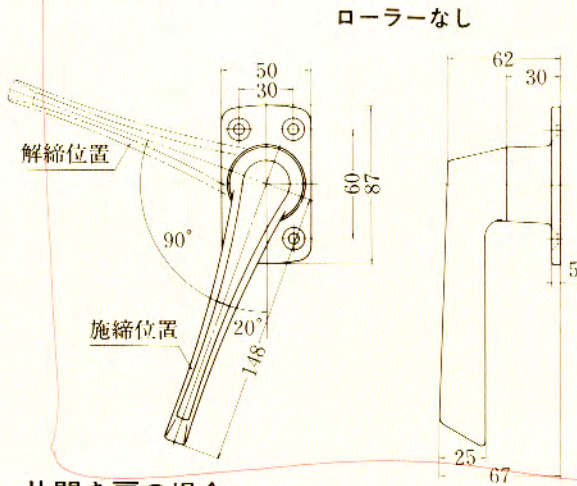
下部受正面図

RSH SERIES ローラー付締めハンドル

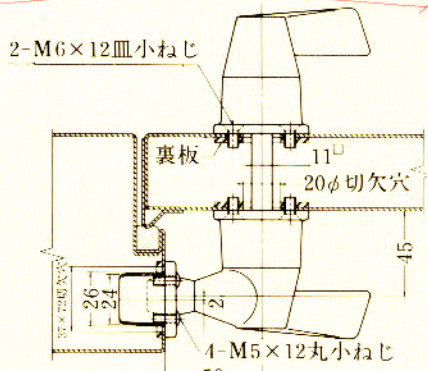
RSH001型

左右勝手あり
本図は左勝手を示す

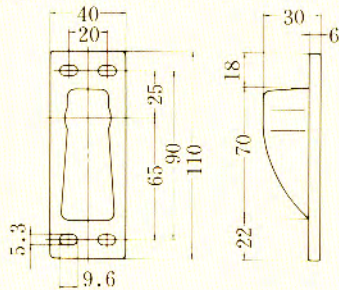
ハンドル外形図



片開き扉の場合

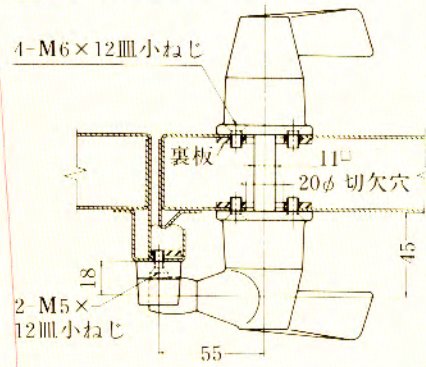


片開き用ストライクSKB型

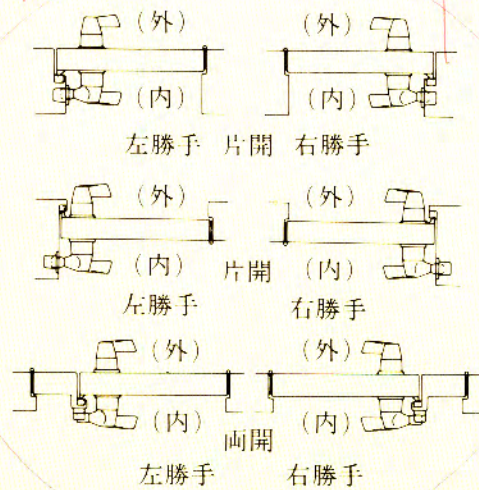
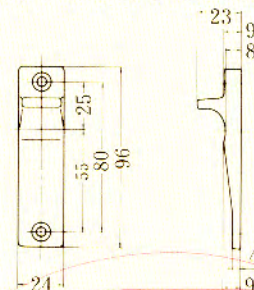


左右勝手の決め方

両開き扉の場合



両開き用ストライクSKA型



型 式

RSH001

扉厚 (mm以上 - mm未満)

35 - 50

50 - 65

