

シリンダー本締錠

BH SERIES

シリンダー自動本締錠

AH SERIES

シリンダー強化ガラス扉用錠

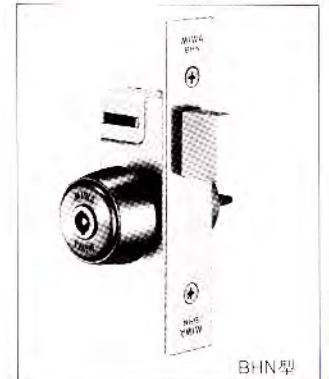
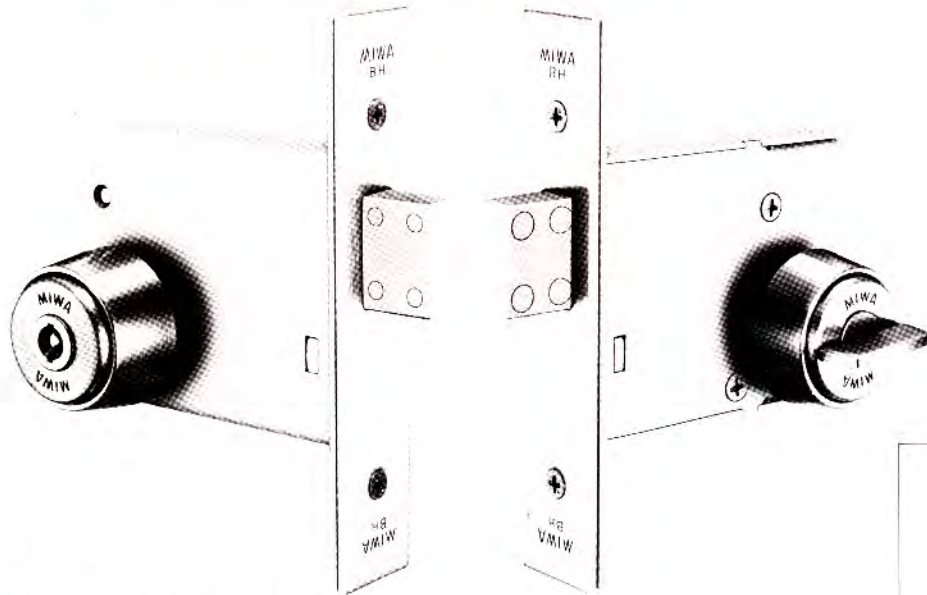
TR SERIES



BH 本締錠

■外形寸法 P.108参照

SERIES 主な用途: ワンドア・ツーロック補助錠 点検口 ノブ不要の扉 等



堅牢、強固な彫込式本締錠です。

- BH型の外に、狭枠扉用のBHN型(バックセット23%、ケース深さ42%)もあります。
- 着色製品(SA、RK色)もあります。
- R付フロントのBHR型、BHNR型もあります。

装着可能 シリンダー	型 式	外 側	略 図	内 側	用 途 例
ディスク UX PX EC	BH 1 BHN-1	シリンダー		サムターン	ワンドア・ツーロック補助錠/一般扉等
ディスク UX PX EC	BH-2 BHN-2	シリンダー		なし	ワンドア・ツーロック補助錠/点検口等
	BH 3 BHN-3	なし		サムターン	ワンドア・ツーロック補助錠/テラス等
ディスク UX PX EC	BH-4 BHN-4	シリンダー		シリンダー	ワンドア・ツーロック補助錠等

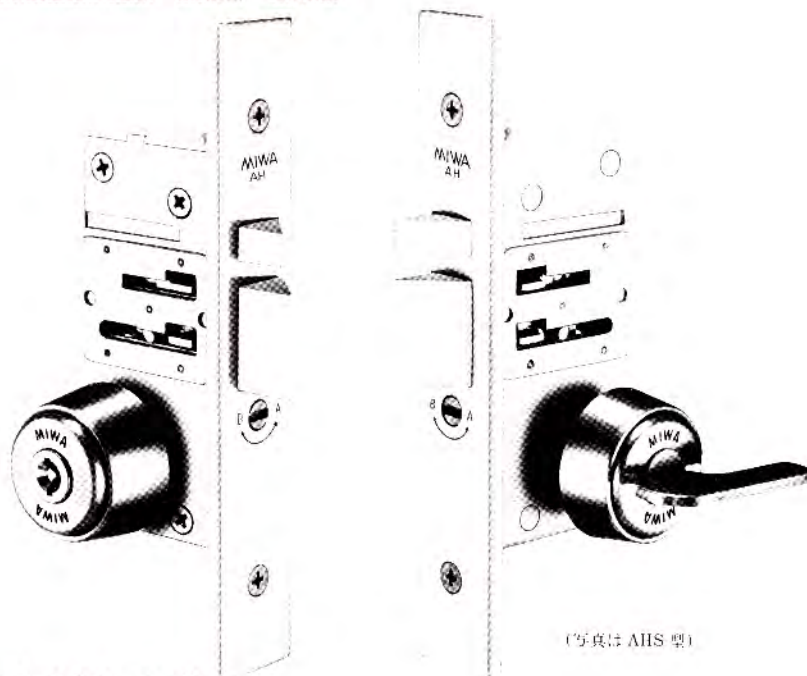
仕 様

バックセット(%)	BH型 29・31・38・51・64・76・100 (51以上は振れ止めが付けられます。) BHN型 23
扉厚可能範囲 (%以上・%未満)	BH型・BHN型 33~42・42~50・50~58・58~66 BHS型 25~33
材 質/仕 上	18-8 ステンレス(SUS304) ヘヤーライン仕上(記号St) 丹銅 ヘヤーライン仕上(記号Br)
キーシステム	各品種と同グループのマスターキー(M.K.)、グランドマスターキー(G.M.K.)、同一キー(K.A.) 逆マスターキー(R.M.K.)の各装置が可能

AH 自動本締錠

■外形寸法 P111参照

SERIES 主な用途：集合住宅・寮等の出入口 倉庫 点検口 等



自動施錠ができる本締錠です。

■キー管理を簡便化

扉を閉めると自動施錠されますので、マンション、寮等の出入口の管理が簡単です。

■コンパクトな設計

バックセットは34mmで、狭框ガラス扉に最適です。

■電気ストライクの併用も可能

電気ストライクA Sシリーズと組合わせて使用すれば、遠隔所から電氣的に解錠でき、施解錠、扉開閉の確認信号もとれます。P186参照。

■AHシリーズの種類

AHT型	扉を閉めると常時自動施錠。
AHS型	ラッチストップネジにより自動施錠機能を解除し、ラッチを引っ込んだままの状態にできる。
AHB型	サムターンにて、ラッチボルトを引っ込んだままの状態にできる。

■着色製品(SA、RK色)もあります。

装着可能 シリンダー	型式	外側	略図	内側	使用法		用途例
					施錠	解錠	
ディスク UX PXC EC	AH*-1	シリンダー		サムターン	扉を閉めると常時自動施錠。	外側からキー、内側からサムターンにて解錠。	集合住宅、寮の 共用玄関等
ディスク UX PXC EC	AH*-2	シリンダー		なし	扉を閉めると常時自動施錠。	外側からキーにて解錠。 内側から解錠できない。	点検口等
	AH*-3	なし		サムターン	扉を閉めると常時自動施錠。	外側から解錠できない。 内側からサムターンにて解錠。	テラス等
ディスク UX PXC EC	AH*-4	シリンダー		シリンダー	扉を閉めると常時自動施錠。	いずれの側からもキーにて解錠。	倉庫等

(注) ●シリーズ名の次にある*は、AHシリーズの種類(T,S,B)を示します。

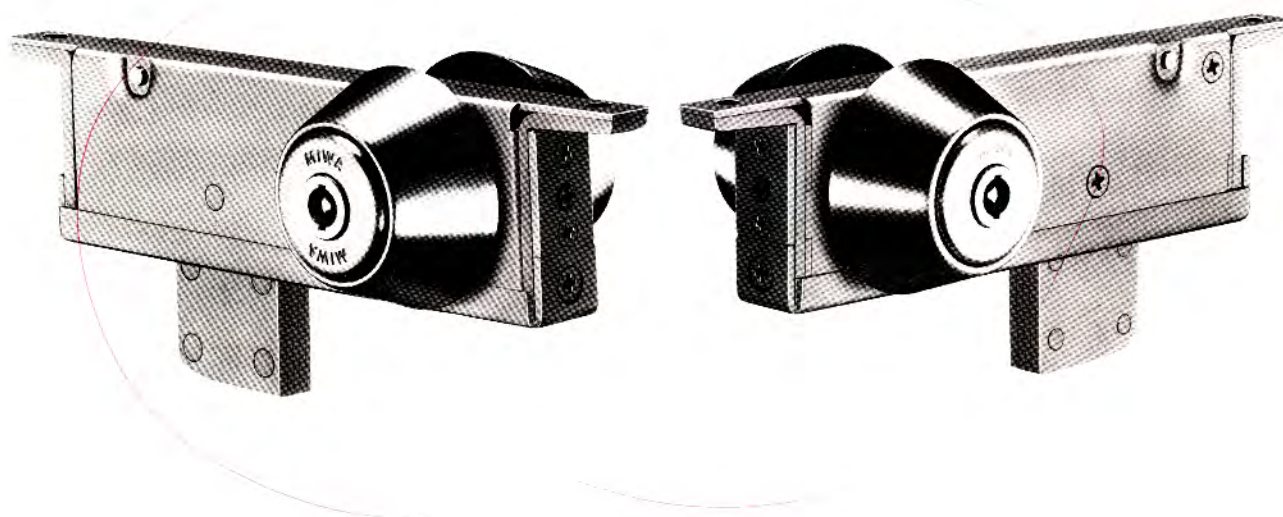
仕様

バックセット(mm)	34
扉厚可能範囲 (mm以上～mm未満)	29～33・33～42・42～50・50～58・58～66
材質/仕上	18-8ステンレス(SUS304) ヘヤーライン仕上(記号St) 丹銅 ヘヤーライン仕上(記号Br)
キーシステム	各品種と同グループのマスターキー(M.K.)、グランドマスターキー(G.M.K.)、同一キー(K.A.)、逆マスターキー(R.M.K.)などの各種システムが可能

TRD 強化ガラス開き扉用錠

■外形寸法 P 112参照

型 主な用途：強化ガラス開き扉



強化ガラス開き扉用に開発された専用錠です。

■着色製品(SA、RK色)もあります。P 195参照。

装着可能 シリンダー	型 式	外 側	略 図	内 側	用 途 例
ディスク UX PX EC	TRD 1	シリンダー		サムターン	強化ガラス開き扉等
ディスク UX PX EC	TRD 2	シリンダー		なし	強化ガラス開き扉等
	TRD 3	なし		サムターン	強化ガラス開き扉等
ディスク UX PX EC	TRD 4	シリンダー		シリンダー	強化ガラス開き扉等

仕 様

扉厚可能範囲(%)	28 それ以外の扉厚のものについてはご相談ください。
材 質/仕 上	18-8ステンレス(SUS 304) ヘヤーライン仕上
キ ー シ ス テ ム	各品種と同グループのマスターキー(M.K.)、グランドマスターキー(G.M.K.)、同一キー(K.A.)、逆マスターキー(R.M.K.)などの各種システムが可能

TRS 強化ガラス引戸用錠

■外形寸法 P 113参照

型 主な用途：強化ガラス引戸



強化ガラス引戸用に開発された専用錠です。

■着色製品(SA、RK色)もあります。

装着可能 シリンダー	型 式	外 側	略 図	内 側	用 途 例
ディスク UX PX EC	TRS 1	シリンダー		サムターン	強化ガラス引戸等
ディスク UX PX EC	TRS-2	シリンダー		なし	強化ガラス引戸等
	TRS 3	なし		サムターン	強化ガラス引戸等
ディスク UX PX EC	TRS-4	シリンダー		シリンダー	強化ガラス引戸等

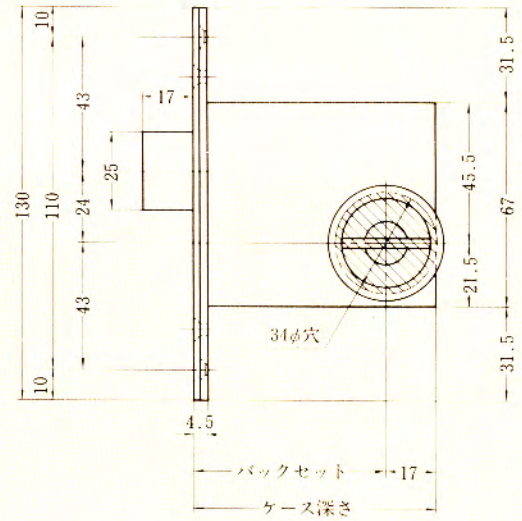
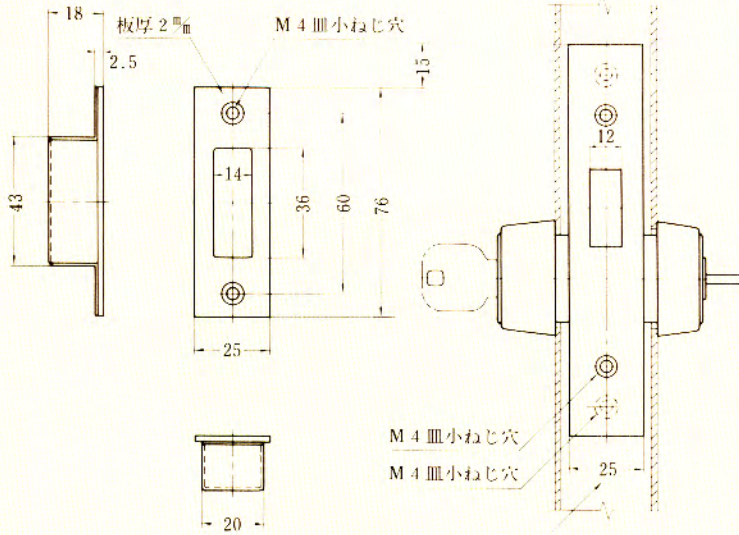
仕 様

屏厚可能範囲(mm)	28 それ以外の屏厚のものについてはご相談ください。
材 質/仕 上	18 8ステンレス(SUS 304) ヘヤーライン仕上
キ ー シ ス テ ム	各品種と同グループのマスターキー(M.K.)、グランドマスターキー(G.M.K.)、同一キー(K.A.)、逆マスターキー(R.M.K.)などの各種システムが可能

BH SERIES
BH型・BHR型

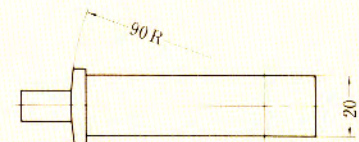
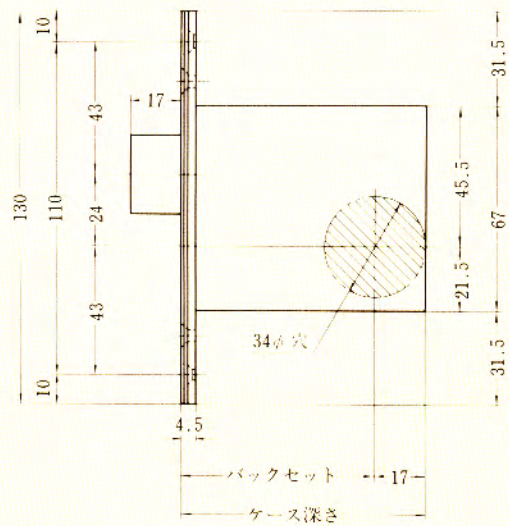
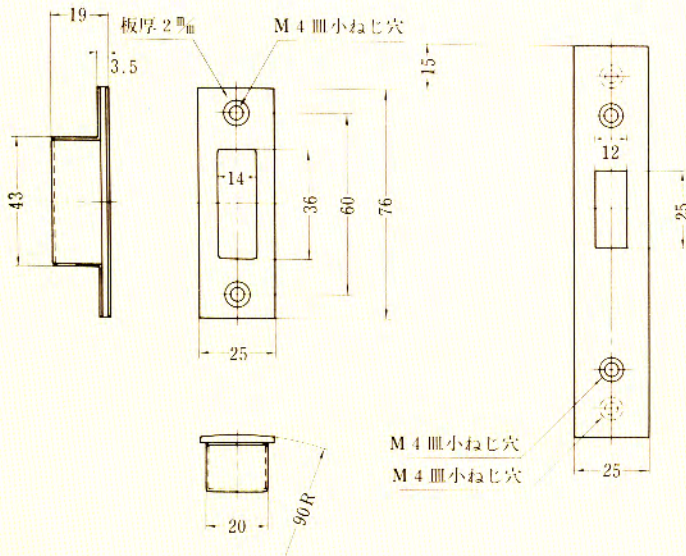
左右勝手共通

標準フロント型ケース



BHS ケースは22mmとする

R付フロント型ケース(BHR型)



装着可能シリンダー	型式	機能	バックセット(mm)	ケース深さ(mm)	屏厚(mm以上~mm未満)	キーシステム
ディスク		1	29	46	33~42	M, K,
UX	BH	2	31	48	42~50	G, M, K,
PX	BHR	3	38	55	50~58	K, A,
EC		4	51	68	58~66	R, M, K, 等
			76	93		
			100	117		

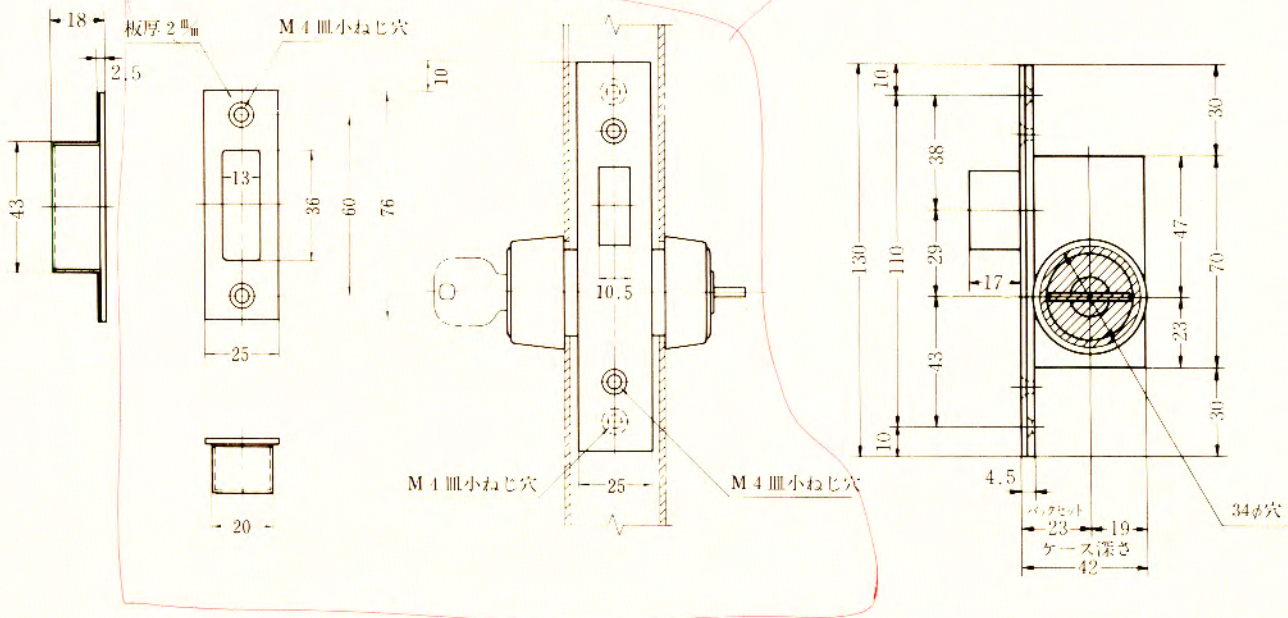
注) バックセット51mm以上のスチールドアの場合振れ止めがつけられます。

BH SERIES
BHN型・BHNR型

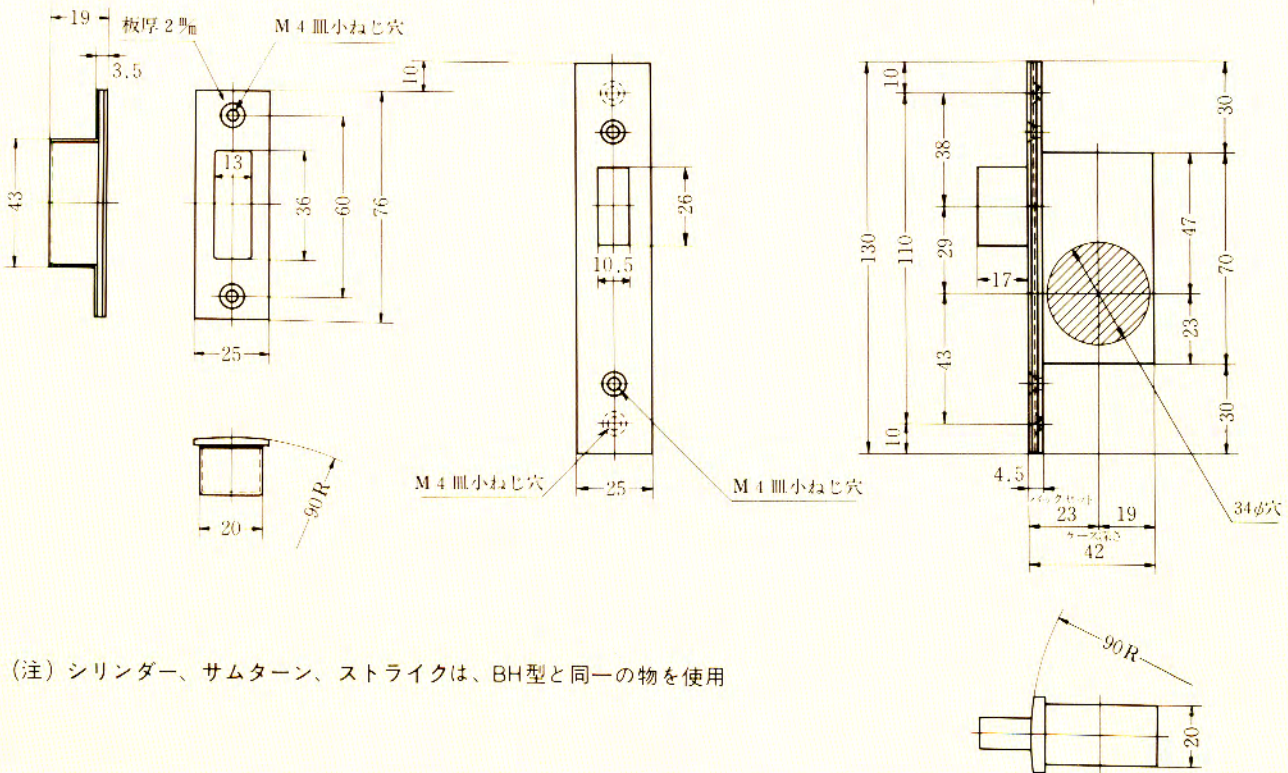
左右勝手共通

標準フロント型ケース

OK



R付フロント型ケース (BHNR型)



(注) シリンダー、サムターン、ストライクは、BH型と同一の物を使用

装着可能シリンダー	型 式	機 能	バックセット(φm) / ケース深さ(φm)	扉厚(φm以上 - φm未満)	キーシステム
ディスク		1		33 - 42	M, K,
UX	BHN	2	23 42	42 - 50	G, M, K,
PX	BHNR	3		50 - 58	K, A,
LC		4		58 - 66	R, M, K, 等

BH SERIES

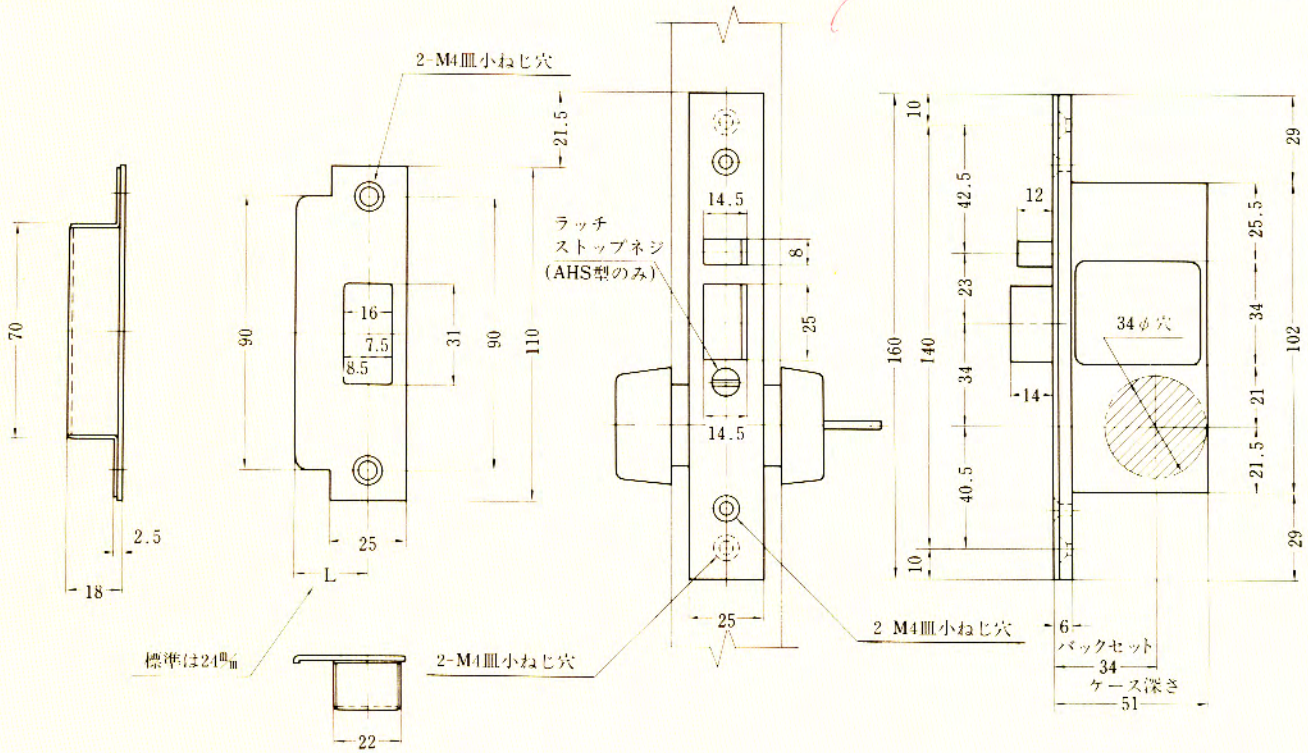
シリンダーの扉厚による寸法図

OK OK OK

	ディスクシリンダー UXシリンダー	PXシリンダー	ECシリンダー
扉厚 25%以上 ~ 33%未満			
扉厚 33%以上 ~ 42%未満			
扉厚 42%以上 ~ 50%未満			
扉厚 50%以上 ~ 58%未満			
扉厚 58%以上 ~ 66%未満			

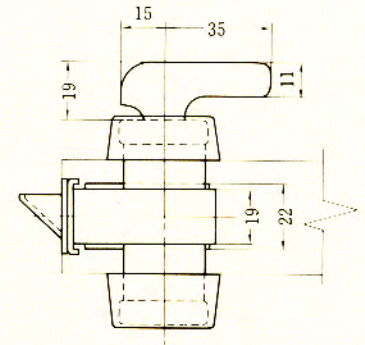
()はUXシリンダーの場合、ただしバックセット 34以下は38φのリングを使用します。

左右勝手共通



●扉厚によるストライクのL寸法(単位%)

片開き扉用			両開き扉用		
扉厚(単位mm)	記号	L寸法	扉厚(単位mm)	記号	L寸法
29~33	CM	20	29~33	K	16
33~42	DP	24	33~37	L	18
42~50	ER	28	37~42	CM	20
50~58	FT	32	42~46	N	22
58~66	G	36	46~50	DP	24
			50~54	Q	26
			54~58	ER	28
			58~62	S	30
			62~66	FT	32

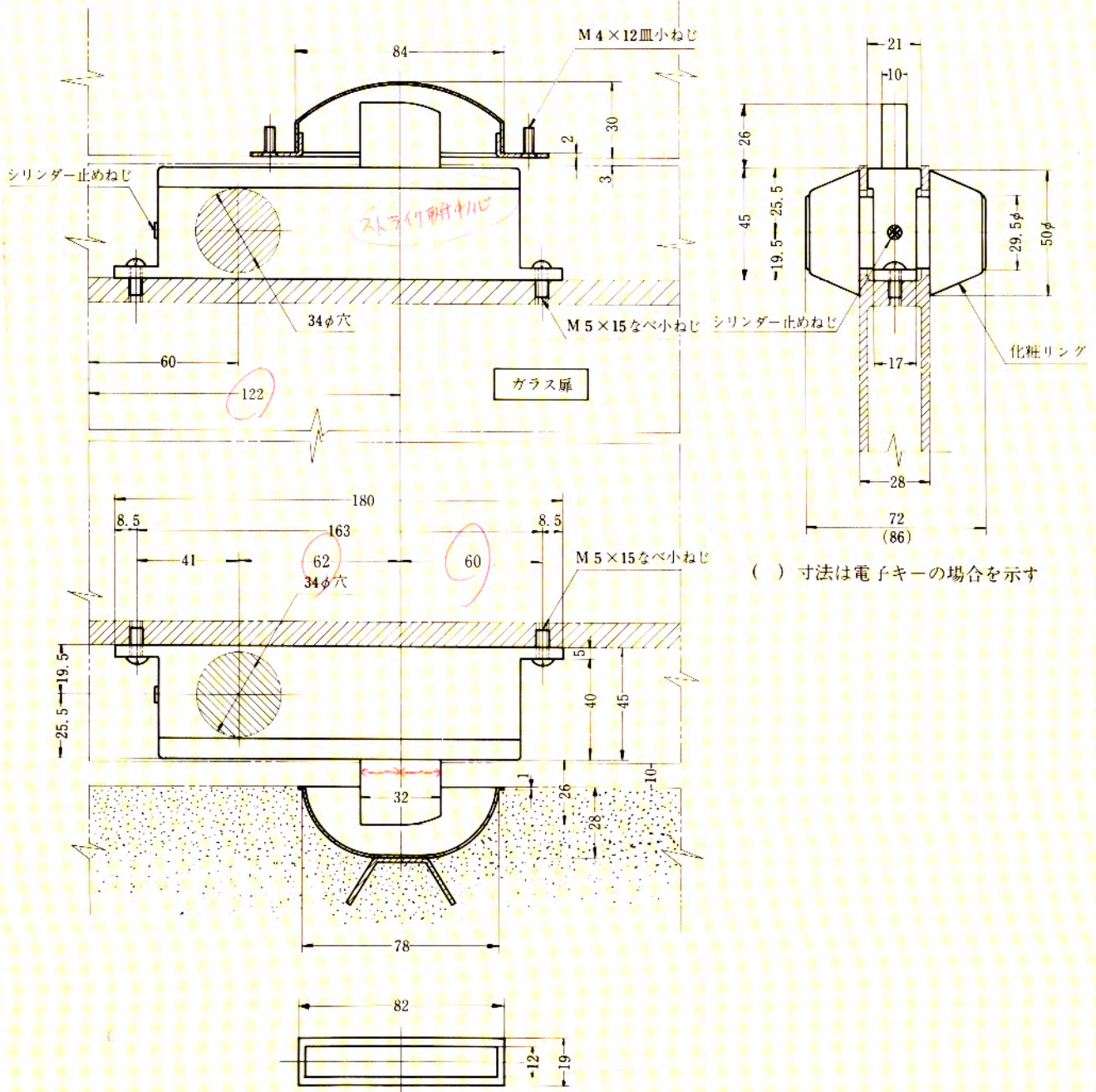
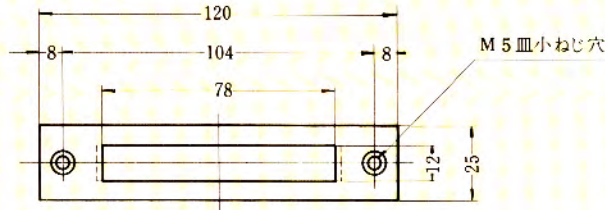


装着可能シリンダー	型式	機能	バックセット(mm) / ケース深さ(mm)	扉厚(mm以上 - mm未満)	キーシステム
ディスク	AHT	1	34 / 51	29 - 33	M, K,
UX	AHS	2		33 - 42	G, M, K,
PX		3		42 - 50	K, A,
EC		4		50 - 58	R, M, K, 等
	AHB			58 - 66	

TR SERIES
TRD型(開き扉用)

左右勝手共通

上部用ストライク

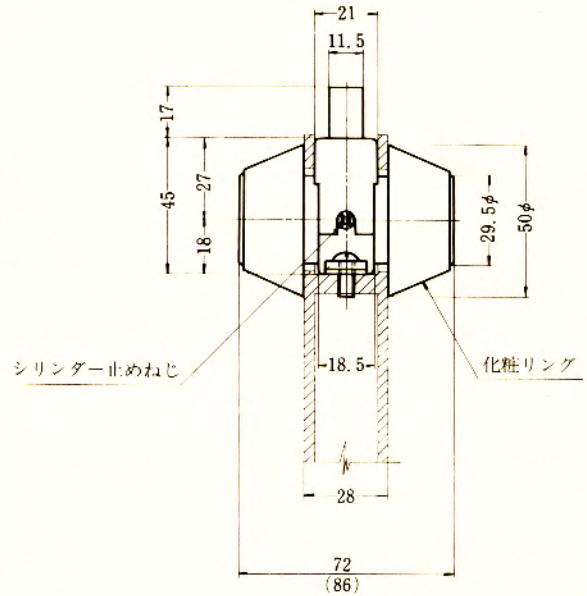
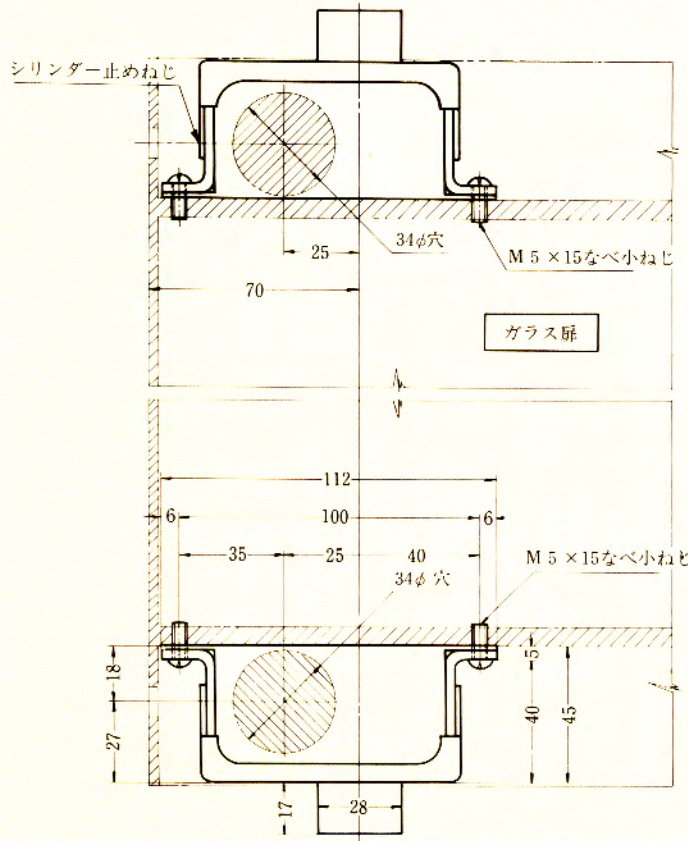


下部用ストライク

装置可能シリンダー	型式	機能	扉厚 (mm)	キーシステム
ディスク	TRD	1	28	M, K,
UX		2		G, M, K,
PX		3		K, A,
EC		4		R, M, K, 等

TR SERIES
TRS型(引戸用)

左右勝手共通



() 寸法は電子キーの場合を示す

装着可能シリンダー	型式	機能	扉厚(mm)	キーシステム
ディスク	TRS	1	28	M, K,
UX		2		G, M, K,
PX		3		K, A,
EC		4		R, M, K, 等

