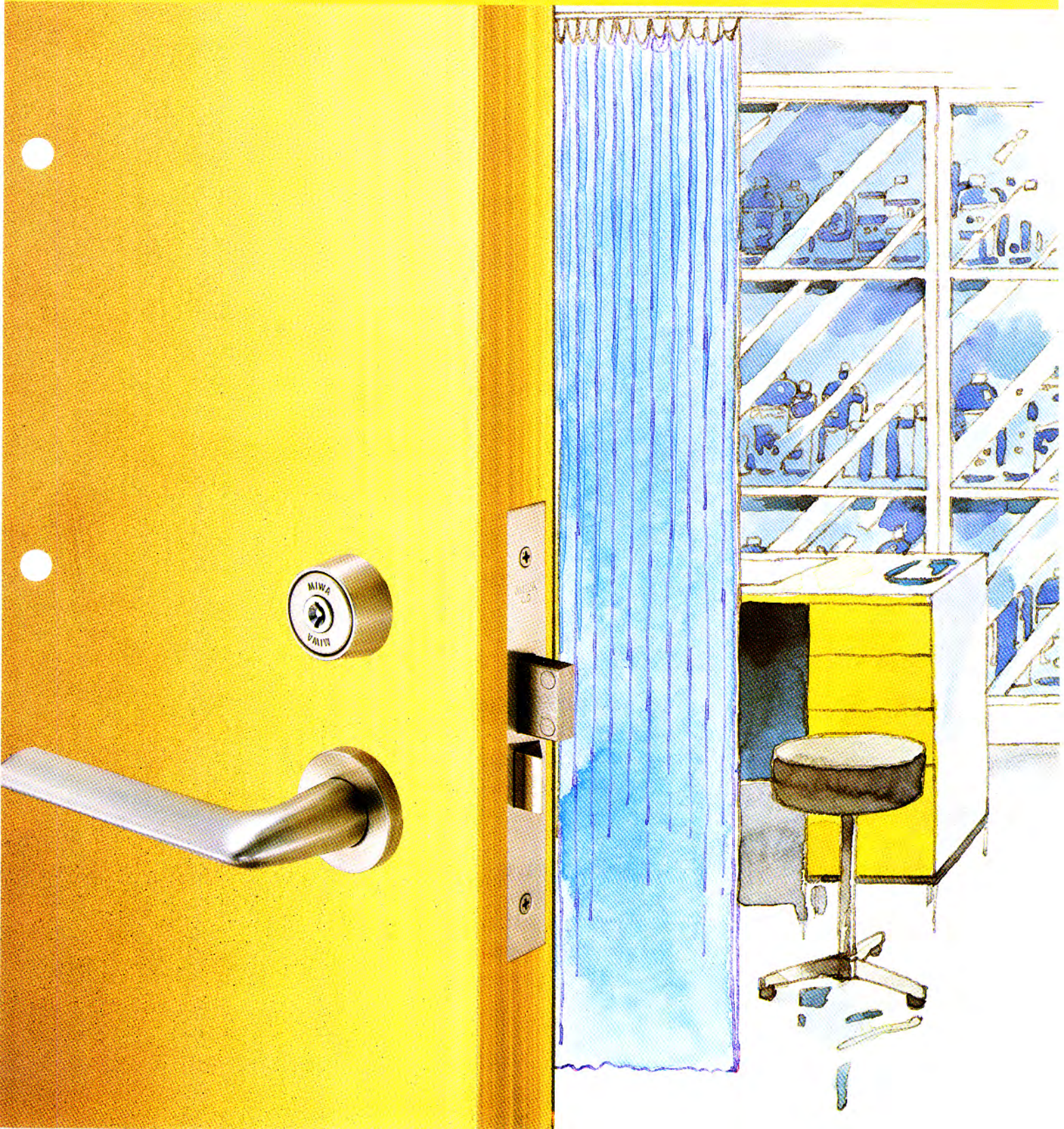


シリンダーレバーハンドル錠 /

LD SERIES

レバーハンドル錠 /

RT SERIES



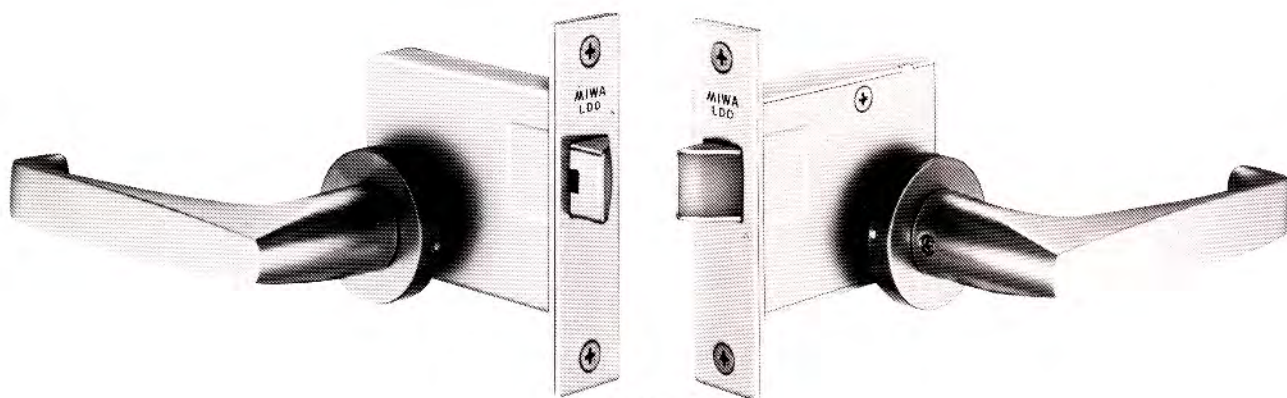
LD レバーハンドル錠

■外形寸法 P.78参照

SERIES 主な用途： 玄関 事務室 病室 間仕切 等



LDPG型



LDA-O型

扱いやすいレバーハンドル付のケースロックです。

■幅広い用途

レバーハンドルは操作が容易なことから、オフィス、病院、工場等に幅広く使用できます。

■豊富なハンドルの種類

ハンドルは、アルミ合金製、ステンレス製、黄銅製、丹銅製の各種があり、アルミ合金製、ステンレス製のものは着色も可能です。

■ガタツキのないレバーハンドルの取付

レバーハンドルの取付方法は簡単で、しかもレバーとレバー軸、レバー軸とケースのガタツキをなくす方法を採用しています。

(実用新案出願中)

■非常開装置付表示装置付のLD *-EI型

使用中を赤で示す表示装置と、非常時に外側からコイン等で解錠できる非常開装置が付いていますので、トイレ、浴室、化粧室等に最適です。

■消音タイプのLD *-□J型(バックセット64%)

閉閉音が静かで、病室等に最適です。ただしLD *-OJ型はLD-O型と切欠が異なります。□は機能記号を示します。



非常時の解錠操作(LD *-EI型)

装着可能 シリンダー	型 式	外 側	略 図	内 側	用 途 例
ディスク UX PX EC	LD*-1	シリンダー レバーハンドル		サムターン レバーハンドル	玄関／事務室／会議室／ 診察室等
ディスク UX PX EC	LD*-2	シリンダー レバーハンドル		なし レバーハンドル	機械室／設備室／点検口／ 倉庫／物置等
	LD*-3	なし レバーハンドル		サムターン レバーハンドル	テラス／間仕切等
ディスク UX PX EC	LD*-4	シリンダー レバーハンドル		シリンダー レバーハンドル	連絡扉／通路扉等
	LD*-O	レバーハンドル		レバーハンドル	病室／間仕切等
	LD*-EI	非常開装置付 表示装置 レバーハンドル		サムターン レバーハンドル	トイレ／浴室／化粧室等

〔注〕 ●シリーズ名の次にある*は、ハンドル形状A・B・F・G・31・32・33・34・35・63・P64・PA・PG・PH・PC・60・61・62型を示します。

仕 様

ハックセット(°m)	29・31・38・51・64
スペーシング(°m)	75
扉厚可能範囲 (°m以上・°m未満)	29~33(木製扉には不適)・33~42・42~50・50~58・58~66
材 質/仕 上	フロント、ストライク：18-8ステンレス(SUS304)ヘヤーライン仕上(記号St) レバーハンドル：下表参照
キ ー シ ス テ ム	各品種と同グループのマスターキー(M.K.)、グランドマスターキー(G.M.K.)、同一キー(K.A.)、 逆マスターキー(R.M.K.)などの各種システムが可能

レバーハンドル材質・仕上一覧表

材質・仕上 記号	アルミ合金製			ステンレス製			黄銅製		丹銅製
	シルバー	CB	その他	ヘヤーライン	バフ	SA・RK	バフ	黒ニッケル	バフ
A	●	●							●
B	●	●							
F	●	●							●
G	●	●							●
L	●	●							
31	●	●							
32	●	●							
33	●	●							
34	●	●							
35	●	●							
63	●	●							
P64			● (OD色(クォンロメ)のみ可能)	●	●	●			
PA				●	●	●			
PG				●	●	●			
PH				●	●	●			
PC				●	●	●			
60		●					●	●	
61		●							
62		●					●		
R-T-30	●		● (RK、BK色のみ可能)						

- 印が付いている仕様のみ可能です。
- L型ハンドルはSL80シリーズ用ですが、LDシリーズにも装着可能です。
- R-T30はLDシリーズには使用できません。

ABS製
樹脂製
P
L

レバーハンドル形状

65
根 (カー)



A型(丹銅製・バフ)



B型(アルミ合金製・シルバー)



F型(アルミ合金製・シルバー)



G型(アルミ合金製・シルバー)



31型(アルミ合金製・シルバー)



32型(アルミ合金製・シルバー)



33型(アルミ合金製・CB)



34型(アルミ合金製・CB)



35型(アルミ合金製・CB)



PA型(ステンレス製・ヘヤーライン)



PG型(ステンレス製・ヘヤーライン)



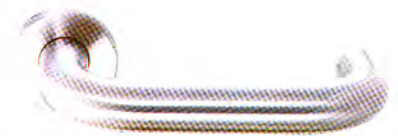
PH型(ステンレス製・ヘヤーライン)



PC型(ステンレス製・ヘヤーライン)



LD6312型(アルミ合金製・DB)
(写真は長座12型との組み合わせ)



LDP6402型(ステンレス製・ヘヤーライン)

(pos) K?



60型(黄銅製・黒ニッケル)



61型(黄銅製・バフ)



62型(黄銅製・バフ)

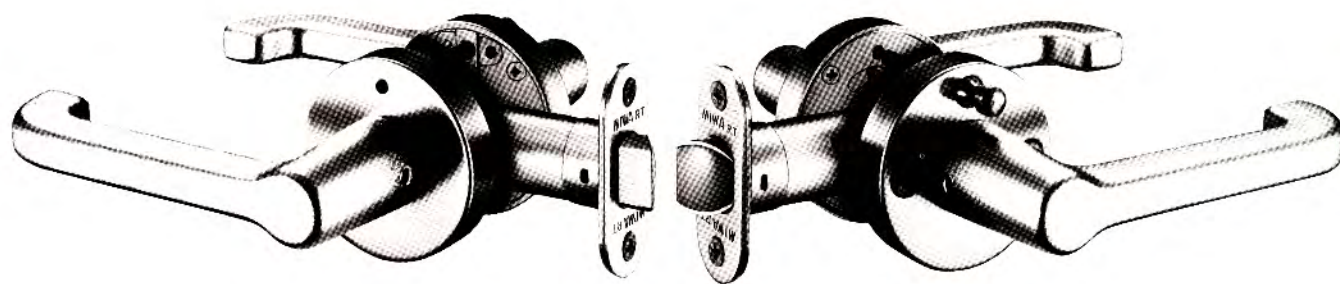
Hand-drawn red scribbles at the bottom of the page.

RT レバーハンドル錠

SERIES

主な用途： 間仕切 トイレ 等

■外形寸法 P.84参照



写真はRT30-E型(D型フロント)

住宅室内用のレバーハンドル錠です。

■RTシリーズの種類

空錠タイプの**RT30-O**型と非常時に外側からへヤーヒン等で解錠できる**RT30-E**型があります。

■バリエーション

標準品の他に、着色レバー(RK、BK色)があります。

トイレ 浴室用か?



非常時の解錠操作(RT30-E型)

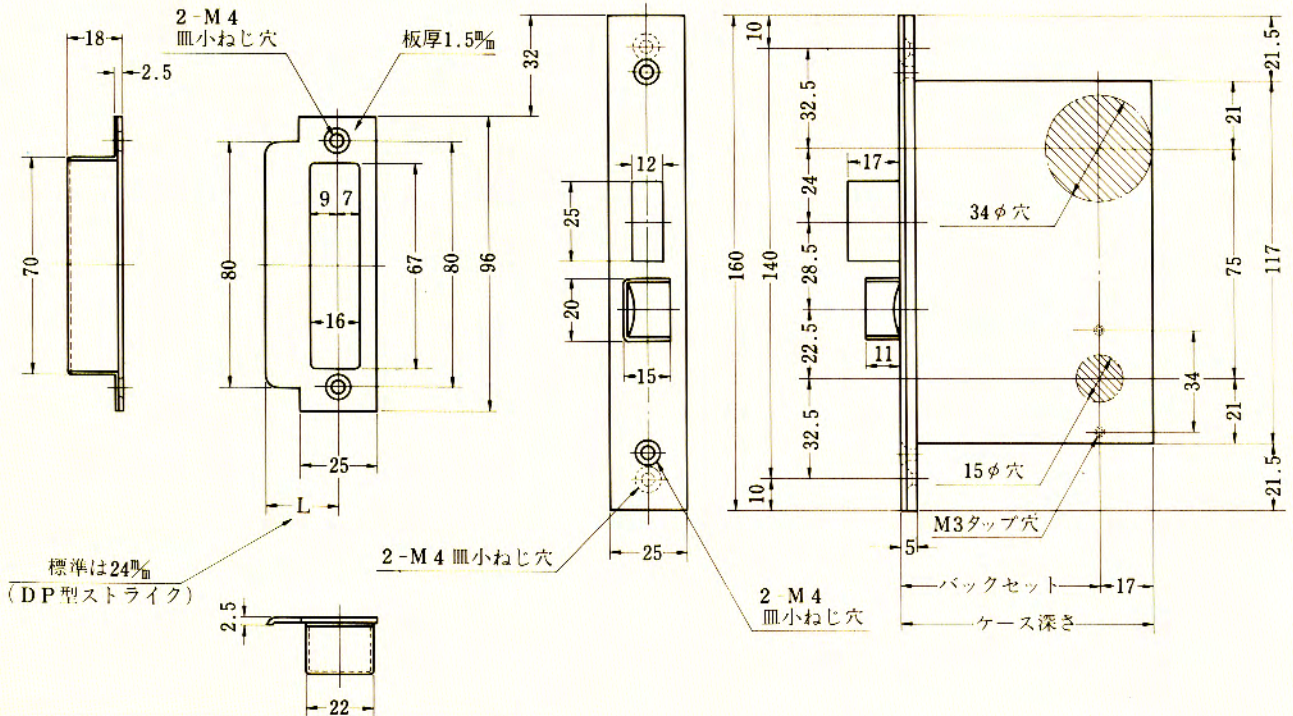
型 式	外 側	略 図	内 側	用 途 例
RT30-O	レバーハンドル		レバーハンドル	間仕切 / 通路扉等
RT30-E	非常開装置 レバーハンドル		押ボタン レバーハンドル	トイレ / 浴室 / 化粧室等

仕様

バックセット(φ _m)	60
扉厚可能範囲 (φ _m 以上 ~ φ _m 未満)	30~36
材 質 / 仕 上	フロント、ストライク：18 8ステンレス(SUS304)へヤーライン仕上 レバーハンドル：アルミダイカスト アルマイト仕上

LD SERIES
LD型

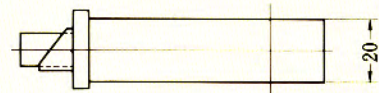
左右勝手共通



●扉厚によるストライクのL寸法(単位mm)

片開き扉用			両開き扉用		
扉厚(mm)	記号	L寸法	扉厚(mm)	記号	L寸法
29~33	CM	20	29~33	K	16
33~42	DP	24	33~37	L	18
42~50	ER	28	37~42	CM	20
50~58	FT	32	42~46	N	22
58~66	G	36	46~50	DP	24
			50~54	Q	26
			54~58	ER	28
			58~62	S	30
			62~66	FT	32

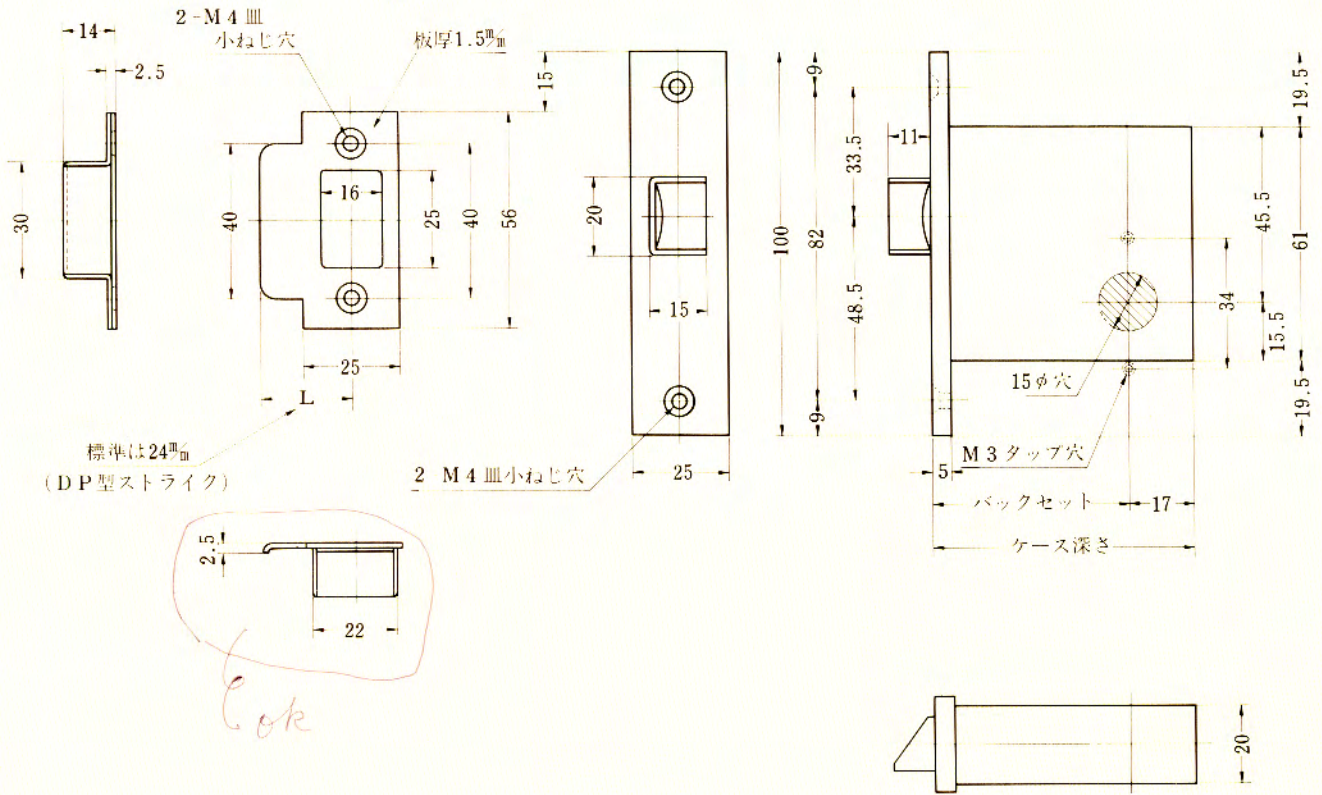
注) 木製枠にはMSシリーズのストライクも御使用になれます。



装着可能シリンダー	型式	レバーハンドル形状	機能	バックセット(mm) / ケース深さ(mm)	スペーシング(mm)	扉厚(mm以上...mm未満)	キーシステム	
ディスク	LD	A.B.F.G.	1	29 / 46	75	29 - 33	M. K.	
UX		PA.PG.PH.PC	2	31 / 48		33 - 42	G. M. K.	
PX		31.32.33.34.35.	3	38 / 55		42 - 50	K. A.	
EC		60.61.62.63.P64	EI	4		51 / 68	50 - 58	R. M. K. 等
				81		64 / 81	58 - 66	

LD SERIES
LD-O型

左右勝手共通

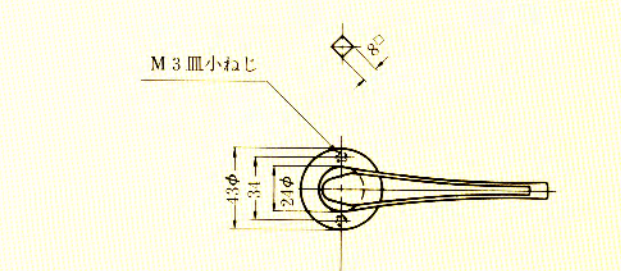
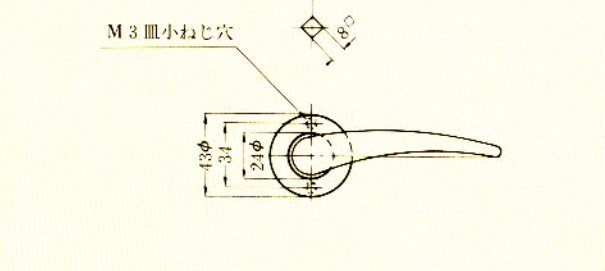
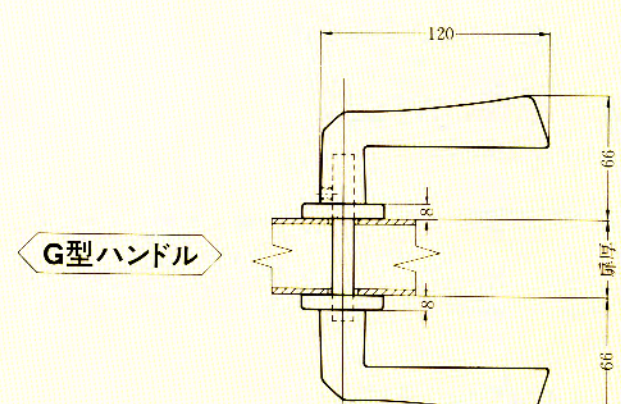
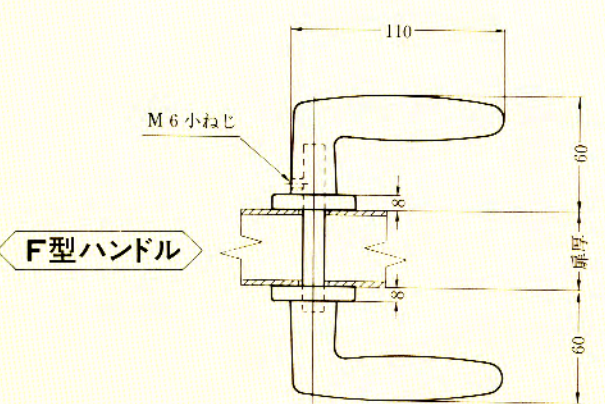
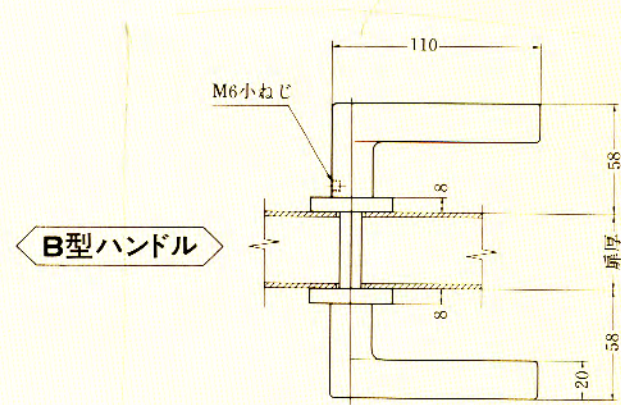
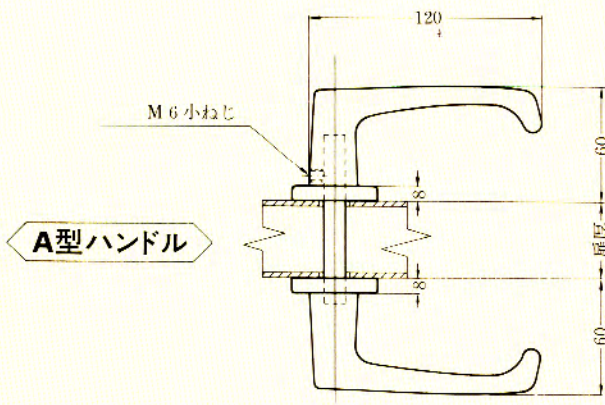


●扉厚によるストライクのL寸法(単位mm)

片開き扉用			両開き扉用		
扉厚(mm)	記号	L寸法	扉厚(mm)	記号	L寸法
29~33	CM	20	29~33	K	16
33~42	DP	24	33~37	L	18
42~50	ER	28	37~42	CM	20
50~58	FT	32	42~46	N	22
58~66	G	36	46~50	DP	24
			50~54	Q	26
			54~58	ER	28
			58~62	S	30
			62~66	FT	32

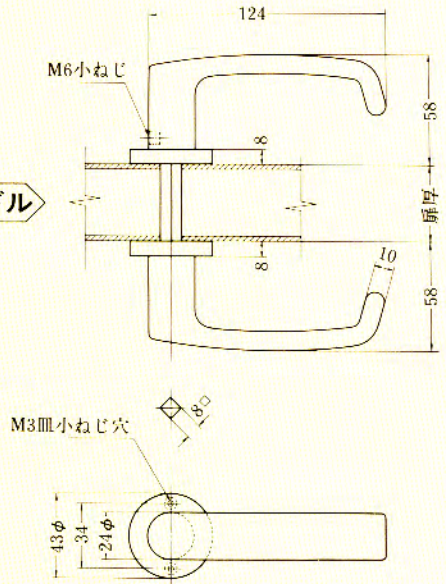
注) 木製枠用としてOMストライク70型もあります。

型 式	レバーハンドル形状	バックセット(mm)	ケース深さ(mm)	扉厚(mm以上~mm未満)
LD-O	A, B, F, G	29 / 46		29~33
	PA, PG, PH, PC	31 / 48		33~42
	31, 32, 33, 34, 35	38 / 55		42~50
		51 / 68		50~58
	60, 61, 62, 63, P64	64 / 81		58~66

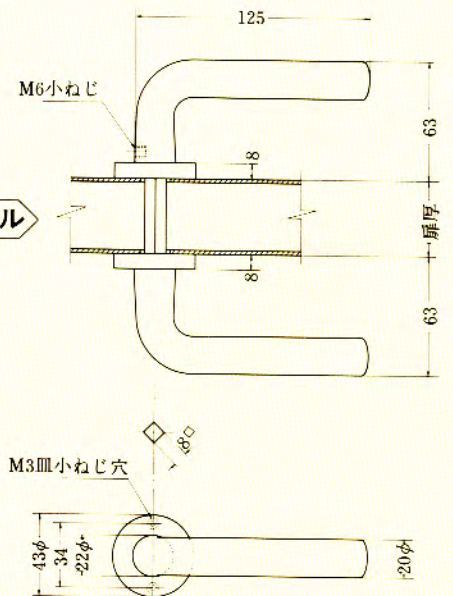


ok

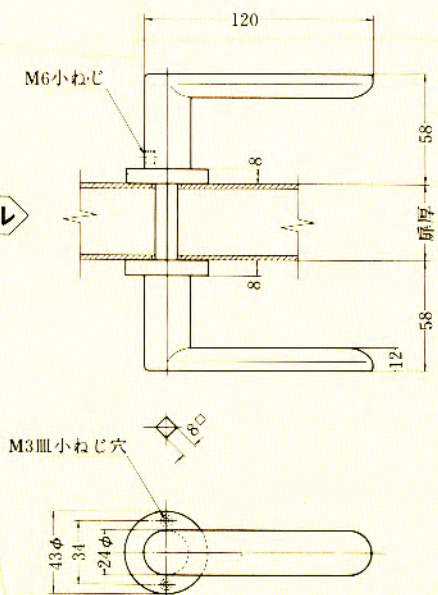
31型ハンドル



32型ハンドル

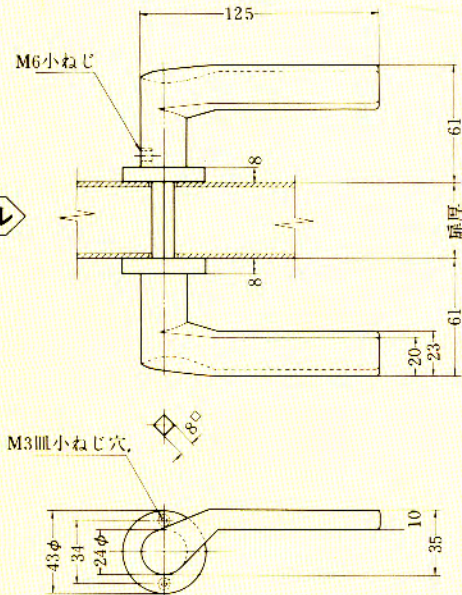


33型ハンドル

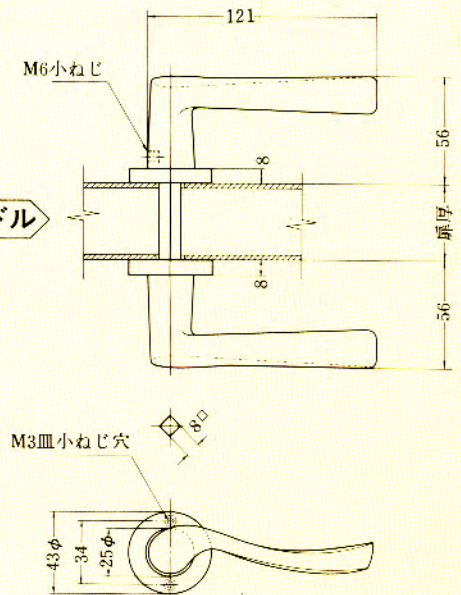


ok

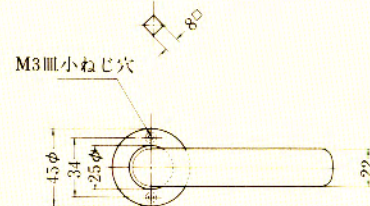
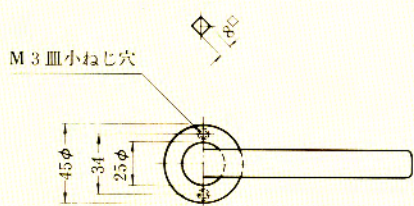
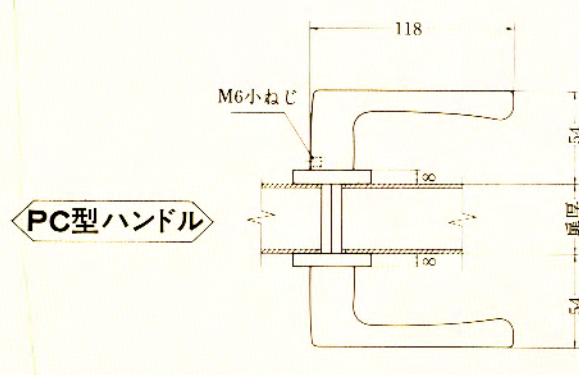
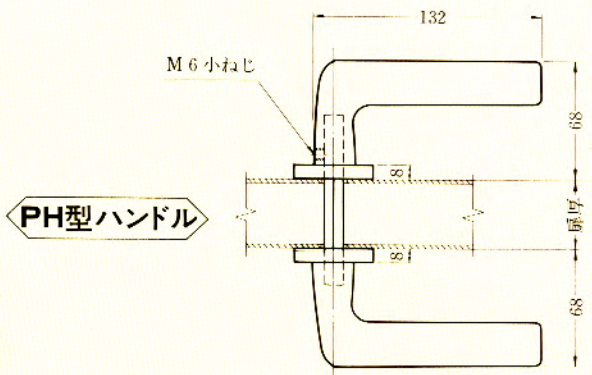
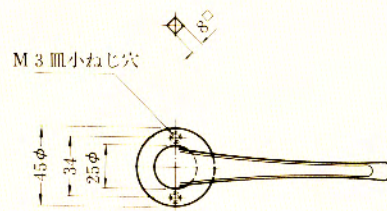
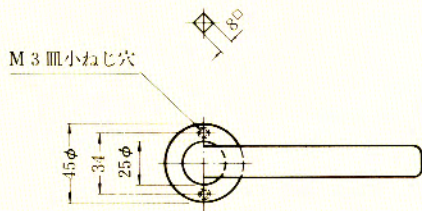
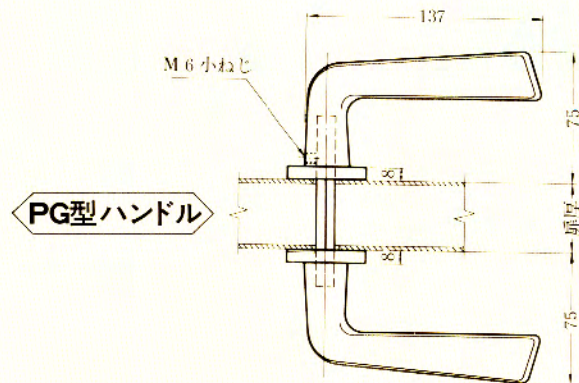
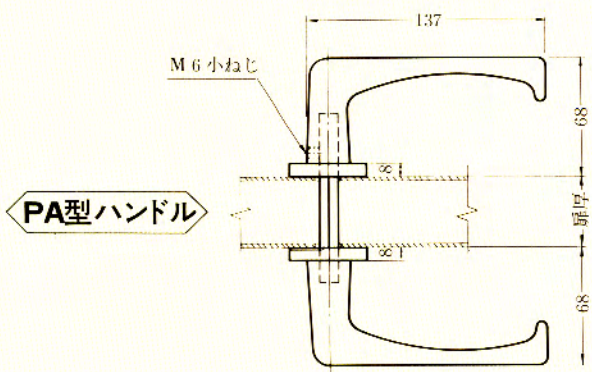
34型ハンドル



35型ハンドル



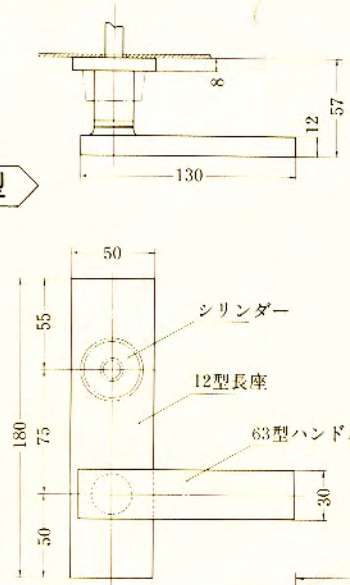
ok



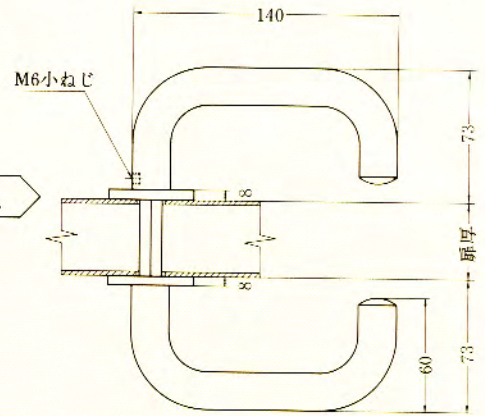
OK

65. 新トス.

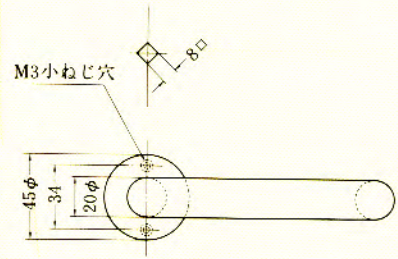
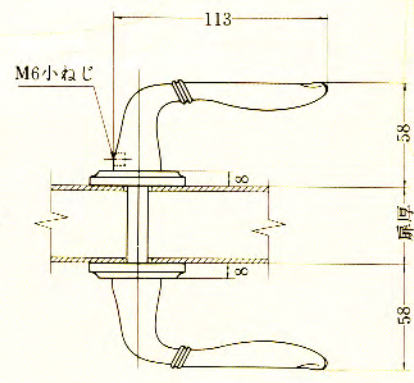
LD6312型



LDP6402型



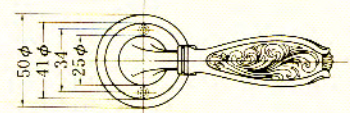
60型ハンドル



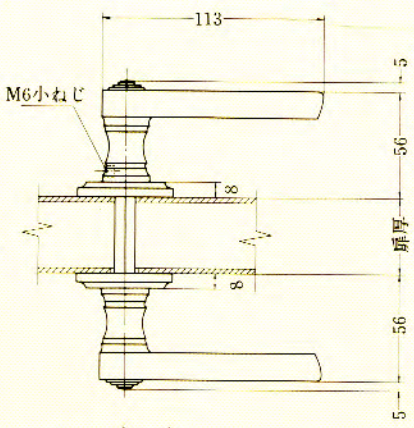
OK

OK

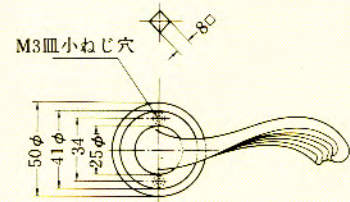
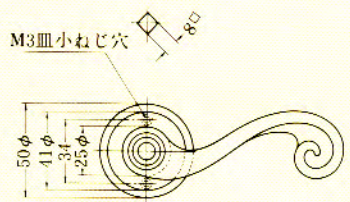
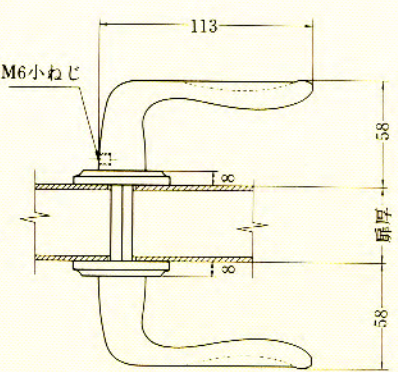
OK



61型ハンドル

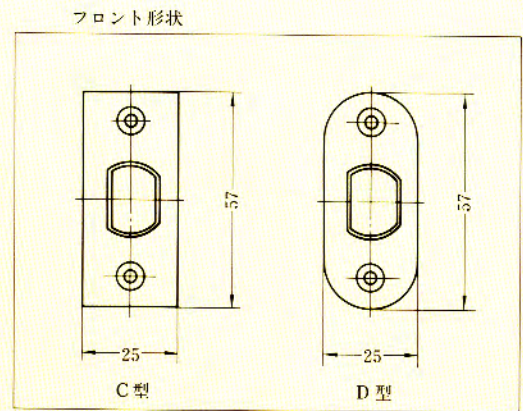
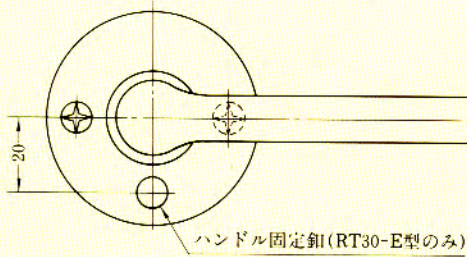
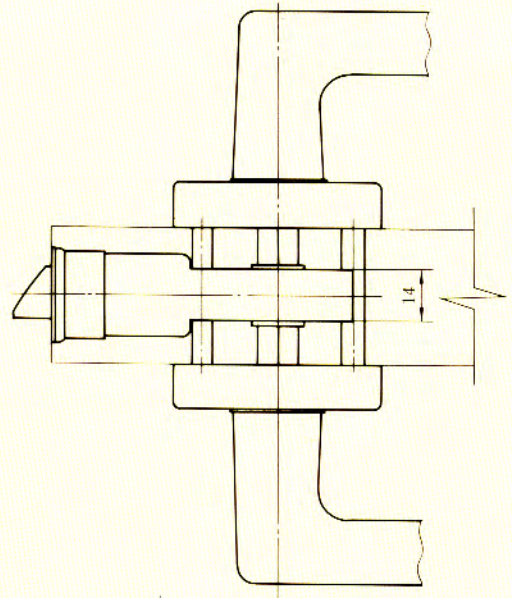
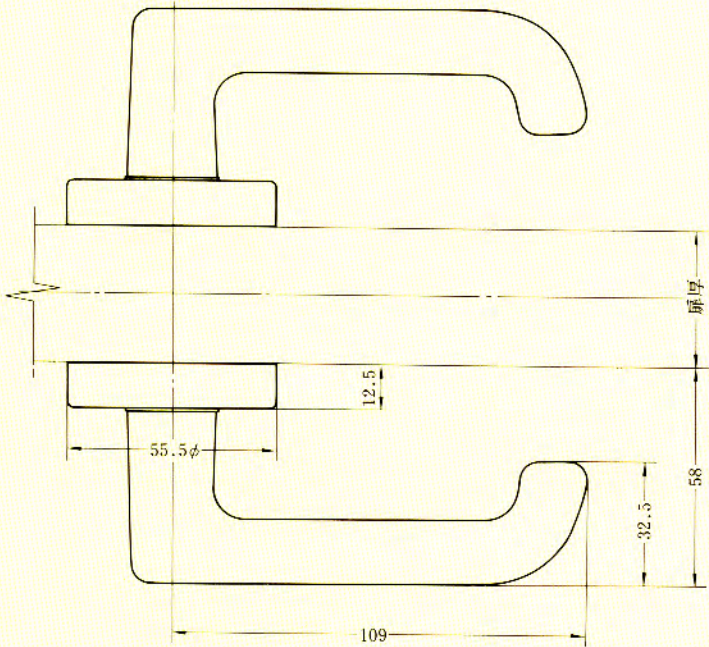
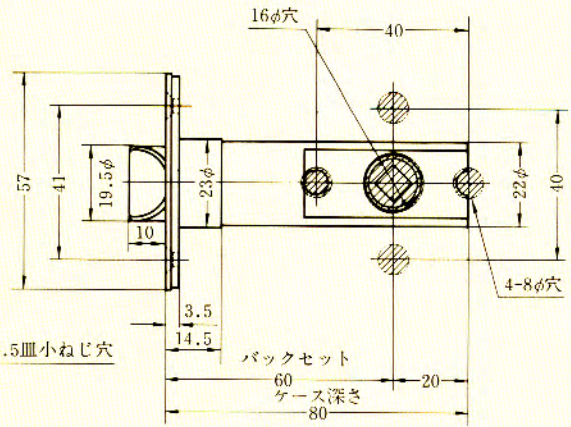
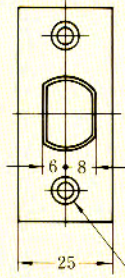
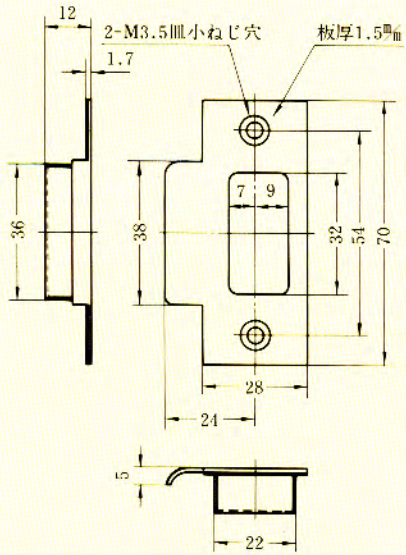


62型ハンドル



RT SERIES
RT30-E型、RT30-O型

Handwritten note: 100%



型 式	機 能	バックセット(mm) / ケース深さ(mm)	扉厚(mm以上 - mm未満)
RT 30	O E	60, 80	30 - 36