

シリンダーケースロック / **MM** SERIES

シリンダーケースロック(自動施錠タイプ) / **OLT** SERIES

シリンダーケースロック / **MS** SERIES

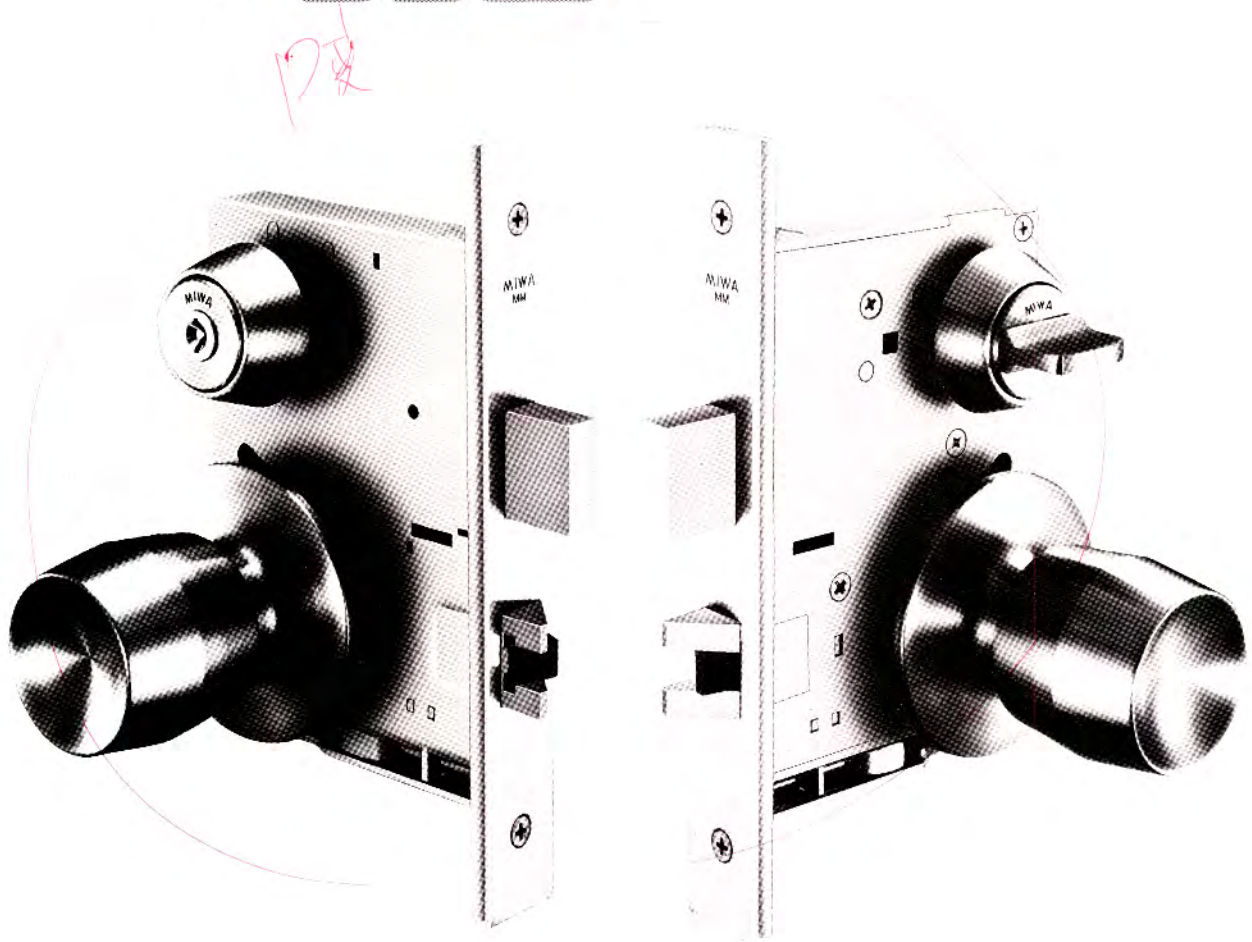




# MMS ケースロック

■外形寸法 P 64 参照

型 主な用途： **玄関** **事務室** **外部出入口** 等



すぐれた防犯性と耐久性を備えた高級ケースロックです。

## ■堅牢で高い安全性

デッドボルトは、超鋼チップ入りステンレス板3枚合わせ、すぐれた強度を持っています。また、錠全体はバランスのとれた設計で、部品も大きく、非常に堅牢です。

## ■なめらかな作動

ラッチボルトはアンチフリクションタイプ。ドアの開閉がなめらかで、音も静かです。

## ■振れ止め付

振れ止めが付いているため、ケースを正常な位置に取付けることができます。

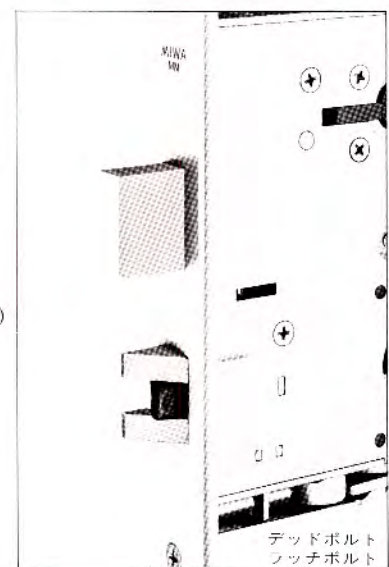
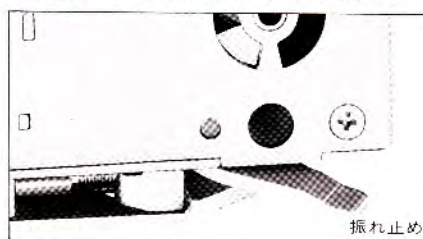
## ■バリエーション

標準品の他に、着色ノブ(SA, RK, CB, CC色)、木製ノブが各種あります。P 195 参照

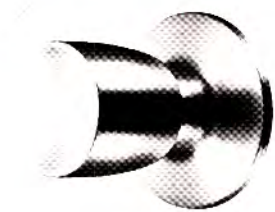
## ■幅広い用途

MMS型はMMシリーズの基本型として、オフィス、一般住宅等に幅広く使用できます。

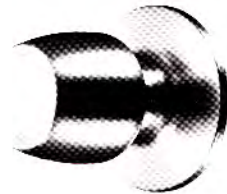
■ケースハンドル付(MMSC\*、MMSCC型)もあります。(P 118 参照)



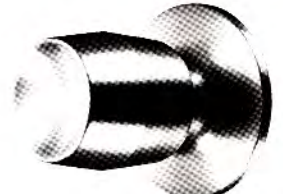
## ノブ形状



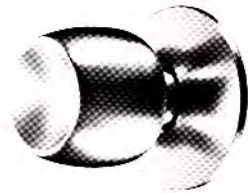
D型



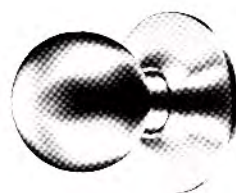
W型



U型



10型



11型

装着可能 シリンダー	型 式	外 側	略 図	内 側	使 用 法	用途例
ディスク UX PX EC	MMS*-1	シリンダー		サムターン	<ul style="list-style-type: none"> <li>・外側からキーにて施解錠</li> <li>・内側からサムターンにて施解錠</li> </ul>	玄関/事務室/外部出入口等
		空ノブ		空ノブ		
ディスク UX PX EC	MMS*-2	シリンダー		なし	<ul style="list-style-type: none"> <li>・外側からキーにて施解錠</li> <li>・内側から施解錠できない</li> </ul>	機械室/設備室/点検口/倉庫等
		空ノブ		空ノブ		
	MMS*-3	なし		サムターン	<ul style="list-style-type: none"> <li>・外側から施解錠できない</li> <li>・内側からサムターンにて施解錠</li> </ul>	テラス/間仕切等
		空ノブ		空ノブ		
ディスク UX PX EC	MMS*-4	シリンダー		シリンダー	<ul style="list-style-type: none"> <li>・両側よりキーにて施解錠</li> </ul>	連絡扉/通路扉等
		空ノブ		空ノブ		

[注] ●シリーズ名の次にある\*は、ノブ形状D・W・U・10・11型を示します。

## 仕様

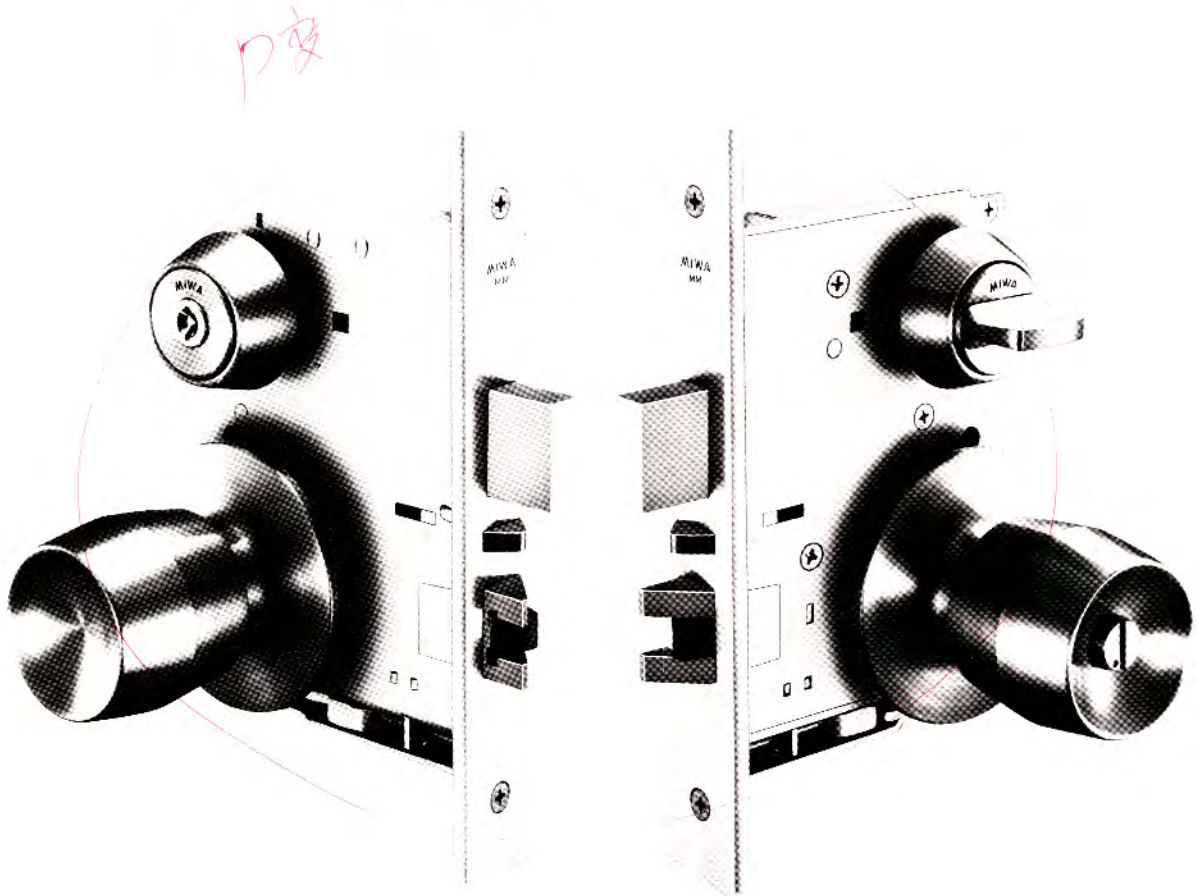
バックセット(㎜)	76・100
スペーシング(㎜)	75
扉厚可能範囲 (㎜以上～㎜未満)	29～33(特殊仕様)・33～42・42～50・50～58・58～66
材 質/仕 上	18・8ステンレス(SUS304) ヘヤーライン仕上(記号S) 丹銅 ヘヤーライン仕上(記号Br)(10、11型ノブは除く)
キー シ ス テ ム	各品種と同グループのマスターキー(M.K.)グランドマスターキー(G.M.K.)、同一キー(K.A.)、逆マスターキー(R.M.K.)などの各種システムが可能



# MMT ケースロック(自動施錠タイプ)

■外形寸法 P.65参照

型 主な用途： 一方通行扉 ホテル客室 等



## MMS型に自動施錠機構を付けたケースロックです。

### ■安全性の高いケースロック機構

内ノブのユニバーサルボタンを180°回すと外ノブは空転し、そのままドアを閉めると自動施錠となります。さらに外からはキー、内からはサムターンでアッドボルトを突出させ、ダブルロックになるので非常に安全です。

### ■MMT型の用途

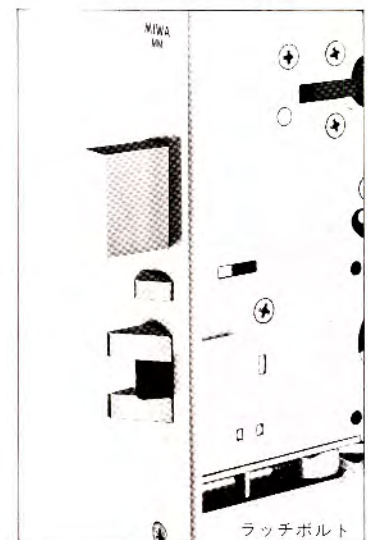
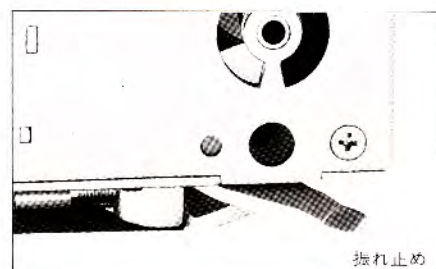
自動施錠できるので、一方通行扉、ホテル客室等にも適し、しかもダブルロックが可能ですから銀行、病院、倉庫等にも使用できます。

### ■なめらかな作動

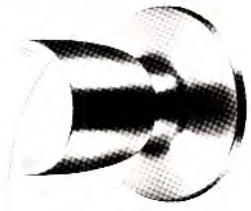
ラッチボルトはアンチフリクションタイプ。ドアの開閉がなめらかで、開閉音も静かです。

### ■振れ止め付

振れ止めが付いているため、ケースを正常な位置に取付けることができます。



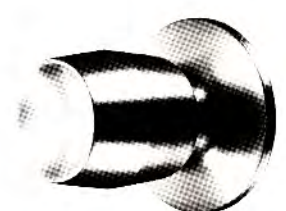
## ノブ形状



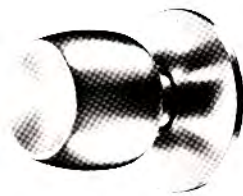
D型



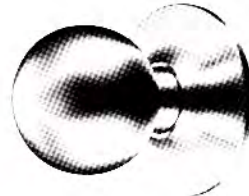
W型



U型



10型



11型

装着可能 シリンダー	型 式	外 側	略 図	内 側	使 用 法		用途例
					施 錠	解 錠	
ディスク UX PX EC	MMT*-1	シリンダー ----- 空ノブ (ボタン操 作時空転)		サムターン ----- ユニバーサルボタン付 空ノブ	内ノブのユニバーサルボ タンを180°回すと、外ノブ は空転し、扉を閉めると 自動施錠となる。さらに、 外側からキー、内側から サムターンにてデッドボ ルトを突出させ、ダブル ロックとなる。	外側からキー、内側から ノブ、サムターンにて解 錠する。	通用口／玄 関等
ディスク UX PX EC	MMT*-1A	シリンダー ----- 常時空転ノブ		サムターン ----- 空ノブ	外ノブは常時空転するた め、扉を閉めると常時自 動施錠になる。さらに、 外側からキー、内側から サムターンにてデッドボ ルトを突出させ、ダブル ロックとなる。	外側からキー、内側から ノブ、サムターンにて解 錠する。	ホテル客室 ／一方通行 扉等
ディスク UX PX EC	MMT*-2A	シリンダー ----- 常時空転ノブ		なし ----- 空ノブ	外ノブは常時空転するた め、扉を閉めると常時自 動施錠となる。さらに、 外側からキーにてデッド ボルトを突出させ、ダブル ロックとなる。	外側からキー、内側から ノブにて解錠する。ただ し、ダブルロックの状態 のときは内側から解錠で きない。	階段室／倉 庫等
ディスク UX PX EC	MMT*-4	シリンダー ----- 空ノブ (ボタン操 作時空転)		シリンダー ----- ユニバーサルボタン付 空ノブ	内ノブのユニバーサルボ タンを180°回すと、外ノブ は空転し、扉を閉めると 自動施錠となる。さらに、 両側からキーにてデッド ボルトを突出させ、ダブル ロックとなる。	外側からキー、内側から ノブ、キーにて解錠する。	連絡扉等

〔注〕 ●シリンダー名の次にある\*は、ノブ形状D・W・U・10・11型を示します。

## 仕様

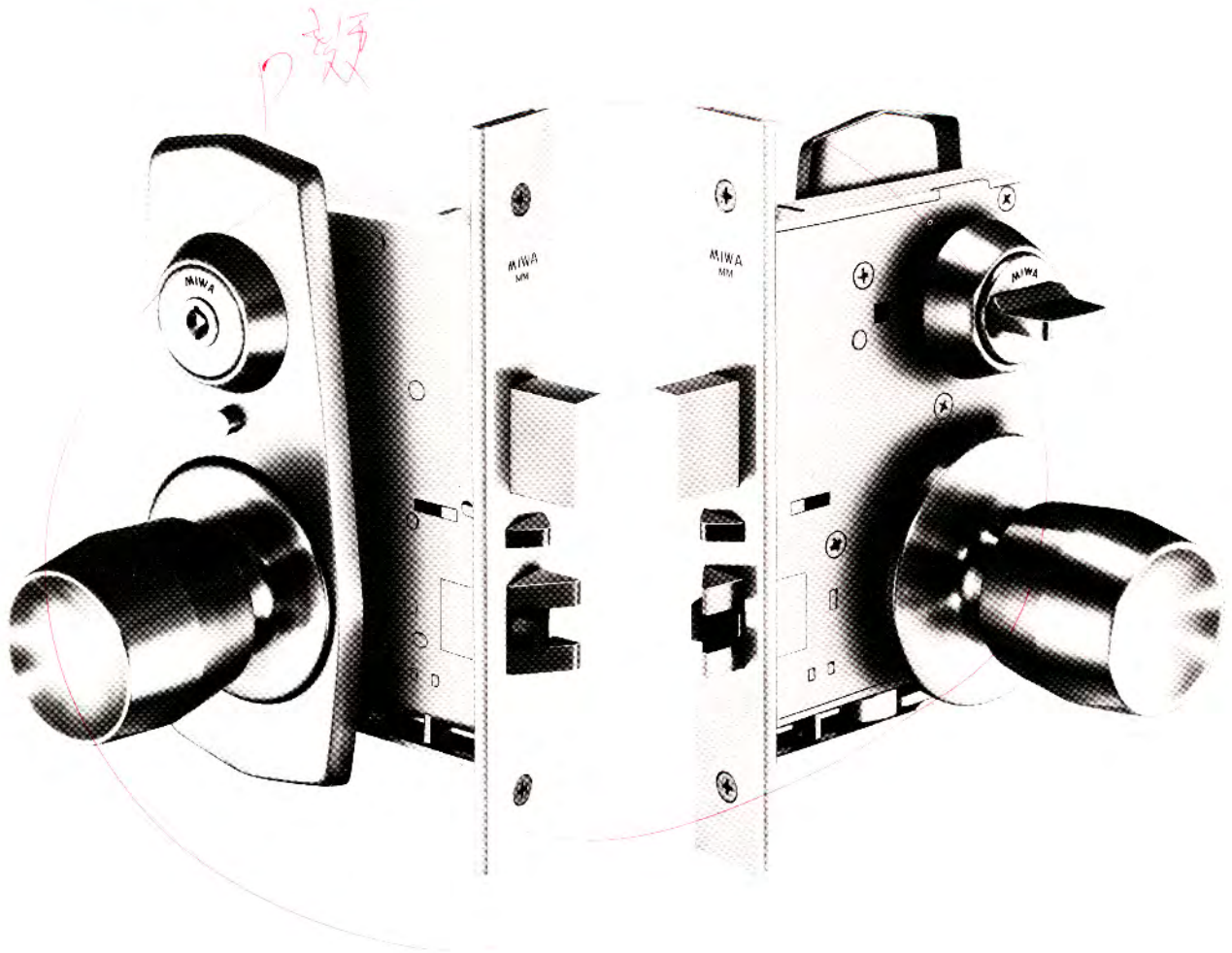
バックセット(mm)	76・100
スペーシング(mm)	75
扉厚可能範囲 (mm以上・mm未満)	29～33(特殊仕様)・33～42・42～50・50～58・58～66
材 質/仕 上	18-8ステンレス(SUS304) ヘヤーライン仕上(記号St) 丹銅 ヘヤーライン仕上(記号Br)(10、11型ノブは除く)
キ ー シ ス テ ム	各品種と同グループのマスターキー(M.K.)、グランドマスターキー(G.M.K.)、同一キー(K.A.) 逆マスターキー(R.M.K.)などの各種システムが可能



# MMH ホテル用ケースロック

■外形寸法 P66参照

SERIES 主な用途：ホテル客室 等



## 最高級のホテル用ケースロックです。

### ■シャットアウト装置付

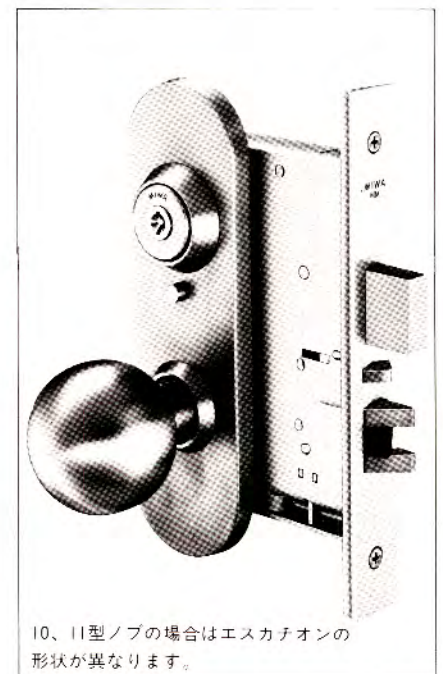
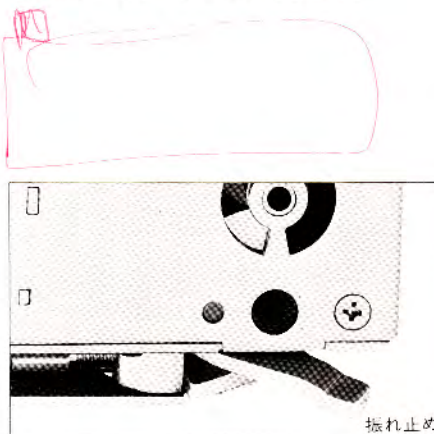
ホテル客室等に適したシャットアウト装置を備えています。外ノブは常時固定で、扉を閉めると常に自動施錠されます。さらに内側のサムターンを回すとデッドボルトが突出し、シャットアウト状態になります。このときインジケータが突出し、在室を示します。また、ディスプレイキー、エマージェンシーキー以外のキー（子カギ、マスターキー）では解錠できません。

### ■なめらかな作動

ラッチボルトはアンチフリクションタイプ。ドアの開閉がなめらかで、開閉音も静かです。

### ■振れ止め付

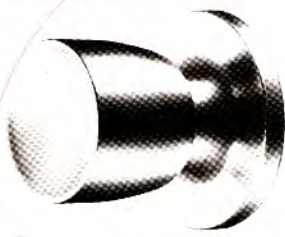
振れ止めが付いているため、ケースを正常な位置に取付けることができます。



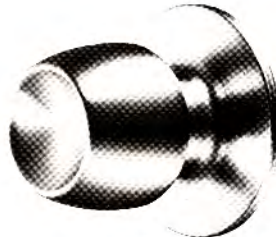
10、11型ノブの場合はエスカチオンの形状が異なります。

MMH 兼 用

## ノブ形状



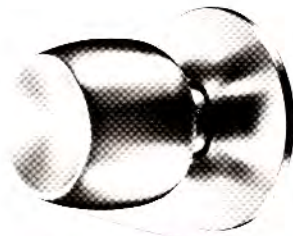
D型



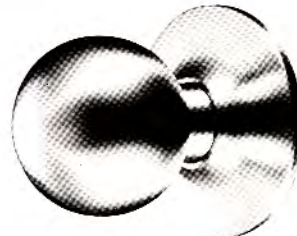
W型



U型



10型



11型

装着可能 シリンダー	型 式	外 側	略 図	内 側	使 用 法		用途例
					施 錠	解 錠	
ディスク UX PX EC	MMH*	シリンダー		サムターン	外ノブは常に固定しているため、扉を閉めると、常時自動施錠となる。さらに内側からは、サムターンにてレッドボルトを突出させ、シャットアウト状態となる。このときインジケーターが出て在室を示す。	内側からノブ、外側からキーにて解錠。ただし、シャットアウト状態では内側よりサムターン、外側よりディスプレイキー、エマージェンシーキーで解錠する。子カギ、マスターキーでは解錠できない。	ホテル客室等
		インジケーター					
		常時固定ノブ					

〔注〕 ●シリーズ名の次にある\*は、ノブ形状D・W・U・10・11型を示します。

## 仕様

バックセット(%)	76・100
スペーシング(%)	75
扉厚可能範囲 (%以上・%未満)	33～42・42～50
材 質/仕 上	18・8ステンレス(SUS304) ヘヤーライン仕上(記号St) 丹銅 ヘヤーライン仕上(記号Br)(10、11型ノブは除く)
キーシステム	各品種と同グループのマスターキー(M.K.)、グランドマスターキー(G.M.K.)、同一キー(K.A.) 逆マスターキー(R.M.K.)およびディスプレイキー、エマージェンシーキーなどの各種システムが可能



# OLT ケースロック(自動施錠タイプ)

■外形寸法 P 68参照

SERIES 主な用途： 事務室 玄関 等



## 自動施錠ができるケースロックです。

### ■キーの管理を簡便化

通常のケースロックの機能に加えて、室内側でサムターンを90°回して扉を閉めると自動施錠される機構を備えています。したがって、事務所等ではキーの管理者が最後まで残っている必要はありません。

■ラッチボルトはダブルスロー方式  
扉が開いている状態では写真Aのように通常のラッチボルトですが、扉を閉めると写真Bのようにさらに突出します。施錠すると両側ノブは固定となり、ラッチボルトはデッドボルトの役割を果たします。

### ■振れ止め付

振れ止めが付いているため、ケースを正確な位置に取付けることができます。

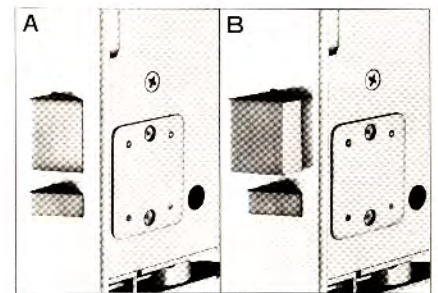
### ■バリエーション

ノブのほか、レバーハンドルの取付も可能です。(扉面への切欠は異なります。) また、着色ノブ(SA, RK, CB, CC色)が各種あります。P195参照

### ■扉開閉の確認スイッチ付

#### (OLT\*-□S型)

施解錠および扉開閉の確認信号を遠隔所で行うことができるタイプです。(□は、機能記号1-4を示します。)

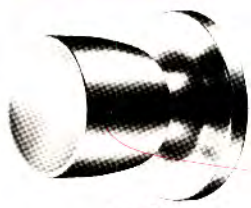


切欠も異なる。

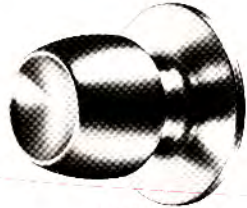
ケースはレバーハンドル専用ケースで扉面への切欠は異なります。



## ノブ形状



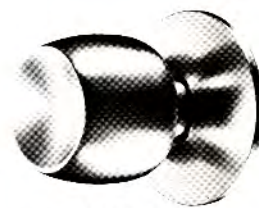
D型



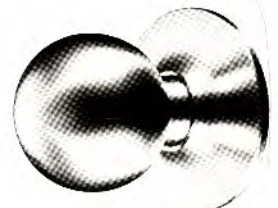
W型



U型



10型



11型

## ハンドル形状



PA型



PG型



PH型

装着可能 シリンダー	型 式	外 側	略 図	内 側	使 用 法		用途例
					施 錠	解 錠	
ディスク UX PX EC	OLT*-1	シリンダー		サムターン	通常は外側からキー、内側からサムターンにて施錠する。部屋の最終退出者は、サムターンを90°回して、扉を閉めると、自動施錠することができる。	外側からキー、内側からサムターンにて解錠する。	事務室/ 玄関等
空ノブ (施錠時固定)		空ノブ (施錠時固定)					
ディスク UX PX EC	OLT*-2	シリンダー		なし	外側からキーにて施錠する。内側から施錠できない。	外側からキーにて解錠する。内側から解錠できない。	機械室/ 設備室/ 点検口等
空ノブ (施錠時固定)		空ノブ (施錠時固定)					
	OLT*-3	なし		サムターン	外側から施錠できない。内側からサムターンにて施錠する。	外側から解錠できない。内側からサムターンにて解錠する。	テラス等
		空ノブ (施錠時固定)		空ノブ (施錠時固定)			
ディスク UX PX EC	OLT*-4	シリンダー		シリンダー	両側からキーにて施錠する。	両側からキーにて解錠する。	連絡扉/ 通路扉等
		空ノブ (施錠時固定)		空ノブ (施錠時固定)			
ディスク UX PX EC	OLT*-4A	シリンダー		シリンダー	扉を閉めると常時自動施錠となる。	両側からキーにて解錠する。	連絡扉等
		空ノブ (施錠時固定)		空ノブ (施錠時固定)			

[注] ●シリーズ名の次にある\*は、ノブ形状D・W・U・10・11型およびレバーハンドル形状PA・PG・PH型を示します。

## 仕様

バックセット(㎜)	76
スペーシング(㎜)	97
扉厚可能範囲 (㎜以上・㎜未満)	33~42・42~50・50~58・58~66
材 質/仕 上	18 8ステンレス(SUS304)ヘヤーライン仕上(記号St)
キーシステム	各品種と同グループのマスターキー(M.K.)、グランドマスターキー(G.M.K.)、同一キー(K.A.) 逆マスターキー(R.M.K.)などの各種システムが可能



# MS ケースロック

SERIES 主な用途： **玄関** **事務室** 等

■外形寸法 P 70参照

降



## 普及型ケースロックです。

### ■耐久性、防犯性にすぐれた ケースロック

ケースロックのもつ強度、耐久性を生かし、しかも、コンパクトに設計されています。扱い易いサイズで、広い用途に適しています。

### ■ユニットシリンダーを採用

シリンダー、サムターンが内外一体のユニットになっているため、取付けが容易で破壊に対する強度が一段と向上しています。

### ■バリエーション

標準品の他に、着色ノブ(SA、RK色)木製ノブが各種あります。P 195参照

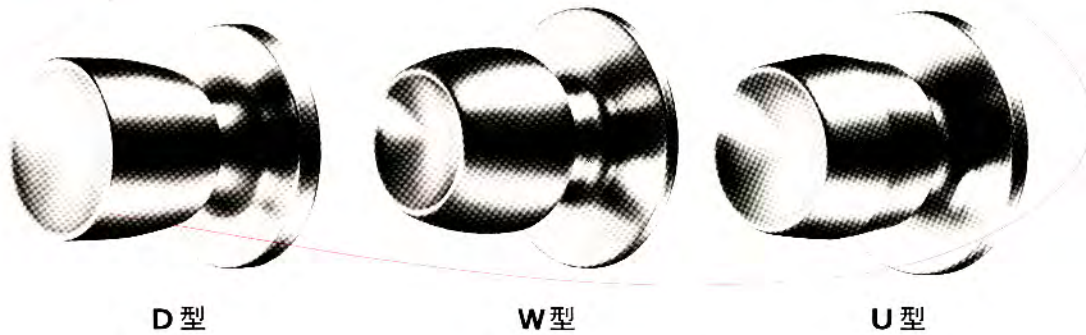
### ■ケースハンドル付(MSC\*型、MSCC型)もあります。P 148参照



ユニットシリンダー



## ノブ形状



装着可能 シリンダー	型 式	外 側	略 図	内 側	用 途 例
ディスク EC	MS*-1	シリンダー		サムターン	玄関／事務室／会議室／応接室／ 一般扉等
		空ノブ		空ノブ	
ディスク EC	MS*-2	シリンダー		なし	機械室／設備室／点検口等
		空ノブ		空ノブ	
	MS*-3	なし		サムターン	テラス／間仕切等
		空ノブ		空ノブ	
ディスク EC	MS*-4	シリンダー		シリンダー	連絡扉／倉庫等
		空ノブ		空ノブ	

[注] ●シリーズ名の次にある\*は、ノブ形状D・W・U型を示します。

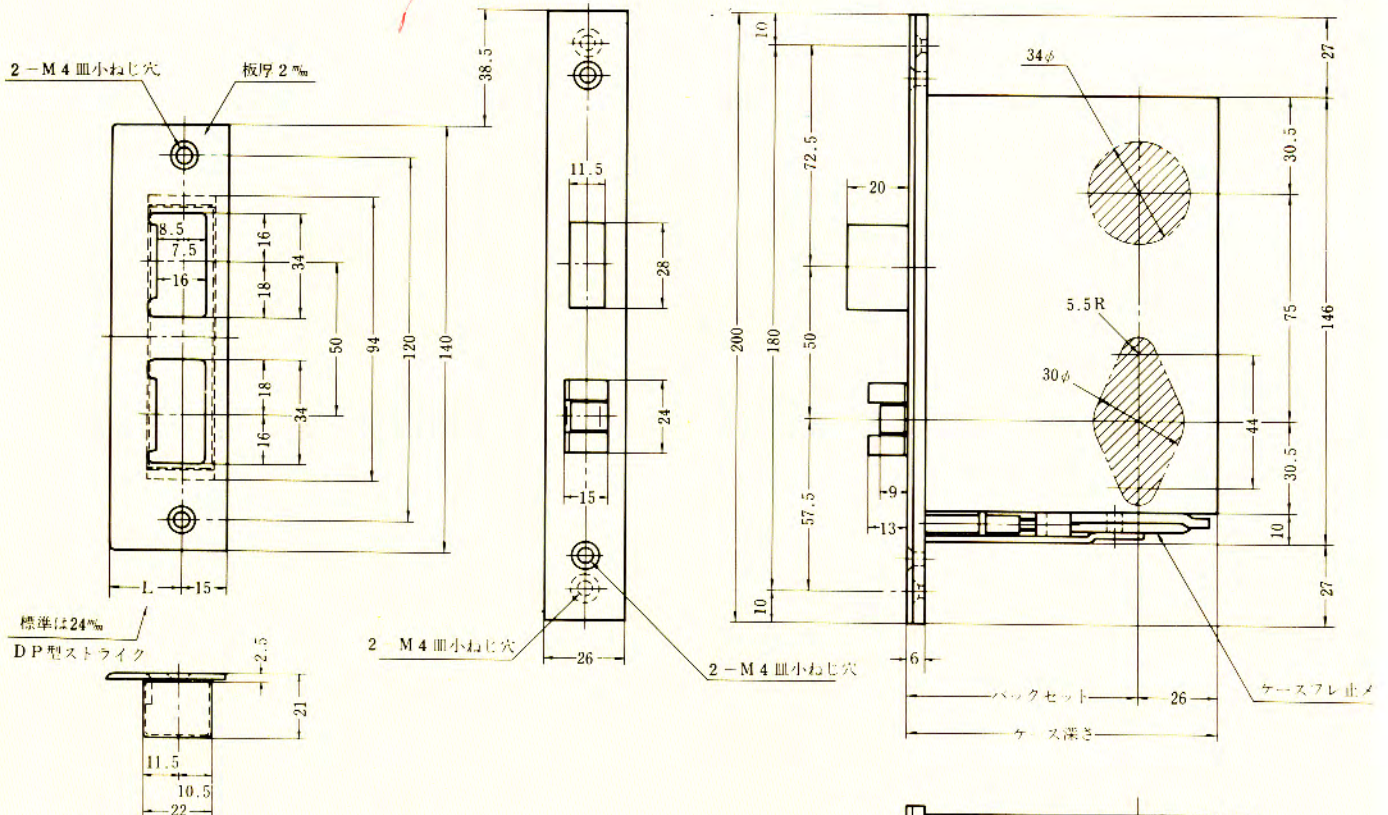
## 仕様

バックセット(φ <sub>m</sub> )	64
スペーシング(φ <sub>m</sub> )	80
扉厚可能範囲 (φ <sub>m</sub> 以上～φ <sub>m</sub> 未満)	29～33(木製扉には不適)・33～42・42～50・50～58・58～66
材 質/仕 上	18 8ステンレス(SUS304)ヘヤーライン仕上(記号St)
キ ー シ ス テ ム	各品種と同グループのマスターキー(M.K.)、グランドマスターキー(G.M.K.)、同一キー(K.A.) 逆マスターキー(R.M.K.)などの各種システムが可能



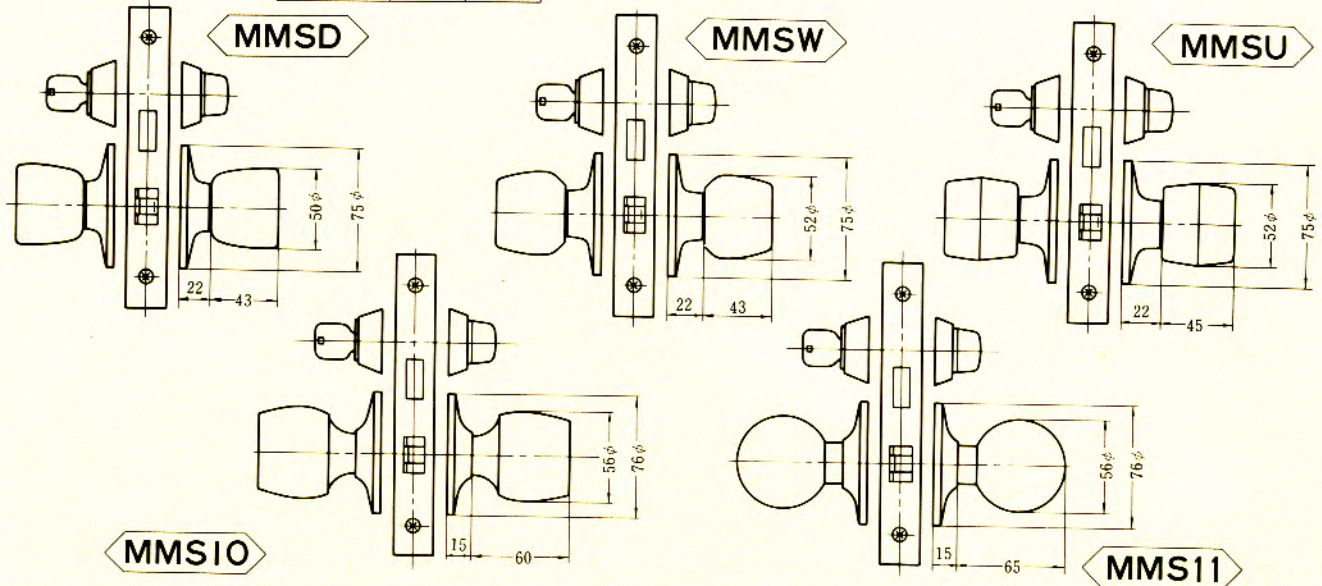
**MM** SERIES  
MMS型

左右勝手共通



## ●扉厚によるストライクのL寸法(単位mm)

片開き扉用			両開き扉用		
扉厚(壁・扉)	記号	L寸法	扉厚(壁・扉)	記号	L寸法
29~33	CM	20	29~33	K	16
33~42	DP	24	33~37	L	18
42~50	ER	28	37~42	CM	20
50~58	FT	32	42~46	N	22
58~66	G	36	46~50	DP	24
			50~54	Q	26
			54~58	ER	28
			58~62	S	30
			62~66	FT	32

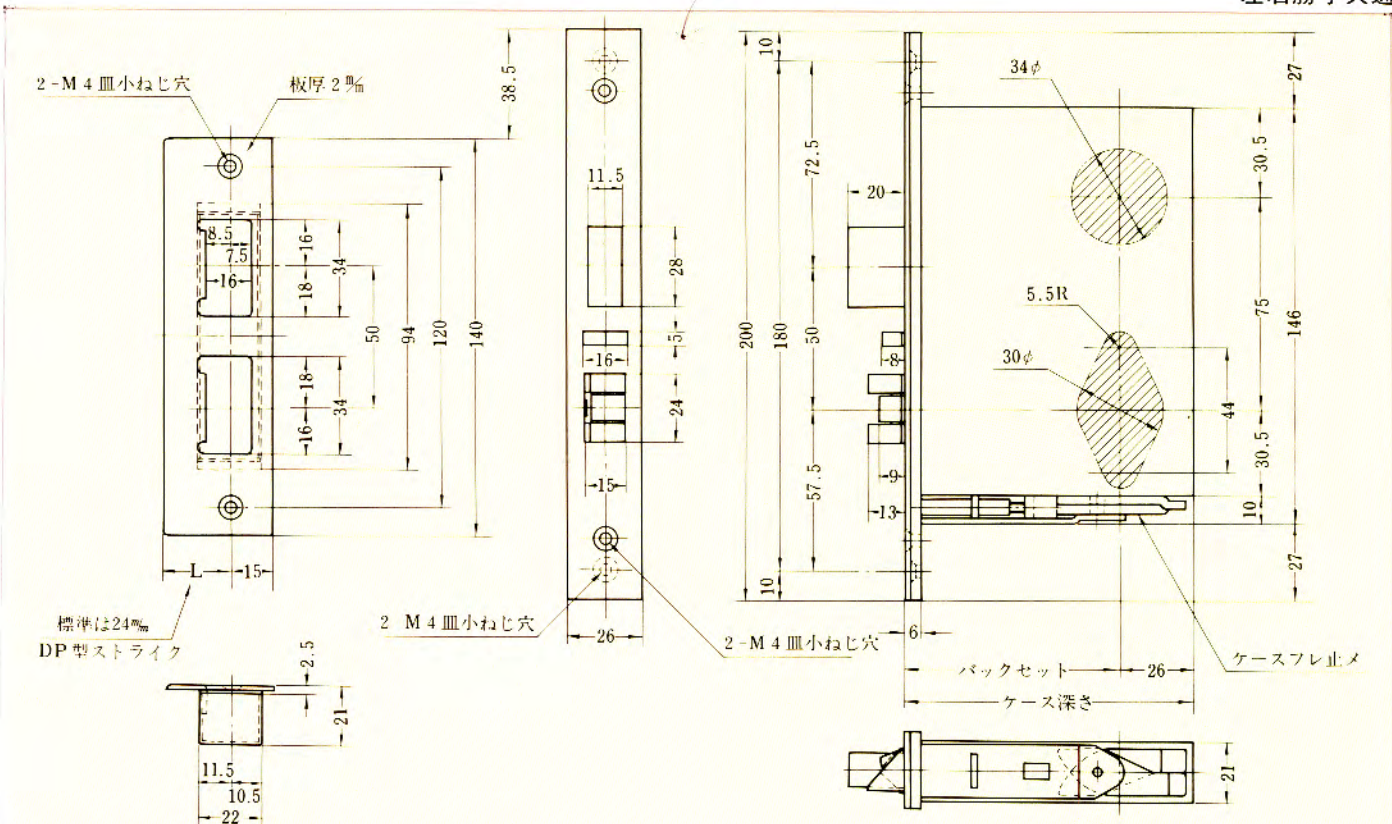


装着可能シリンダー ディスク	型 式	ノブ形状	機能	バックセット(mm)	ケース深さ(mm)	スペーシング(mm)	扉厚(mm以上 - mm未満)	キーシステム
UX	MMS	D	1	76	102	75	29~33(特殊仕様)	M, K,
PX		W	2				33~42	G, M, K,
EC		U	3	100	126		42~50	K, A,
		IO	4				50~58	R, M, K, 等
		II				58~66		



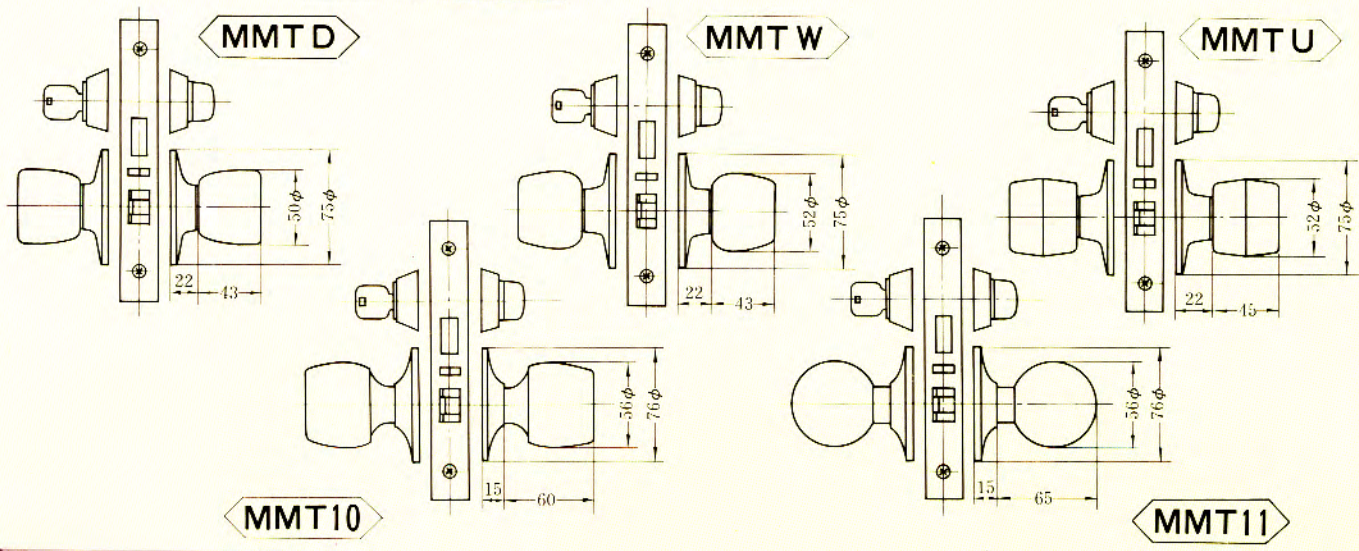
**MM** SERIES  
**MMT**型

左右勝手共通



●扉厚によるストライクのL寸法(単位mm)

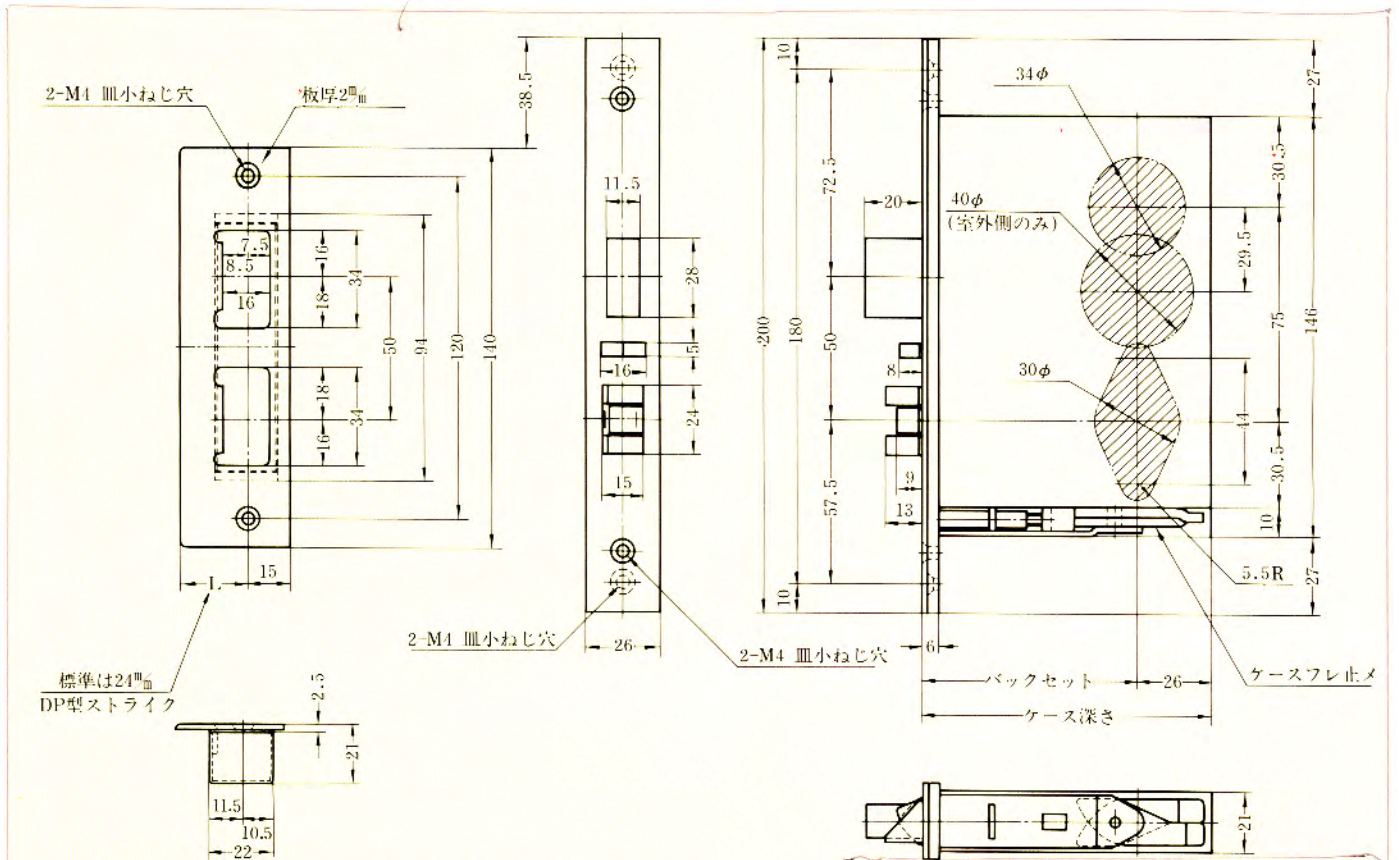
片開き扉用			両開き扉用		
扉厚(※)	記号	L寸法	扉厚(※)	記号	L寸法
29~33	CM	20	29~33	K	16
33~42	DP	24	33~37	L	18
42~50	ER	28	37~42	CM	20
50~58	FT	32	42~46	N	22
58~66	G	36	46~50	DP	24
			50~54	Q	26
			54~58	ER	28
			58~62	S	30
			62~66	FT	32



装盾可能シリンダー	型式	ノブ形状	機能	バックセット(mm)	ケース深さ(mm)	スペーシング(mm)	扉厚(mm)以上・(mm)未満	キーシステム
ディスク	MMT	D	I	76 / 102	100 / 126	75	29~33(特殊仕様)	M, K,
UX		IA	G, M, K,					
PX		U	K, A,					
EC		10	2A	R, M, K, 等				
		11	4					



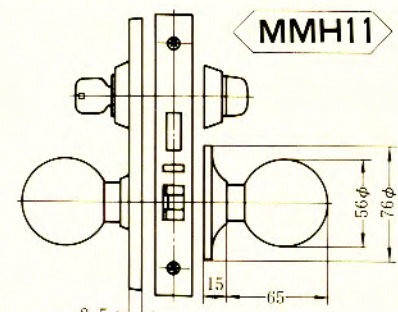
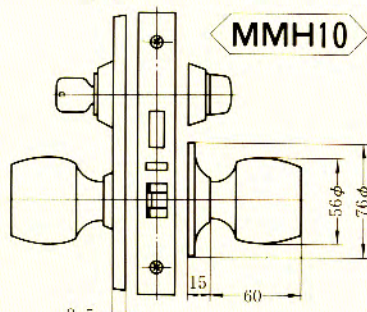
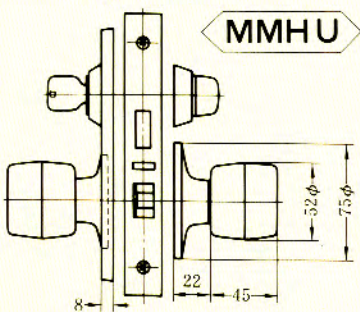
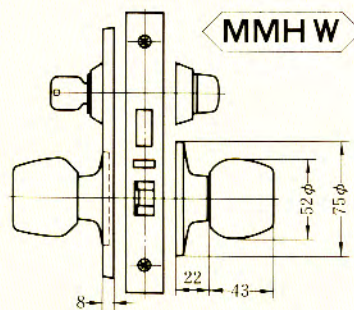
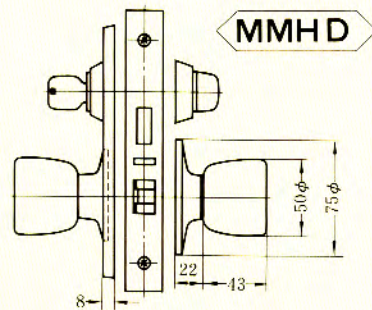
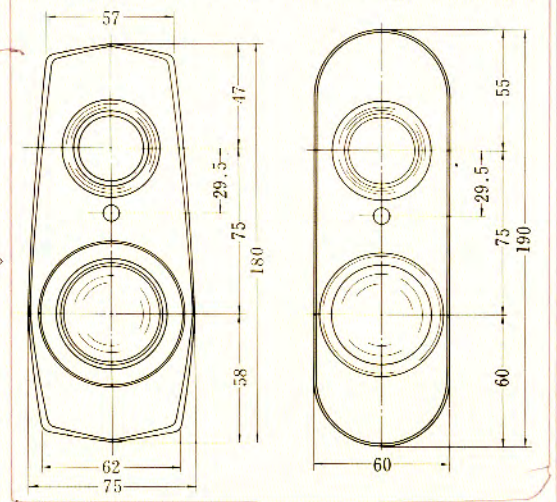
**MM** SERIES  
MMH型



●扉厚によるストライクのL寸法(単位%)

片開き扉用			両開き扉用		
扉厚(%)	記号	L寸法	扉厚(%)	記号	L寸法
33~42	DP	24	33~37	L	18
42~50	ER	28	37~42	CM	20
			42~46	N	22
			46~50	DP	24

●D・W・U型エスカチオン ●10・11型エスカチオン



装着可能シリンダー	型式	ノブ形状	バックセット(mm) / ケース深さ(mm)	スペーシング(mm)	扉厚(mm)以上 - (mm)未満	キーシステム
ディスク	MMH	D	76 / 102	75	33~42	M. K. G. M. K. K. A. R. M. K. ディスプレイキー エマージェンシーキー等
UX		W				
PX		U				
EC		10	100 / 126		42~50	
		11				



**MM** SERIES

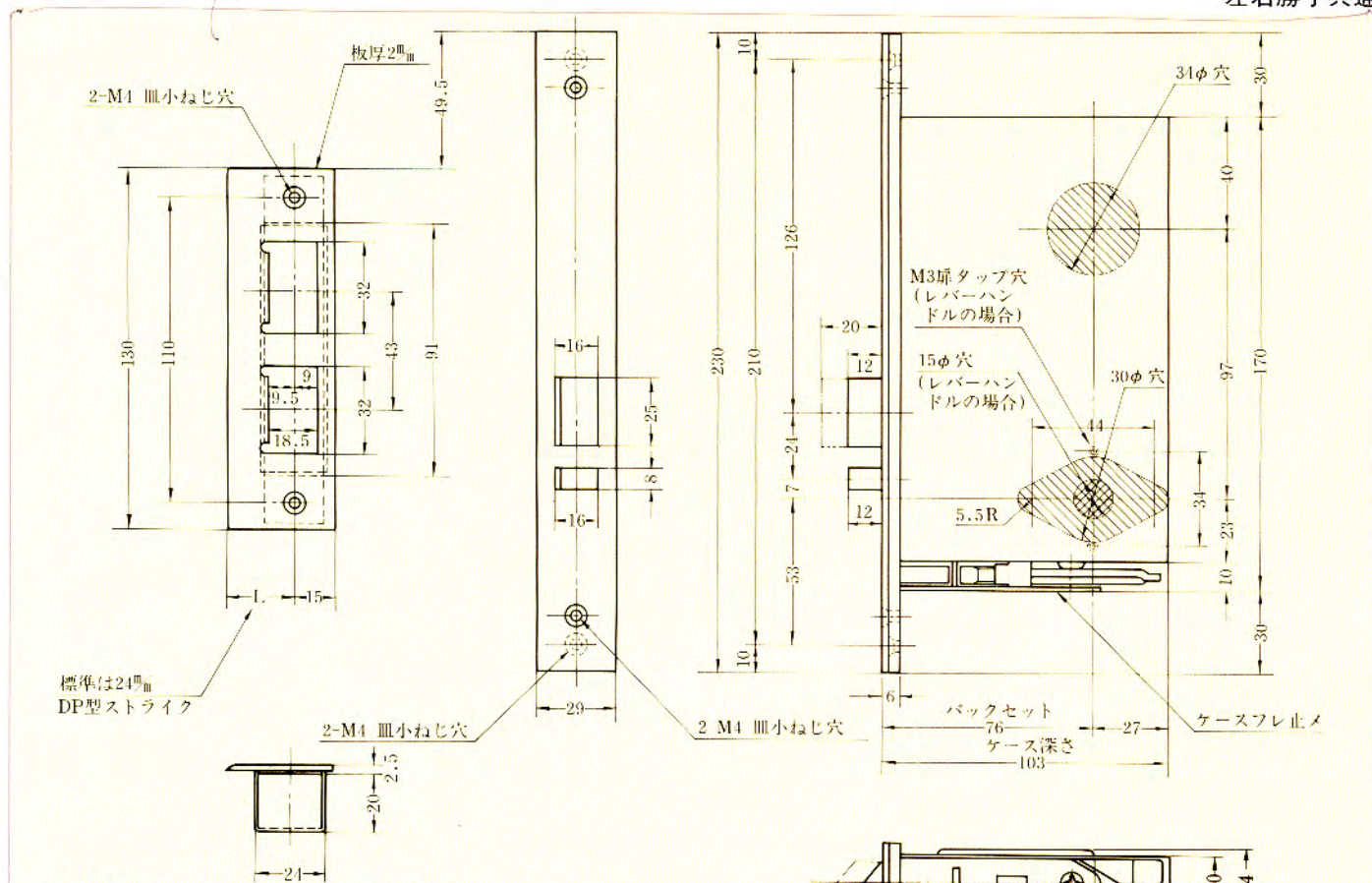
シリンダーの扉厚による寸法図

	ディスクシリンダー UXシリンダー	PXシリンダー	ECシリンダー
扉厚 38%以上 ~ 42%未満			
扉厚 42%以上 ~ 50%未満			
扉厚 50%以上 ~ 58%未満			
扉厚 58%以上 ~ 66%未満			



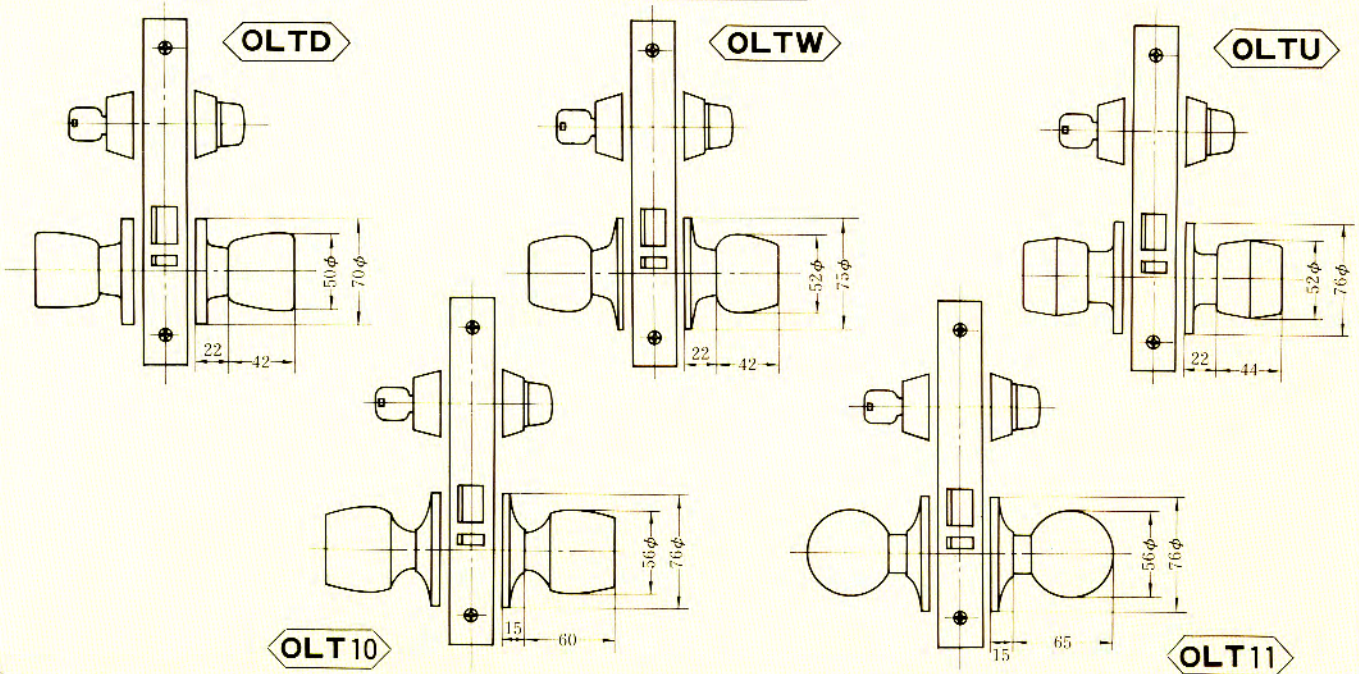
# OLT SERIES

左右勝手共通



●扉厚によるストライクのL寸法(単位mm)

片開き扉用			両開き扉用					
扉厚(mm)	記号	L寸法	扉厚(mm)	記号	L寸法	扉厚(mm)	記号	L寸法
33~42	DP	24	33~37	L	18	50~54	Q	26
42~50	ER	28	37~42	CM	20	54~58	ER	28
50~58	FT	32	42~46	N	22	58~62	S	30
58~66	G	36	46~50	DP	24	62~66	FT	32



装着可能シリンダー	型 式	ノブ・レバー形状	機能	バックセット(mm) / ケース深さ(mm)	スペーシング(mm)	扉厚(mm以上~mm未満)	キーシステム
ディスク	OLT	D PA	1	76 103	97	33~42	M, K,
UX		W PG	2			42~50	G, M, K,
PX		U PH	3			50~58	K, A,
EC		I0	4			58~66	R, M, K等
		I1	4A				



**OLT**

SERIES

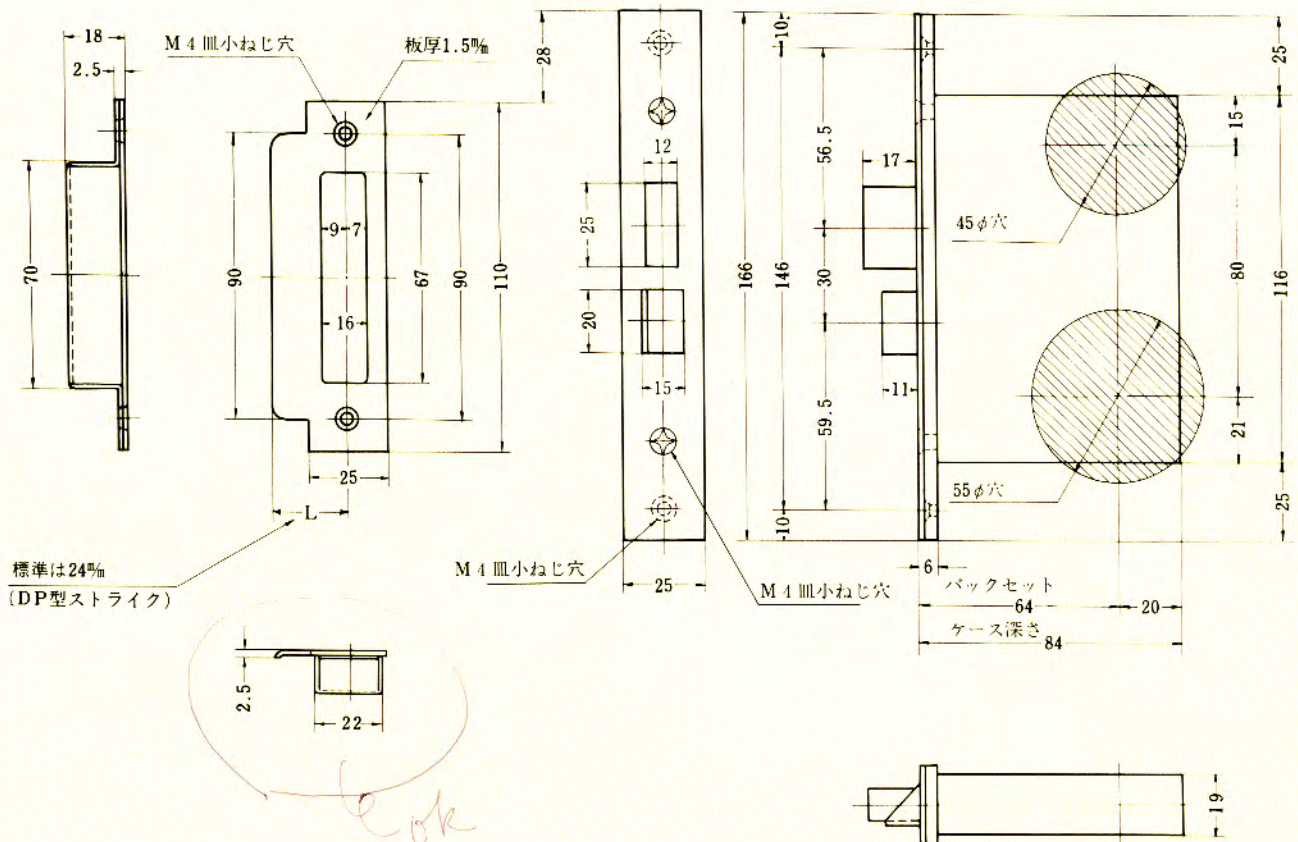
シリンダーの扉厚による寸法図

	ディスクシリンダー UXシリンダー	PXシリンダー	ECシリンダー
扉厚33%以上〜42%未満			
扉厚42%以上〜50%未満			
扉厚50%以上〜58%未満			
扉厚58%以上〜66%未満			



MS SERIES

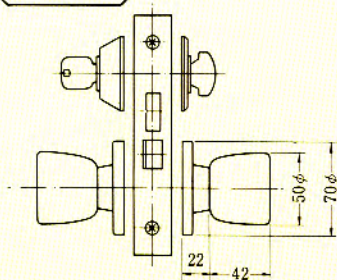
左右勝手共通



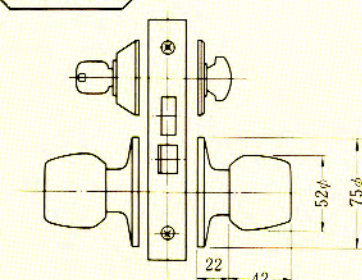
## ●扉厚によるストライクのL寸法(単位mm)

片開き扉用			両開き扉用		
扉厚(壁・扉)	記号	L寸法	扉厚(壁・扉)	記号	L寸法
29~33	CM	20	29~33	K	16
33~42	DP	24	33~37	L	18
42~50	ER	28	37~42	CM	20
50~58	FT	32	42~46	N	22
58~66	G	36	46~50	DP	24
			50~54	Q	26
			54~58	ER	28
			58~62	S	30
			62~66	FT	32

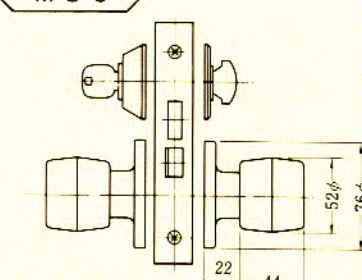
MSD



MSW



MSU



装着可能シリンダー	型式	ノブ形状	機能	バックセット(φ <sub>m</sub> ) / ケース深さ(φ <sub>m</sub> )	スペーシング(φ <sub>m</sub> )	扉厚(φ <sub>m</sub> 以上 ~ φ <sub>m</sub> 未満)	キーシステム
ディスク	MS	D	1	64 / 84	80	29~33	M, K,
EC		W	2			33~42	G, M, K,
		U	3			42~50	K, A,
			4			50~58	R, M, K, 等
			58~66				



MS SERIES

シリンダーの扉厚による寸法図

	ディスクシリンダー	ECシリンダー
扉厚 29%以上 ~ 33%未満		
扉厚 33%以上 ~ 42%未満		
扉厚 42%以上 ~ 50%未満		
扉厚 50%以上 ~ 58%未満		
扉厚 58%以上 ~ 66%未満		



