

シリンダー本締付モノロック /

HM SERIES

シリンダー本締付モノロック(狭框扉用) /

145HM SERIES

表示錠 /

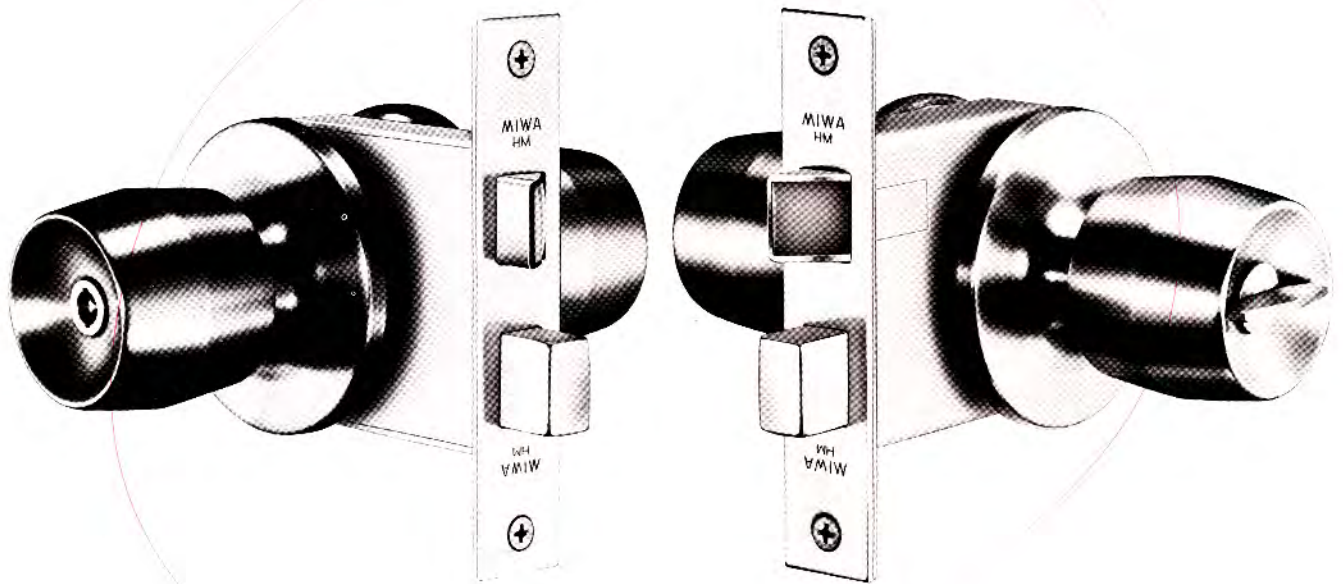
IM SERIES



HM 本締付モノロック

■外形寸法 P.48参照

SERIES 主な用途： 玄関 事務室 倉庫 等



デッドボルトを備えたモノロックです。

■一段と向上した防犯性

モノロックに本締機構を組み込んだ錠前です。キーインノブのデザインと操作性の良さを生かし、さらに防犯性を高めています。

■バランスが良く安全性の高い機構

錠全体がバランスのとれた設計で、堅牢な機構部は高い安全性を備えています。

施解錠は、キーを差込んで180°回転（電子キーの場合は360°）させます。完了しなければキーが抜けない機構ですので安全です。

■スムーズなドアの開閉

ラッチボルトにはナイロンが組込まれているため、ドアの開閉がスムーズで音もソフトです。

■幅広い用途

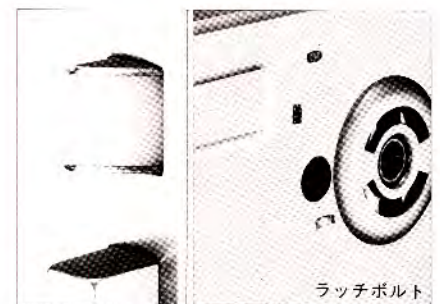
一般住宅からビル、倉庫にいたるまで、広い用途に使える汎用型の錠前です。

■バリエーションも豊富

標準品の他に、大型丸座、エスカチオン、着色ノブ(SA、RK、CB、CC色)木製ノブ、装飾錠が各種あります。P.194参照

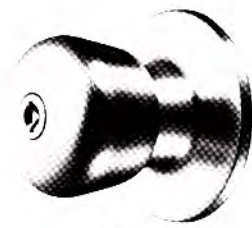
■振れ止め付

バックセット76mm以上の製品には振れ止めを付けることができるため、ケースを正常な位置に取付けることができます。

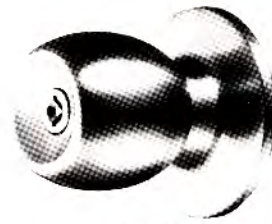


ラッチボルト

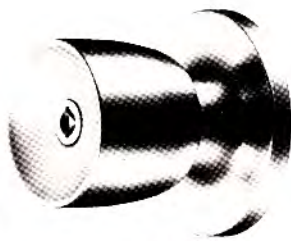
ノブ形状



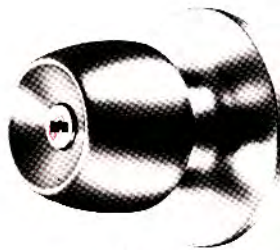
M型
(内側は取付ネジ露出)



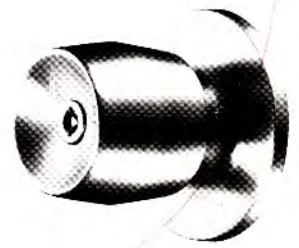
E型
(内側は取付ネジ露出)



D型



W型
(本写真は電子キー付)



U型

変
撮影
やいせし

装着可能 シリンダー	型式	外側	略図	内側	用途例
ディスク UX PX EC	HM* - 1	シリンダー付 ノブ		サムターン付 ノブ	玄関/事務室/会議室/応接室/書斎/ 個室/寝室等
ディスク UX PX EC	HM* - 2	シリンダー付 ノブ		空ノブ	機械室/設備室/点検口/倉庫/物置等
	HM* 3	空ノブ		サムターン付 ノブ	テラス/間仕切等
ディスク UX PX EC	HM* 4	シリンダー付 ノブ		シリンダー付 ノブ	連絡扉/倉庫等

[注] ●シリーズ名の次にある*は、ノブ形状M・E・D・W・U型を示します。M・E型はディスクシリンダーのみ装着可能です。
●2・3型には片側めくら用化粧座もあります。

仕様

バックセット(mm)	51・64・76・100・127 (76以上には振れ止めを付けることができます。)
扉厚可能範囲 (mm以上～mm未満)	33～42・42～50・50～58・58～66 25～29・29～33はHMSシリーズ
材質/仕上	18-8ステンレス(SUS304) ヘヤーライン仕上(記号St) 丹銅 ヘヤーライン仕上(記号Br)
キーシステム	各品種と同グループのマスターキー(M.K.)、グランドマスターキー(G.M.K.)、同一キー(K.A.)、 逆マスターキー(R.M.K.)などの各種システムが可能

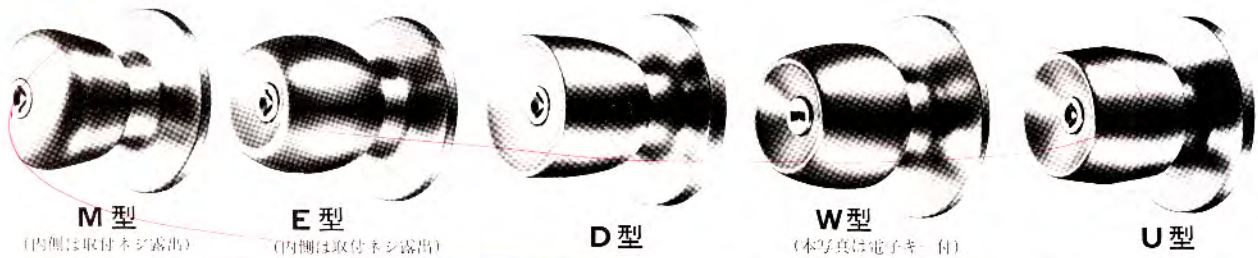
145HM 本締付モノロック (狭框アルミ扉用)

SERIES 主な用途: 狭框アルミ扉



狭框アルミ扉専用錠です。

ノブ形状



装着可能 シリンダー	型式	外側	略図	内側	用途例
ディスク UX PX EC	145HM* 1	シリンダー付 ノブ		サムターン付 ノブ	勝手口等
ディスク UX PX EC	145HM* 2	シリンダー付 ノブ		空ノブ	点検口 / 倉庫 / 物置等
	145HM* 3	空ノブ		サムターン付 ノブ	テラス等
ディスク UX PX EC	145HM* 4	シリンダー付 ノブ		シリンダー付 ノブ	勝手口等

注) ●シリーズ名の次にある*は、ノブ形状M・E・D・W・U型を示します。M・E型はディスクシリンダーのみ装着可能です。

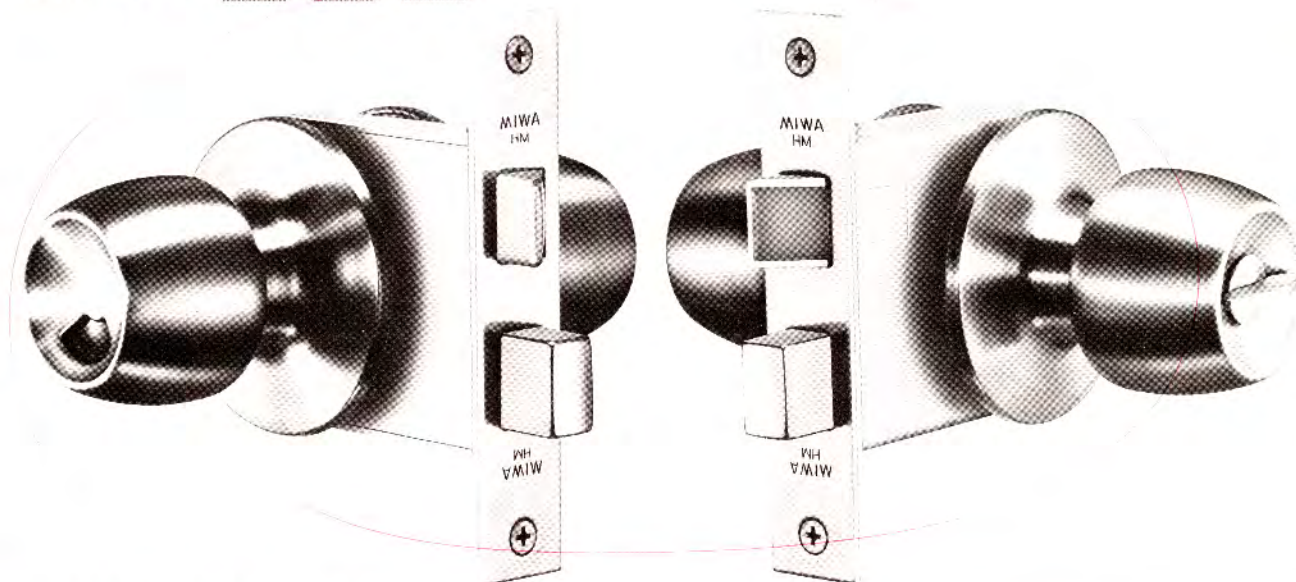
仕様

バックセット (mm)	100
扉厚可能範囲 (mm以上・mm未満)	25~29・29~33・33~37
材質/仕上	18-8ステンレス(SUS304) ヘヤーライン仕上(記号St)
キーシステム	各品種と同グループのマスターキー(M.K.)、グランドマスターキー(G.M.K.)、同一キー(K.A.)、逆マスターキー(R.M.K.)などの各種システムが可能

IM 表示錠

SERIES 主な用途: トイレ 浴室 化粧室 等

■ 外形寸法 P.52参照



使用中を示す表示装置付の錠前です。

■ 表示装置

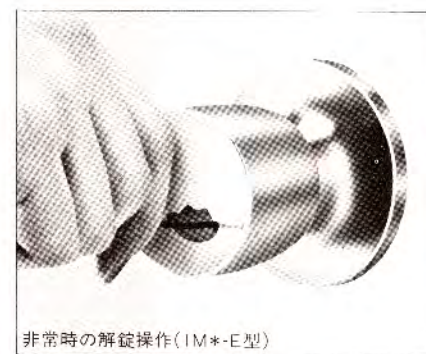
内部から施錠すると表示が青から赤に変わり、使用中を示します。

■ スムーズなドアの開閉

ラッチホルルトにはナイロンが組込まれているため、ドアの開閉がスムーズで音もソフトです。

■ IMシリーズの種類

表示装置のみのIM*型と、非常時にヘヤーピン等で外側から解錠できるIM*-E型があります。



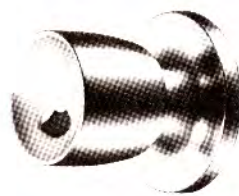
非常時の解錠操作(IM*-E型)

■ ノブ形状



M型

(内側は取付ネジ露出)



D型



W型

型 式	外 側	略 図	内 側	用 途 例
IM*	表示付ノブ		サムターン付ノブ	トイレ / 浴室 / 化粧室等
IM*-E	非常開装置付表示付ノブ		サムターン付ノブ	トイレ / 浴室 / 化粧室等

【注】 ●シリーズ名の次にある*は、ノブ形状M・D・W型を示します。

■ 仕様

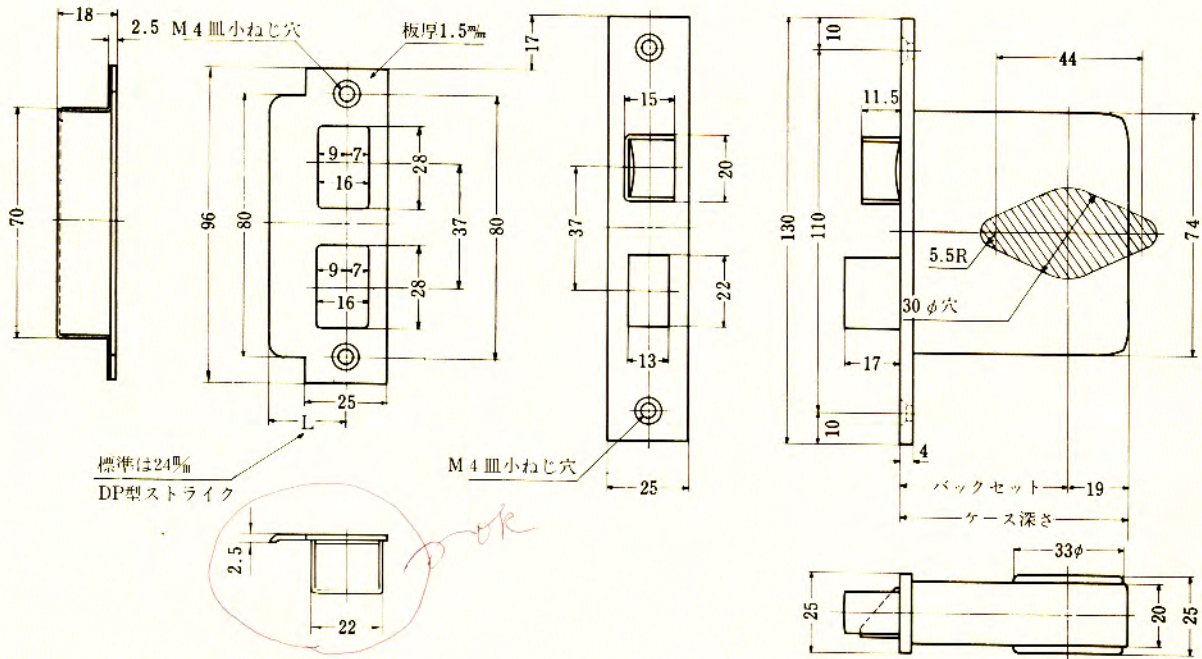
バックセット(φm) 51・64・76・100・127

扉厚可能範囲 (φm以上・φm未満) 33~42・42~50
25~29・29~33はIMSシリーズ

材 質/仕 上 18-8ステンレス(SUS304) ヘヤーライン仕上(記号St)
丹銅 ヘヤーライン仕上(記号Br)

新トラス

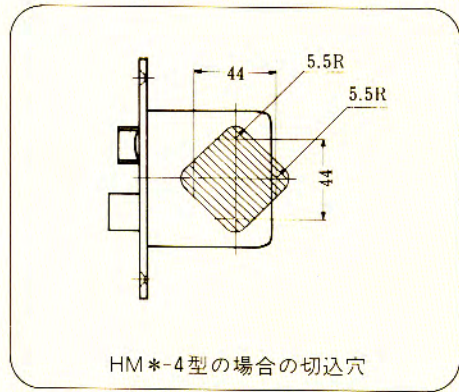
左右勝手共通



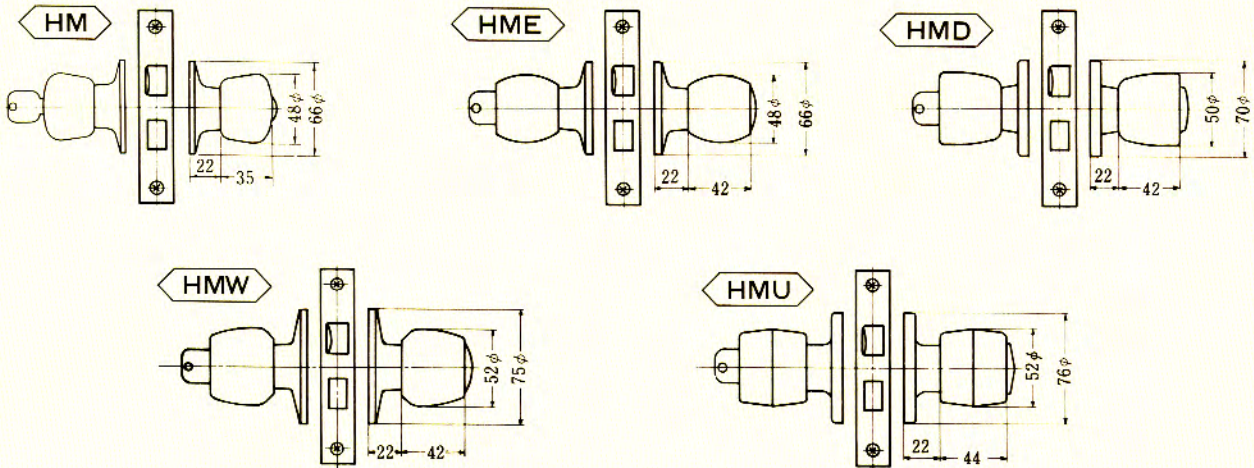
●扉厚によるストライクのL寸法(単位mm)

片開き扉用			両開き扉用		
扉厚(mm)	記号	L寸法	扉厚(mm)	記号	L寸法
33~42	DP	24	33~37	L	18
42~50	ER	28	37~42	CM	20
50~58	FT	32	42~46	N	22
58~66	G	36	46~50	DP	24
			50~54	Q	26
			54~58	ER	28
			58~62	S	30
			62~66	FT	32

注) 木製枠にはMSシリーズのストライクも御使用になれます。



HM*-4型の場合の切込穴



装着可能シリンダー	型式	ノブ形状	機能	バックセット(mm) / ケース深さ(mm)	扉厚(mm)以上~mm未満)	キーシステム
ディスク	HM	M	1	51 / 70	33~42	M, K,
UX		E	2	64 / 83	42~50	G, M, K,
PX		D	3	76 / 95	50~58	K, A,
EC		W	4	100 / 119	58~66	R, M, K, 等
		U		127 / 146		

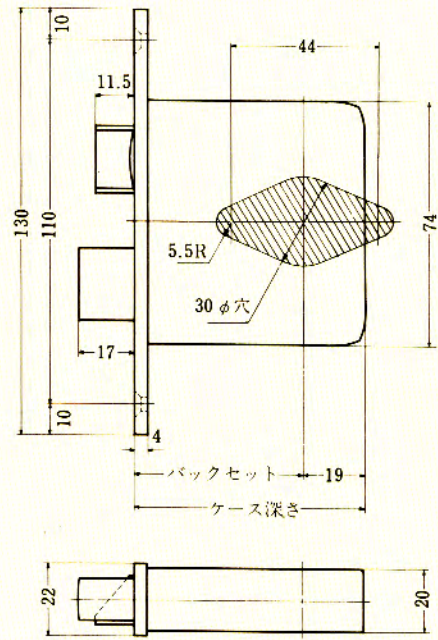
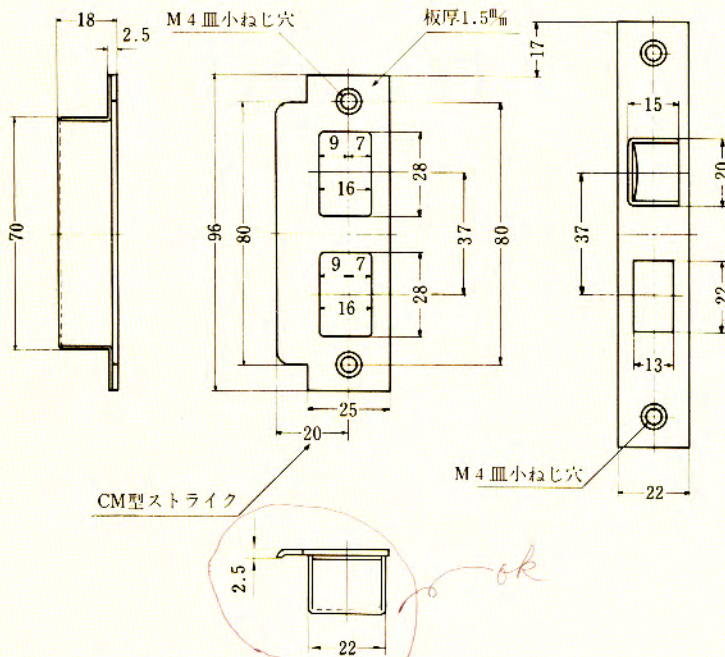
注) 1. UX, PX, ECシリンダーはノブ形状D, W, U型に装着可能です。
2. バックセット76mm以上のスチール扉には振れ止めが付けられます。

トラス用

HMS SERIES

新UX

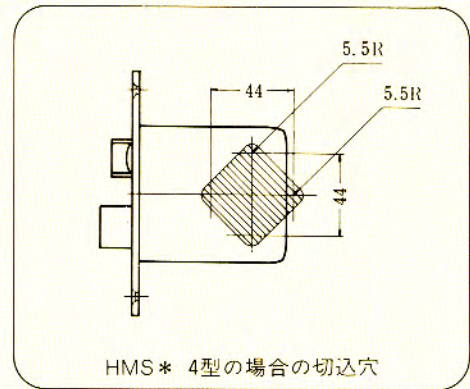
左右勝手共通



●扉厚によるストライクのL寸法(単位%)

片開き扉用			両開き扉用		
扉厚(%)	記号	L寸法	扉厚(%)	記号	L寸法
25~29	CM	20	25~29	J	14
29~33	CM	20	29~33	K	16

注) 木製枠にはMSシリーズのストライクも御使用になれます。



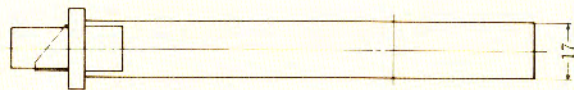
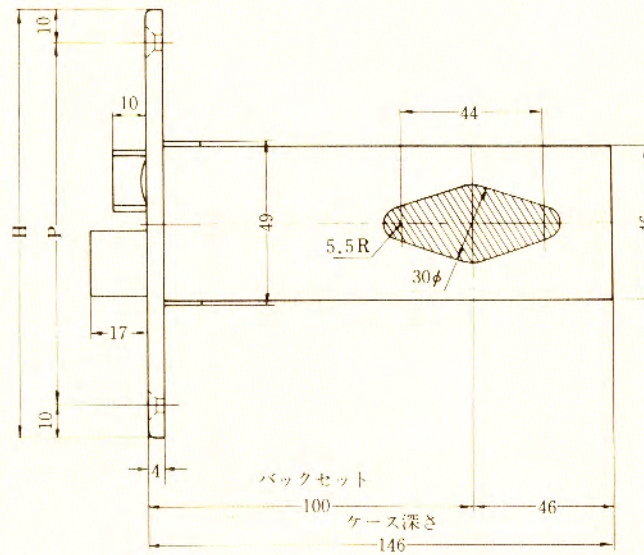
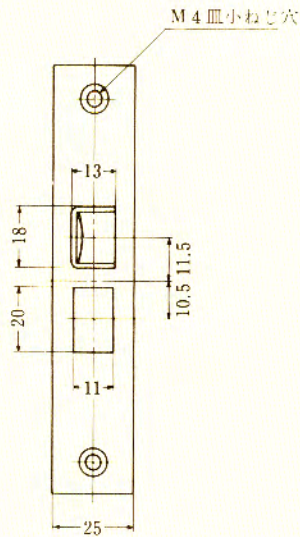
装着可能シリンダー	型式	ノブ形状	機能	バックセット(%)	ケース深さ(mm)	扉厚(mm以上~mm未満)	キーシステム
ディスク	HMS	M	1	51	70	25 - 29	M, K,
UX		E	2	64 / 83	76 / 95		G, M, K,
PX		D	3			K, A,	
EC		W	4			R, M, K, 等	
		U					

注) UX、PX、ECシリンダーはノブ形状D・W・U型に装着可能です。

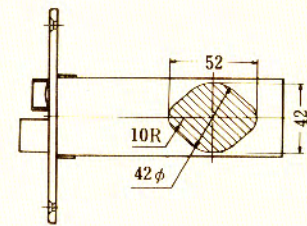
145HM SERIES

左右勝手共通

※1450Mシリーズも切込み寸法は同じです。

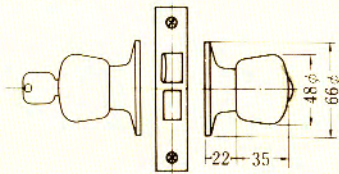


記号	P $\frac{m}{m}$	H $\frac{m}{m}$
A 型	110	130
M 型	90	110

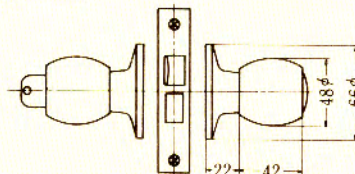


EC145HM*-4型の場合の切込穴

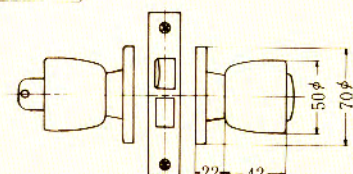
145HM



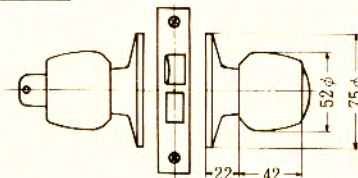
145HME



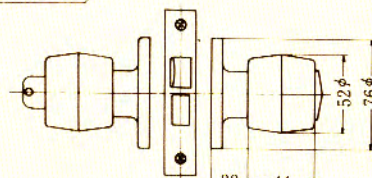
145HMD



145HMW



145HMU



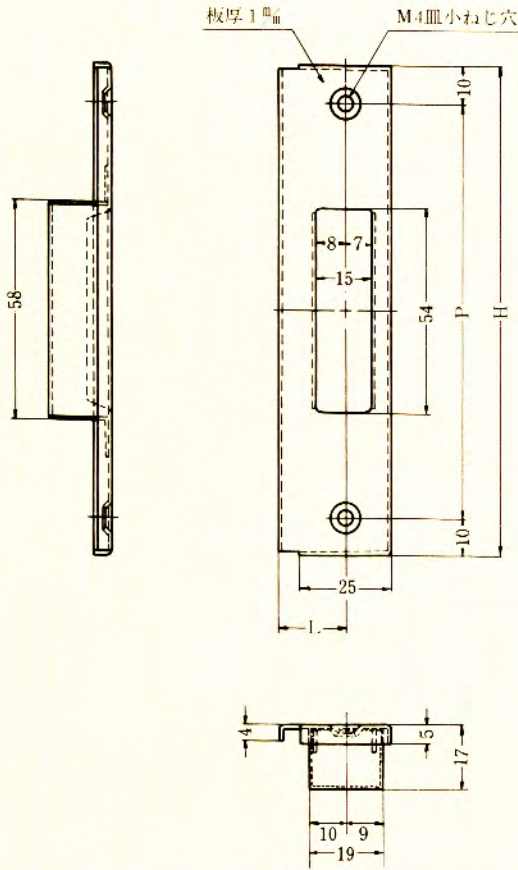
装着可能シリンダー	型 式	ノブ形状	機 能	バックセット(φ _m)	ケース深さ(φ _m)	扉厚(φ _m 以上 - φ _m 未満)	キーシステム	
ディスク	145HM	M	1	100 / 146		25 - 29	M, K,	
UX		E	2			29 - 33	G, M, K,	
PX		D	3			33 - 37	K, A,	
EC		W	4					R, M, K, 等
		U						

注) UX、PX、ECシリンダーはノブ形状D・W・U型に装着可能です。

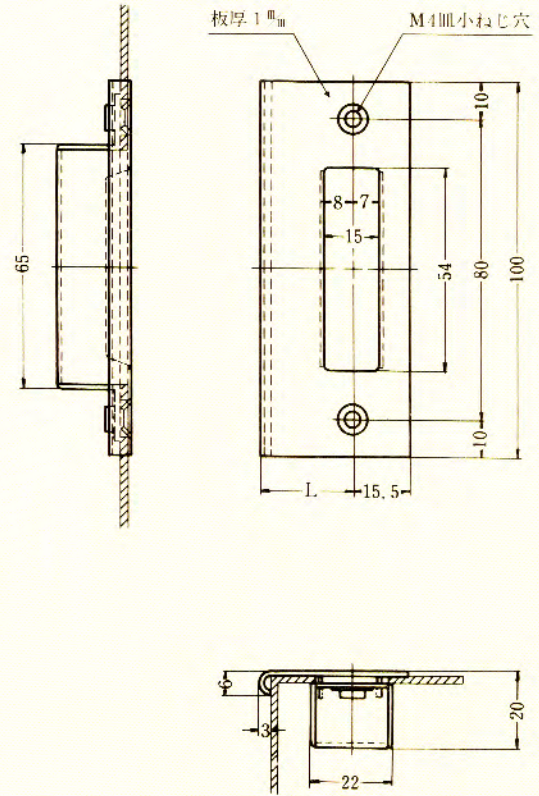
145HM SERIES
標準ストライク

左右勝手共通

(両開き用 記号A・M型)



(片開き用 記号B型)



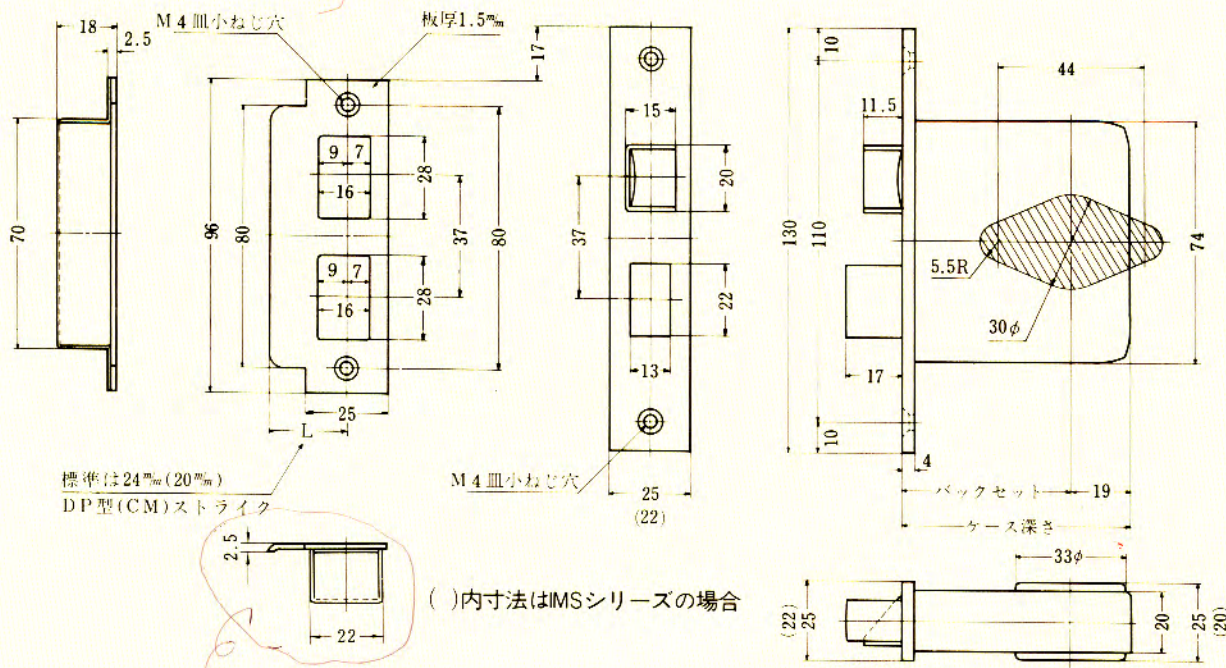
記号	P $\frac{m}{m}$	H $\frac{m}{m}$	L寸法 $\frac{m}{m}$
A-16	110	130	16
A-18	110	130	18
M-16	90	110	16
M-18	90	110	18

記号	L寸法 $\frac{m}{m}$
B-21	21
B-23	23
B-25	25
B-27	27
B-29	29

IM SERIES IMS SERIES

新規トレス

左右勝手共通



注) IMSシリーズの切込みは上図と同一。

IMシリーズ

●扉厚によるストライクのL寸法(単位%)

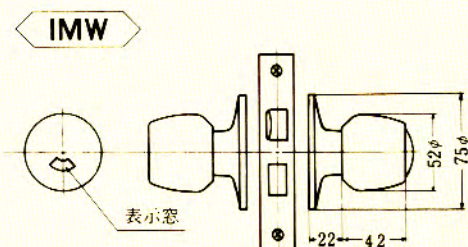
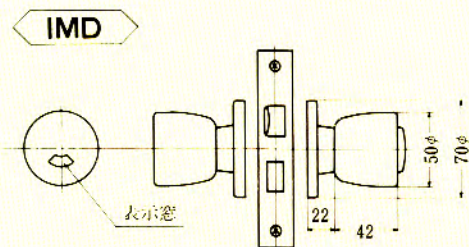
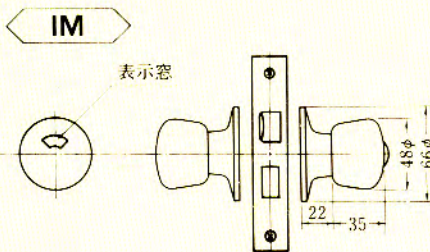
片開き扉用			両開き扉用		
扉厚(%)	記号	L寸法	扉厚(%)	記号	L寸法
33~42	DP	24	33~37	L	18
42~50	ER	28	37~42	CM	20
			42~46	N	22
			46~50	DP	24

注) 木製枠にはMSシリーズのストライクも御使用になれます。

IMSシリーズ

●扉厚によるストライクのL寸法(単位%)

片開き扉用			両開き扉用		
扉厚(%)	記号	L寸法	扉厚(%)	記号	L寸法
25~29	CM	20	25~29	J	14
29~33	CM	20	29~33	K	16



型 式	ノブ形状	バックセット(mm)	ケース深さ(mm)	扉厚(mm以上~mm未満)
IM	M	51	70	25~29 (IMSシリーズ)
IM E	D	64	83	29~33 (//)
IMS		76	95	33~42 (IMシリーズ)
IMS E	W	100	119	42~50 (//)
		127	146	