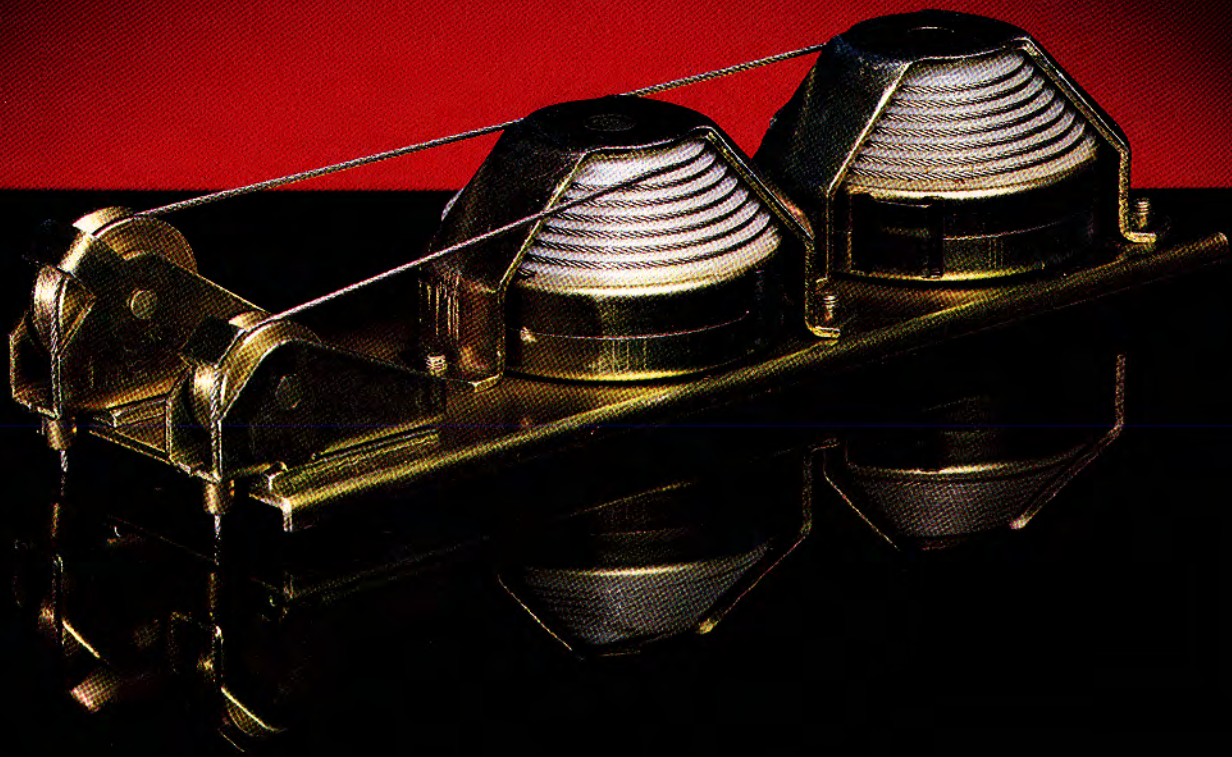
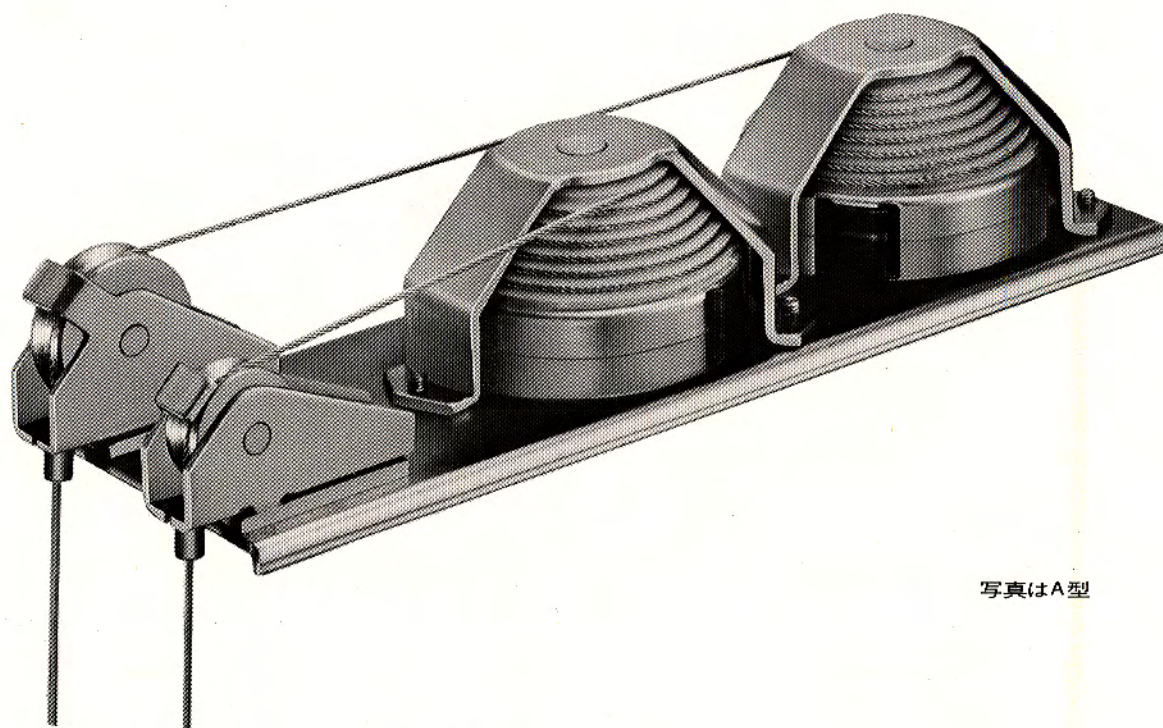


balanサー スプリング  
 標準金具



# バランススプリング



写真はA型

- 上げ下げ窓を完全にバランスさせ、連窓に設計できます。
- 鋼製、アルミサッシ、木製窓、黒板等の上げ下げに使用できます。
- 2台が1組となっており、左右勝手があります。

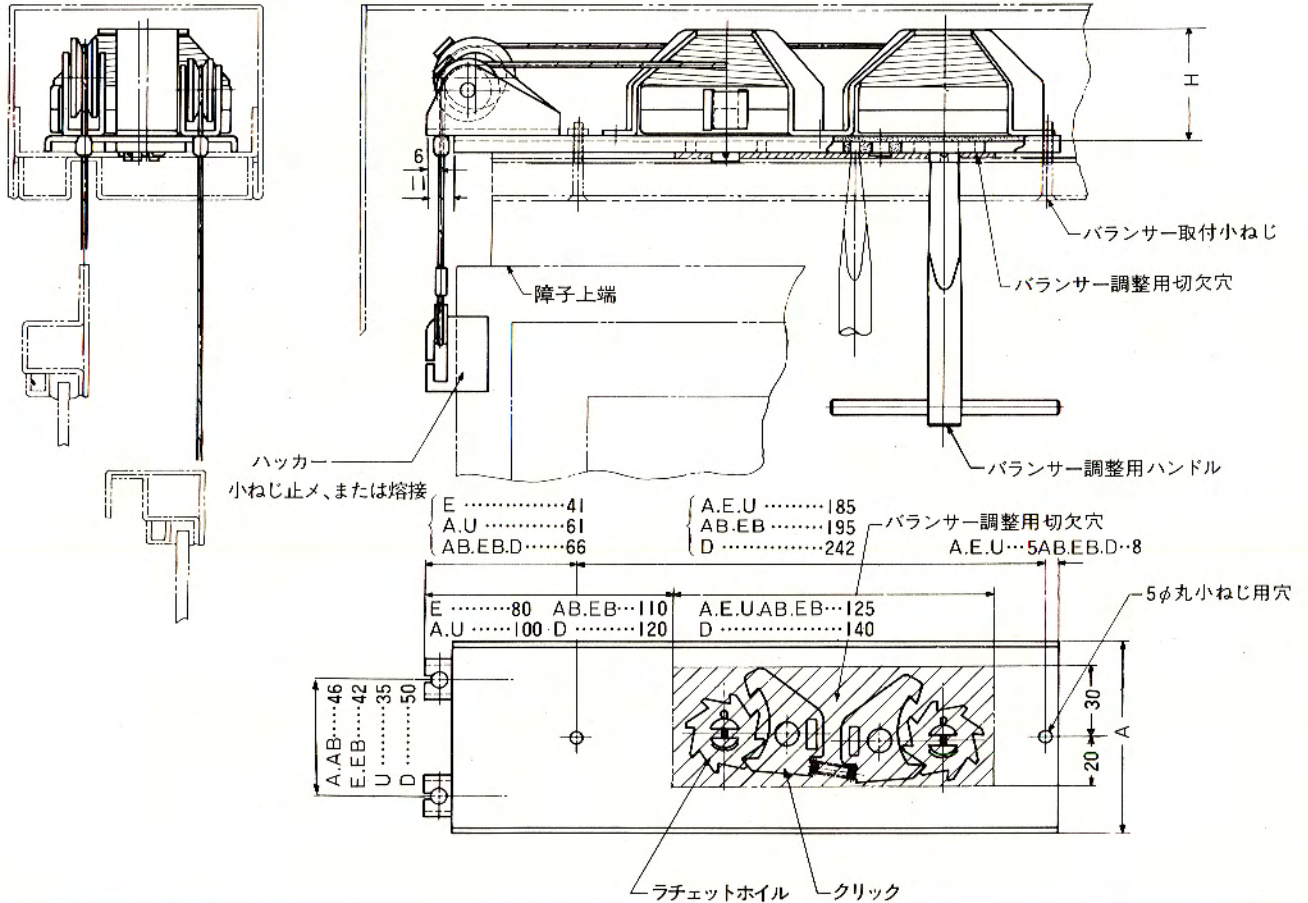
型 式	1枚の障子の重量	最大ストローク	種 類	型 式	W (台板幅)	H (重量により異なる)
A型・E型 各6種類	5kg～15kg	1,000mm	連装・単装	A型	76mm	40～45mm
AB型・EB型 各4種類	12kg～22kg	1,200mm	連装・単装	E型	73mm	40～45mm
U型7種類	5kg～19kg	900mm	連装・単装	AB型	76mm	53～64mm
D型5種類	22kg～40kg	1,350mm	連装・単装	EB型	73mm	53～64mm
B型6種類	5kg～15kg	1,000mm	単装	U型	66mm	45～50～58mm
				D型	100mm	69～78mm
				B型	45mm	78mm

- 〔注〕 ● 1枚の障子重量、必要ストロークを正確に計算のうえご照会ください。  
● バランサーについては、別に詳しい資料がありますのでご請求ください。

# バランス取付図

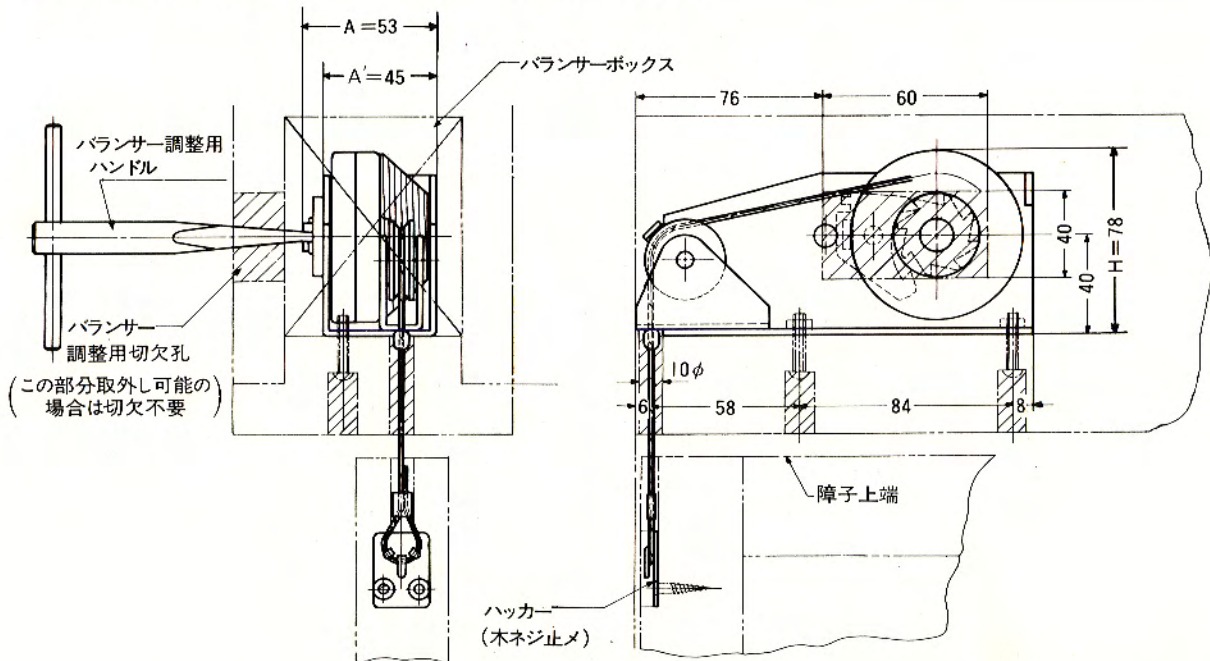
## ● スチールサッシ、アルミサッシ用取付穴および切欠穴(連装の場合)

(注) 図中の記号は連装であることを示す頭のDを取って表記しています。(例DA→A, DB→B)



## ● 木製サッシ用取付穴および切欠穴

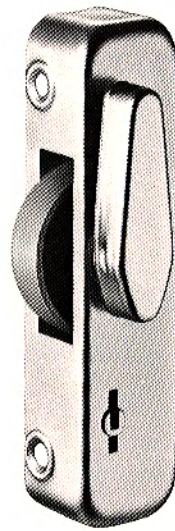
特に木製枠などで見込寸法の狭い格納部のためにB型を用意してあります。



## キー付クレセント《PB-1型・PB-2型・PB-3型》



解錠時



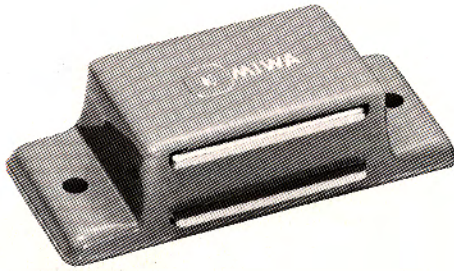
施錠時

写真はPB-3型



- 施錠されると窓は内外とも開きません。
- 左右勝手とも用意されています。
- 既設のクレセントとの取替えも簡単です。ただし各メーカーのサッシ種類により取付用裏板がそれぞれ異なります。

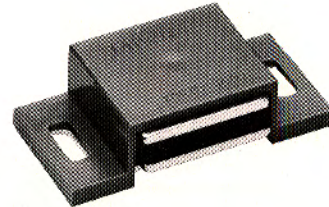
# マグネットキャッチ



M-1型



M-2型



M-3型

- 最高級フェライトマグネットを使用しておりますので、磁力は永久不変です。
- 用途に応じて3種用意されています。

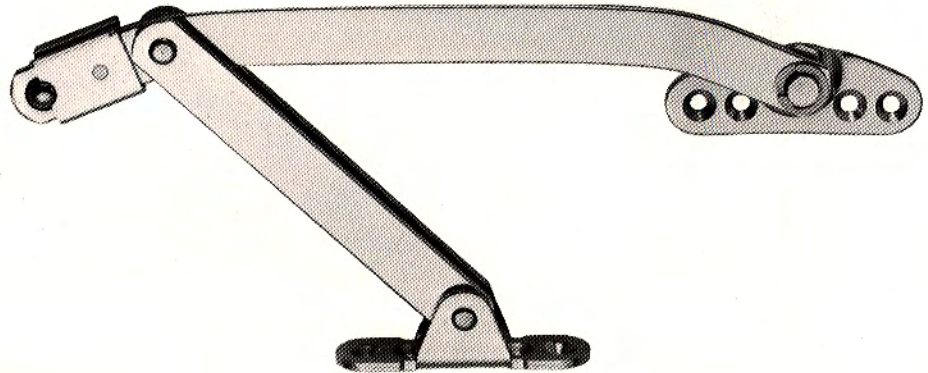
型 式	種 類	吸 着 力	用 途 例	ケ ー ス 材 料
M-1	面 付	6.5kg	大型扉・アコーディオン扉	合成樹脂
M-2	面 付	5.0kg	一般扉・家具	合成樹脂
M-3	面 付	3.5kg	家具	合成樹脂

# レバーストッパー

- 扉を開いた位置で軽く固定できます。
- 扉の大きさ、材質に応じて3種類用意されています。

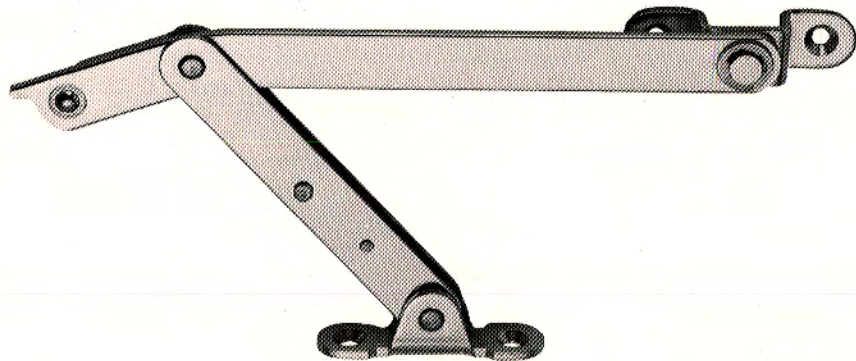
## LAE型

- 材質／鋼板
- 左右勝手兼用
- 用途／鋼製扉用



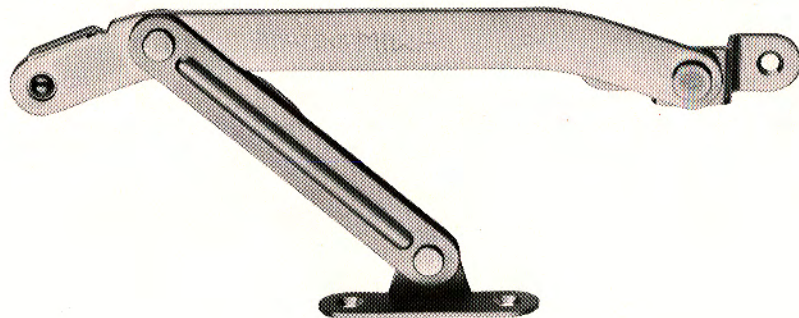
## LSE型

- 材質／鋼板
- 左右勝手兼用
- 用途／アルミ扉、木製扉用



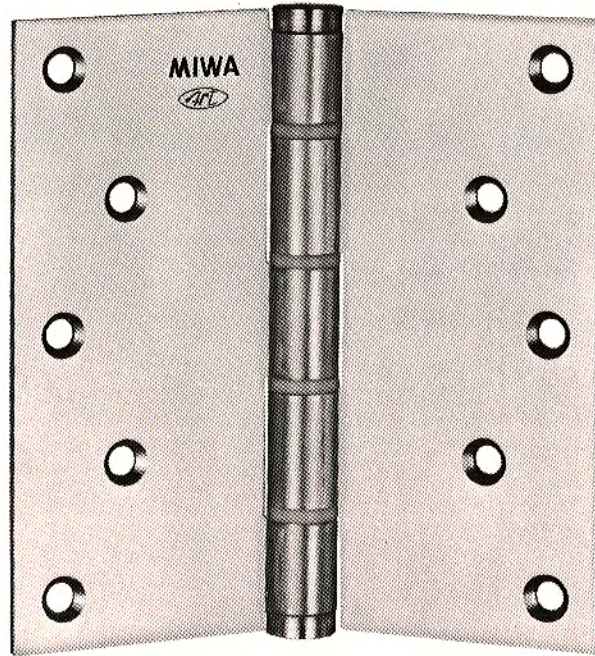
## LSD型・LSDW型

- LSDW型は挟み板付
- 材質／鋼板
- 左右勝手あり
- 用途／アルミ扉、木製扉用



(本写真はLSD型外開き左勝手を示す)

# リング付ステンレス丁番 (JIS A5511相当品)



## 特長

- 五管式でジョイント部分にジュラコンリング（特殊合成樹脂リング）を使用しておりますので、扉の開閉が円滑で静かです。
- 軸にせり上がり防止装置を施しておりますので、軸の抜取りを防ぎます。
- 軽快で堅牢、美しい仕上げです。

材質/仕上 18-8ステンレス(SUS 304) ヘヤーライン仕上

型式	材質	大きさ			芯棒径%	ネジ穴数	ネジの太さ、長さ%
		全長	横幅	板厚			
89型	18-8ステンレス	89	89	2.5	7	6	⊕4.1 φ×25
102型	"	102	102	2.7	7	8	⊕4.5 φ×25
127×102型	"	127	102	3.2	8	10	⊕4.5 φ×25
127型	"	127	127	3.2	8	10	⊕4.5 φ×25

## 建具と、丁番の大きさ・数量の関係

種類	建具		丁番の寸法 %	建具の高さと丁番の枚数			
	厚さ%	幅 %		1.8m 未満	1.8~2.0m	2.0~2.4m	2.4~3.0m
小窓戸 たな戸			64	} 2~3枚	} 2~3枚	} 3~4枚	} 4~5枚
窓障子 扉	20~30	600未満	76				
	30~33	650未満	89				
	33~36	750未満	102				
	36~43	750~ 850	127				
	43~50	850~ 900	127または152				
	50以上	900~1,000	152				

