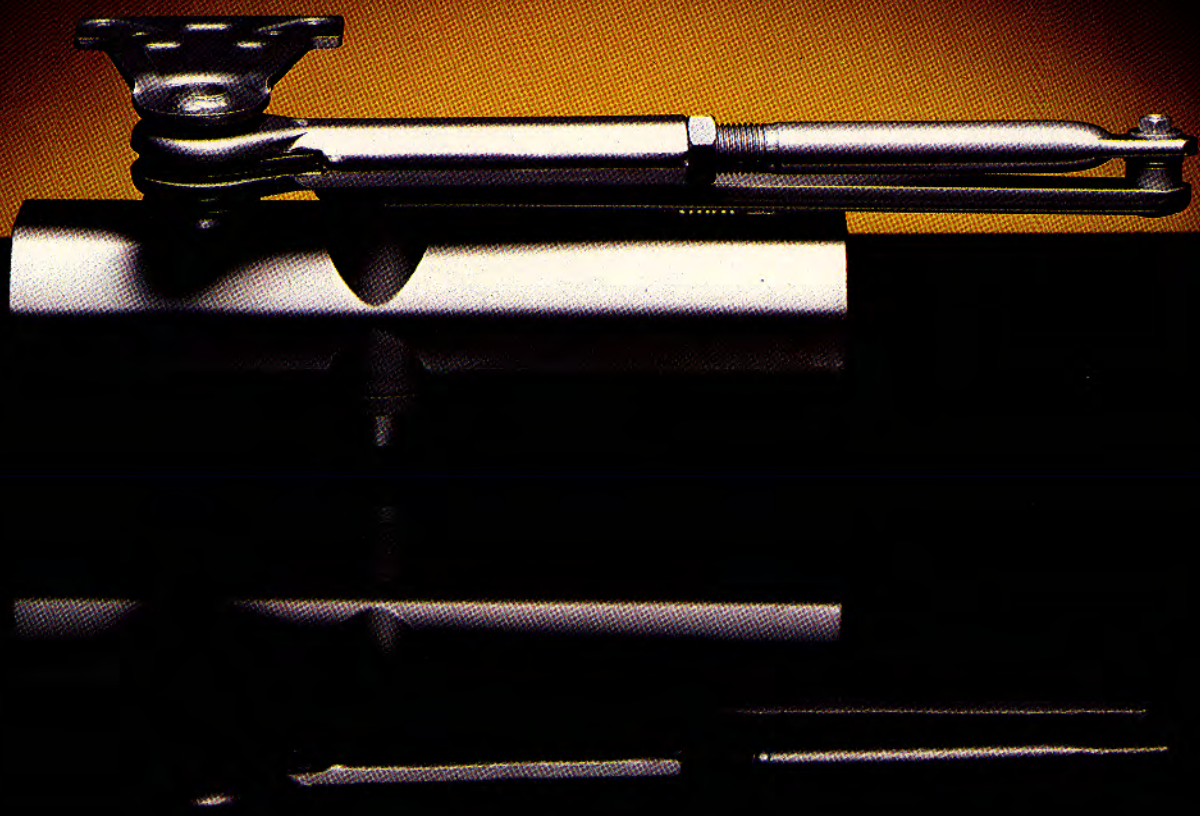
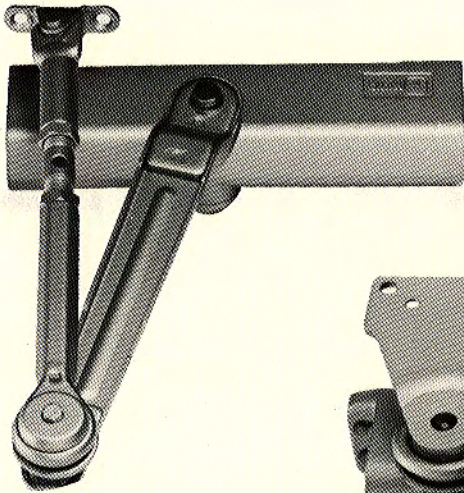


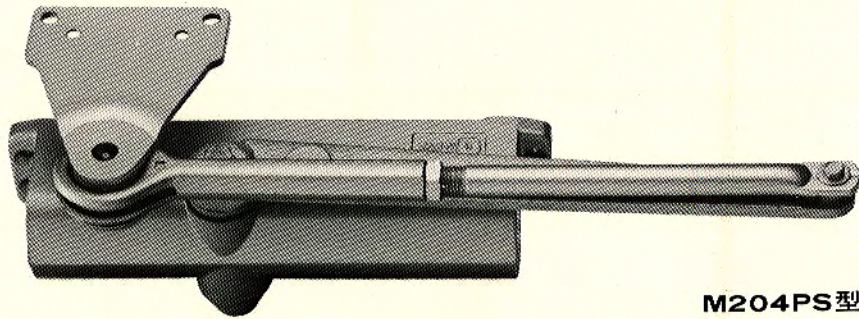
ドアクローザ



**M200シリーズの特長**



M202S型



M204PS型

**特長**

- 高品質のドアクローザです。

本体は高精度のアルミダイカスト製で、シリンドーにはインサートした鋼管を使用しているため耐摩耗性は抜群です。

- 現場作業の楽な取付方式です。

取付板をドアに先付けし、本体をネジ止めするだけ。取付部は露出しません。(4型、5型を除く)

- 取扱いの楽なストップ装置です。

ストップ角度の調整はドライバーで簡単にできます。

- シンプルなデザインです。

なめらかな曲線とシャープな直線を生かしたデザインはあらゆるドアにマッチし、特に2型3型は取付部が見えず、ドアにすっきりと調和します。

- 効率の良いドアクローザです。

ドアを閉じる力を強く設定し、そのわりには開けるときの抵抗を小さくおさえた効率の良い設計です。

- カラーは数種用意しました。

ドアや壁の色にマッチした最適なものをお選びいただけます。

- 左右勝手は共用です。

**M200シリーズの種類**

型			式			適用扉	
標準取付用			パラレル取付用			幅×高さ(%)	重量(kg)
ストップなし	ストップ付	ヒューズ付	ストップなし	ストップ付	ヒューズ付		
M202	M202S	M202SF	M202P	M202PS	M202PSF	900×2,100	約25~45
M203	M203S	M203SF	M203P	M203PS	M203PSF	950×2,100	約40~65
M204	M204S	M204SF	M204P	M204PS	M204PSF	1,050×2,400	約60~85
M205	M205S	M205SF	M205P	M205PS	M205PSF	1,200×2,400	約80~120

- 各種類とも180°開きです。

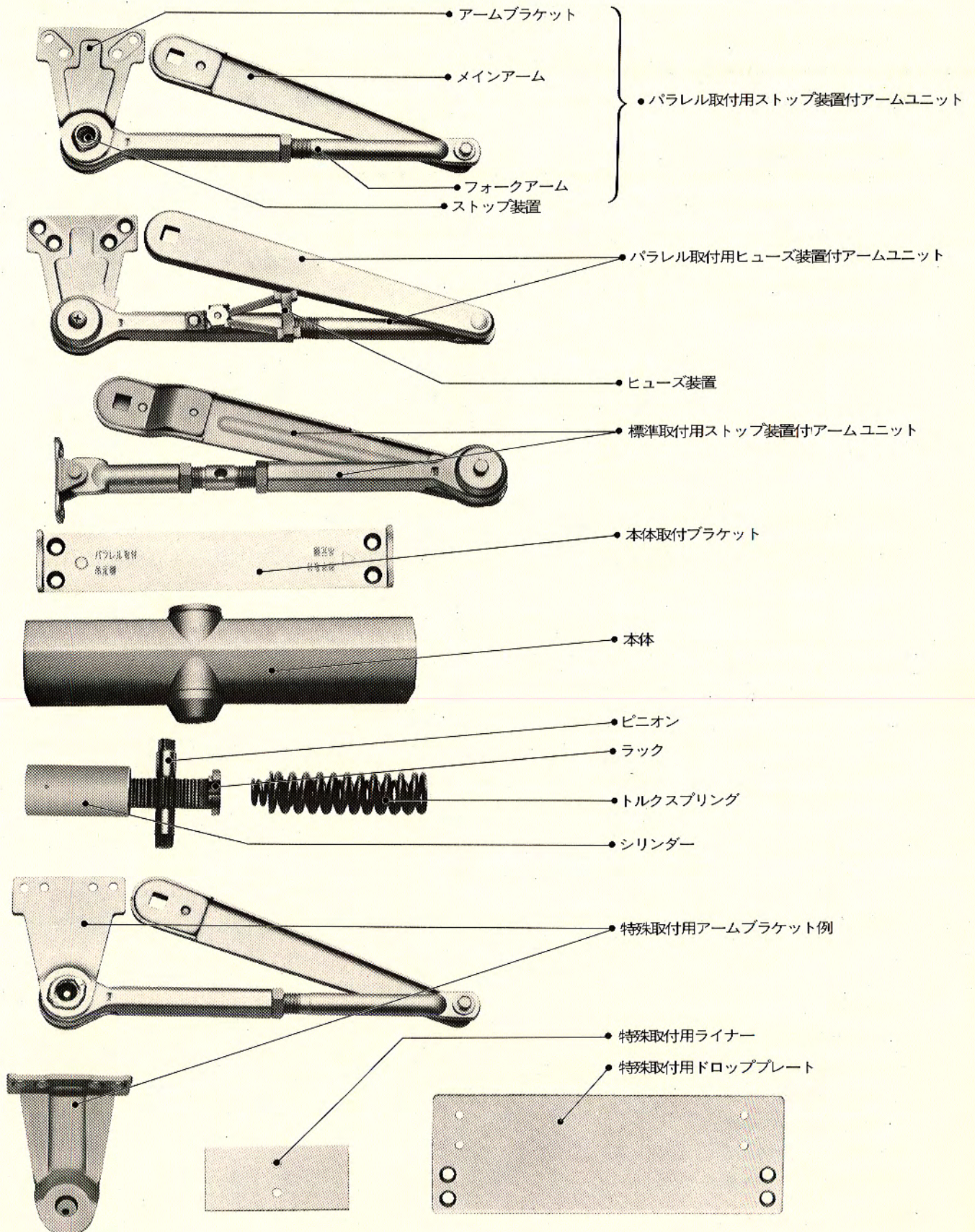
- 速度調整は速度調整弁で行ってください。

- ストップ角度は約10°~15°おきにパラレル取付で180°まで、標準取付で140°まで設定できます。

- 風の強い所では1番手大きいタイプをご使用ください。

- 適用扉の幅を優先して型式をご決定ください。

**M200シリーズ構成図および部品名称**



## 標準取付

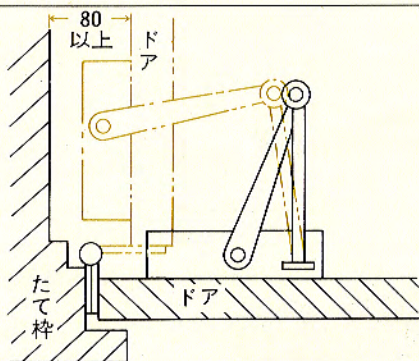
- まずドアと上枠との納まり関係・天井の状態・ドアの吊元より壁際までの余裕等を検討され、それぞれに適応する取付方法をお選びください。
- 次にドアの幅および重量に適合する号数の機種とストップ装置の必要をお決めください。
- パラレル取付と特に風当りの強い場所には一番手大きい番号のものをご採用ください。

### 「標準取付」の説明

- 標準取付は下の基準図のように外開きドアの外側に、内開きドアの内側に取付けられます。
- 下図①～④をご参考ください。

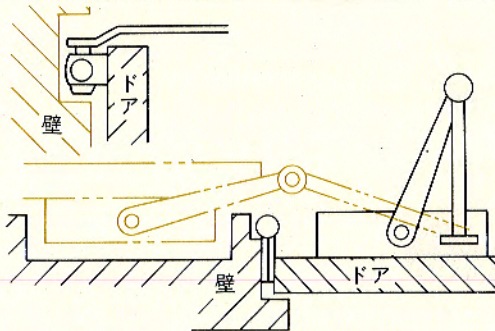
#### ①90°開きの場合

- ドア面から側壁まで80 $\%$ 以上隙間があれば90°まで開きます。



#### ②180°開きの場合

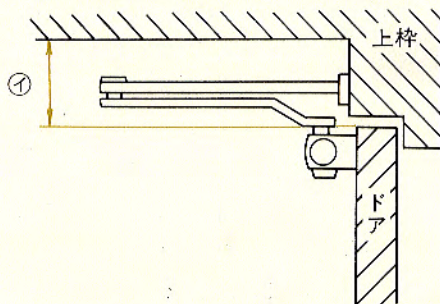
- 壁に逃し穴があれば180°まで開きます。
- 逃し穴がなくても160°までは開きます。
- ただしストップ付の場合ストップ角度は最大140°までです。



#### ③天上・上枠形状

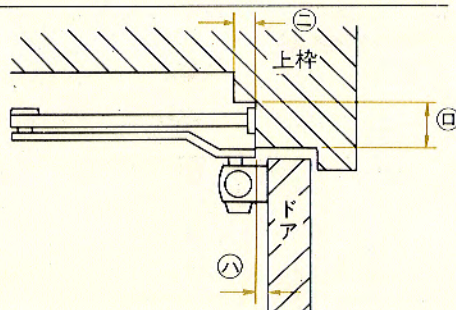
アームが動くために天井までの①寸法は最小でも次の値以上であること

- ヒューズ付…70 $\%$
- ストップ付 } 50 $\%$
- ストップ無 }

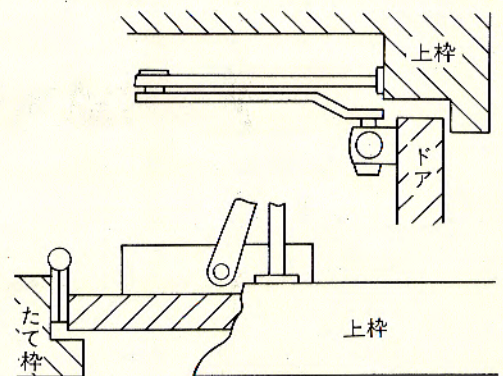


#### ④上枠形状

アームの取付け上②寸法は最小25 $\%$ 以上であること、また③寸法は10 $\%$ 以下であること。また上枠形状が図のような場合は④寸法は20 $\%$ 以下であること。



基準図



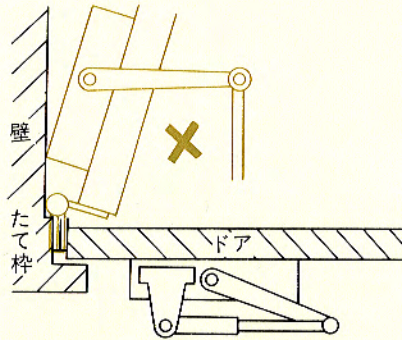
**平行取付**

■「平行取付」の説明

- 平行取付は下の基準図のように外開きドアの内側に、内開きドアの外側に取付けられます。
- 下図①～④の場合は標準取付ができないので平行取付をご採用ください。

① 90°開きの場合

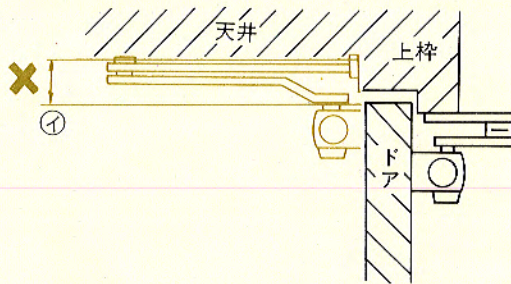
- 90°開き(180°開き)の標準取付では壁にクローザがあたるとき。



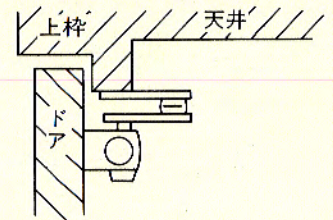
② 天井形状

- ①寸法が次の値以下で標準取付のアームがあたるとき。

ヒューズ付...70mm  
ストップ付 } ...50mm  
ストップ無

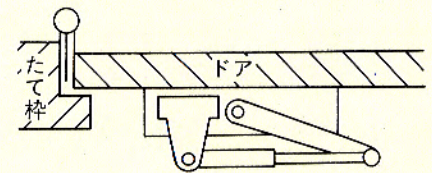
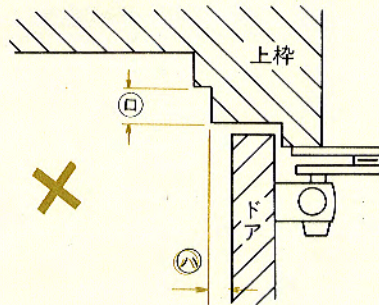


基準図



③ 上枠形状

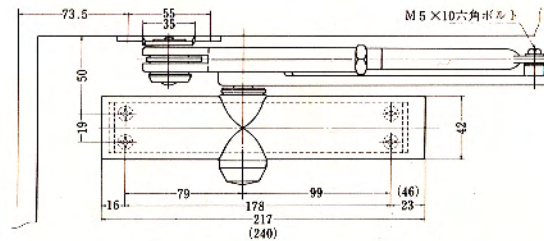
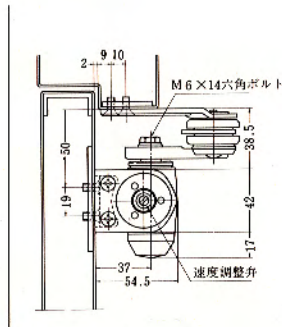
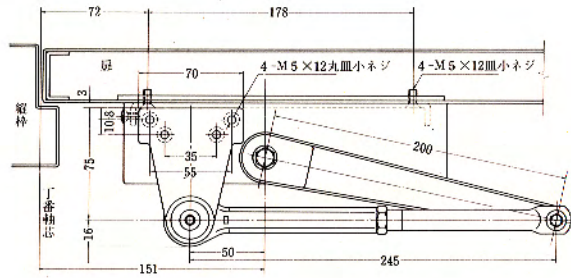
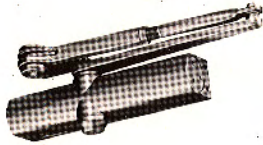
- ②寸法が25mm以下のとき。また③寸法が10mm以上あるとき。



- 上枠およびドアの形状が特殊な場合は本社、支店、営業所までご相談ください。

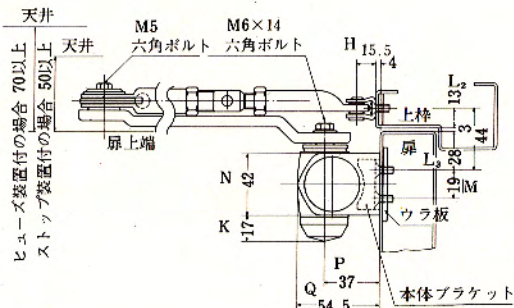
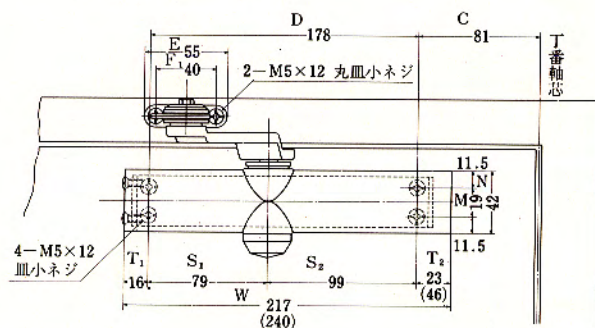
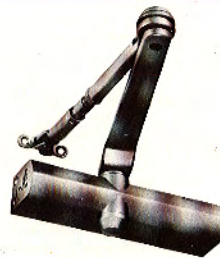
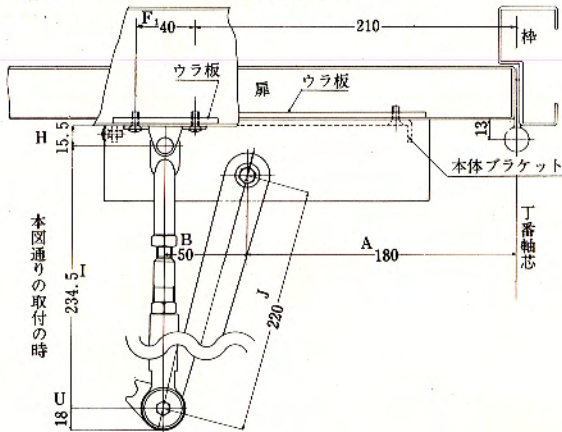
**M200シリーズ取付寸法図**

**M202P・M203P・M202PS・M203PS**



( )内寸法はM203P(S)型を示す。

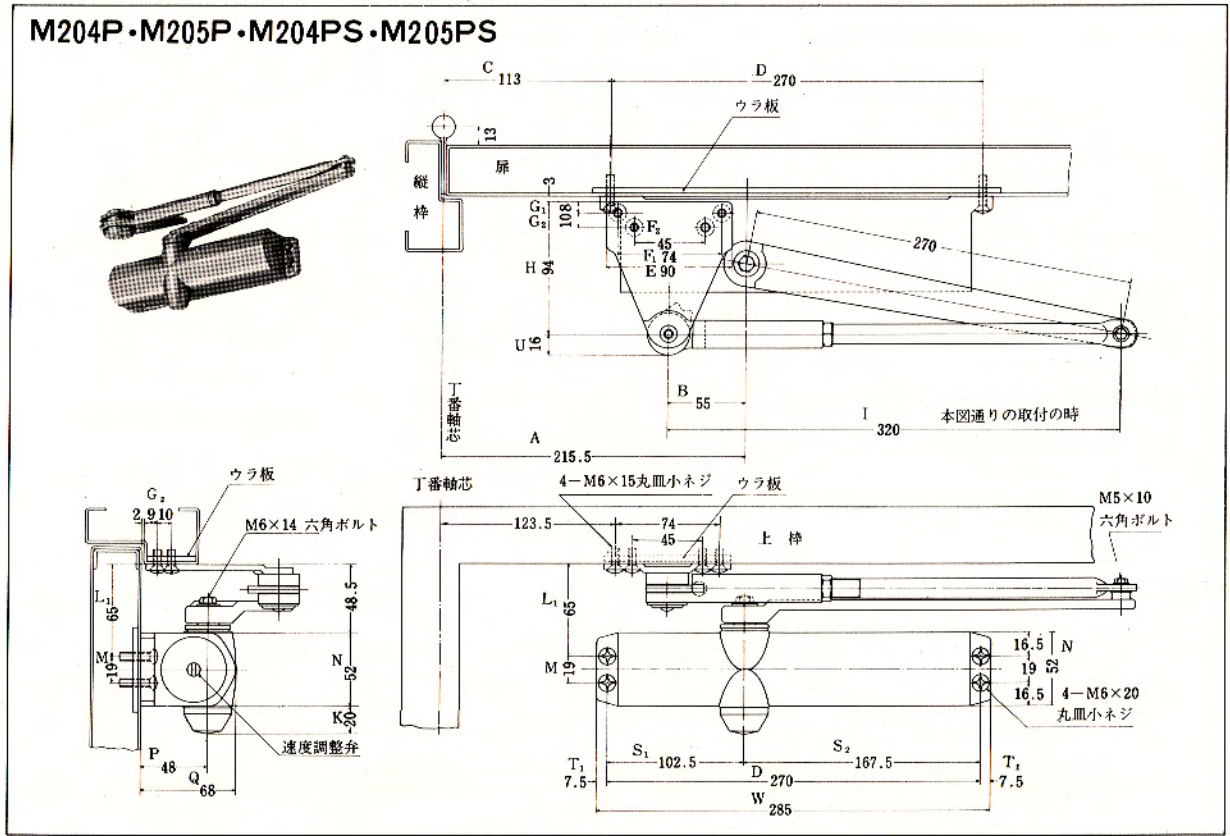
**M202・M203・M202S・M203S**



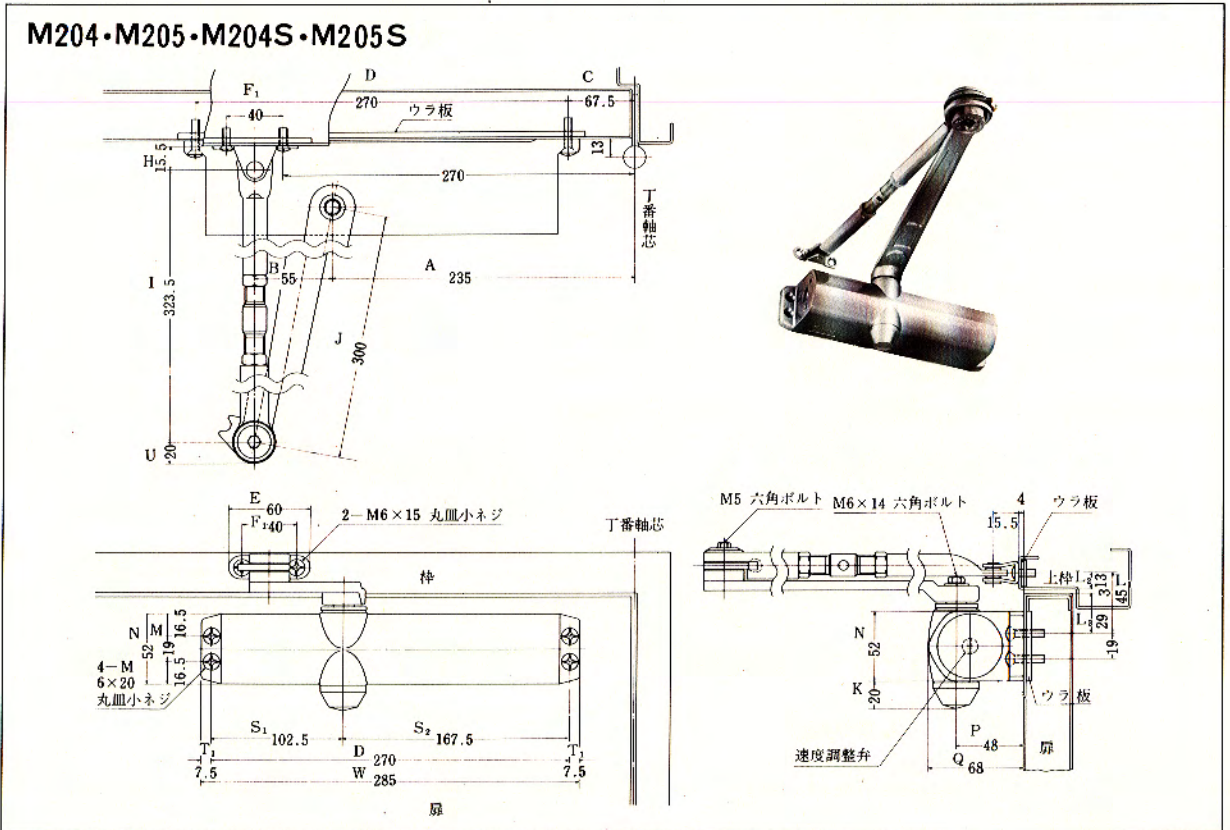
ヒューズ装置付の場合 70以上  
ストップ装置付の場合 50以上

( )内寸法はM203(S)型を示す。

**M204P・M205P・M204PS・M205PS**



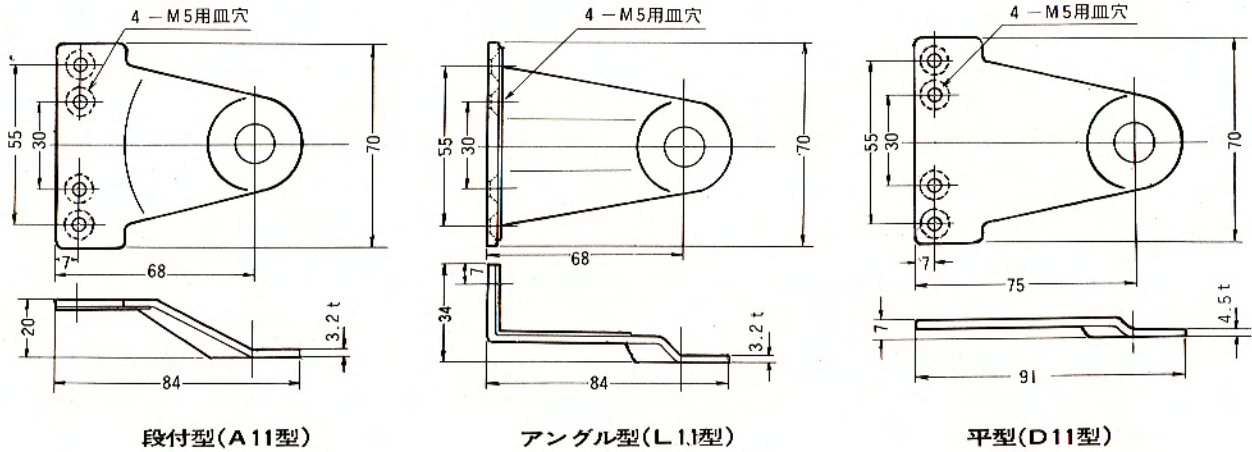
**M204・M205・M204S・M205S**



**特殊取付用部品**

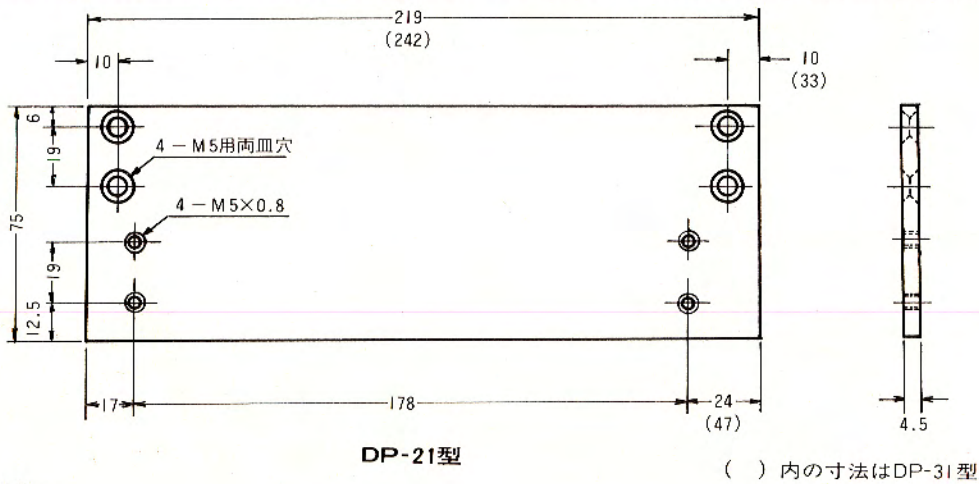
●アームブラケット

上枠形状が特殊な場合は各種のアームブラケットを使用して取付けられます。



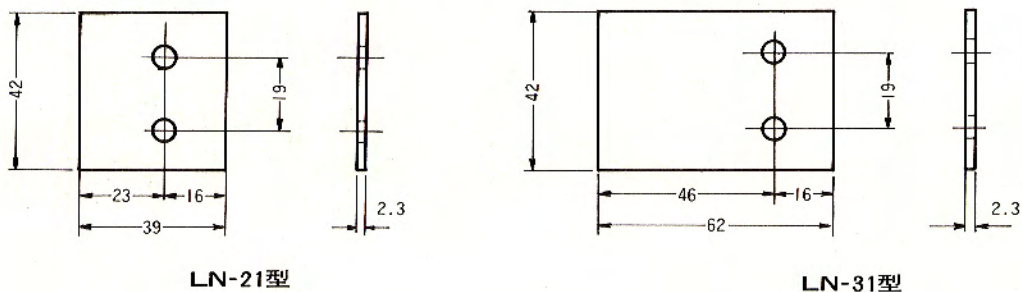
●ドロッププレート

上枠が狭い場合に、上枠にドロッププレートを取付け、そのプレートの上に本体を取付けられます。



●本体ライナー

本体取付部にアルミ框ドアのように段差があり、本体が斜めになるときや、上枠の上端部にコーナー額縁が出てその幅が広く、本体にかかるときは本体を浮かす必要があります、そのための敷き板として本体ライナーがあります。

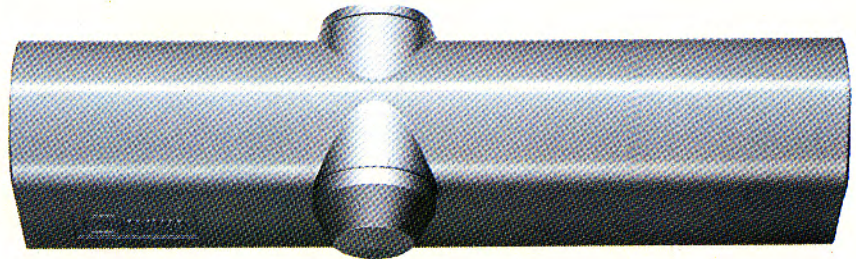




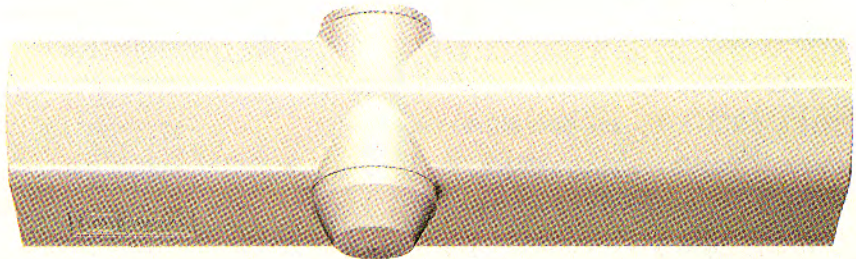
## カラー

M200シリーズには4色のカラーがあります。壁、ドアの色等を考え合わせてお選びください。なお4色以外の色をご希望の場合は、本社、支店、営業所までご相談ください。

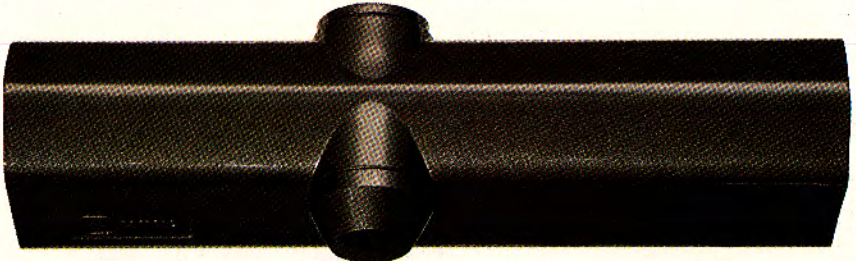
### シルバー(記号SV)



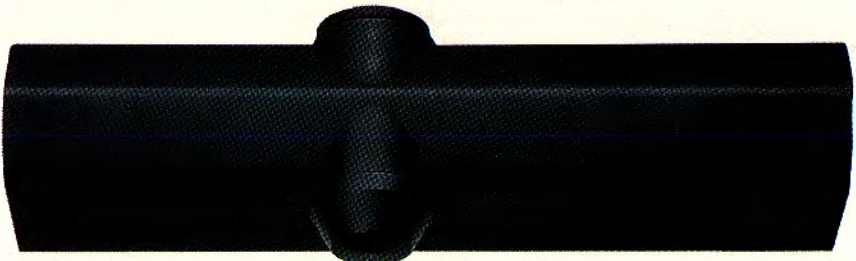
### アイボリーホワイト(記号SI)



### メタリックチャコール(記号MC)



### ブラックつや消し(記号BK)



色は印刷インキの性質上、実物とは多少異なることがあります。

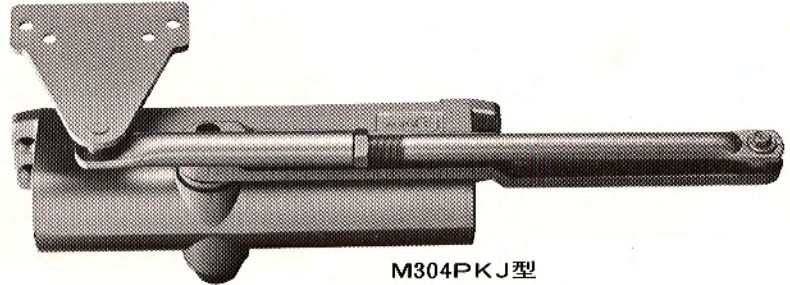
- 色の指定は色記号でご指定ください。
- 一般標準品はシルバー色でお納めします。4色以外のカラーをご希望の場合にはお問合わせください。

**M300シリーズの特長**

M300シリーズにはM303PKJ、M304PKJの2種類があり、それぞれBL-I型、BL-II型認定品です。



M303PKJ型



M304PKJ型

**M303PKJ型**

- JIS A 5544の3号相当の閉扉力を持ち、2号相当の開扉力で済みます。40~50kg扉に対して十分な力を持つ高効率のドア・クローザです。
- 閉扉途中の扉に閉扉方向に風に追われてもこらえながら閉扉する耐風圧性を持つように作られています。(12.5%の追風で開扉角度20°からの閉扉は0.8秒以上)

**M304PKJ型**

- JIS規格の4号近い閉扉力を持ち、2号相当の開扉力で済みます。特に強風箇所のドアに取付けるには最適です。
- 追風による閉扉のこらえ性をM303PKJ型よりも高めています。
- 風による急激な開扉を約70°位からブレーキをかけ、やわらげる装置(バックチェック機構)を有し、手でゆっくり開扉するときは180°まで開くことができます。

型 式	適 用 扉	
平行取付 ストップなし	幅×高さ(%)	重 量(kg)
M 303 P K J	800×1,900 ( B L 規格)	約40~50
M 304 P K J	"	"

- 左右勝手は共用です。
- ストップ装置はありません。
- シルバー色でお納めいたします。

**M300シリーズ取付寸法図**

