



切込外觀図集



美和製品一覧表と切込外観図目次

錠 名 称	型 式 記 号	ノブ形状記号	機 能 記 号	標準バックセット ㎜
シリンダー本締付モノロック	HM	M・E・D・W・U	1・2・3・4	51・64・76・100・127
//	HMS	M・E・D・W・U	1・2・3・4	51・64・76
// (重量雇用)	HMX	M・E・D・W・U	1・2・3・4	51・64・76・100・127
//	145HM	M・E・D・W・U	1・2・3・4	100
空 錠	OM	M・E・D・W・U		51・64・76・100・127
//	OMS	M・E・D・W・U		51・64・76
浴 室 錠	BM	M・E・D・W・U	--	51・64・76・100・127
//	BMS	M・E・D・W・U		51・64・76
//	100BM	M・E・D・W・U		100
表 示 錠	IM	M・ D・W		51・64・76・100・127
//	IMS	M・ D・W		51・64・76
シリンダーケースロック	MS	D・W・U	1・2・3・4	64
//	MMS	D・W・U	1・2・3・4	76・100
//	MMT	D・W・U	1・1A・2A・4	76・100
// ケースホテルロック	MMH	D・W・U		76・100
// ケースロック	OLT	PA PG・PH・D・W・U	1・2・3・4・4A	76
// レバーハンドル錠	LDP	PA PG PH	0・1・2・3・4・EI	29・31・38・51・64
//	LD	A・F・G	//	29・31・38・51・64
// モノロック	HK	D・W・U	0・1・2・2A・2B・3・4・E・H	70・90・127
// 面付錠	HP	D	--	
//	PMK	標準・W		
// 面付本締錠	ND		A・H	
// 本締錠	BH		1・2・3・4	29・31・38・51・64・76・100
//	BHS		1・2・3・4	29・31・38・51・64・76・100
//	BHN		1・2・3・4	23
// 非常開装置付本締錠	BHE		1・2・3・4	51・64・76
// (ワンタッチ開装置付錠)	BHEP		1・2・3・4	51・64・76
// 自動本締錠	AH		1・2・3・4	34
門 扉 錠	GLH		--	18
シリンダー強化ガラス開き扉用錠	TRD		1・2・3・4	
// 引戸用錠	TRS		1・2・3・4	
// 鎌錠	2FD		1・2・3・4	51
//	SL77		1・2・3	24
// 引違戸用錠	SL75S,ST		1・2・3	
//	SL50		1・2・3	
//	SLS		--	
シリンダー	ECSL79		1・2・3	
間仕切錠	LL		0・E	83
戸襖錠	CF	M・ D・W	0・E	64
シリンダーケースハンドル錠	CM	M・E・D・W・U	2・3	51・64・76・100・127
//	CMS	M・E・D・W・U	2・3	51・64・76
ケースハンドル空錠	CM-O	M・E・D・W・U	--	51・64・76・100・127
//	CMS-O	M・E・D・W・U	--	51・64・76
ケースハンドル錠	CMC		--	51・64・76・100・127
//	CMSC		--	51・64・76
//	CLC		--	76・100・127
ワンタッチ空錠	OPJ		--	64
シリンダーグレモン錠	GAT	PG	0・1・2・3・4	40
工業用電子ロック				
一般金具類				

扉 厚 % (左数字)以上~(右数字)未満をあらわす						型式記号	カタログ頁
	33 ~ 42					HM	P.6-9
25~29・29~33						HMS	
		42 ~ 50	50 ~ 58	58 ~ 66		HMX	
25~29・29~33	33~37					I45HM	P.10-11
	33 ~ 42	42 ~ 50	50 ~ 58	58 ~ 66		OM	
25 ~ 33						OMS	
	33~37・37~42	42~46・46~50				BM	P.12
25~29・29~33						BMS	
25~29・29~33	33~37					I00BM	
	33 ~ 42	42 ~ 50				IM	P.13
25~29・29~33						IMS	P.14-15
29~33	33 ~ 42	42 ~ 50	50 ~ 58	58 ~ 66		MS	
29~33	33 ~ 42	42 ~ 50	50 ~ 58	58 ~ 66		MMS	
	33 ~ 42	42 ~ 50	50 ~ 58	58 ~ 66		MMT	P.16-19
29~33	33 ~ 42	42 ~ 50				MMH	
	33 ~ 42	42 ~ 50	50 ~ 58	58 ~ 66		OLT	P.20-21
29~33	33 ~ 42	42 ~ 50	50 ~ 58	58 ~ 66		LDP	P.22-25
29~33	33 ~ 42	42 ~ 50	50 ~ 58	58 ~ 66		LD	
30~33	33 ~ 50	50 ~ 64				HK	P.26
29~33	33~37・37~42	42~46				HP	P.28-30
	36					PMK	P.31
(NDAのみ) 25~29・29~33	33~37・37~42					ND	P.32-33
	33 ~ 42	42 ~ 50	50 ~ 58	58 ~ 66		BH	P.34-38
25 ~ 33						BHS	
	33 ~ 42	42 ~ 50	50 ~ 58	58 ~ 66		BHN	
	33~37・37~42	42~46・46~50	50~54・54~58	58~62・62~66		BHE	
	33~37・37~42	42~46・46~50	50~54・54~58	58~62・62~66		BH・EP	
29~33	33 ~ 42	42 ~ 50	50 ~ 58	58 ~ 66		AH	P.39
29	~ 42					GLH	P.40
28						TRD	P.42
28						TRS	P.43
25 ~ 33	33 ~ 42	42 ~ 50	50 ~ 58	58 ~ 66		2FD	P.44-45
26 ~ 33	33 ~ 40					SL77	P.46
内障子 26~33 外障子 20~26 26~33	33~36・36~40	40~45・45~50	50~55・55~60			SL75S,ST	P.48-49
25 ~ 33	33 ~ 40	40~45・45~50	50~55				
25 ~ 33	33 ~ 42					SL50	P.50
26 ~ 33						SLS	P.51
25~29・29~33	33~37・					ECSL79	P.52
29~33	33~37					LL	P.54
25 ~ 33	33 ~ 42					CF	P.55
	33 ~ 42	42 ~ 50	50 ~ 58	58 ~ 66		CM	P.56-58
25~29・29~33						CMS	
	33 ~ 42	42 ~ 50	50 ~ 58	58 ~ 66		CMO	
25 ~ 33						CMS-O	
	33 ~ 42	42 ~ 50	50 ~ 58	58 ~ 66		CMC	
25 ~ 33						CMSC	
	33 ~ 42	42 ~ 50	50 ~ 58	58 ~ 66		CLC	P.59
30~33	33 ~ 42					OPJ	P.60
	33 ~ 42	42 ~ 50	50 ~ 58			GAT	P.61-63
							P.64-65
							P.66-71


お願い

●当社では、品質、性能の向上を計るため、絶えず実験研究を続けておりますので、このカタログに集録しました製品の材質・寸法・形状・価格を予告なく一部変更することがあります。

下記の場合は一応ご照会ください。

- カタログに明記されているもの以外
(特にケースの大きさ・カタログ記載以外の扉厚)

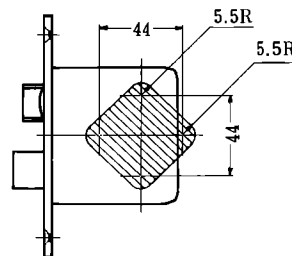
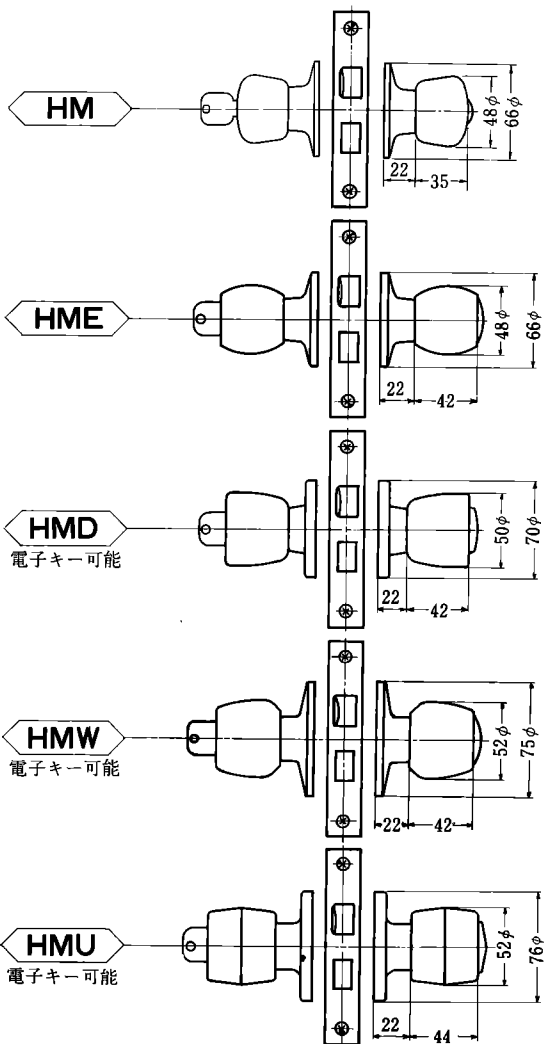
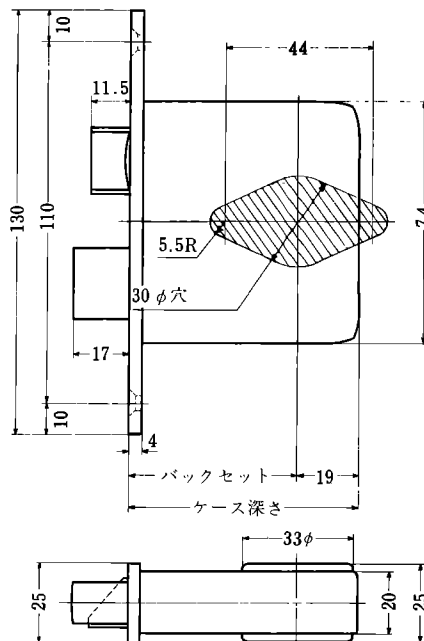
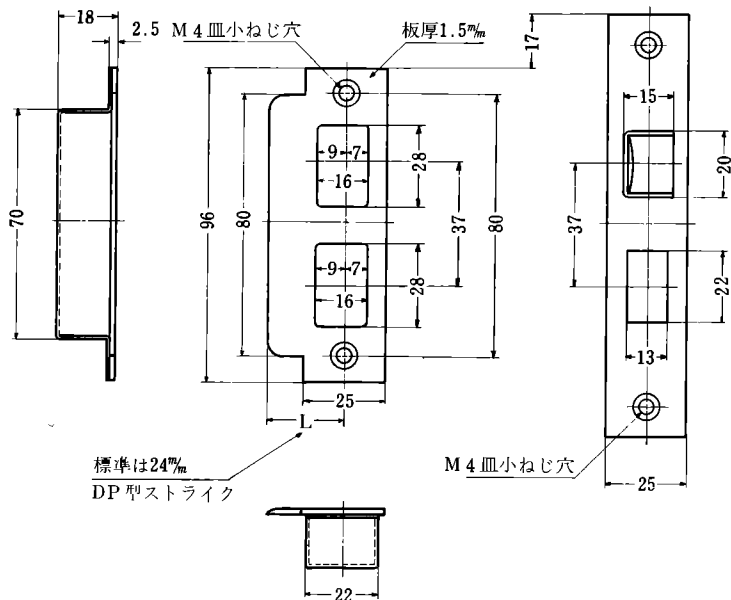
■ご注文または図面指定の際は、下記のようにご指定ください。

	錠型式	ノブ形状	機能記号	バックセット×扉厚	材質仕上	マスターキー	ストライク仕様	扉材質
例 I	H M	D 	I	64×40	St	MK付		S D
	本締付モノロック		外側シリンダー 内側サムターン		18-8ステンレス ヘヤーライン仕上	マスターキー付	指示ない場合 DP型	スチール

HMシリーズ

D,W,U型ノブの場合のみ
電子キー可能

〈左右勝手共通〉 (HM, HME, HMD, HMW, HMU)



(注) 両面シリンダーの場合の切込穴

バックセット ^{m/m}	ケース深さ ^{m/m}
51	70
64	83
76	95
100	119
127	146

(注) バックセット76mm以上のスチール扉には振れ止めがつけられます。

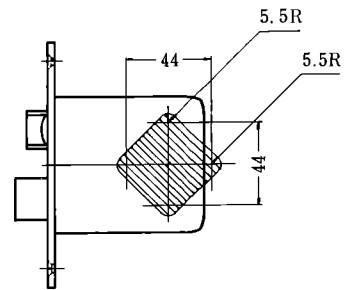
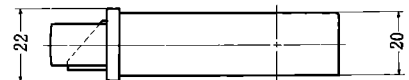
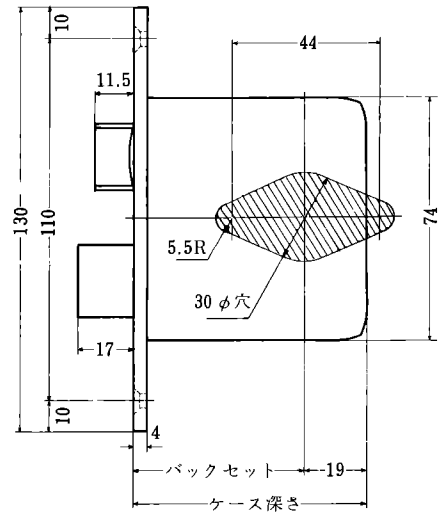
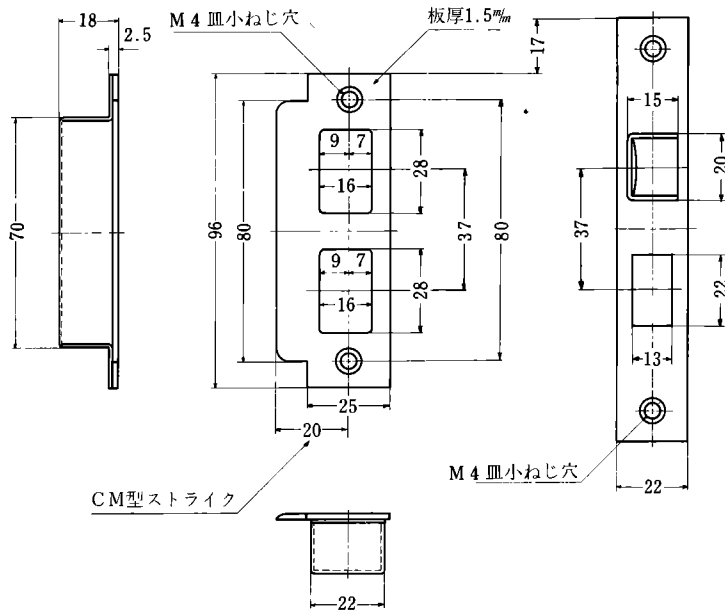
扉厚 ^{m/m}	33以上 ~ 42未満
-------------------	-------------

● HMXシリーズの切込は上図と同一

扉厚 ^{m/m}	42以上 ~ 50未満
	50以上 ~ 58未満
	58以上 ~ 66未満

HMSシリーズ

〈左右勝手共通〉



(注) 両面シリンダーの場合の切込穴

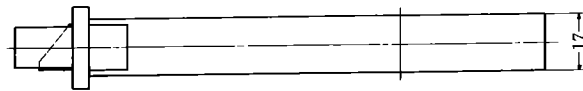
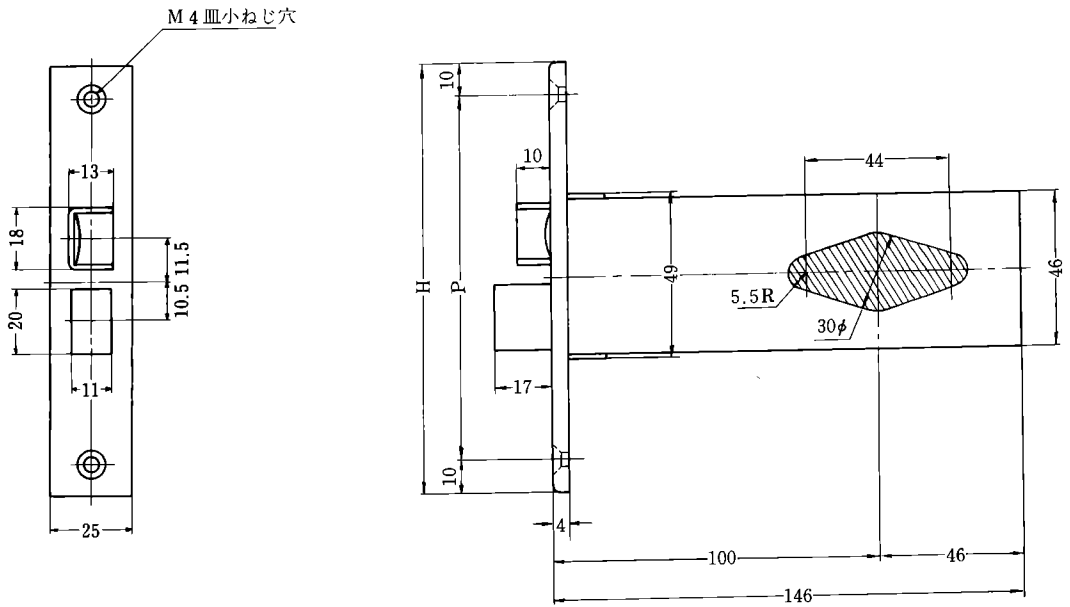
バックセット ^{m/m}	ケース深さ ^{m/m}
51	70
64	83
76	95

扉厚 ^{m/m}	25以上 ~ 29	未満
	29以上 ~ 33	未満

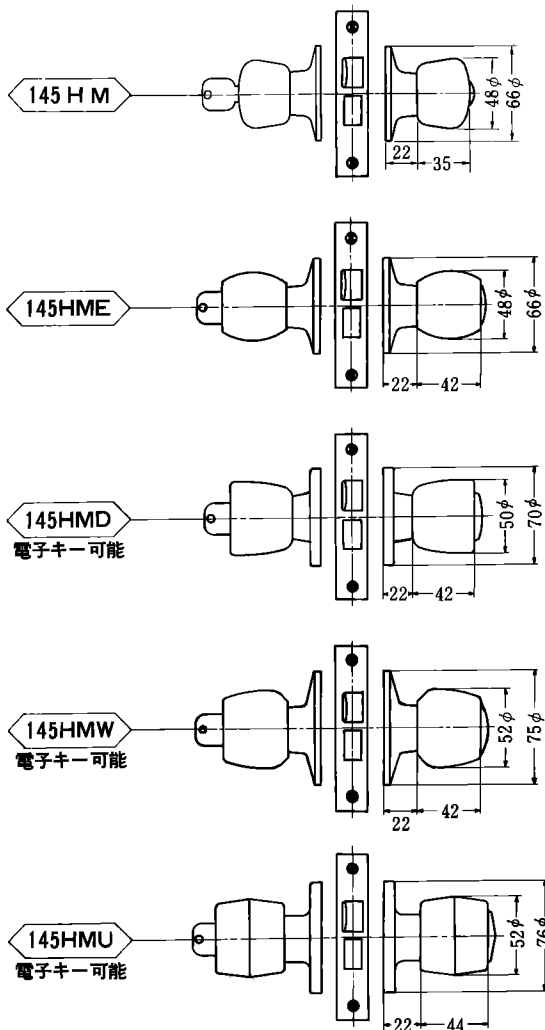
145HMシリーズ (アルミ狭框用)

D.W.U型ノブの場合のみ
電子キー可能

〈左右勝手共通〉 (145HM, 145HME, 145HMD, 145HMW, 145HMU)

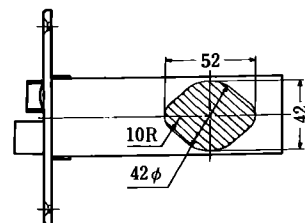


※1450Mシリーズも切込み寸法は同じです。



記号	P ^{m/m}	H ^{m/m}
A 型	110	130
M 型	90	110

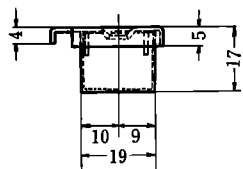
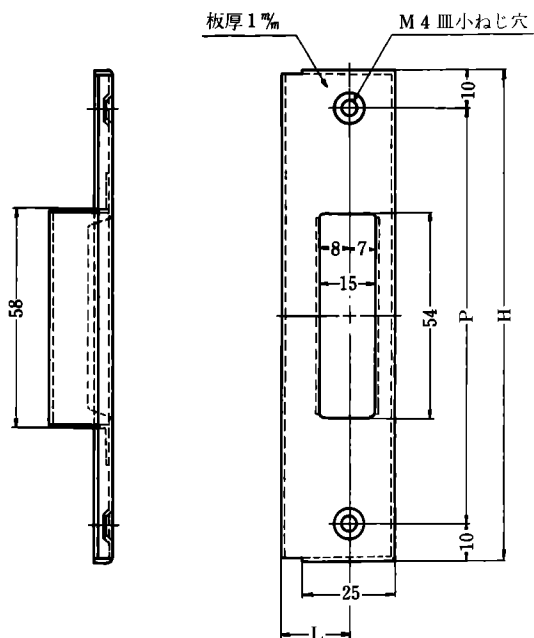
(注) 電子キーにて両面シリンダーの場合は下図の切込としてください



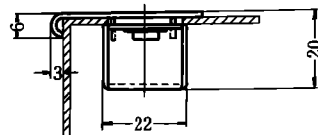
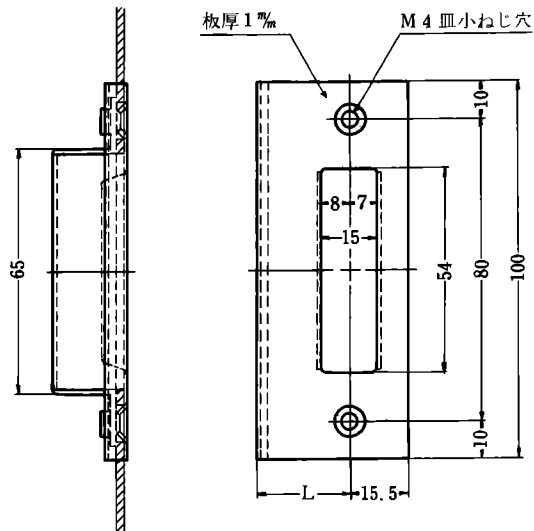
扉厚 ^{m/m}	25	以上	~	29	未満
	29	以上	~	33	未満
	33	以上	~	37	未満

145HM 標準ストライク

(両開き用 記号A・M型)



(片開き用 記号B型)



記号	P m/m	H m/m	L寸法 m/m
A-16	110	130	16
A-18	110	130	18

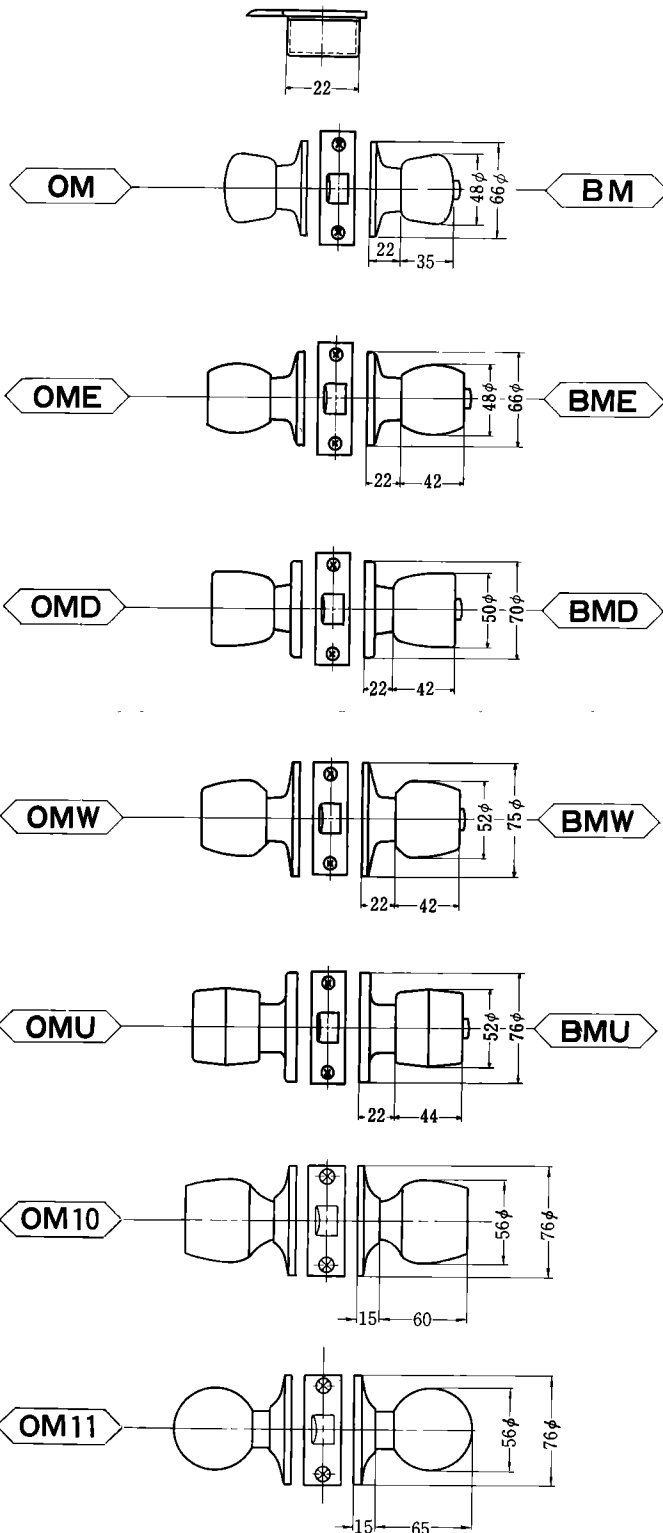
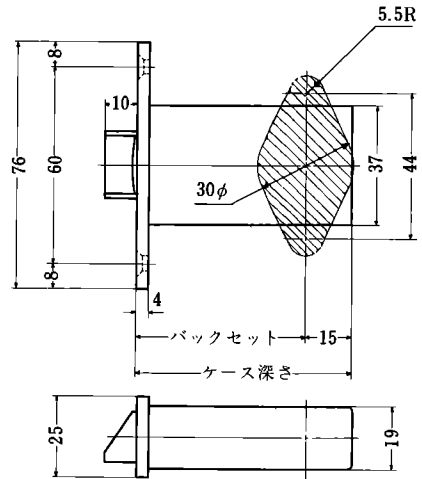
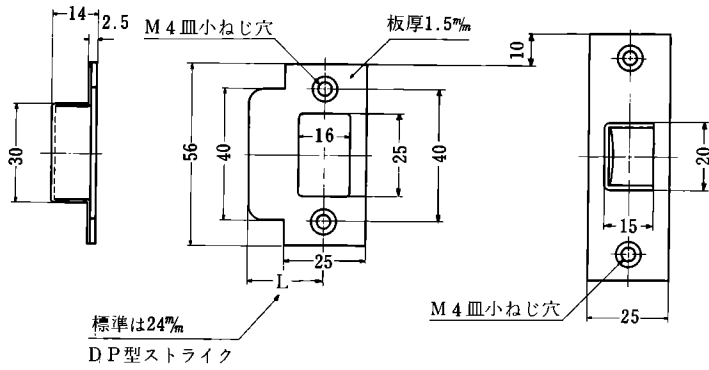
M-16	90	110	16
M-18	90	110	18

記号	L 寸法 m/m
B-21	21
B-23	23
B-25	25
B-27	27
B-29	29

OM, BMシリーズ

〈左右勝手共通〉

(OM, OME, OMD, OMW, OMU)
(BM, BME, BMD, BMW, BMU)



バックセット ^{m/m}	ケース深さ ^{m/m}
51	66
64	79
76	91
100	115
127	142

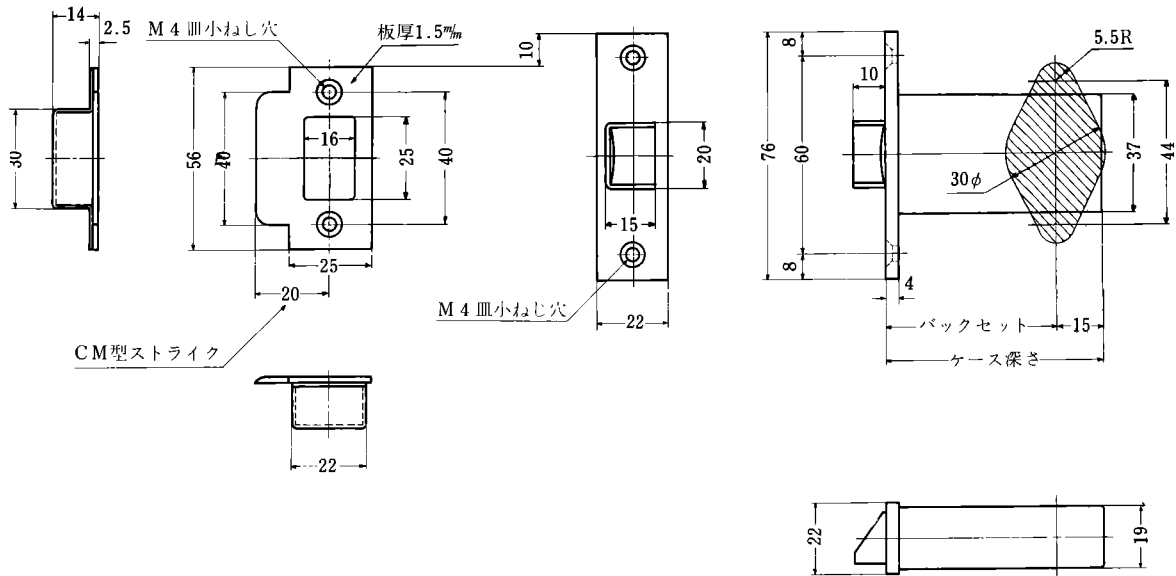
公共住宅用	
57	72

O M の 場 合			
扉 厚 ^{m/m}	33 以上	~	42 未満
	42 以上	~	50 未満
	50 以上	~	58 未満
	58 以上	~	66 未満

B M の 場 合			
扉 厚 ^{m/m}	33 以上	~	37 未満
	37 以上	~	42 未満
	42 以上	~	46 未満
	46 以上	~	50 未満

OMS, BMS シリーズ

〈左右勝手共通〉



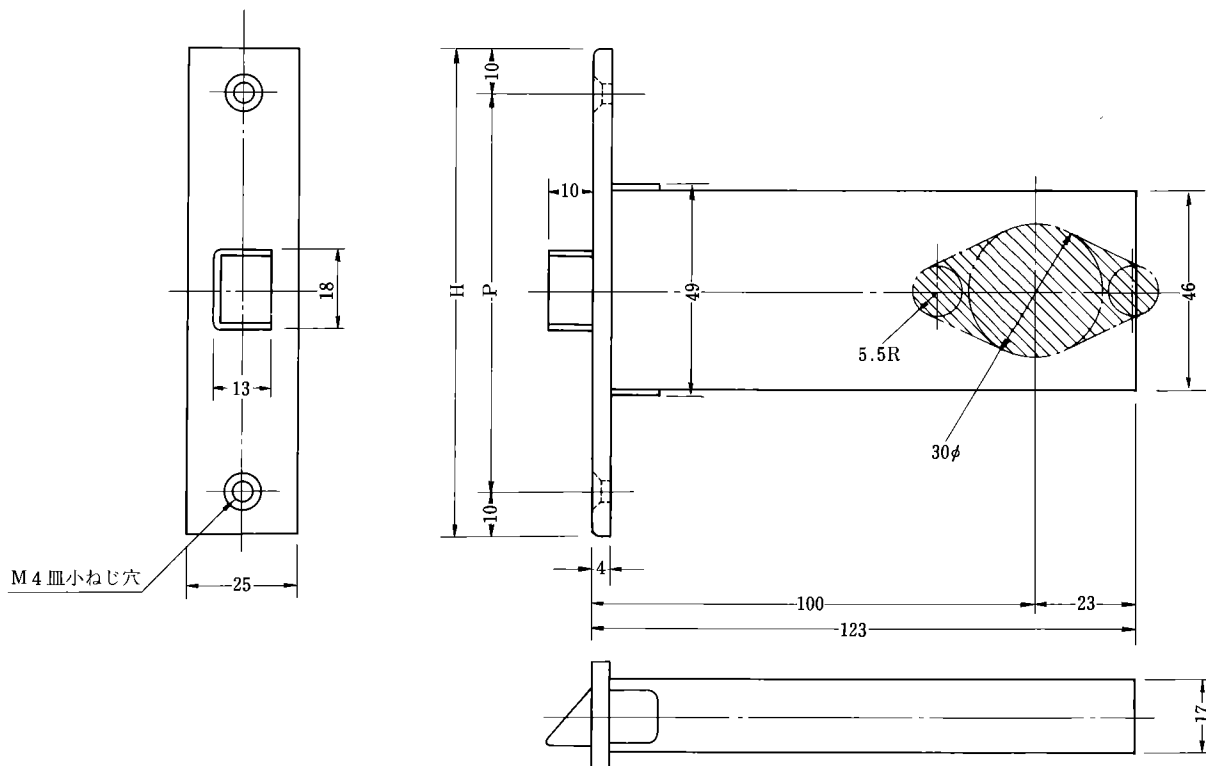
バックセット ^{m/m}	ケース深さ ^{m/m}
51	66
64	79
76	91

O M S の 場 合	
扉 厚 ^{m/m}	25 以上 ~ 33 未満

B M S の 場 合	
扉 厚 ^{m/m}	25 以上 ~ 29 未満
	29 以上 ~ 33 未満

IOOBM シリーズ

〈左右勝手共通〉

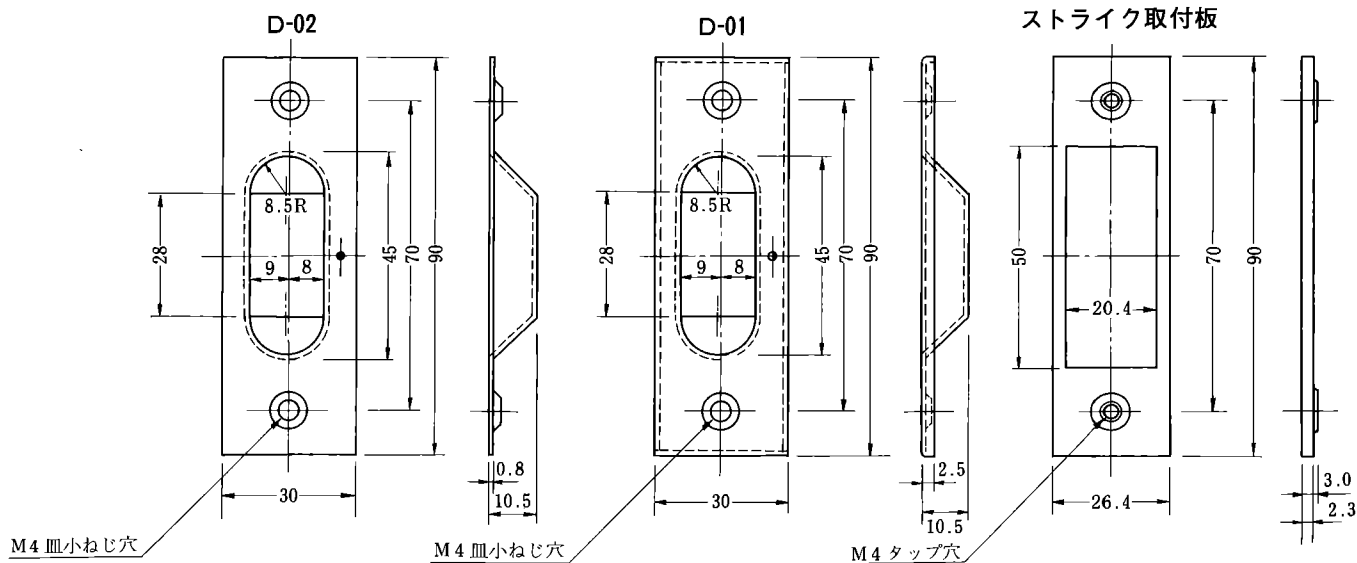


記号	P m/m	H m/m
M 型	90	110
A 型	110	130

バックセット m/m	100
扉 厚 m/m	25 以上 ~ 29 未満
	29 以上 ~ 33 未満
	33 以上 ~ 37 未満

アルミ枠用ストライク

100BM標準ストライク

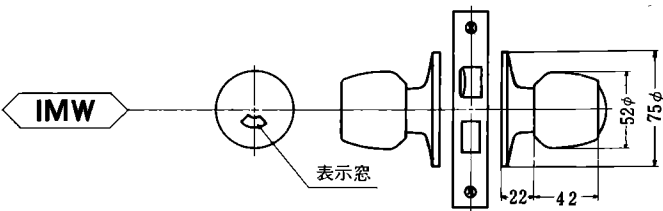
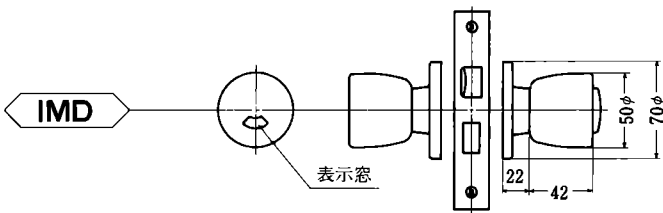
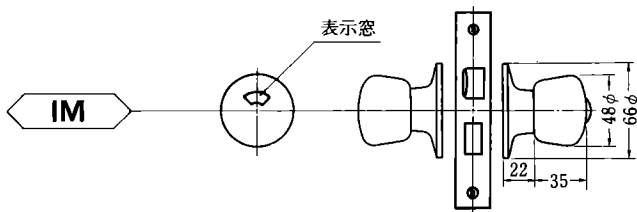
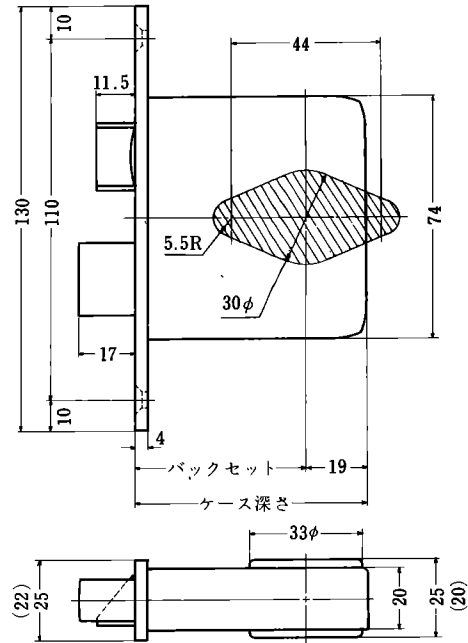
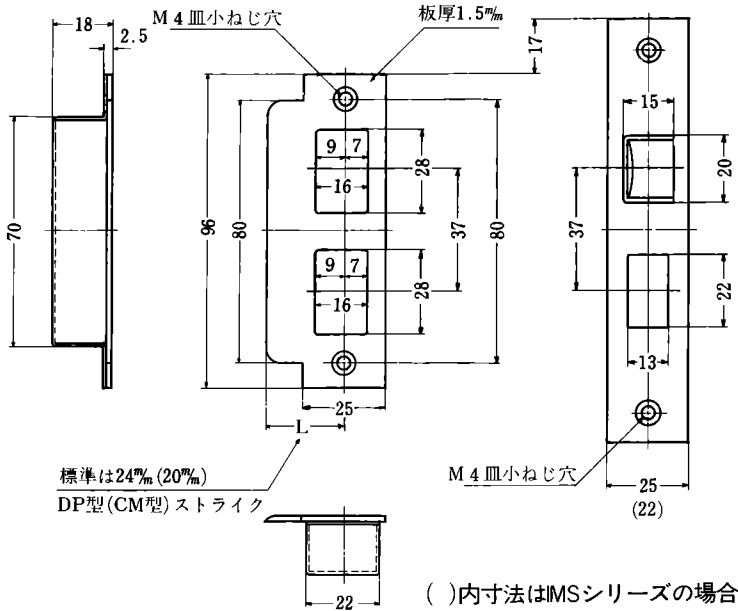


(注) ストライク取付板は、ストライクD-01、D-02と共に、アルミ枠に挟み込み方式にて取付けてください。(ストライクの調整が可能になります。)

IM シリーズ(表示錠)

(IM, IMD, IMW)

〈左右勝手共通〉



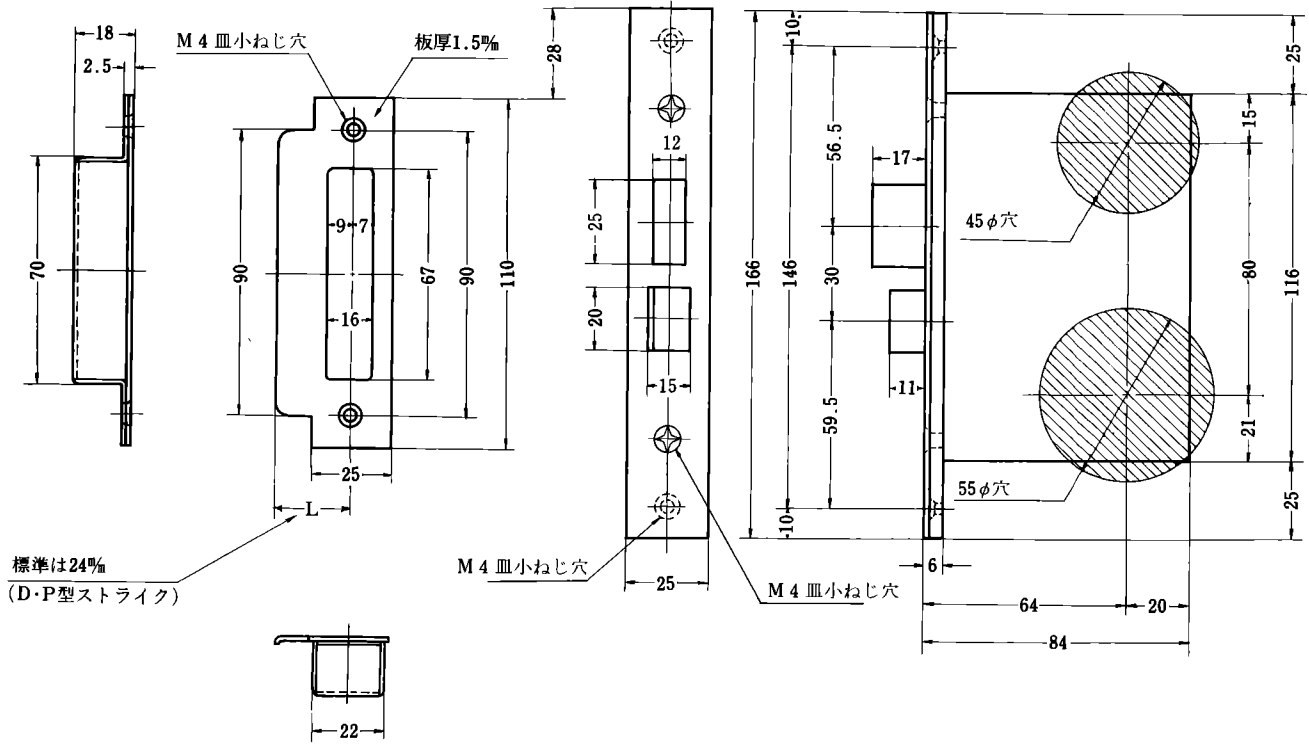
バックセット ^{m/m}	ケース深さ ^{m/m}
51	70
64	83
76	95
100	119
127	146

扉厚 ^{m/m}	33 以上	~ 42	未満
	42 以上	~ 50	未満

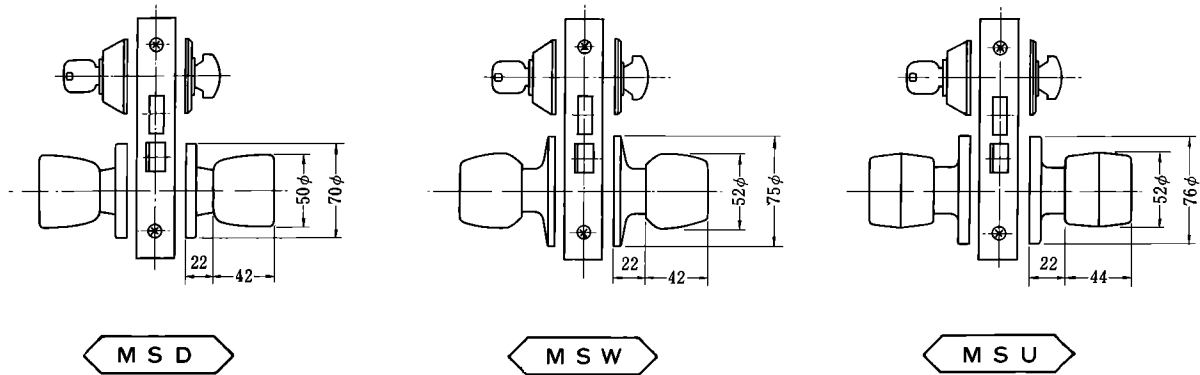
• IMSシリーズの切込は上図と同一

扉厚 ^{m/m}	25 以上	~ 29	未満
	29 以上	~ 33	未満

〈左右勝手共通〉



バックセット $\frac{mm}{mm}$ 64

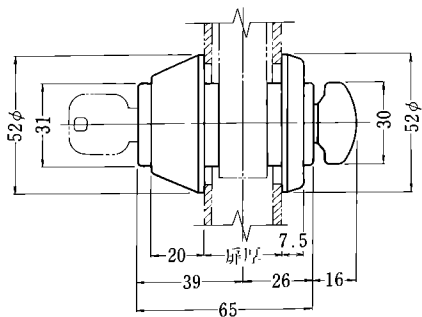


扉厚 $\frac{mm}{mm}$ 29 以上 ~ 66 未満

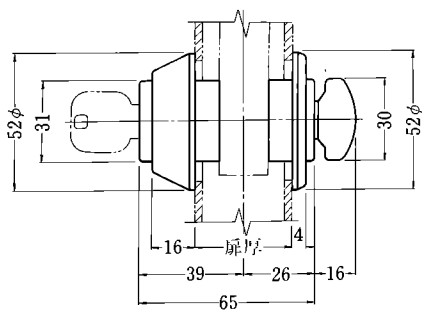
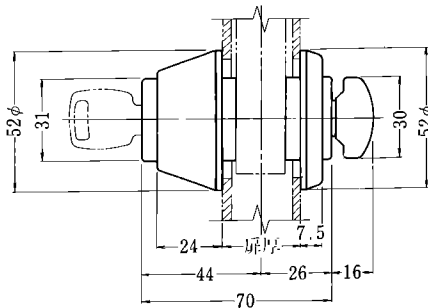
MSシリーズ

ディスクシリンダーの扉厚による寸法図

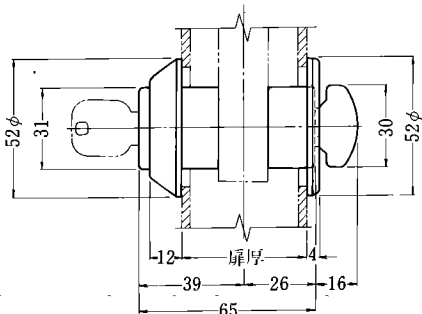
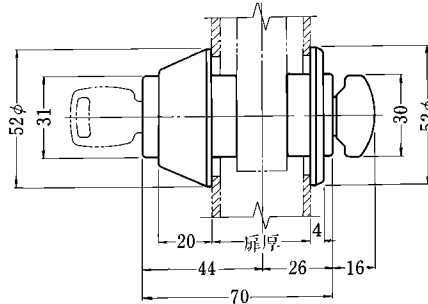
電子キー付シリンダーの扉厚による寸法図



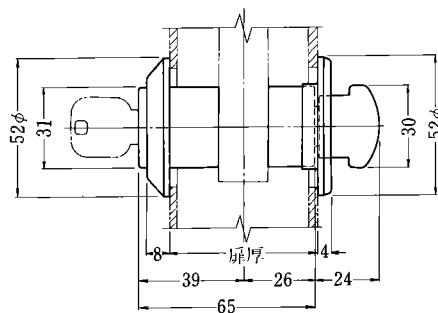
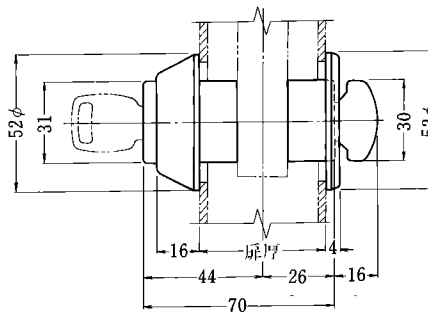
扉厚 ㎜ 29以上 ~ 33未満



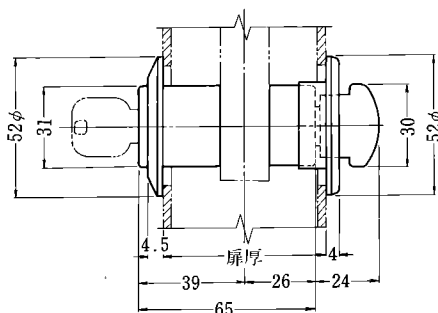
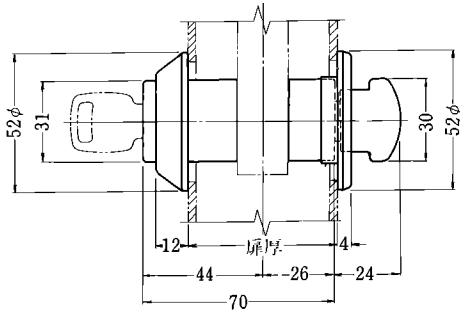
扉厚 ㎜ 33以上 ~ 42未満



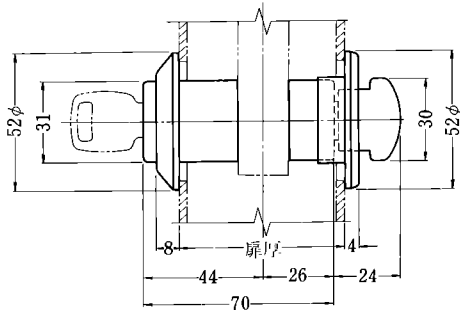
扉厚 ㎜ 42以上 ~ 50未満



扉厚 ㎜ 50以上 ~ 58未満



扉厚 ㎜ 58以上 ~ 66未満

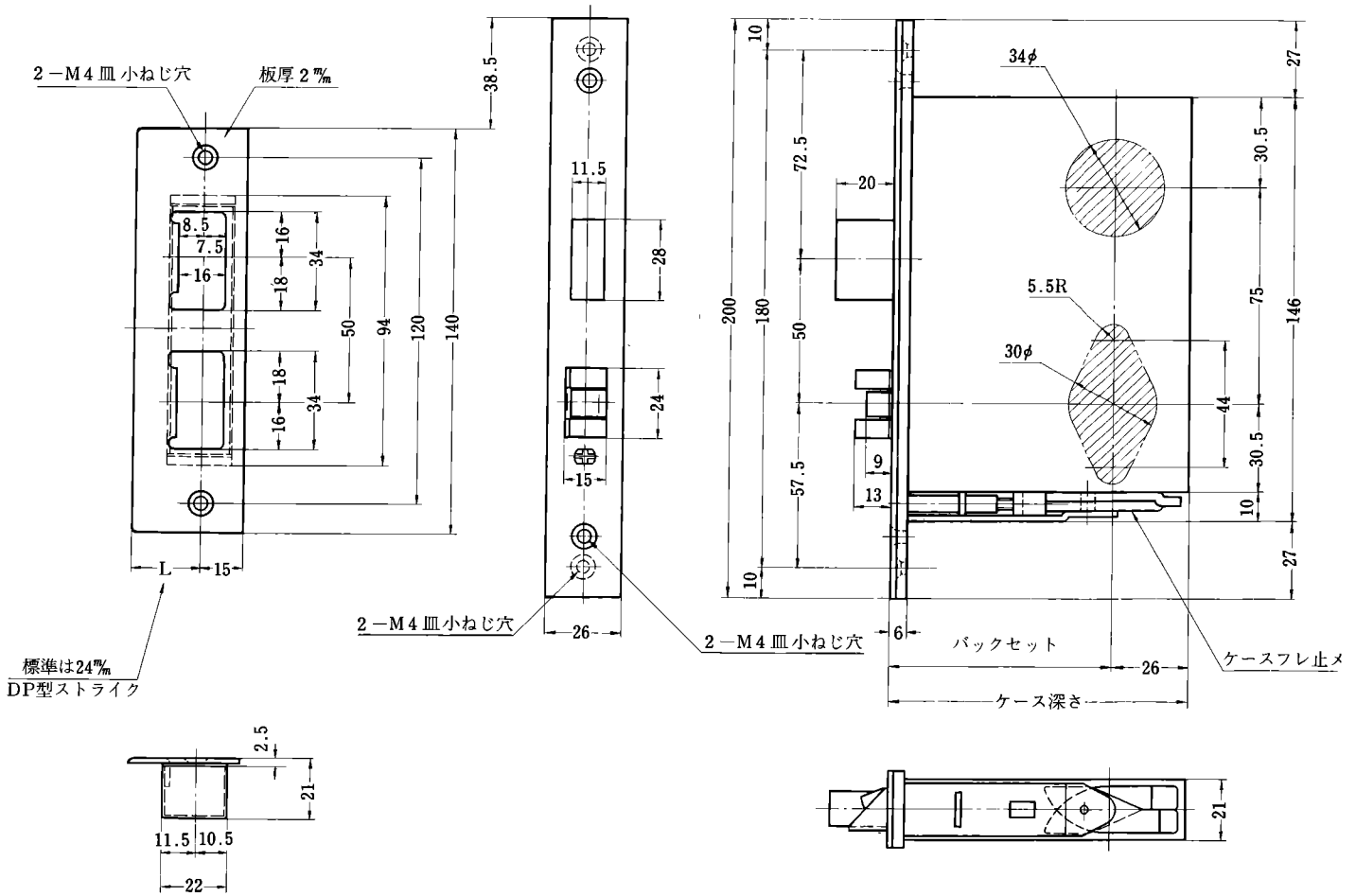


MMシリーズ

(電子キー可能)

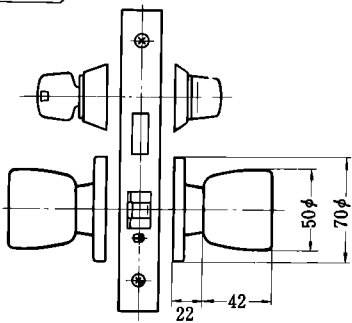
MMS型

<左右勝手共通>

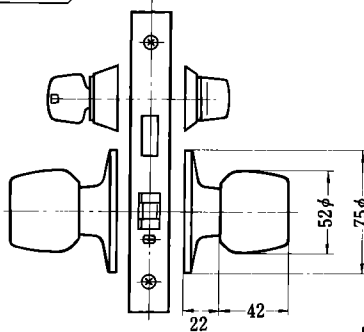


バックセット ^{m/m}	ケース深さ ^{m/m}
76	102
100	126

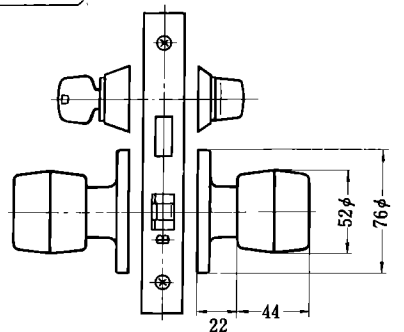
MMSD



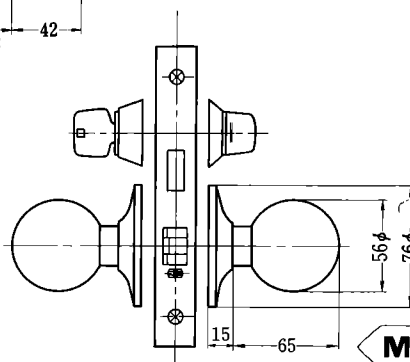
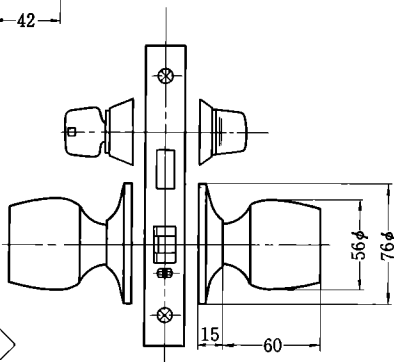
MMSW



MMSU



MMS10



MMS11

扉厚^{m/m} 33以上 ~ 66未満

MMシリーズ

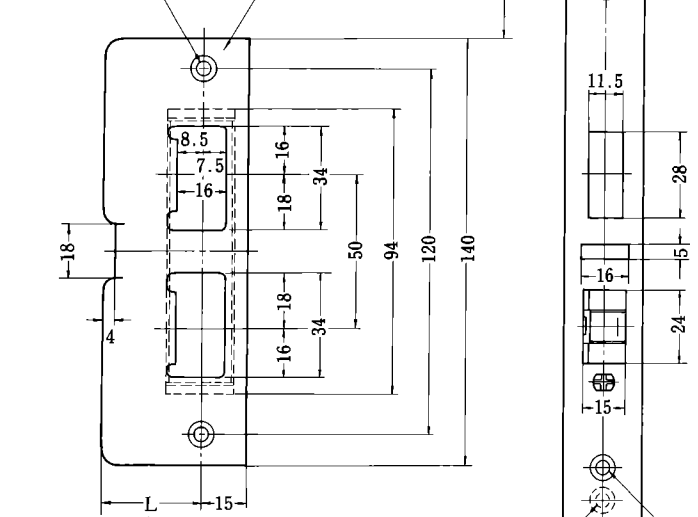
(電子キー可能)

MMT型

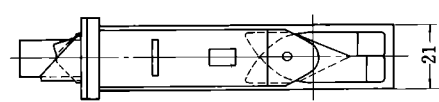
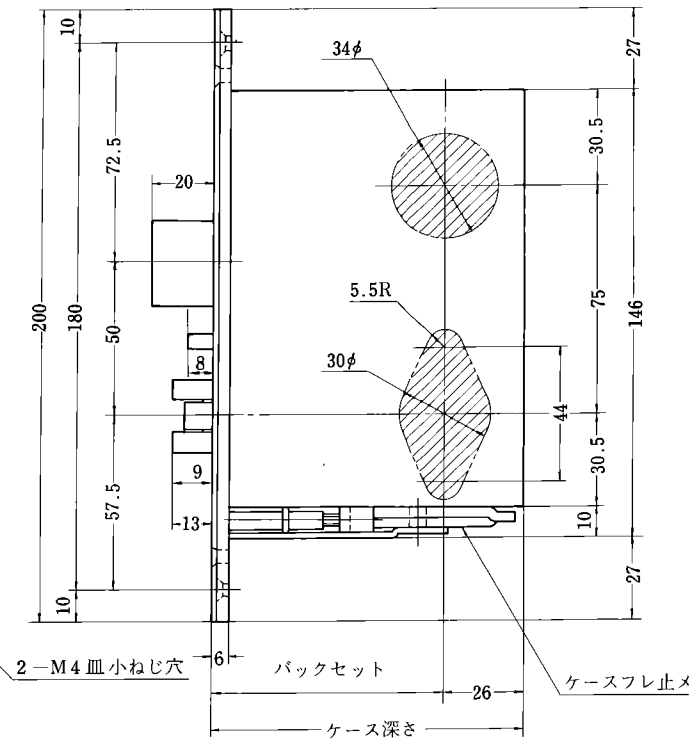
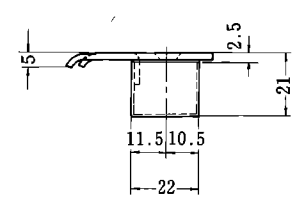
〈左右勝手共通〉

両開き扉の場合はストライク仕様参照
片開き扉の場合

2-M4 皿小ねじ穴 板厚 2mm

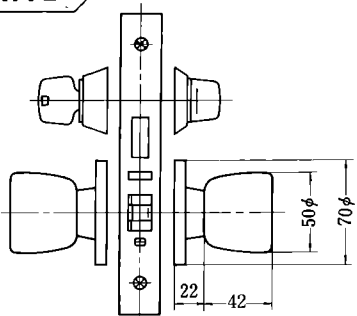


標準は33mm
DP型ストライク

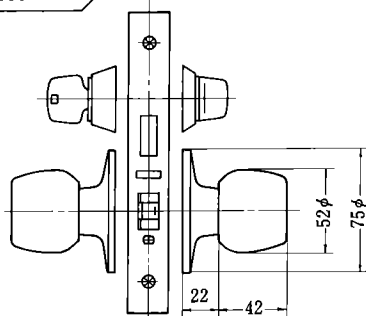


バックセット m/m	ケース深さ m/m
76	102
100	126

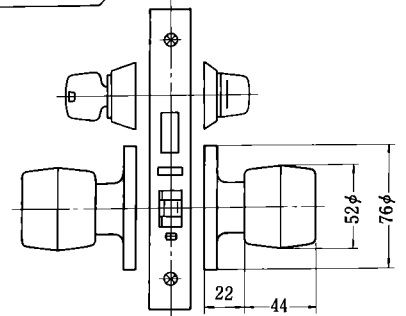
MMTD



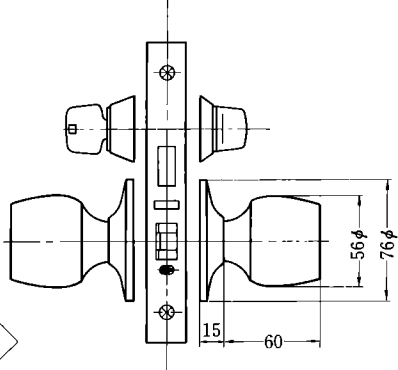
MMTW



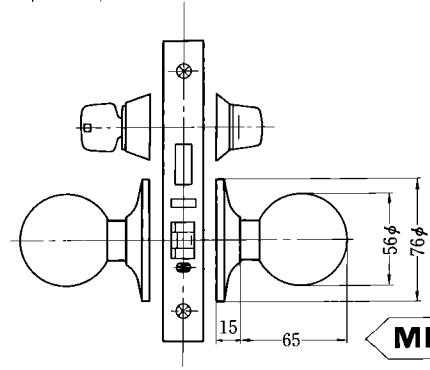
MMTU



MMT10



MMT11



(注) 両開き扉の場合ケースにトリガーボルトはつきません。

扉厚 m/m	33 以上 ~ 66 未満
----------	---------------

MMシリーズ

(電子キー可能)

MMH型

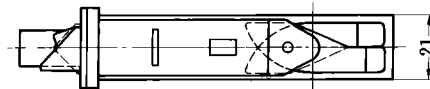
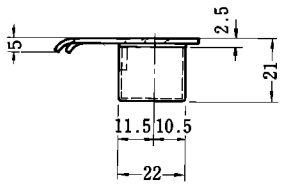
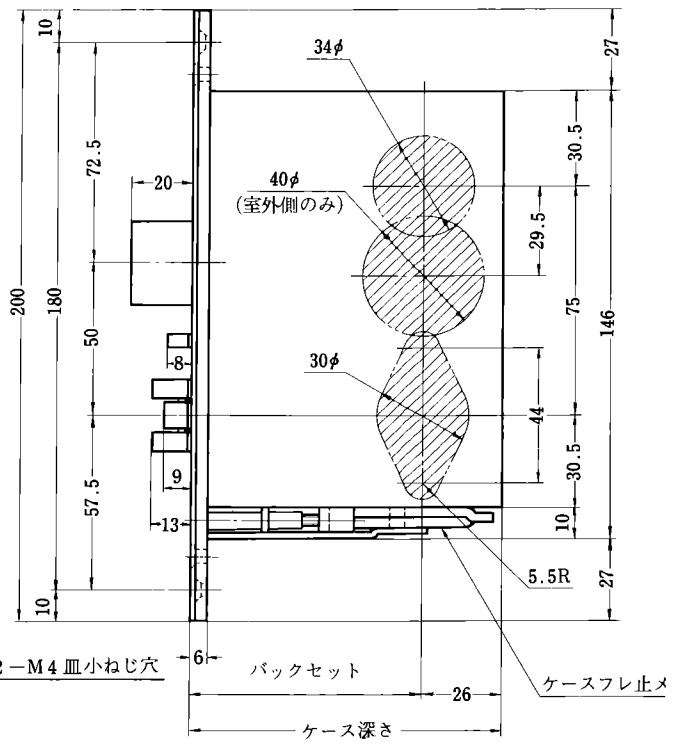
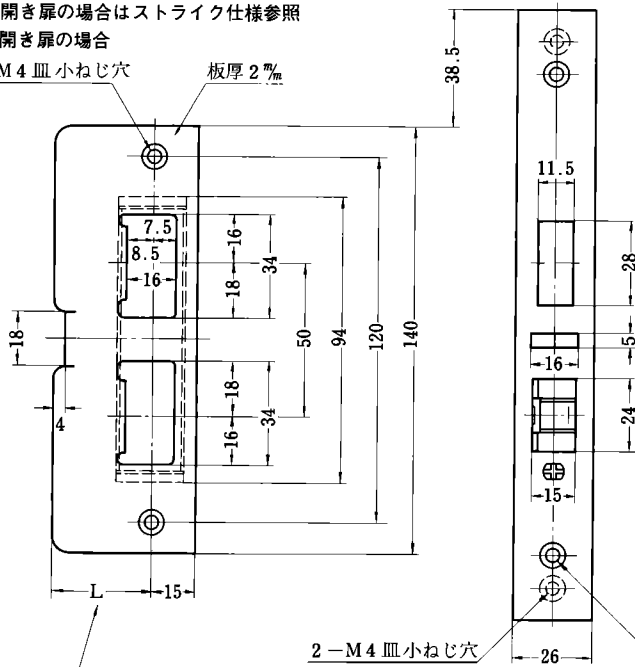
〈左右勝手共通〉

両開き扉の場合はストライク仕様参照
片開き扉の場合

2-M4皿小ねじ穴

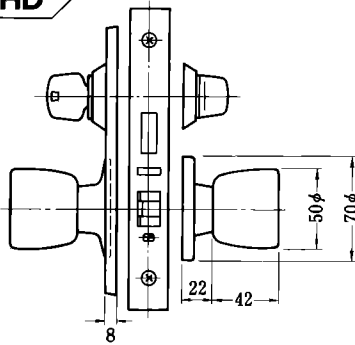
板厚 2mm

標準は33mm
DP型ストライク

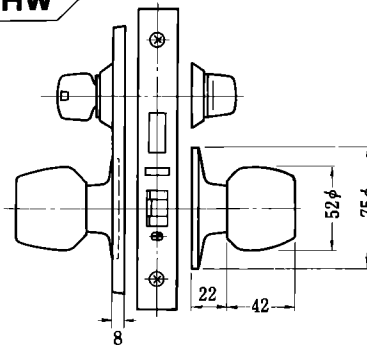


バックセット m/m	ケース深さ m/m
76	102
100	126

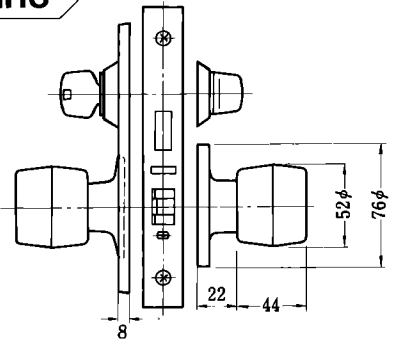
MMHD



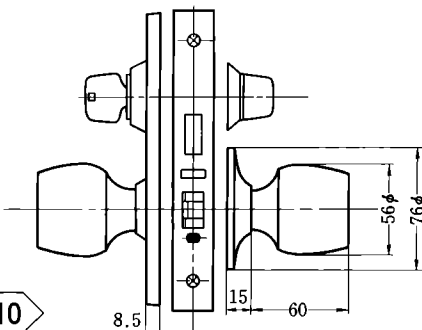
MMHW



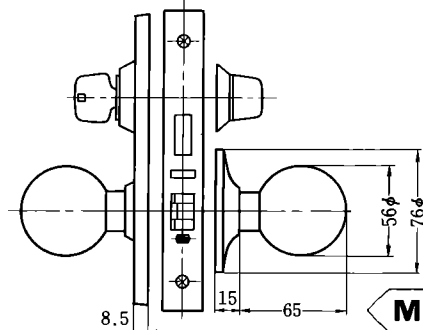
MMHU



MMH10



MMH11



(注) 両開き扉の場合ケースにトリガーボルトはつきません。

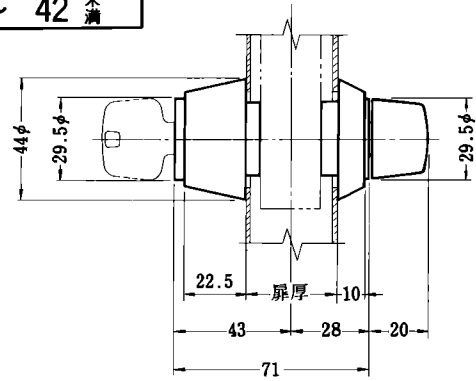
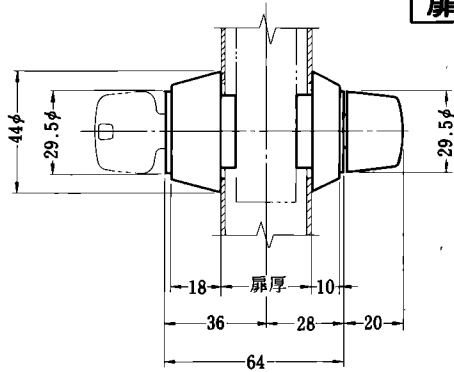
扉厚 m/m	33 以上 ~ 50 未満
----------	---------------

MM シリーズ

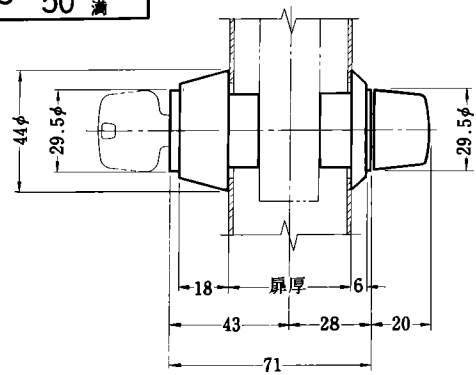
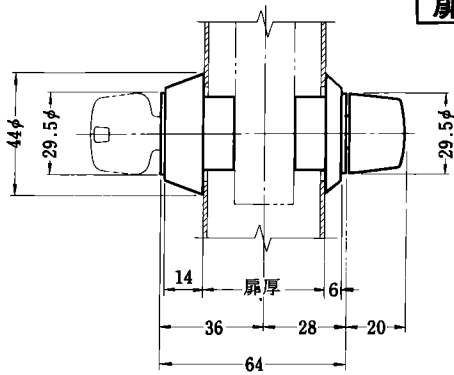
ディスクシリンダーの扉厚による寸法図

電子キー付シリンダーの扉厚による寸法図

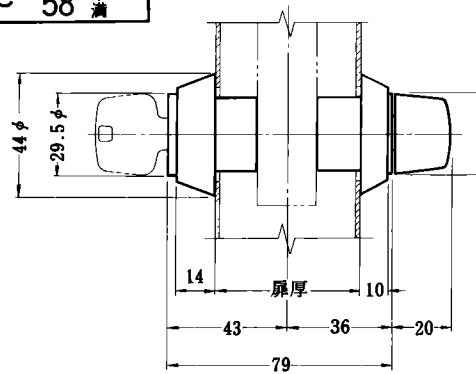
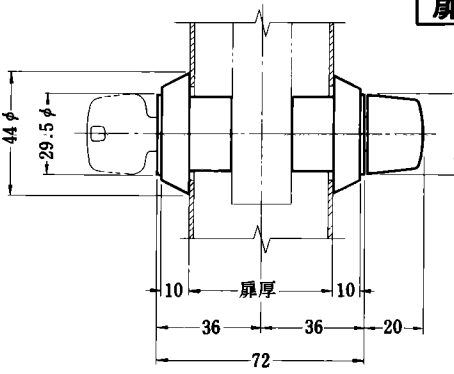
扉厚 m/m 33 以上 ~ 42 未満



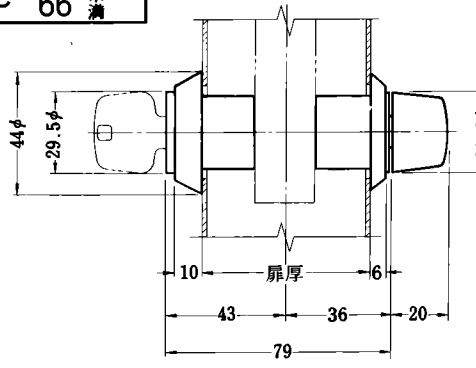
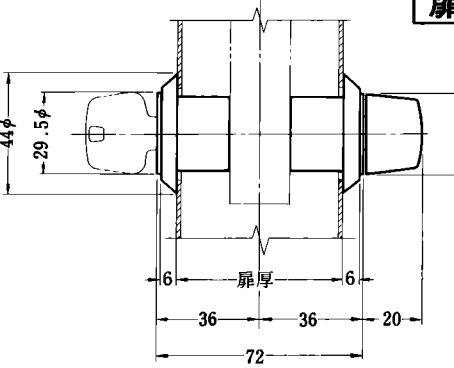
扉厚 m/m 42 以上 ~ 50 未満



扉厚 m/m 50 以上 ~ 58 未満



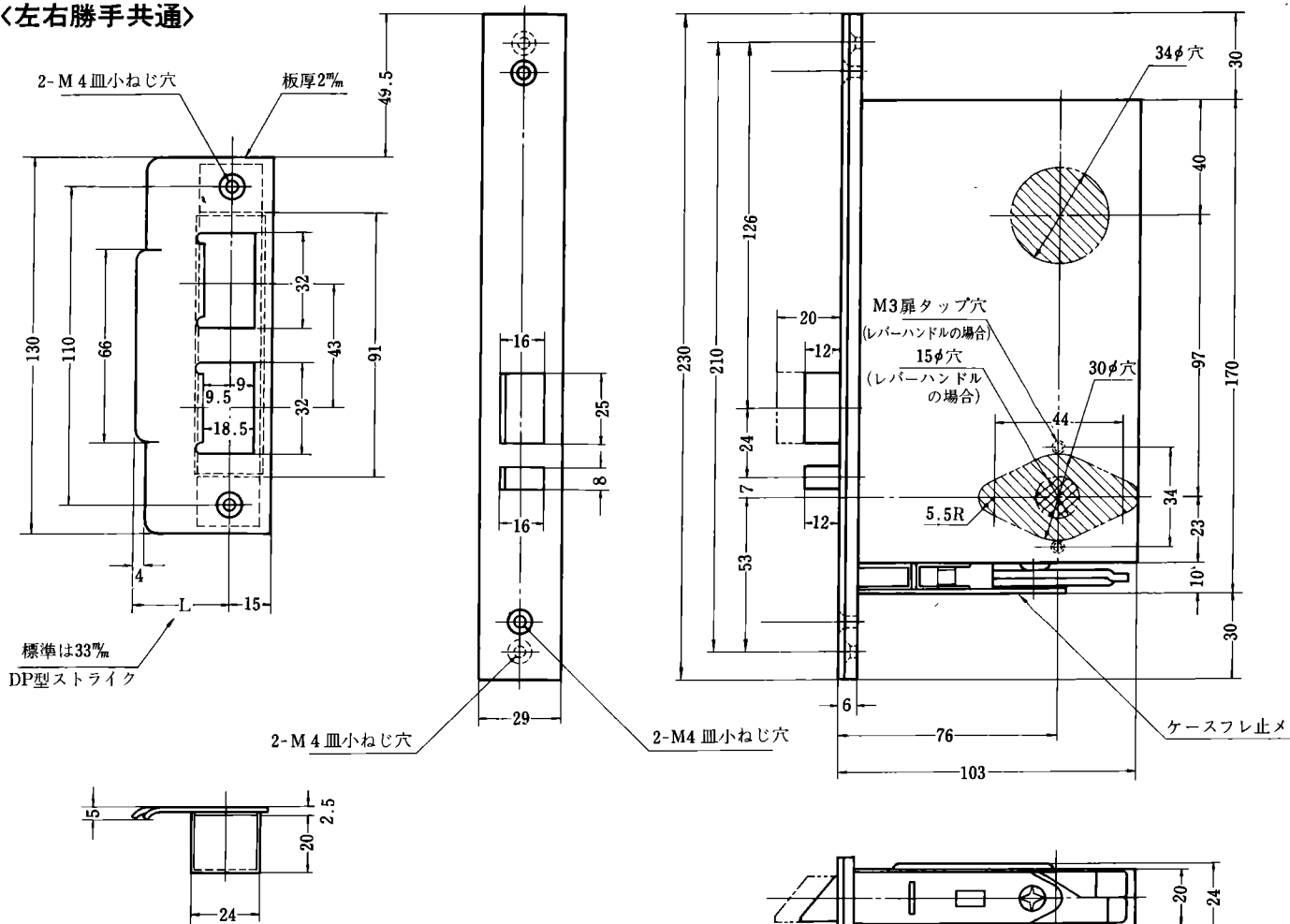
扉厚 m/m 58 以上 ~ 66 未満



OLTシリーズ

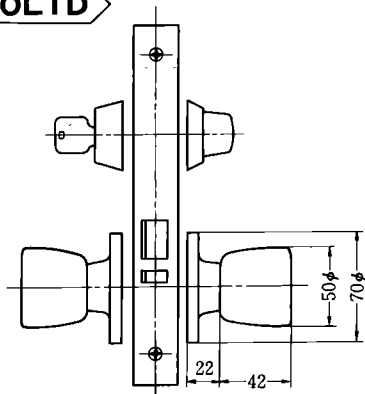
(電子キー可能)

〈左右勝手共通〉

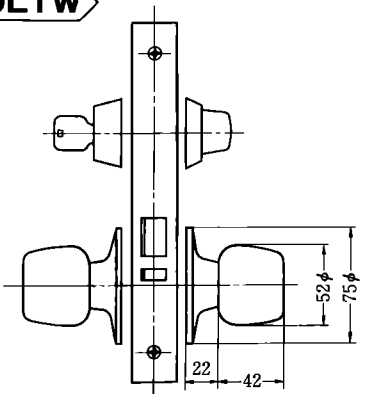


バックセット^{m/m} 76

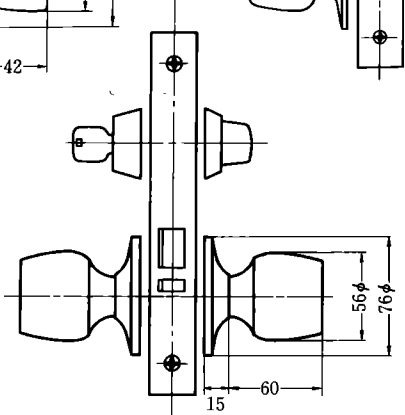
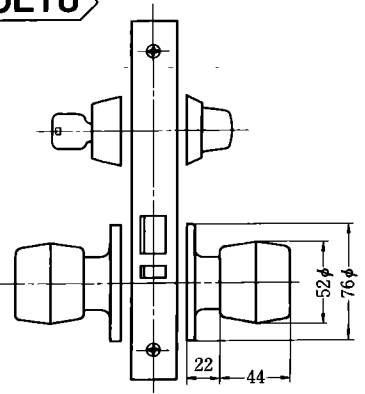
OLTD



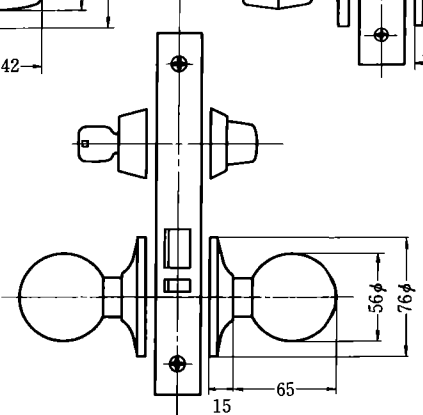
OLTW



OLTU



OLT10



OLT11

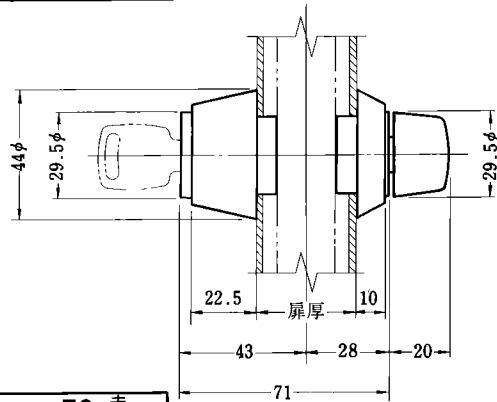
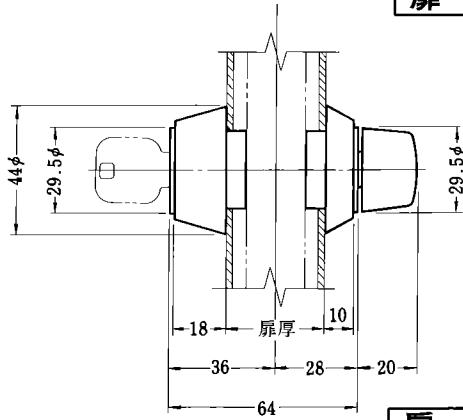
扉厚^{m/m} 33以上 ~ 66未満

OLTシリーズ

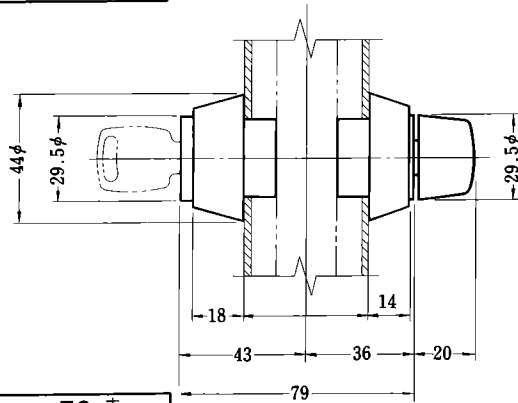
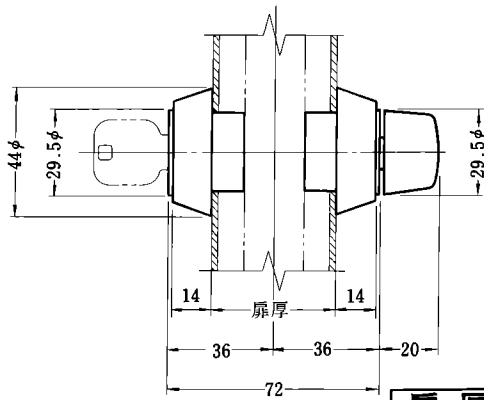
ディスクシリンダーの扉厚による寸法図

電子キー付シリンダーの扉厚による寸法図

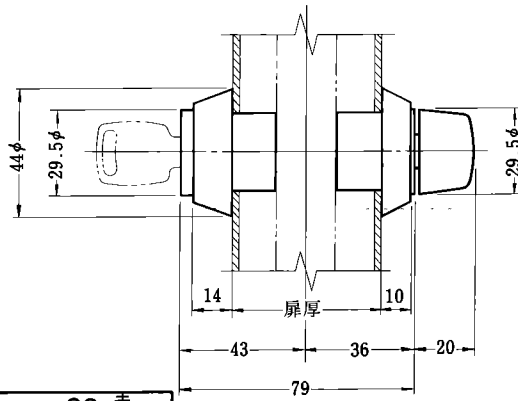
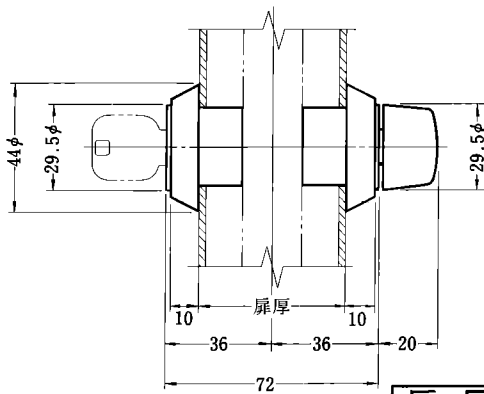
扉厚^{m/m} 33以上 ~ 42未満



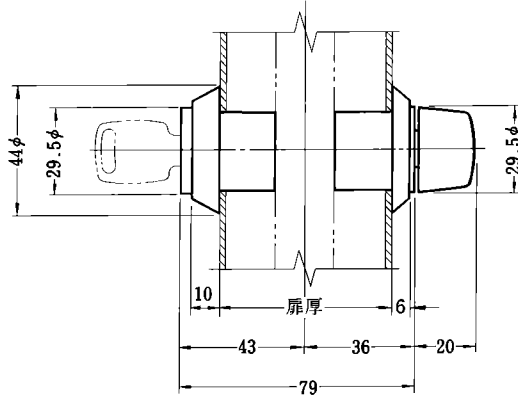
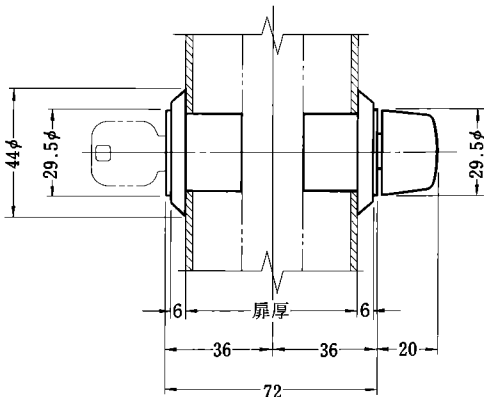
扉厚^{m/m} 42以上 ~ 50未満



扉厚^{m/m} 50以上 ~ 58未満



扉厚^{m/m} 58以上 ~ 66未満

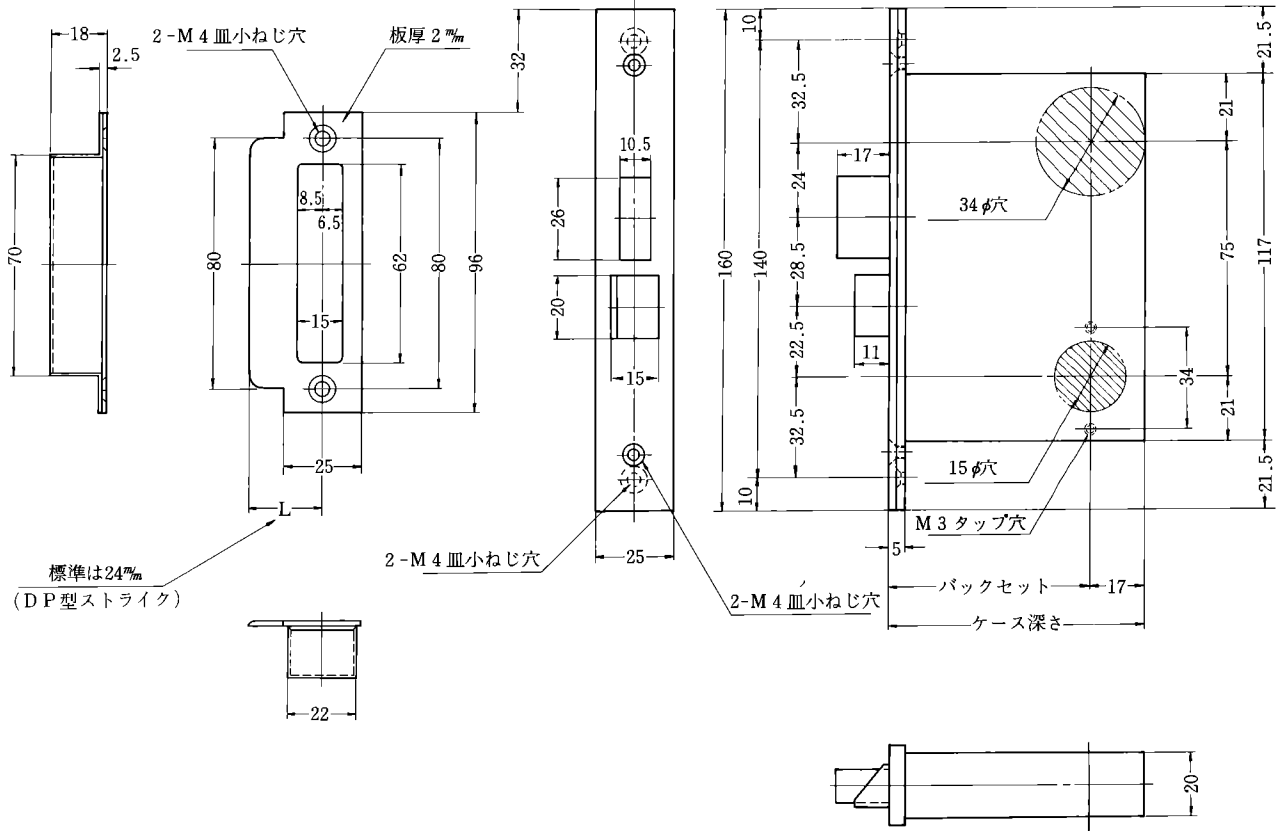


LD シリーズ

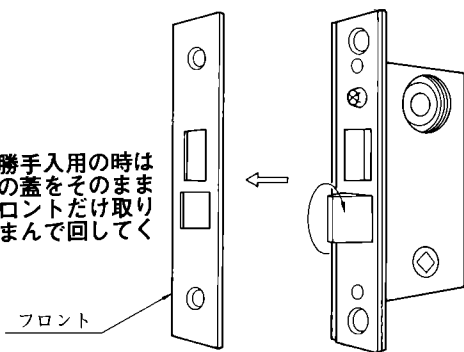
(電子キー可能)

(LDP型 LD型)

<左右勝手共通>



ラッチ反対勝手入用の時はこのケースの蓋をそのままにして、フロントだけ取りラッチをつまんで回してください。



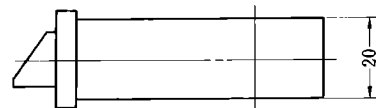
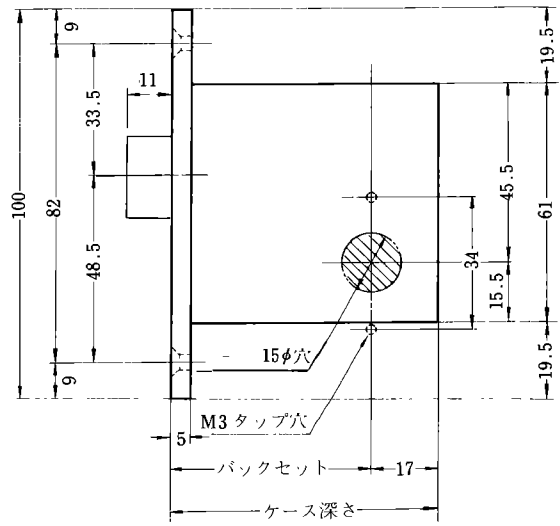
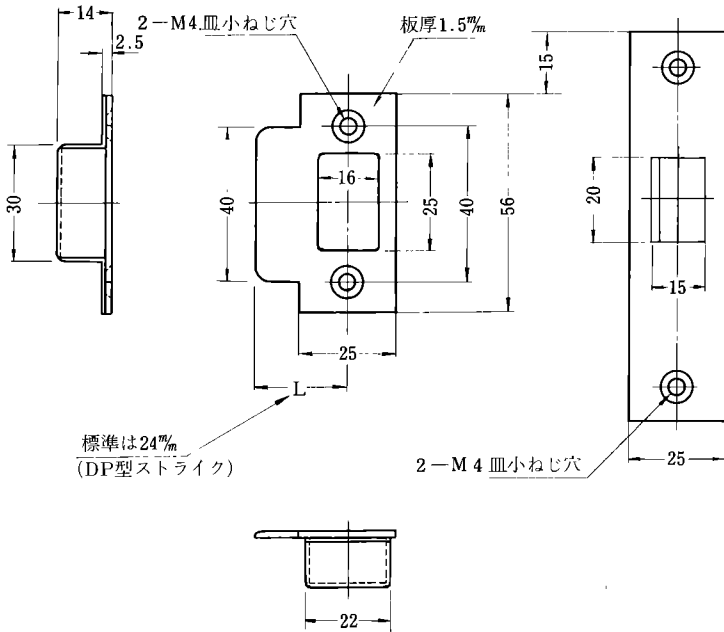
バックセット ^{m/m}	ケース深さ ^{m/m}
29	46
31	48
38	55
51	68
64	81

扉厚 ^{m/m}	29	以上	~	33	未満
	33	以上	~	42	未満
	42	以上	~	50	未満
	50	以上	~	58	未満
	58	以上	~	66	未満

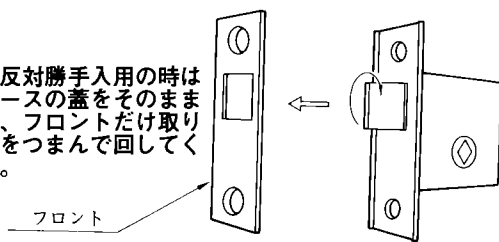
LDシリーズ

(LDP-O型, LD-O型)

〈左右勝手共通〉



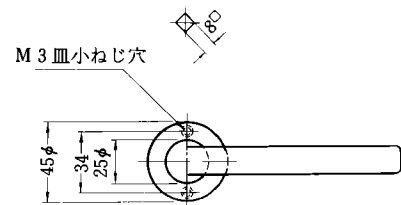
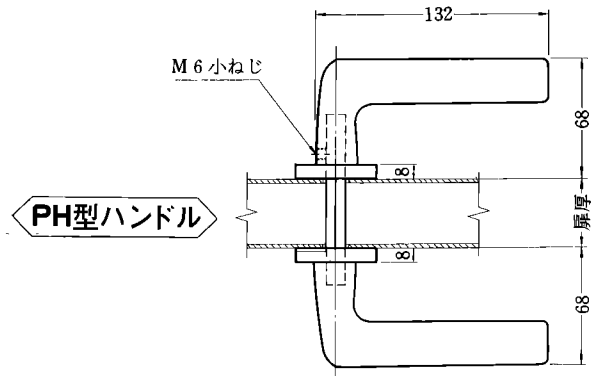
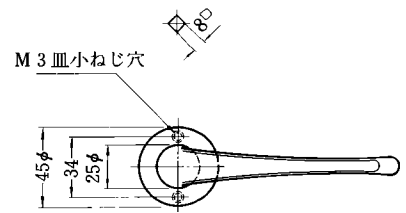
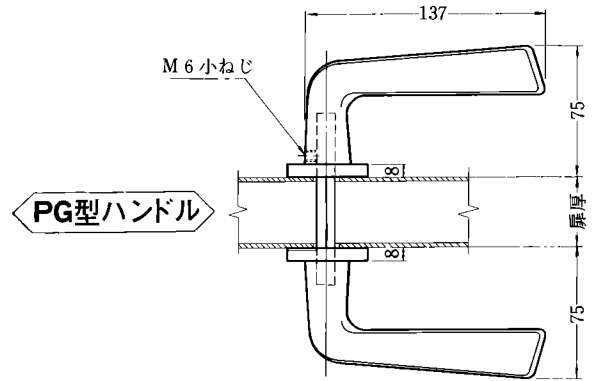
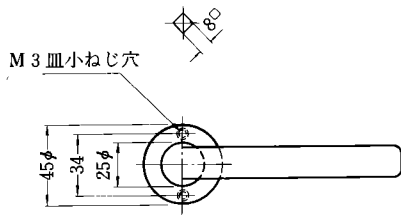
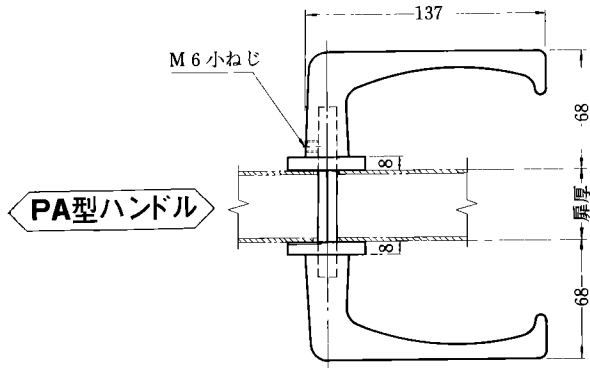
ラッチ反対勝手入用の時はこのケースの蓋をそのままにして、フロントだけ取りラッチをつまんで回してください。



バックセット m/m	ケース深さ m/m
29	46
31	48
38	55
51	68
64	81

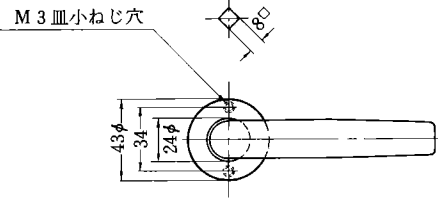
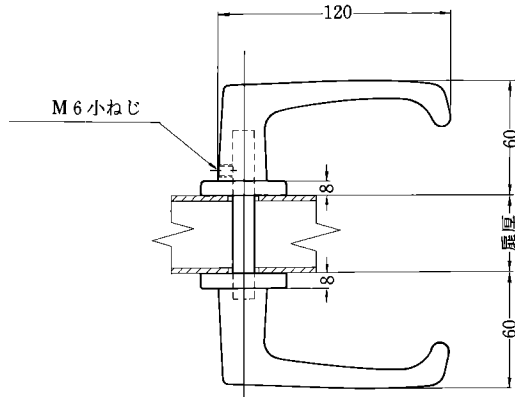
扉厚 m/m	29	以上	~	33	未滴
	33	以上	~	42	未滴
	42	以上	~	50	未滴
	50	以上	~	58	未滴
	58	以上	~	66	未滴

LDPレバーハンドル

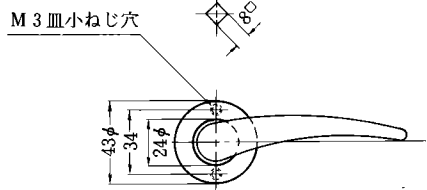
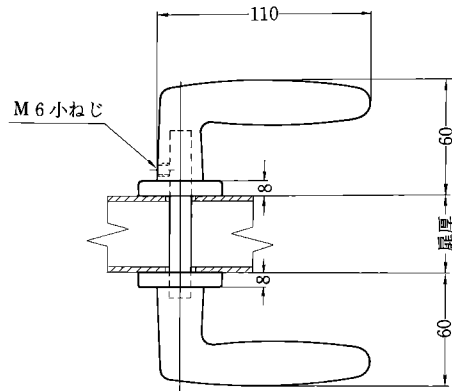


LDレバーハンドル

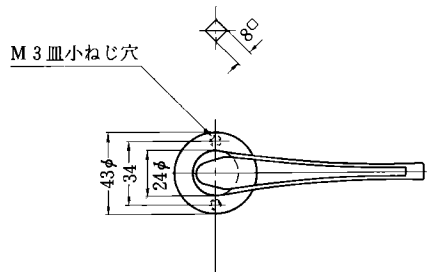
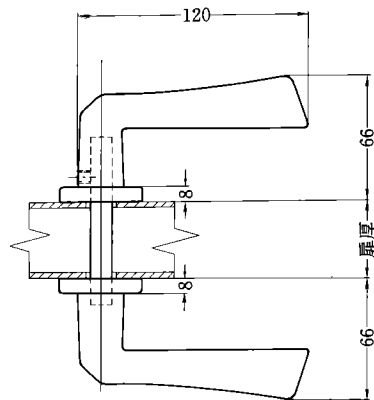
A型ハンドル



F型ハンドル



G型ハンドル

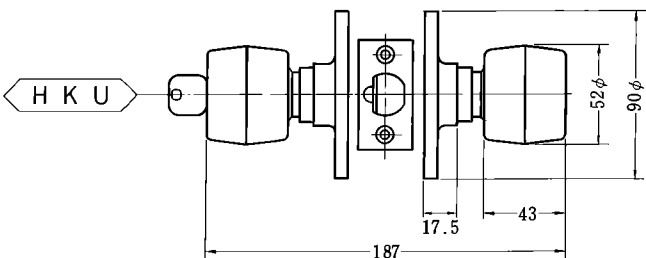
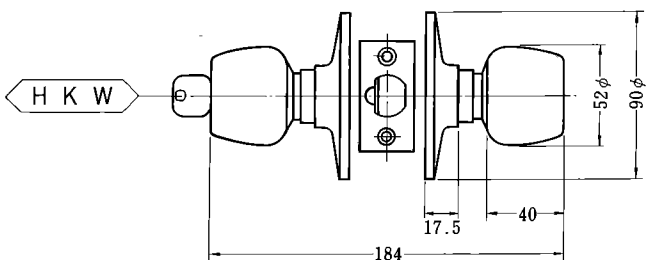
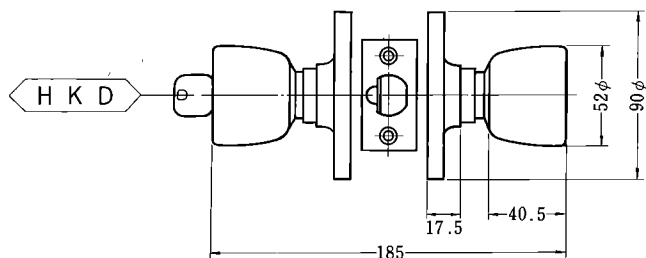
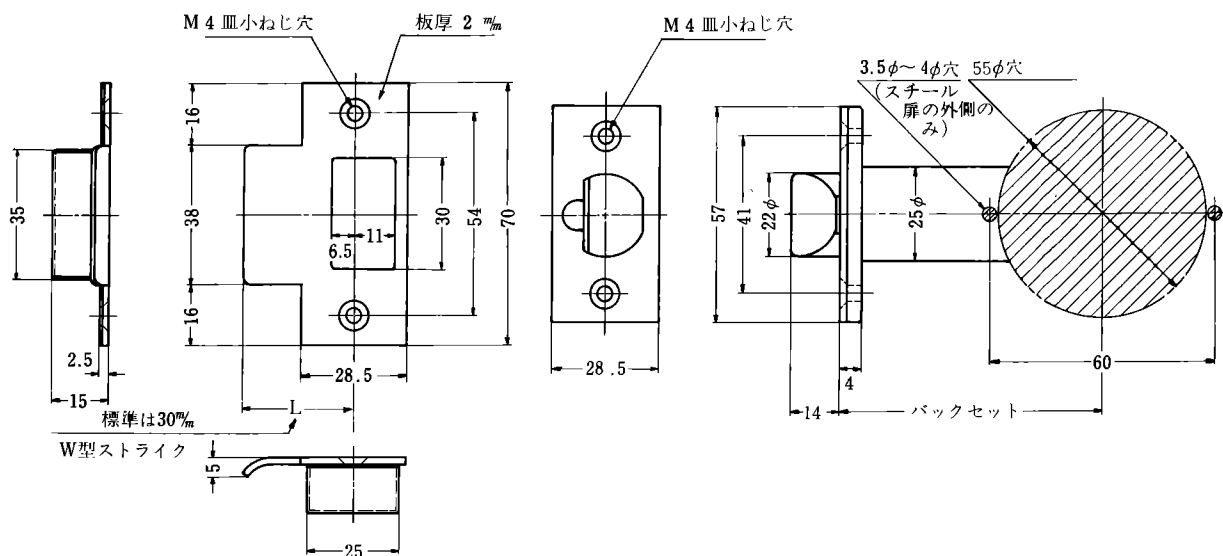


HK シリーズ(デュラロック)

(電子キー可能)

(HKD, HKW, HKU)

〈左右勝手共通〉



バックセットmm	70・90・127
----------	-----------

扉厚mm	33以上 ~ 50未満
	50以上 ~ 64未満

(扉厚30%以上33%未満は特殊丸座(EHK12)が必要です)

MEMO

HPシリーズ

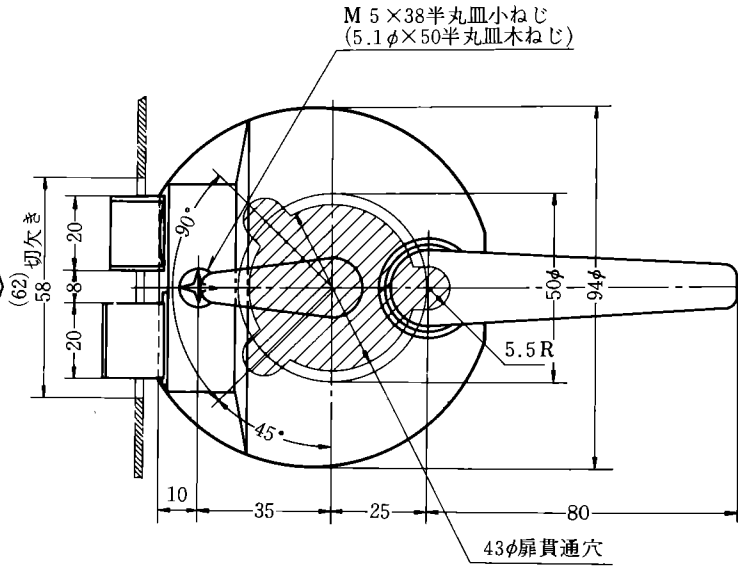
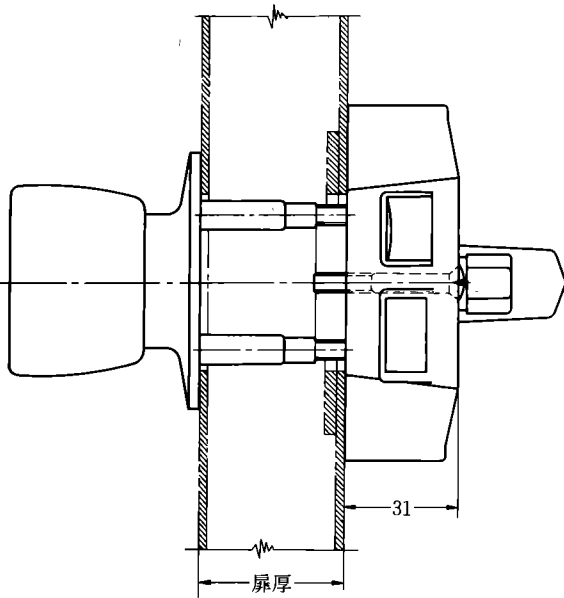
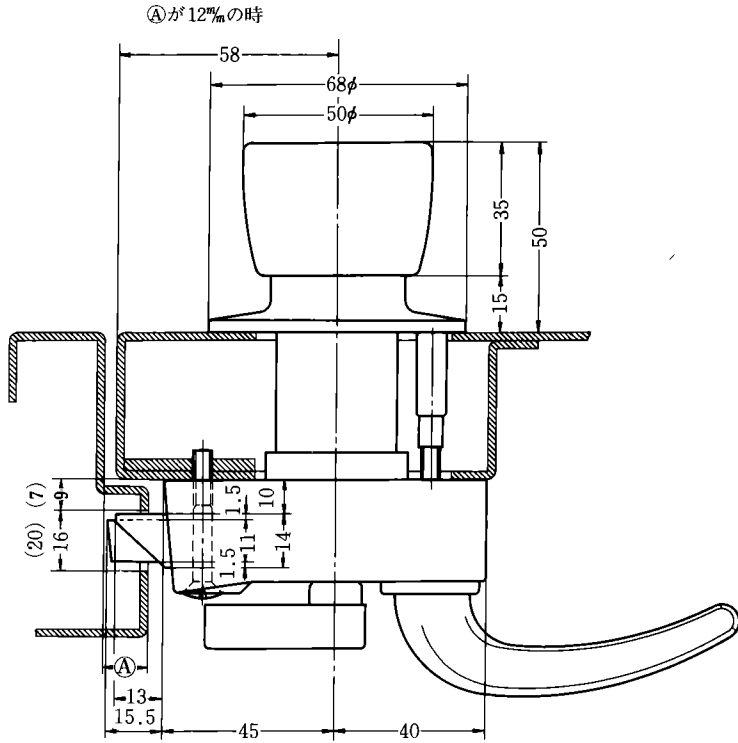
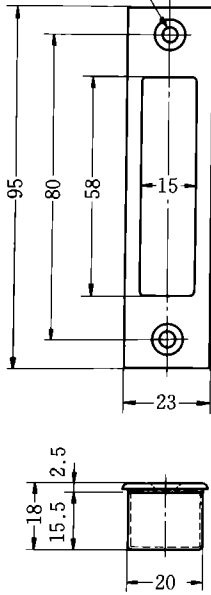
(電子キー可能)

HPD-30型

〈左右勝手共通〉

スチール扉の場合ストライクなし
木製用ストライク

3.8φ皿木ねじ用穴



() 内寸法は木製扉の場合

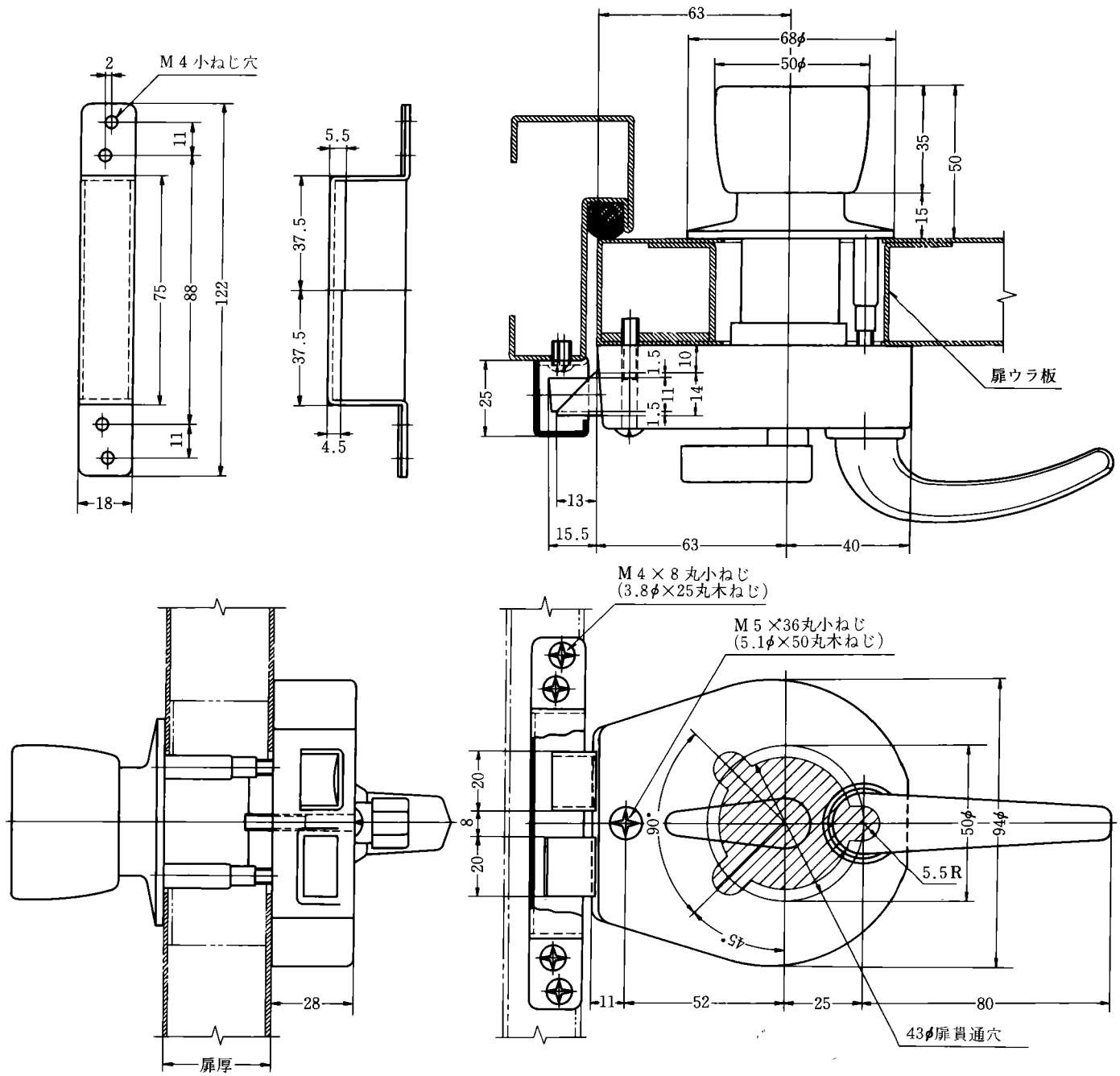
扉厚 m/m	29 以上	~	33 未満
	33 以上	~	37 未満
	37 以上	~	42 未満
	42 以上	~	46 未満

HPシリーズ

(電子キー可能)

<左右勝手共通>

HPD-27型

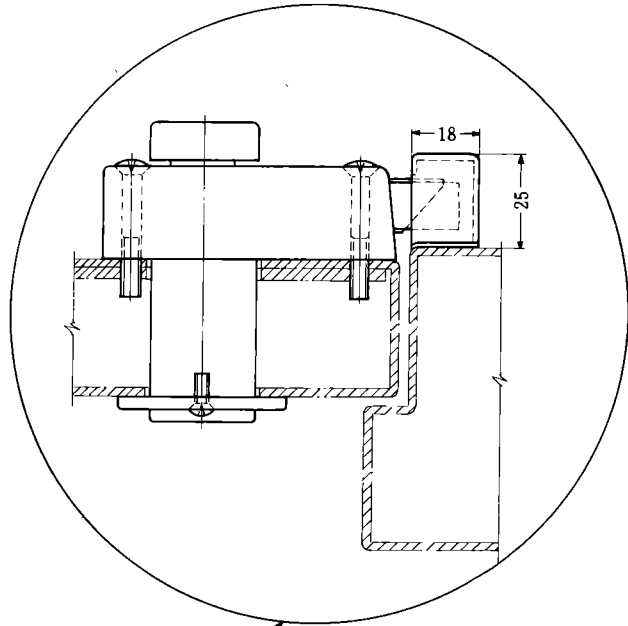
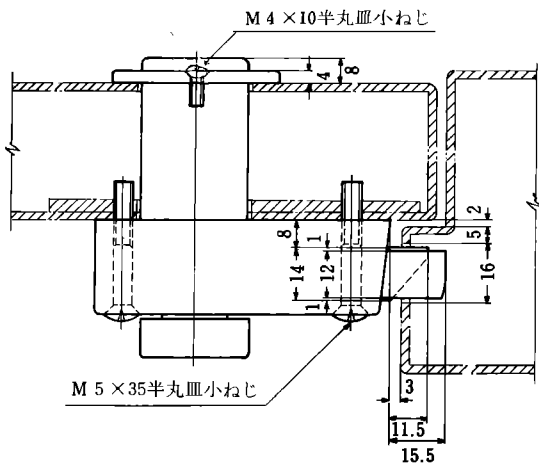


() 内寸法は木製扉の場合

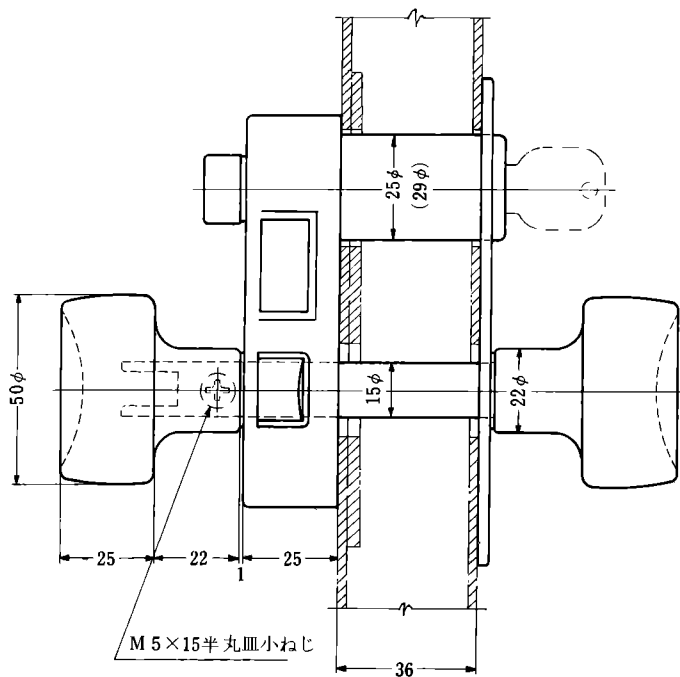
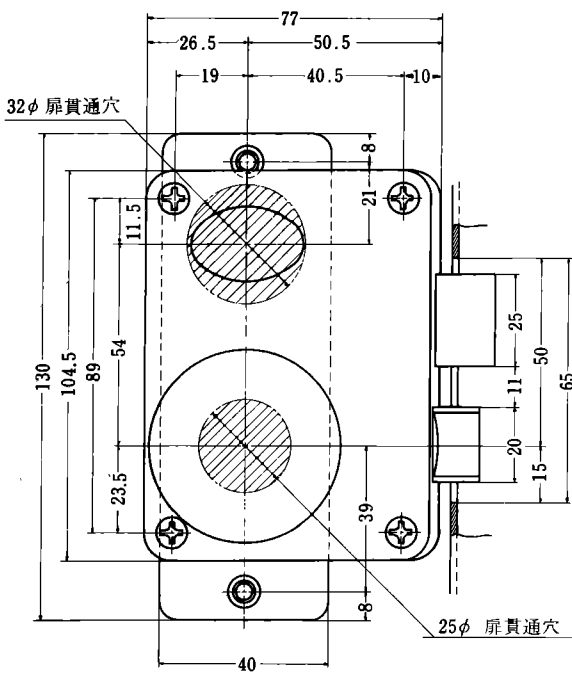
扉厚 m/m	29 以上 ~ 33	未満
	33 以上 ~ 37	未満
	37 以上 ~ 42	未満
	42 以上 ~ 46	未満

PMK型

〈本図は右勝手を示す〉



内開扉 (PMK-N) の場合
(外側偏心ノブ)

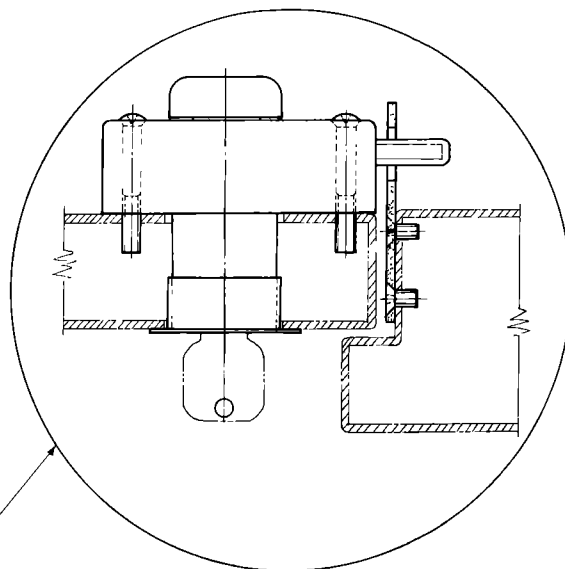
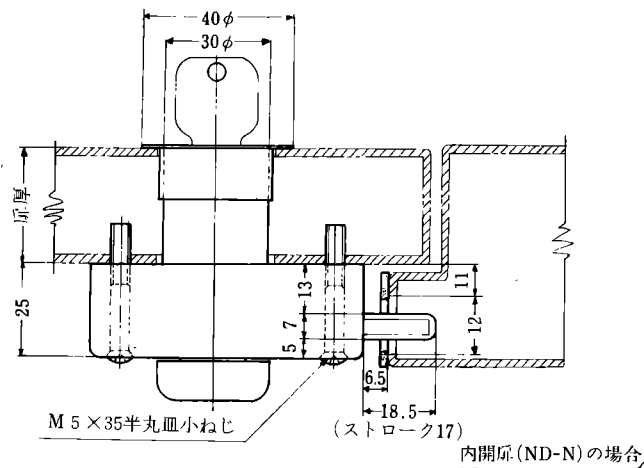


() 内寸法は電子キーシリンダーの場合

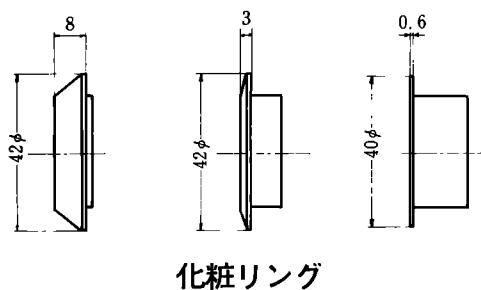
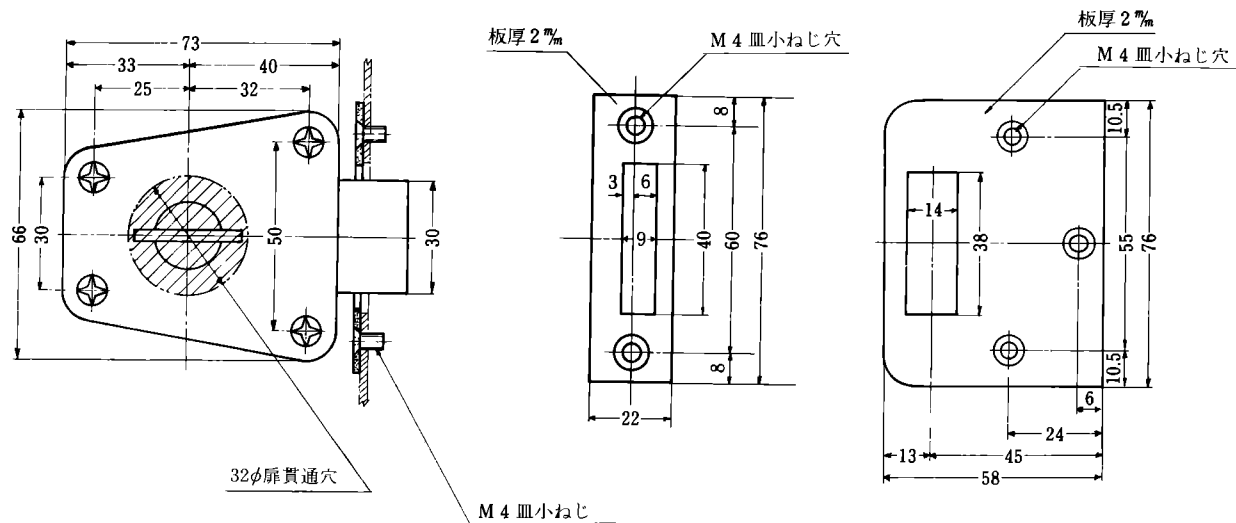
扉厚 m/m	36
----------	----

〈左右勝手共通〉

NDA型



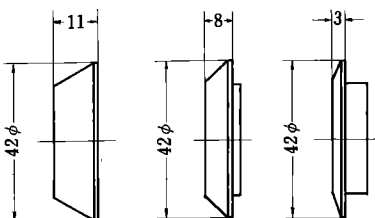
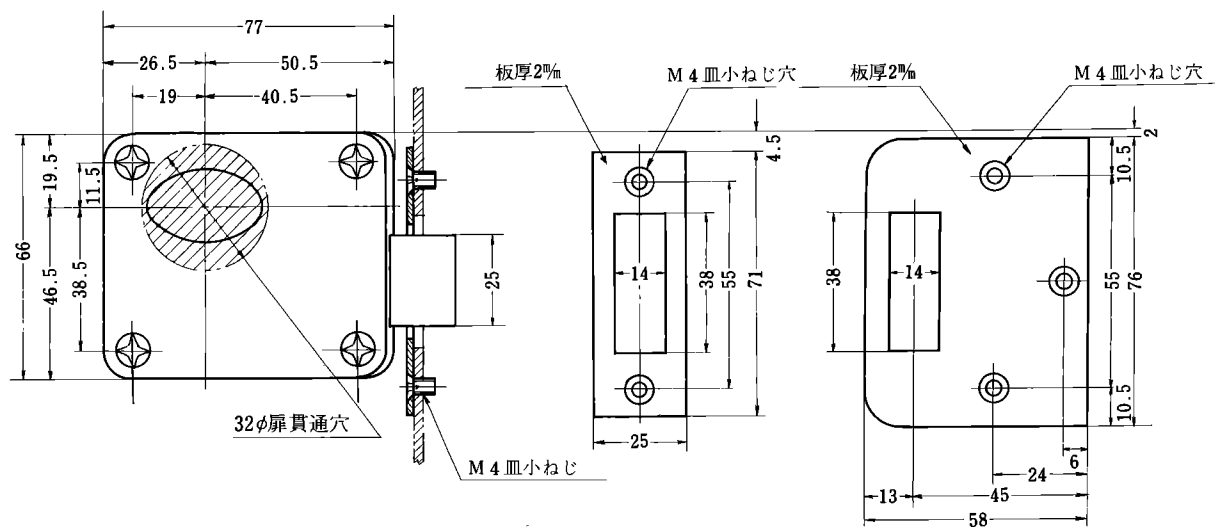
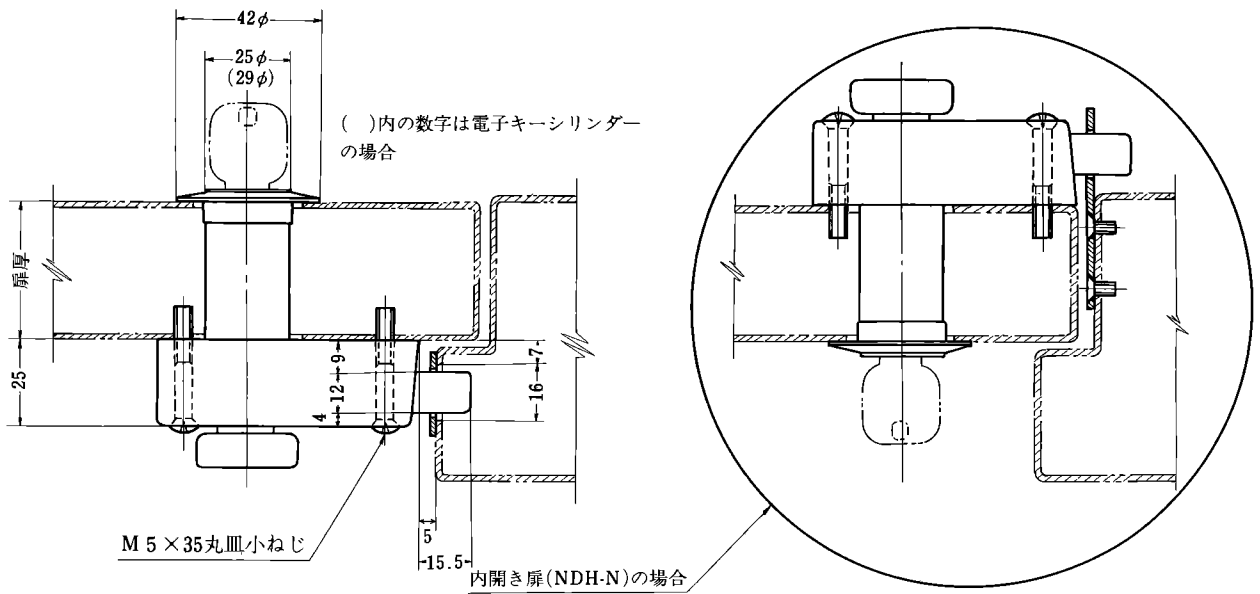
内開用ストライク



扉厚 mm	ディスクシリンダーの場合		電子キー付シリンダーの場合	
	シリンダー長さ mm	化粧リング mm	シリンダー長さ mm	化粧リング mm
25以上～29未満	30	3		
29以上～33未満	30	0.6	40	8
33以上～37未満	40	3	40	3
37以上～42未満	40	0.6	40	0.6

NDH型

〈本図は右勝手を示す〉



リングの内径はNDH専用のためご注意ください。

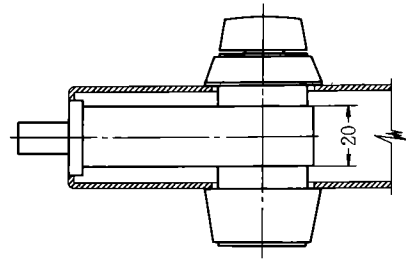
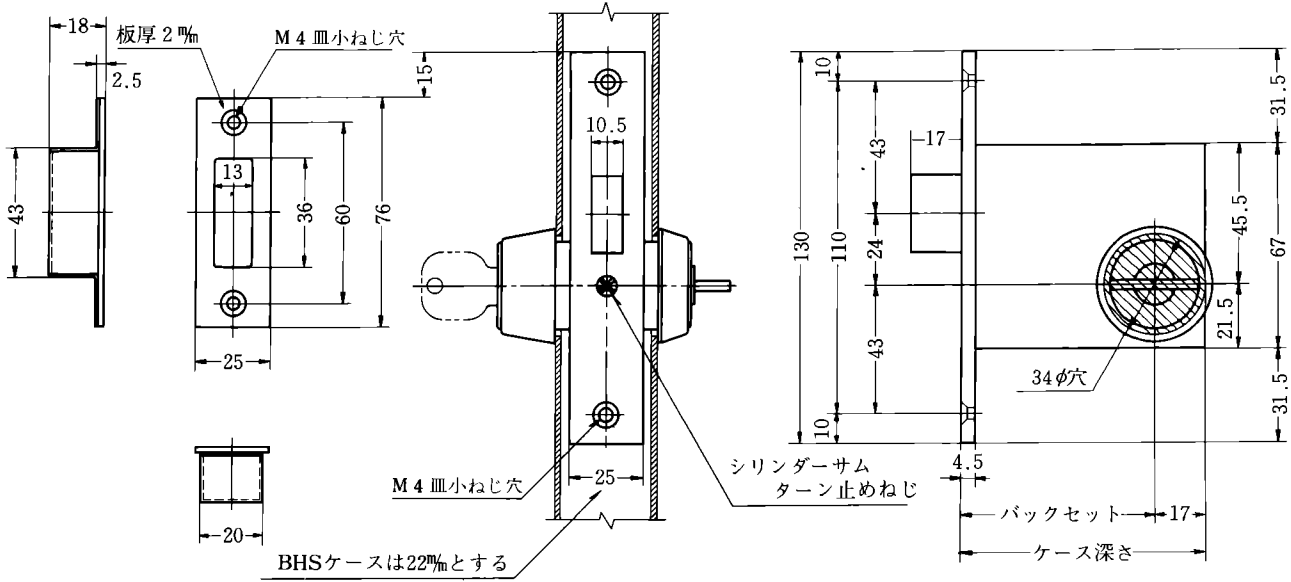
ディスクシリンダーの場合 25φ

電子キー付シリンダーの場合 29φ

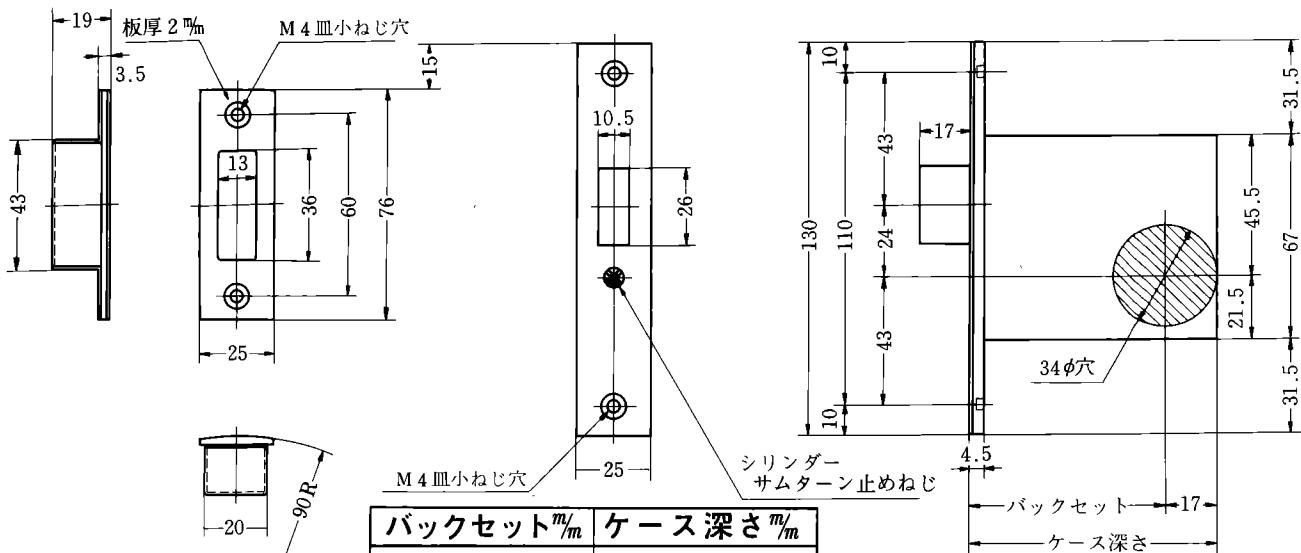
扉厚 $\frac{\text{mm}}{\text{mm}}$	シリンダー長さ $\frac{\text{mm}}{\text{mm}}$	化粧リング $\frac{\text{mm}}{\text{mm}}$
29以上～33未満	44	11
33以上～37未満	44	8
37以上～42未満	44	3

BH型

(標準フロント型ケース)

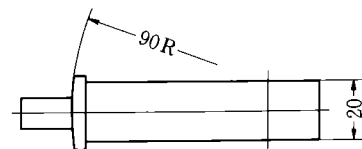


(R付フロント型ケース)



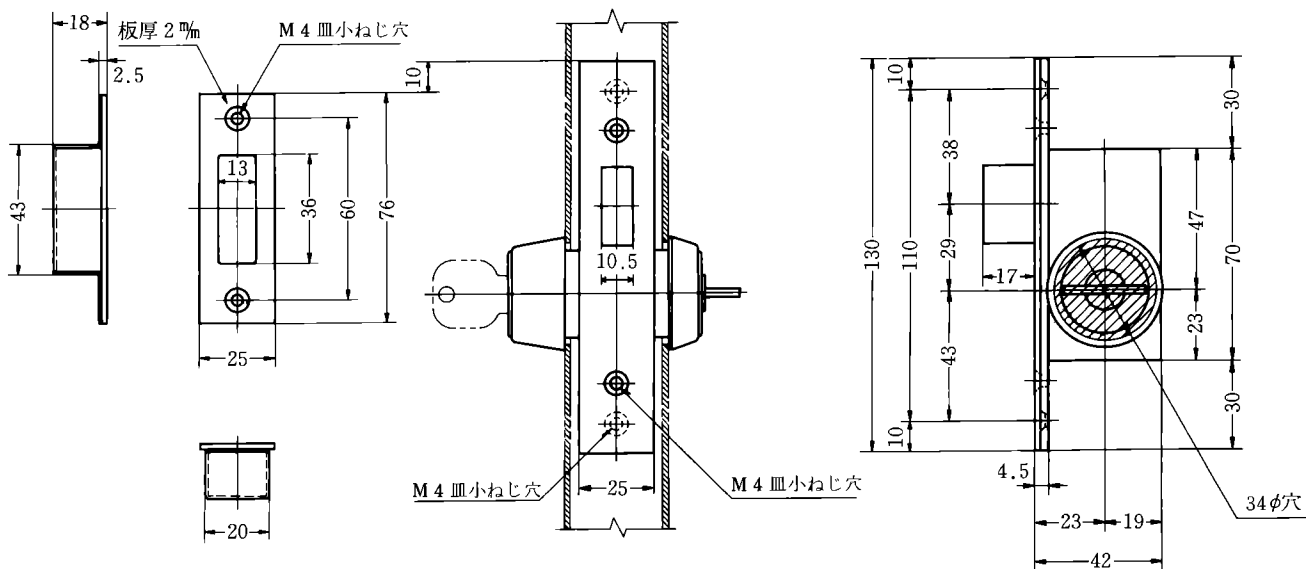
バックセット m/m	ケース深さ m/m
29	46
31	48
38	55
51	68
64	81
76	93
100	117

(注) バックセット51mm以上のスチールドアーの場合振り止めがつけられます

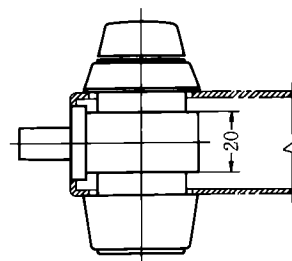


BHN 型

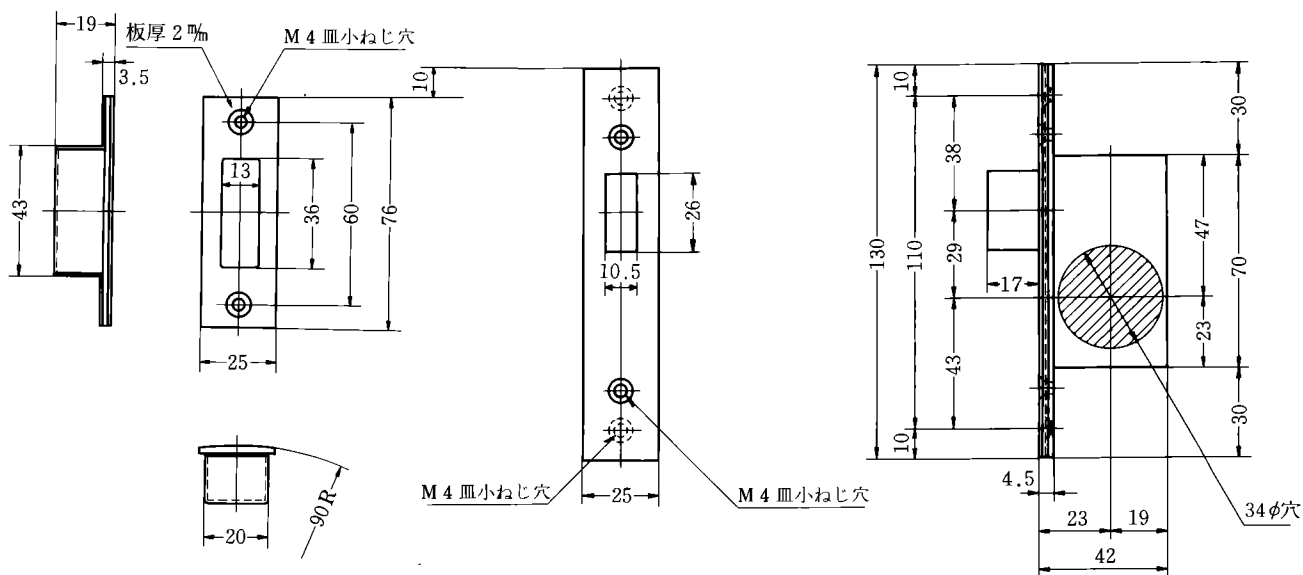
(標準フロント型ケース)



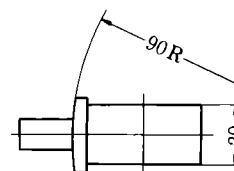
(注) 扉厚はBHと同じ



(R付フロント型ケース)



(注) シリンダー、サムターン、ストライクは、BH型と同一の物を使用

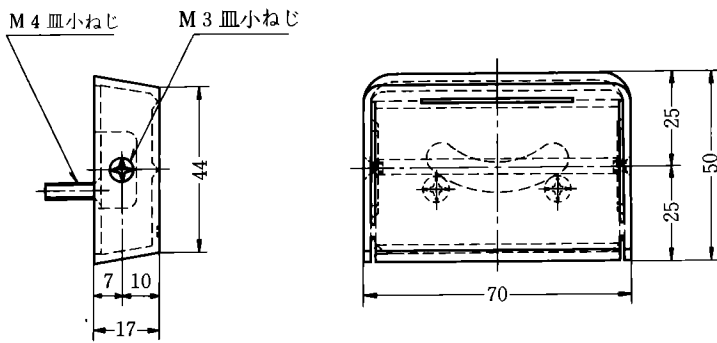
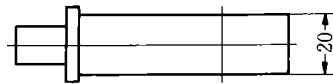
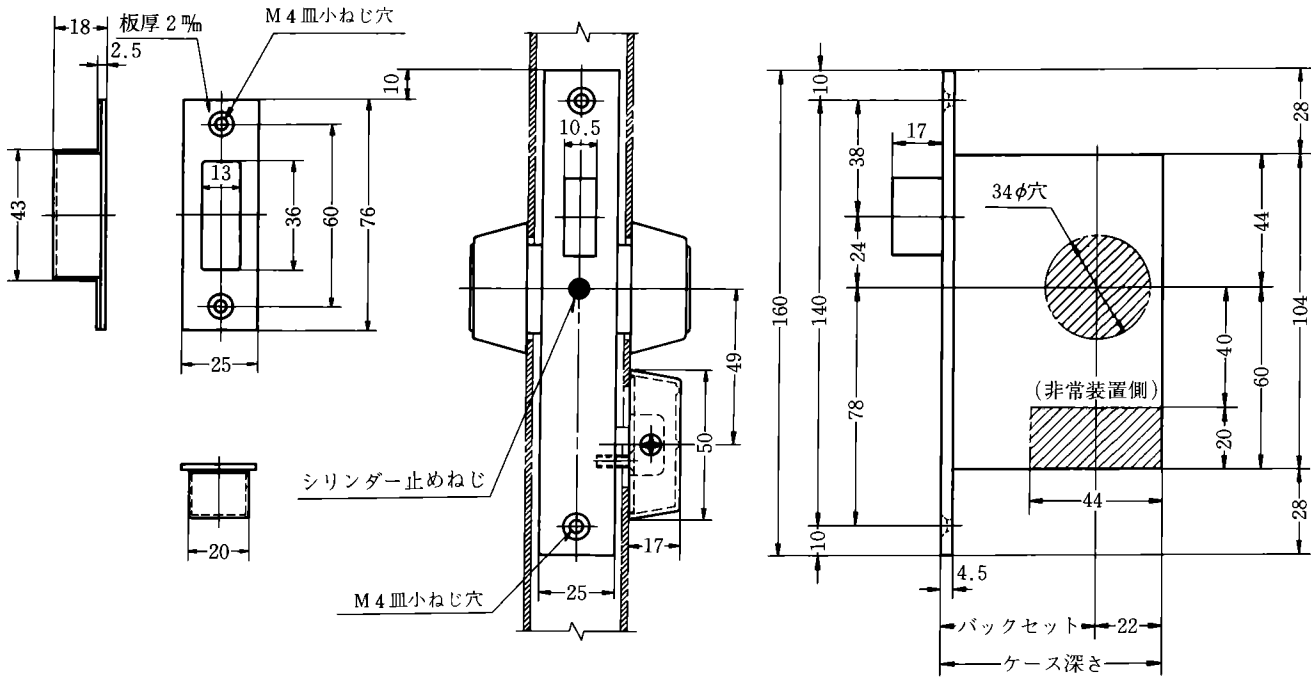


BHシリーズ

(電子キー可能)

非常開装置付本締錠

BH-E型



バックセット m/m	ケース深さ m/m
51	73
64	86
76	98

(注) バックセット51mm以上のスチールドアの場合は振れ止メがつけられます

「非常の場合は割りレバーをスライドしてください」と表示してあります

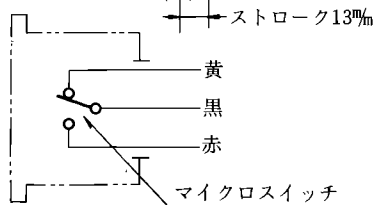
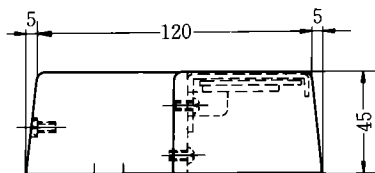
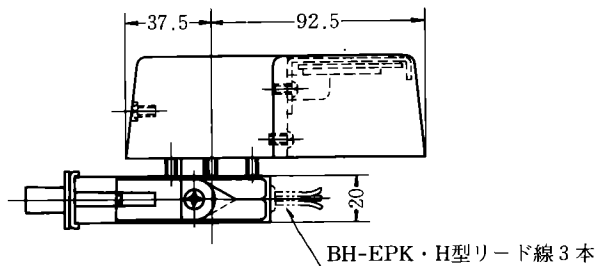
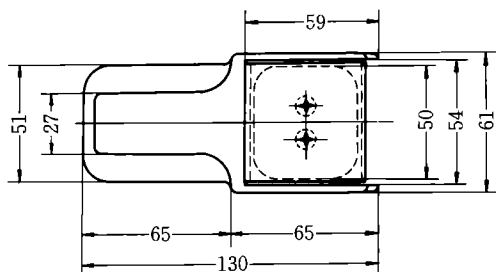
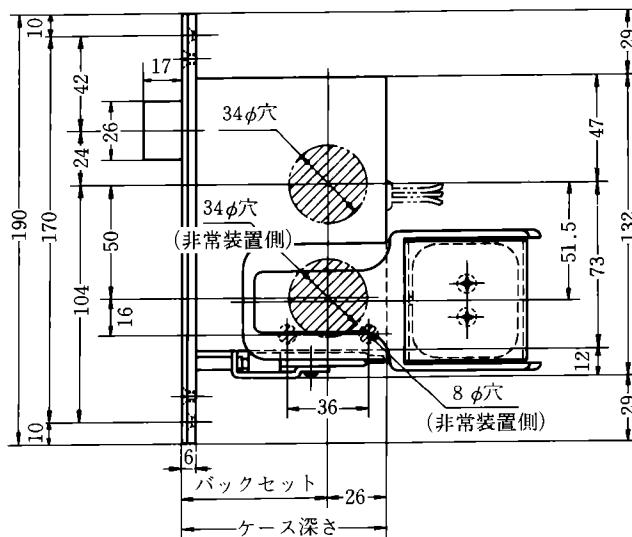
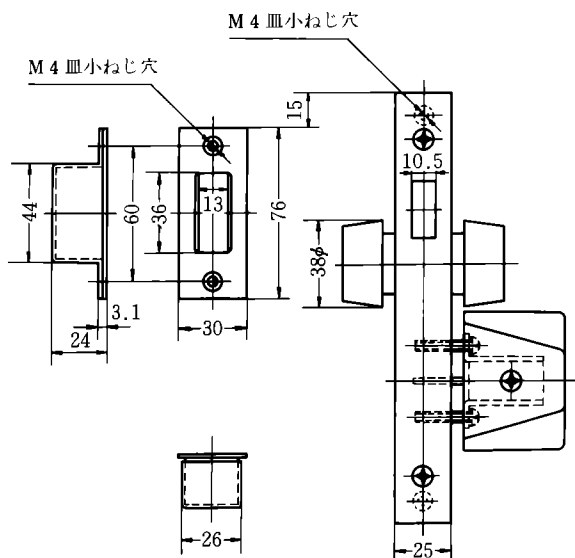
扉厚 m/m	33	以上	~	37	未滴
	37	以上	~	42	未滴
	42	以上	~	46	未滴
	46	以上	~	50	未滴
	50	以上	~	54	未滴
	54	以上	~	58	未滴
	58	以上	~	62	未滴
62	以上	~	66	未滴	

BHシリーズ

(電子キー可能)

ワンタッチ非常開装置付本締錠

BH-EP型



BH-EPK・H信号回路
(本図は解錠時を示す)

- 1) リード線 $\ell = 200\text{mm}$
AWG24、UL1007
耐熱ビニール線
- 2) 接点容量 DC24V 2A

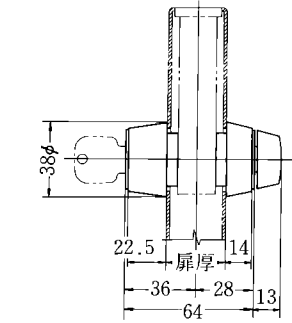
バックセット mm	ケース深さ mm
51	77
64	90
76	102

型 式	扉 厚 mm
BH-1EP	33 以上 ~ 42 未満
BH-2EP	42 以上 ~ 50 未満
BH-3EP	50 以上 ~ 58 未満
BH-4EP	58 以上 ~ 66 未満
(片側非常開装置付)	
BH-4EEP	33 以上 ~ 37 未満
	37 以上 ~ 42 未満
	42 以上 ~ 46 未満
	46 以上 ~ 50 未満
	50 以上 ~ 54 未満
	54 以上 ~ 58 未満
(両側非常開装置付)	
	58 以上 ~ 62 未満
	62 以上 ~ 66 未満

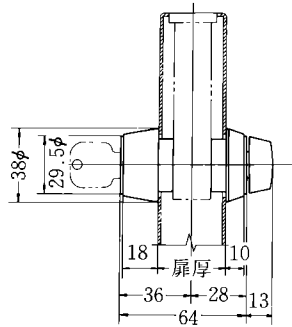
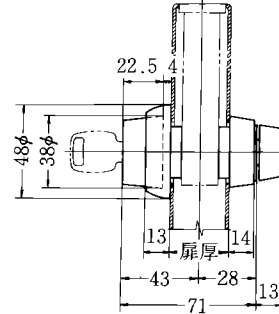
BHシリーズ

ディスクシリンダーの扉厚による寸法図

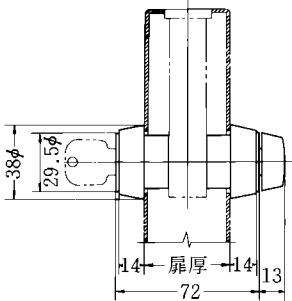
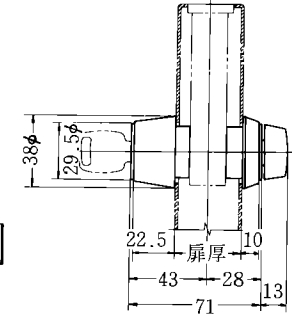
電子キー付シリンダーの扉厚による寸法図



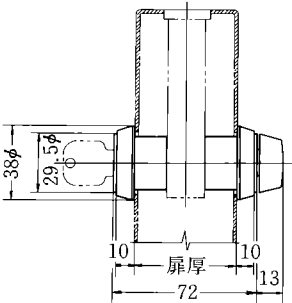
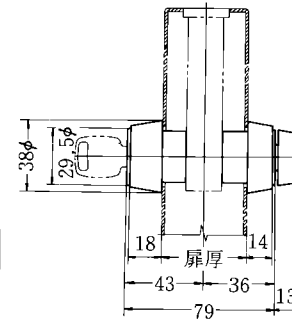
扉厚 m/m 25 以上 ~ 33 未満



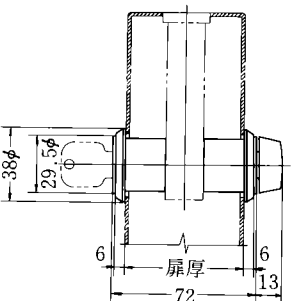
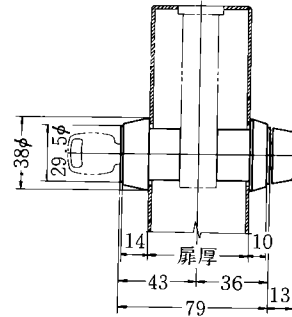
扉厚 m/m 33 以上 ~ 42 未満



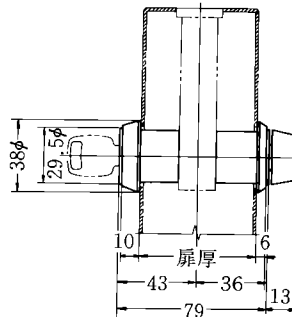
扉厚 m/m 42 以上 ~ 50 未満



扉厚 m/m 50 以上 ~ 58 未満



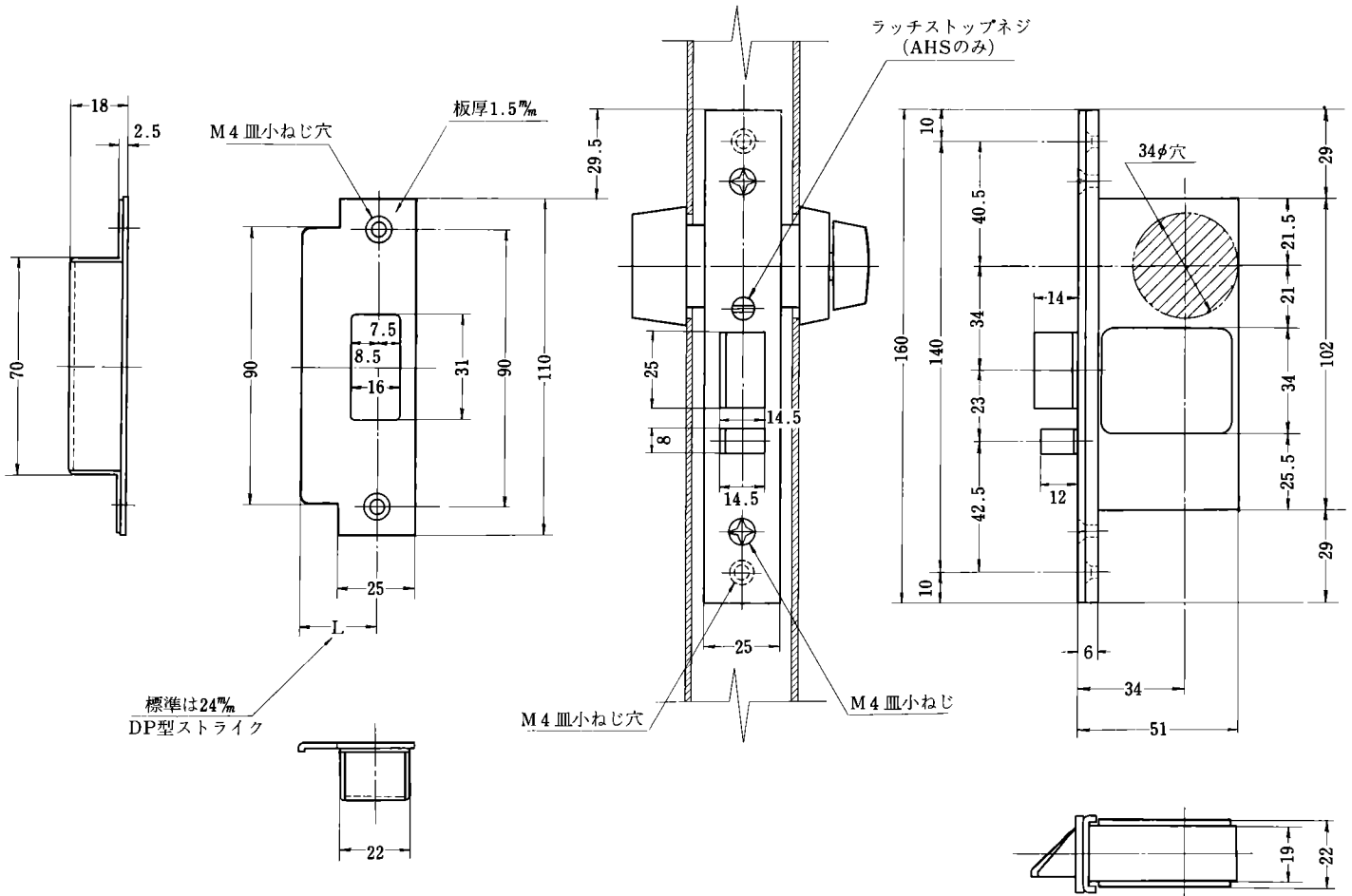
扉厚 m/m 58 以上 ~ 66 未満



AHシリーズ

(電子キー可能)

<左右勝手共通>



バックセット^m/_m 34

扉厚 ^m / _m	29	以上	~	33	未満
	33	以上	~	42	未満
	42	以上	~	50	未満
	50	以上	~	58	未満
	58	以上	~	66	未満

MEMO

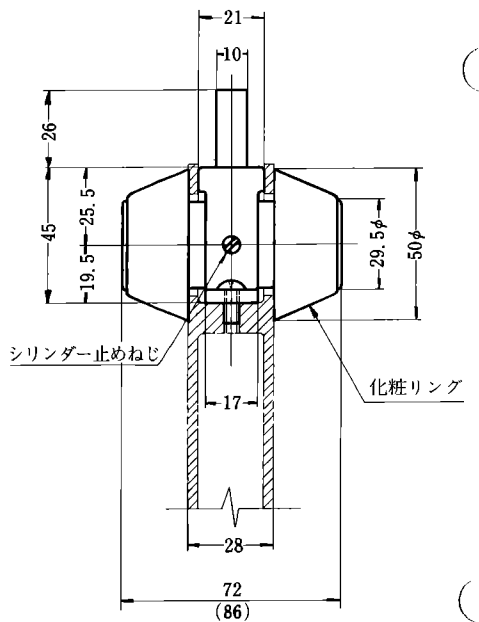
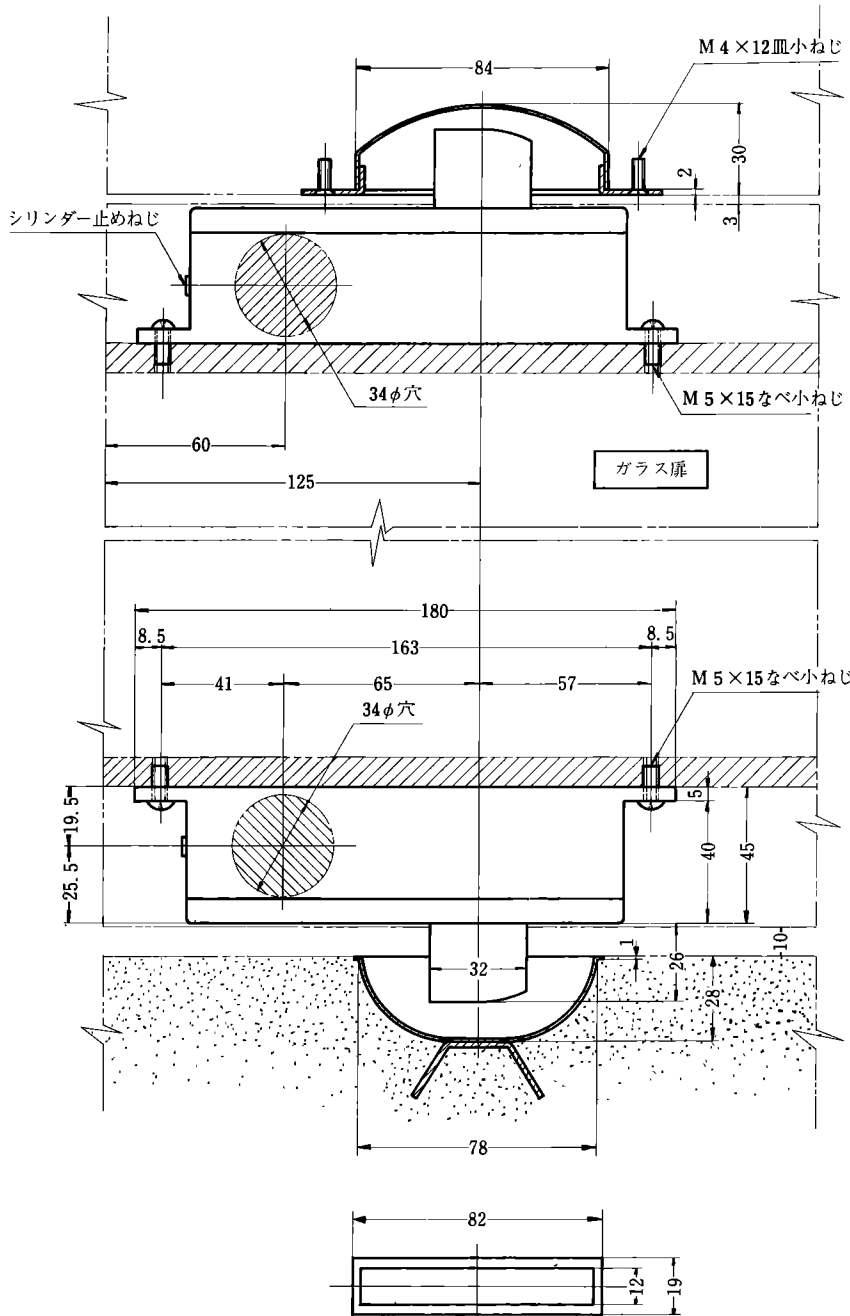
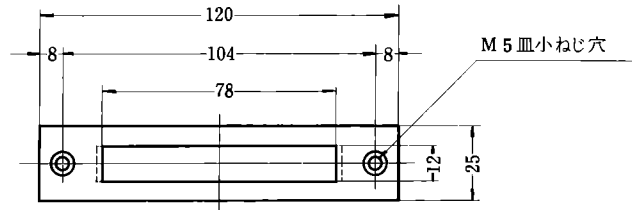
TRシリーズ

(電子キー可能)

<左右勝手共通>

TRD型(開き扉用)

上部用ストライク



() 寸法は電子キーの場合を示す

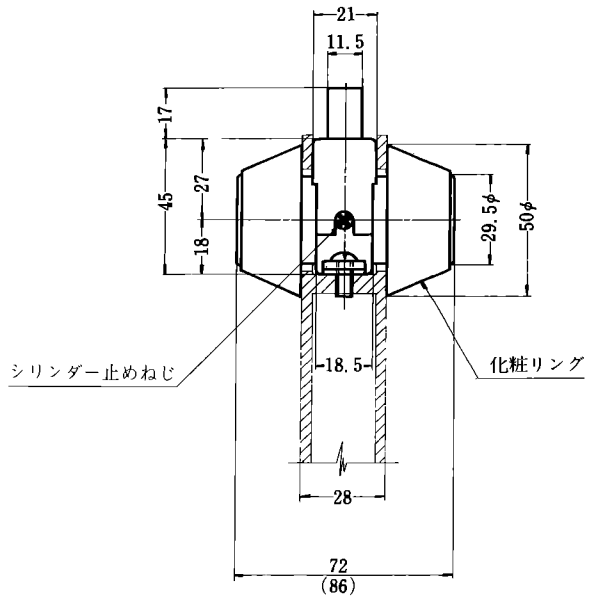
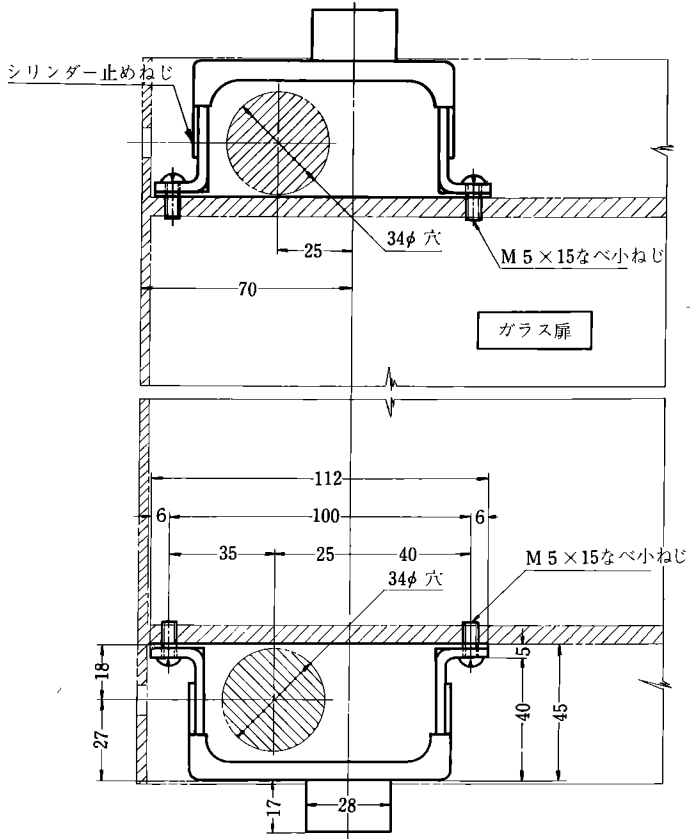
下部用ストライク

TRシリーズ

(電子キー可能)

TRS型(引戸用)

〈左右勝手共通〉

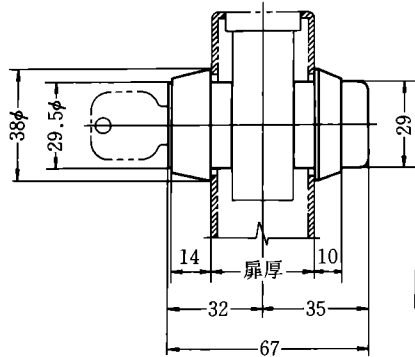


() 寸法は電子キーの場合を示す

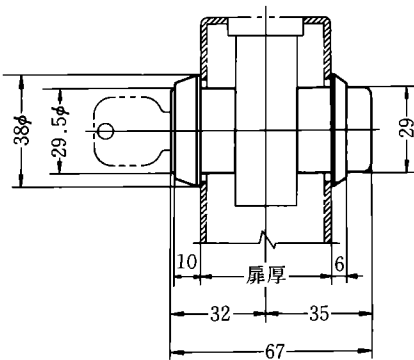
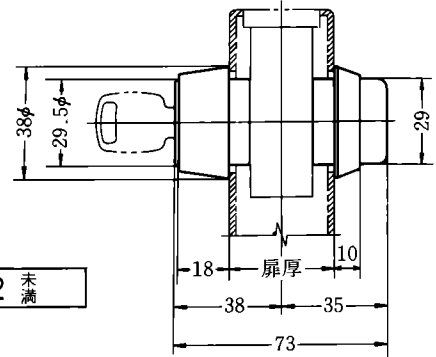
FDシリーズ

ディスクシリンダーの扉厚による寸法図

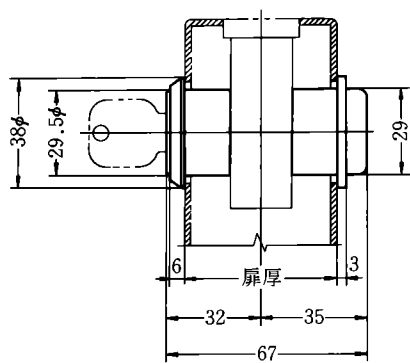
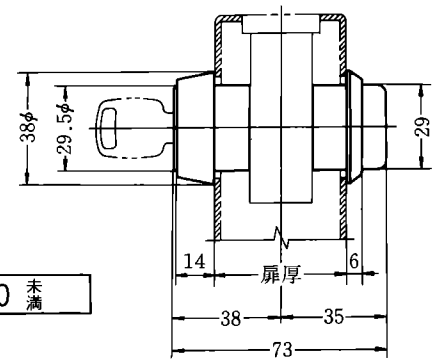
電子キー付シリンダーの扉厚による寸法図



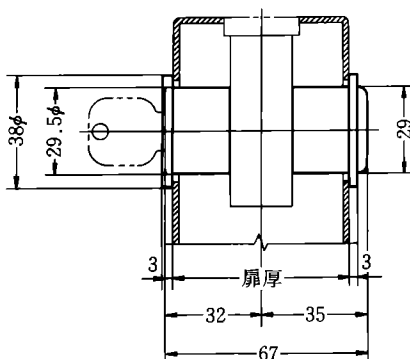
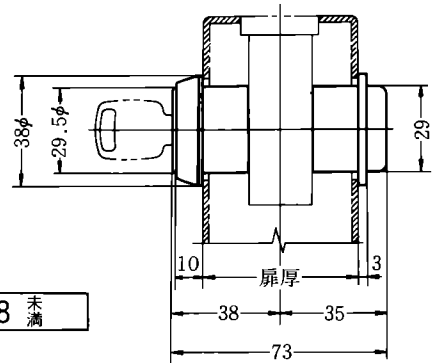
扉厚 m/m 33 以上 ~ 42 未満



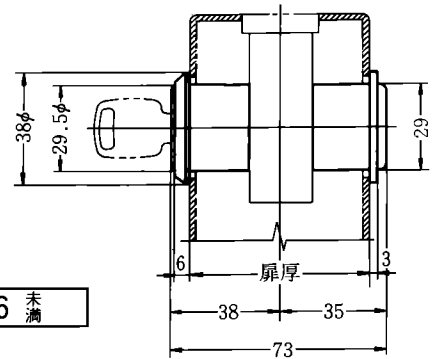
扉厚 m/m 42 以上 ~ 50 未満



扉厚 m/m 50 以上 ~ 58 未満



扉厚 m/m 58 以上 ~ 66 未満

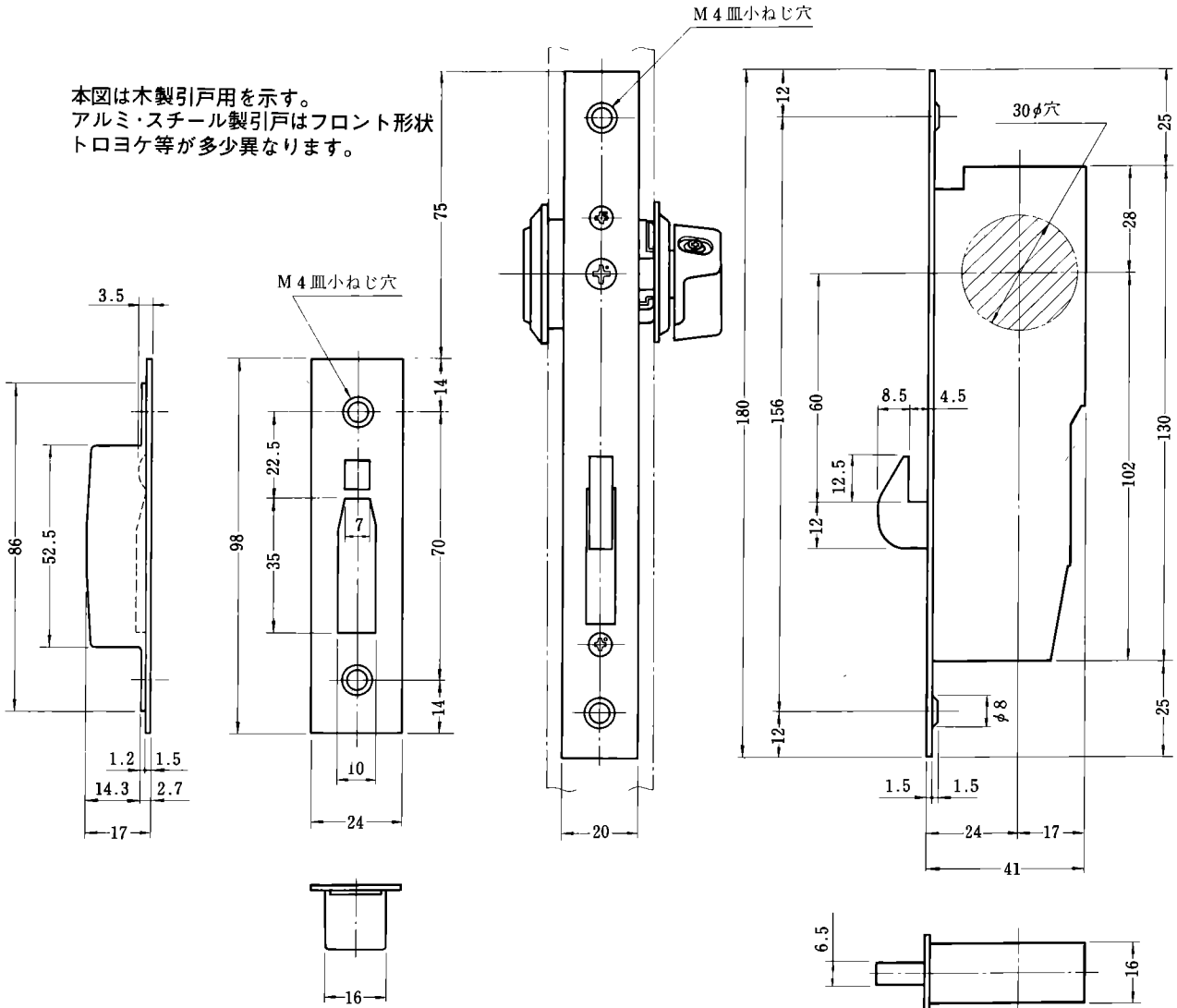


SL シリーズ

SL77 型

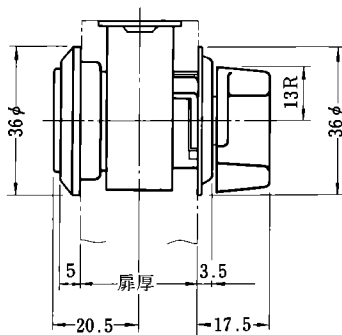
〈左右勝手共通〉

本図は木製引戸用を示す。
アルミ・スチール製引戸はフロント形状
トロヨケ等が多少異なります。

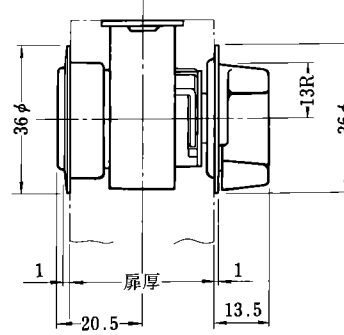


バックセット $\%$ **24**

有効チリ寸法 フロント板面付の場合 3 ~ 4 $\%$
フロント板埋込みの場合 0 ~ 1mm



扉厚 m/m 26 以上 ~ 33 未満



扉厚 m/m 33 以上 ~ 40 以下

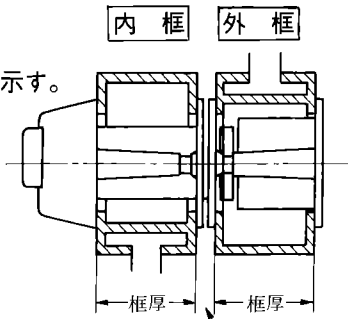
MEMO

SLシリーズ

SL75S型, ST型

<左右勝手共通>

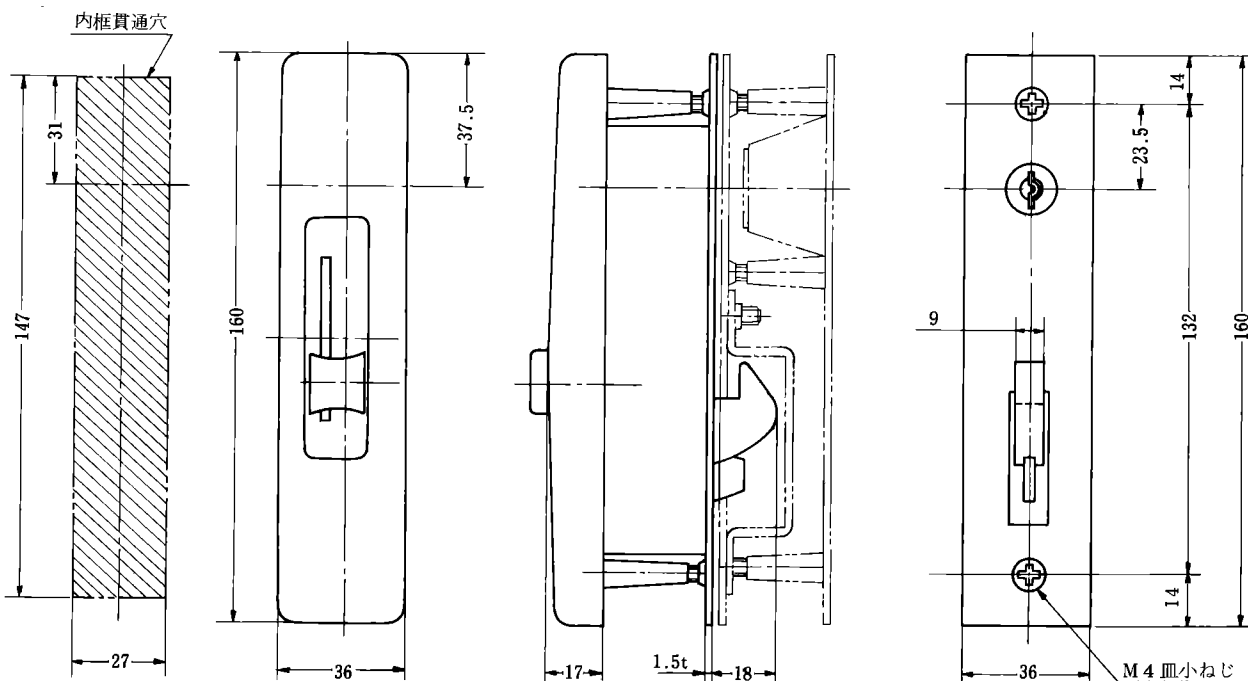
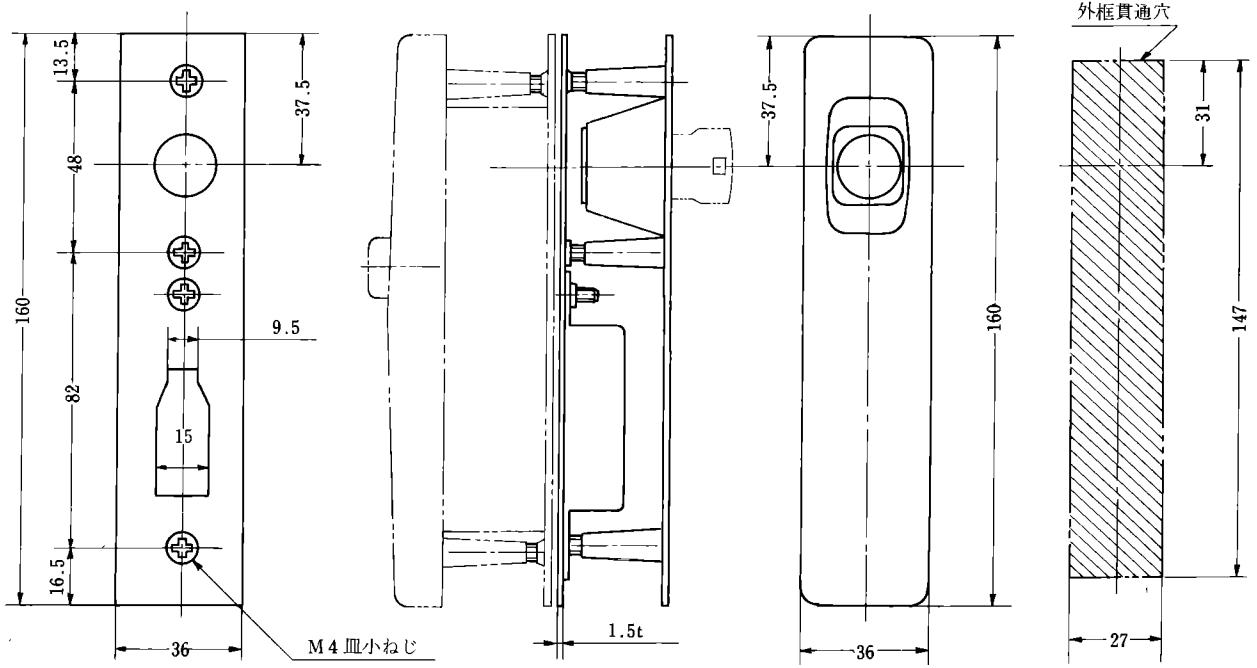
本図は框厚26~33mm用を示す。



内 框 厚 mm		
26	以上 ~	33 未満
33	以上 ~	36 未満

外 框 厚 mm		
20	以上 ~	26 未満
26	以上 ~	33 未満
33	以上 ~	40 未満

チリ寸法 { フロント板面付けの場合3.5以上10以内
フロント板埋込みの場合7以内



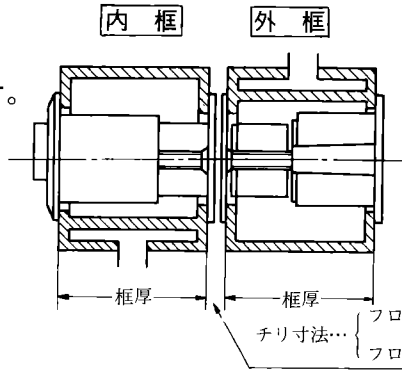
(注：狭框用のタイプもあります)。

SLシリーズ

SL75S型、ST型

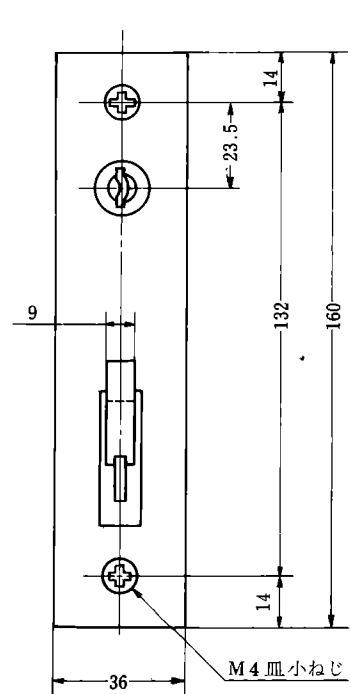
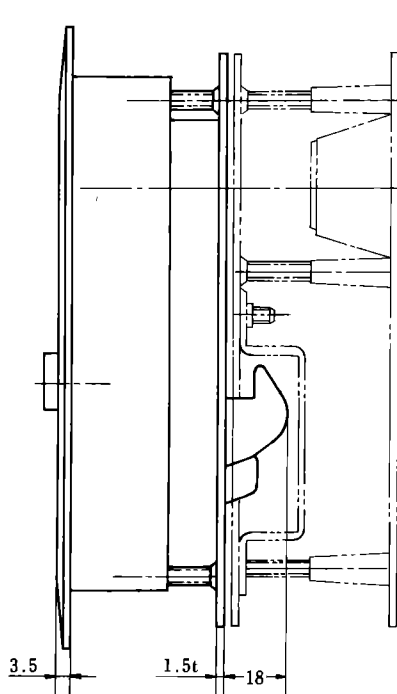
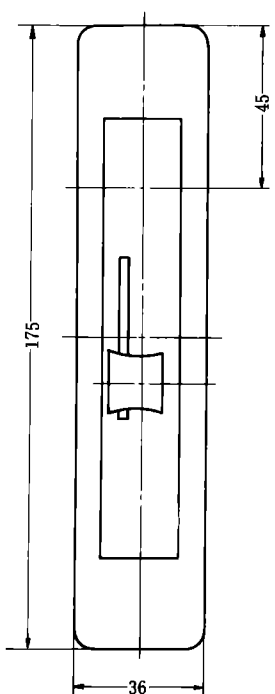
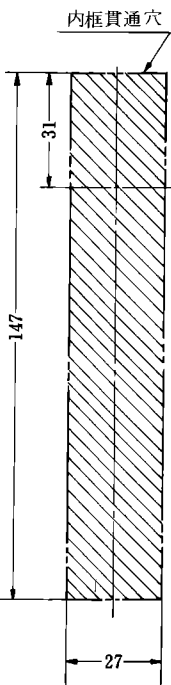
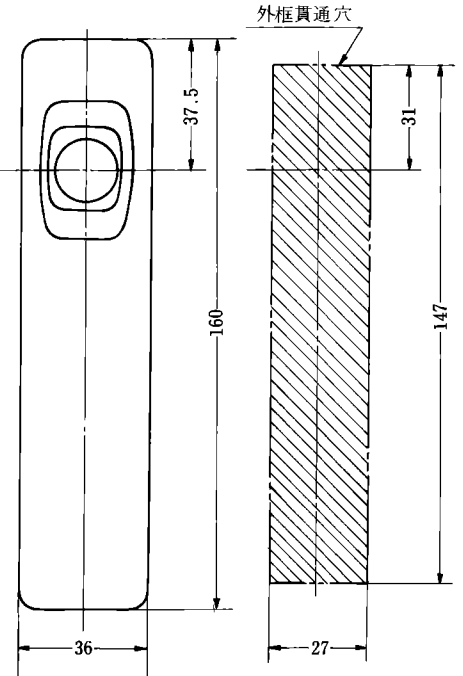
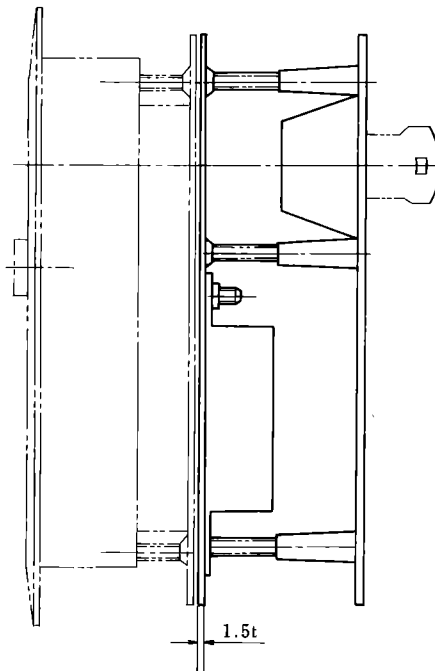
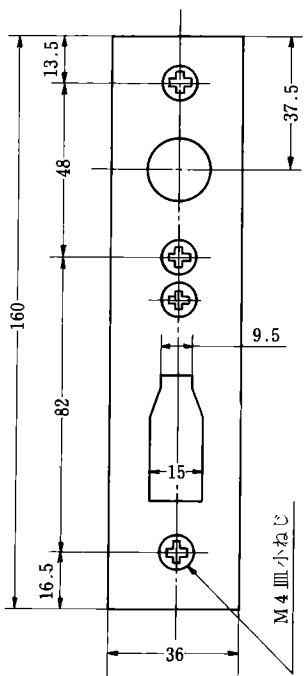
〈左右勝手共通〉

本図は框厚40~45mm用を示す。



内 框 厚 mm		
36	以上 ~ 40	未満
40	以上 ~ 45	未満
45	以上 ~ 50	未満
50	以上 ~ 55	未満
55	以上 ~ 60	未満

外 框 厚 mm		
40	以上 ~ 45	未満
45	以上 ~ 50	未満
50	以上 ~ 55	未満



SLシリーズ

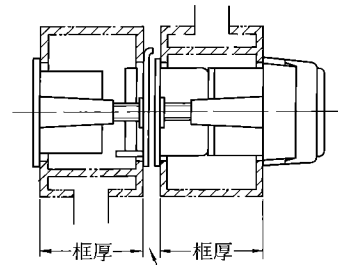
SL50型

内框 外框

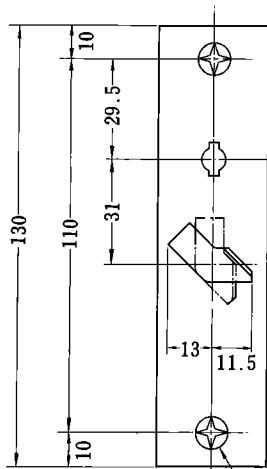
框厚 %	25 以上 ~ 33	未 満
	33 以上 ~ 42	未 満

本図は右勝手

框厚25~33%用を示す。

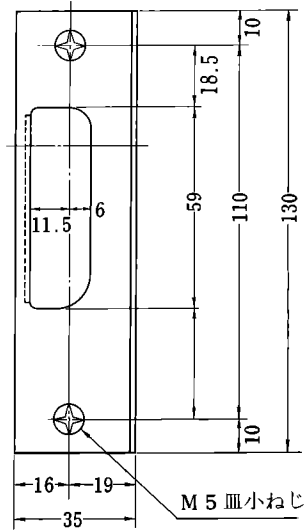
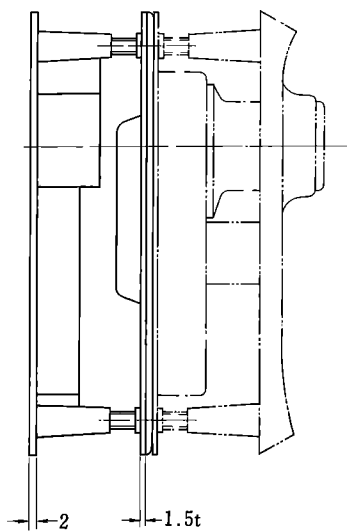
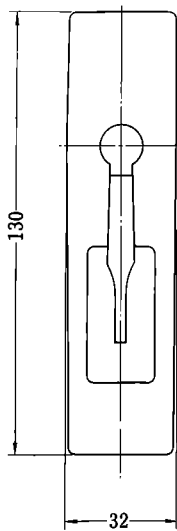
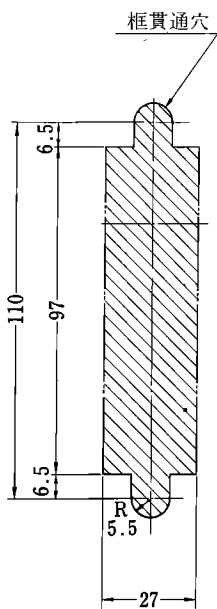
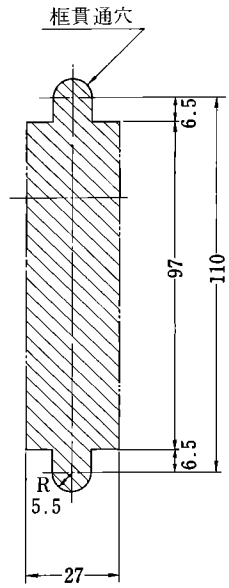
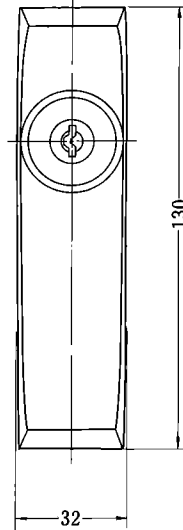
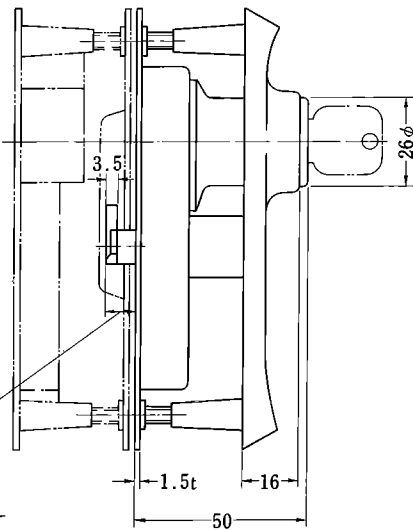


チリ寸法 { フロント板面付けの場合 3.5以上6.5以内
フロント板埋込みの場合 3.5以内



SL50型...8

M5皿小ねじ

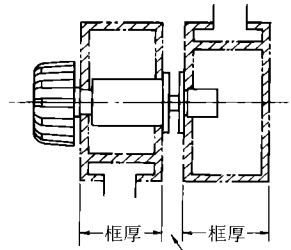


M5皿小ねじ

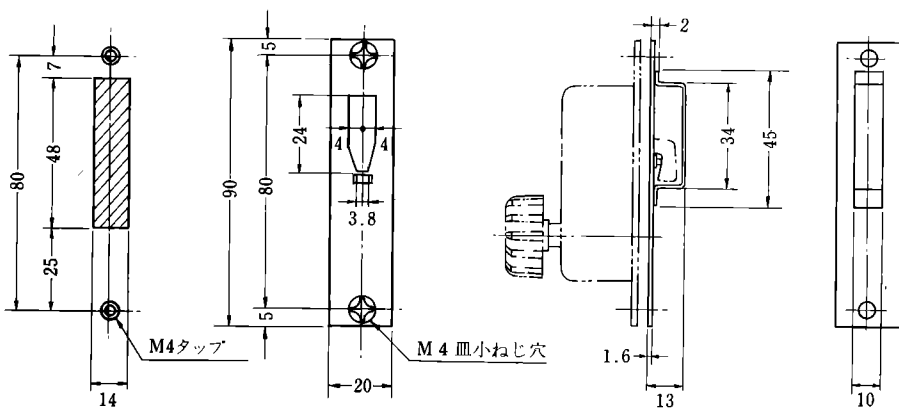
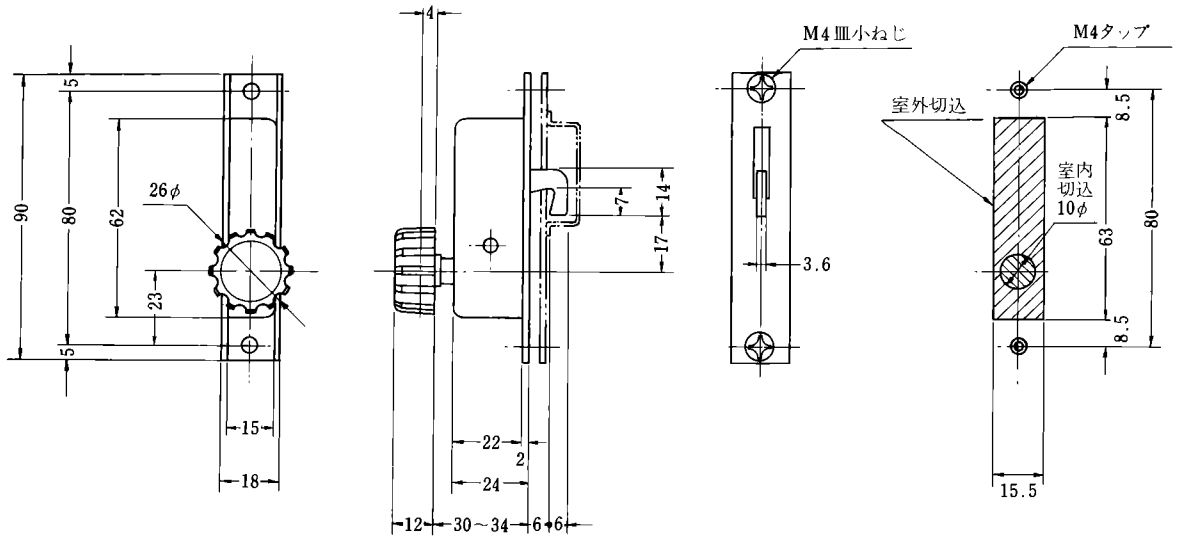
SLシリーズ

SLS型

内 框	外 框	框 厚 ϕ mm	26 以上 ~ 33 未 満
-----	-----	---------------	----------------



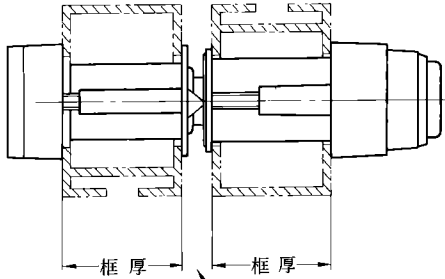
チリ寸法 { フロント板面付の場合4以上7.5以内
 フロント板埋込みの場合4以内



〈左右勝手共通〉

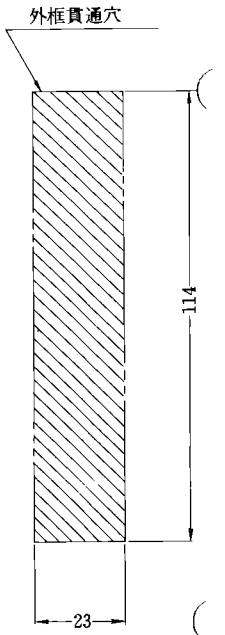
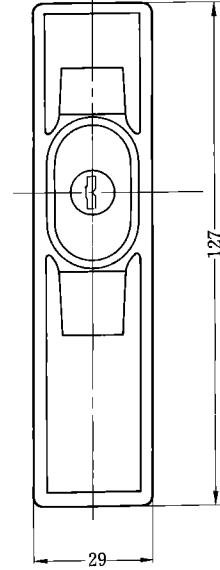
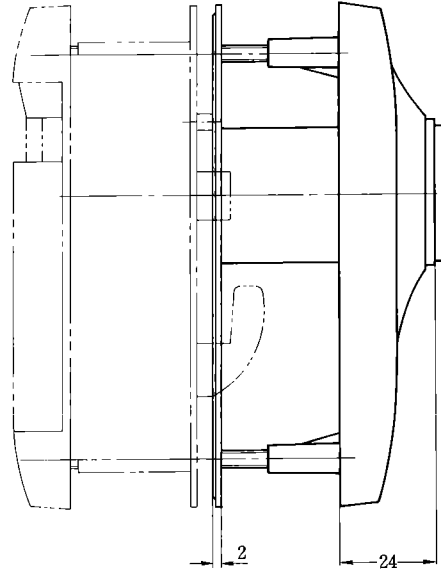
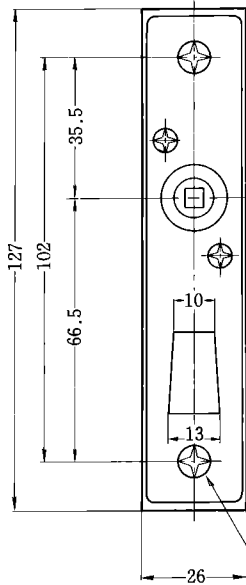
ECSL79型

本図は框厚29~33mmの場合を示す。



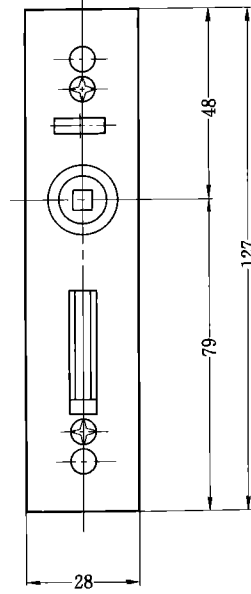
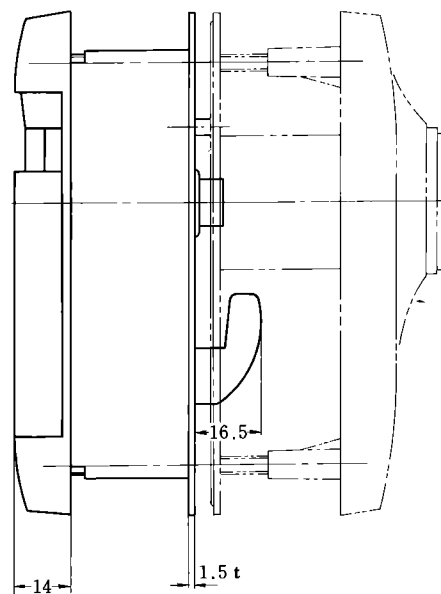
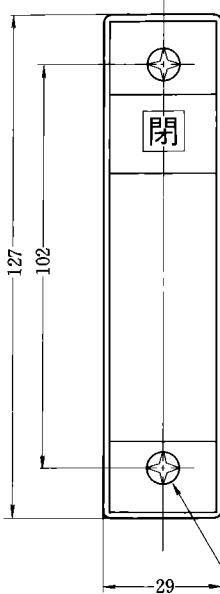
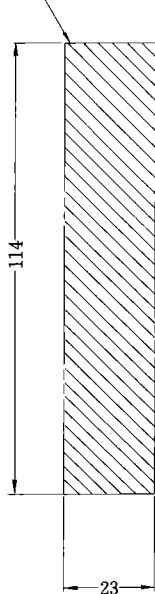
框厚 ^{m/m}	25 以上 ~ 29	未満
	29 以上 ~ 33	未満
	33 以上 ~ 37	未満

チリ寸法 フロント板面付けの場合6以上10.5以内
フロント板埋込みの場合2.5以上7以内



M 4 皿小ねじ

内框貫通穴



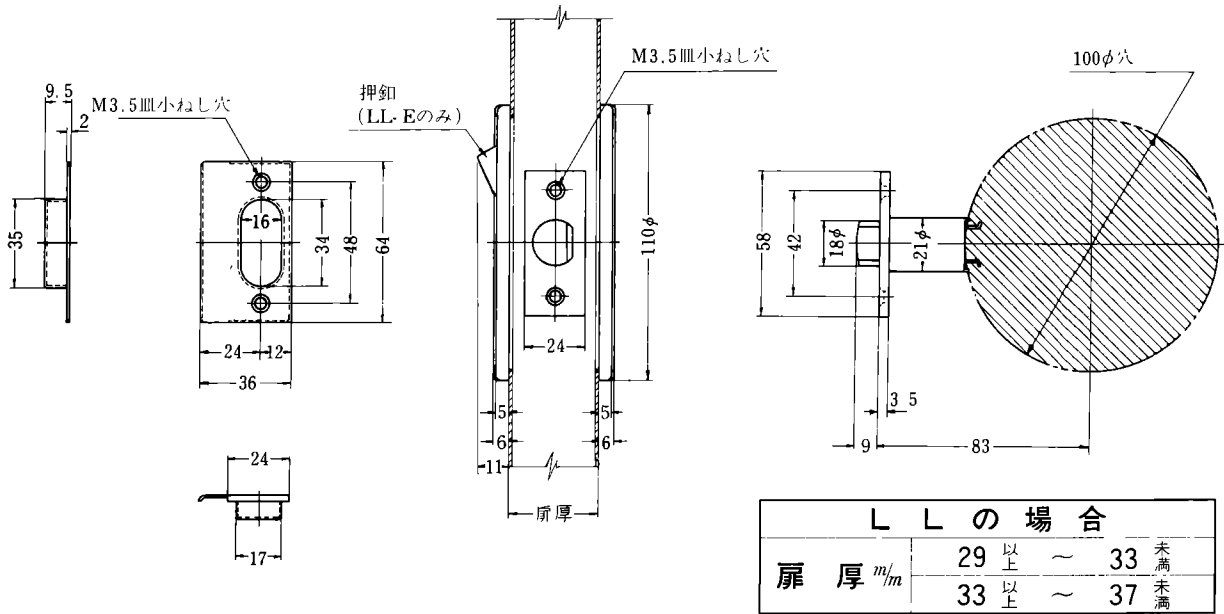
M 4 皿小ねじ

MEMO

LLシリーズ

(LL-O, LL-E)

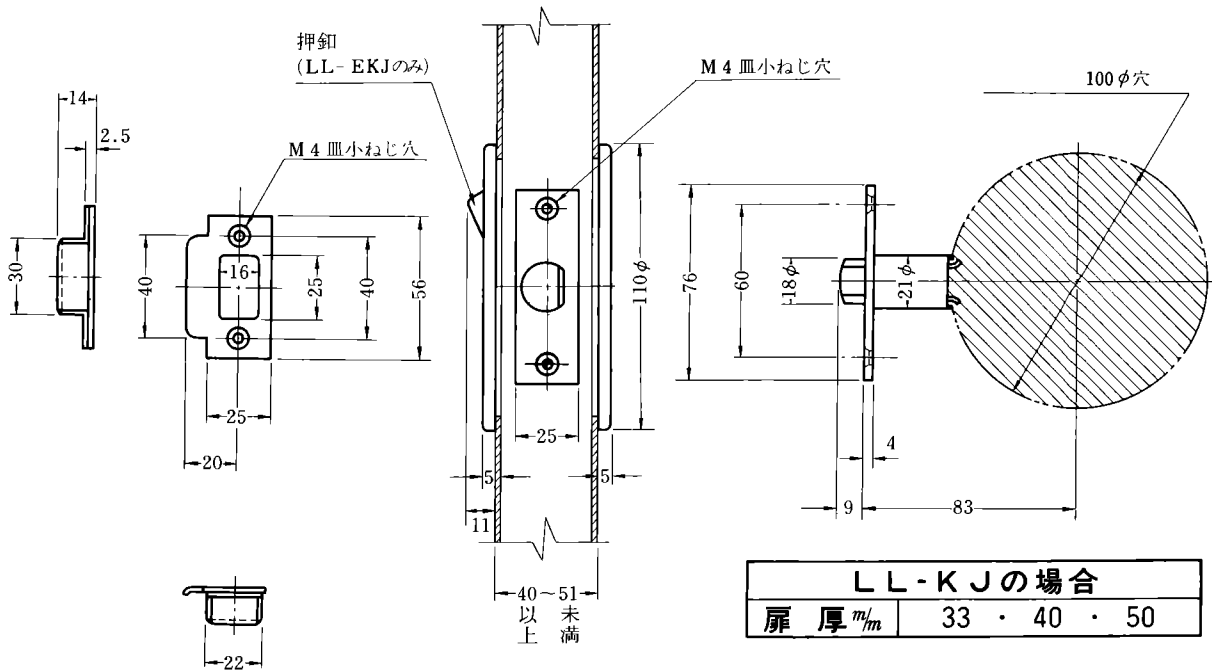
〈左右勝手共通〉



LL の場合			
扉厚 m/m	29 以上	~ 33	未満
	33 以上	~ 37	未満

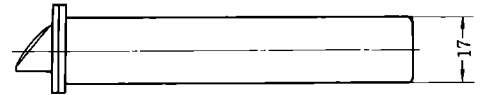
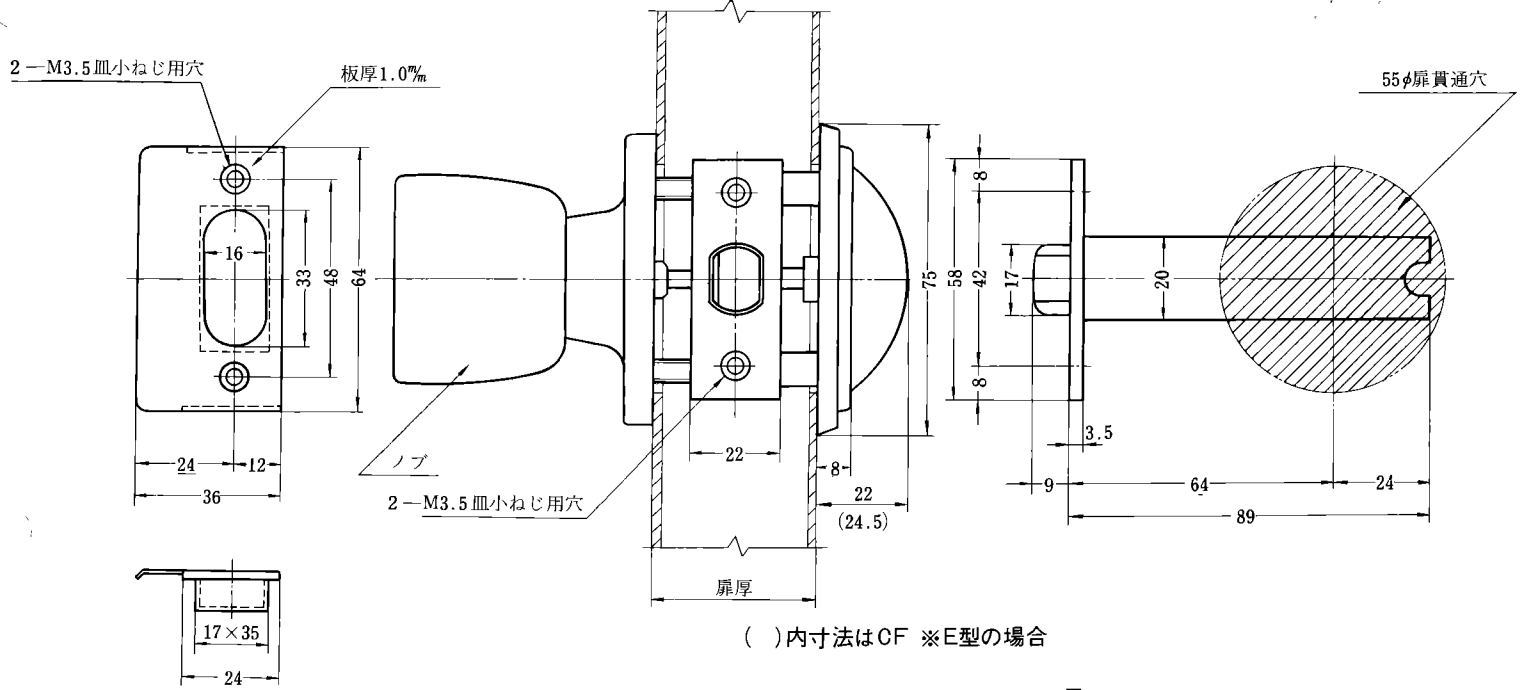
LLKJシリーズ

(LL-OKJ, LL-EKJ)

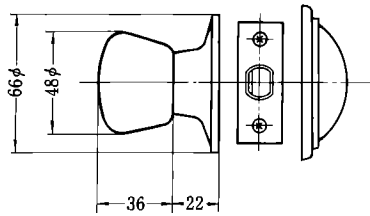


LL-KJ の場合		
扉厚 m/m	33	・ 40 ・ 50

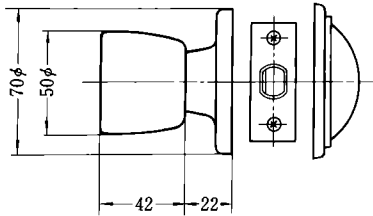
CF シリーズ



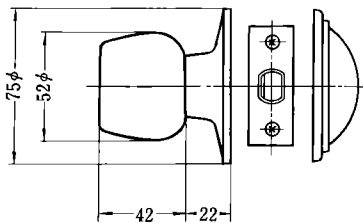
CFM-O



CFD-O



CFW-O

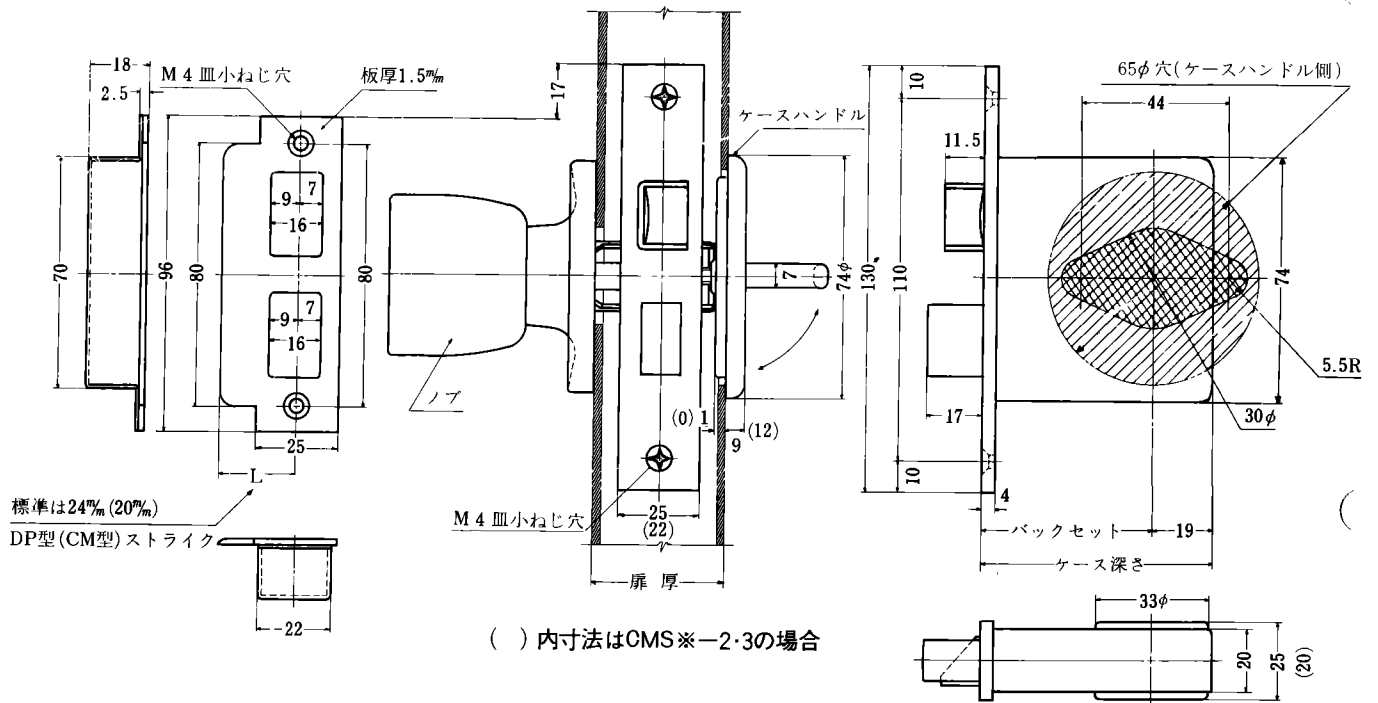


バックセット ^{m/m}	64
-----------------------	----

扉厚 ^{m/m}	25 以上	~	33 未満
	33 以上	~	42 未満

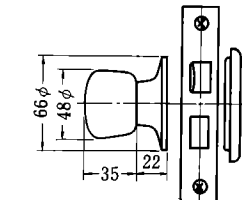
CMシリーズ

〈左右勝手共通〉 (CM-2, CME-2, CMD-2, CMW-2, CMU-2)
(CM-3, CME-3, CMD-3, CMW-3, CMU-3)



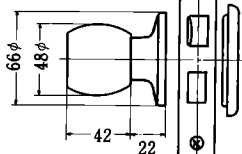
CM-2 シリンダー

CM-3 サムターン



CME-2 シリンダー

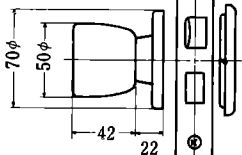
CME-3 サムターン



電子キー可能

CMD-2 シリンダー

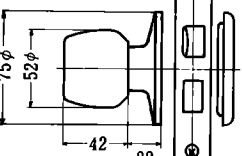
CMD-3 サムターン



電子キー可能

CMW-2 シリンダー

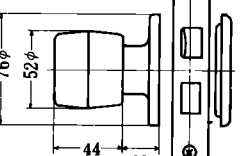
CMW-3 サムターン



電子キー可能

CMU-2 シリンダー

CMU-3 サムターン



バックセット ^{m/m}	ケース深さ ^{m/m}
51	70
64	83
76	95
100	119
127	146

扉厚 ^{m/m}	33	以上	~	42	未満
	42	以上	~	50	未満
	50	以上	~	58	未満
	58	以上	~	66	未満

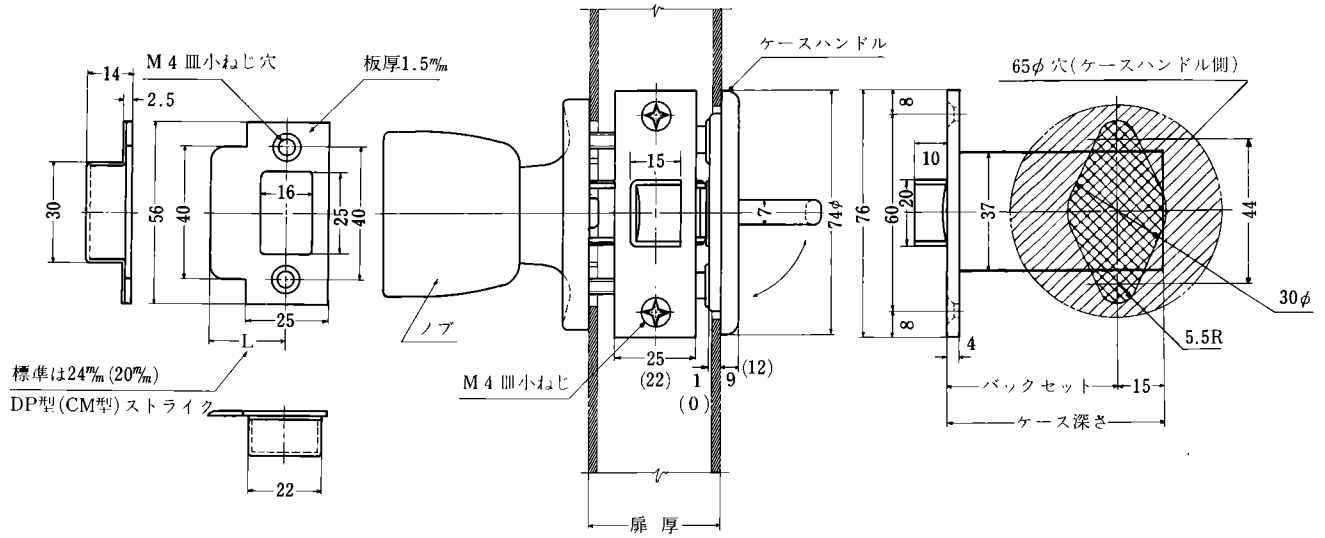
•CMS※-2・3の切込は上図と同一

扉厚 ^{m/m}	25	以上	~	29	未満
	29	以上	~	33	未満

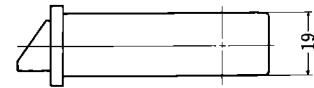
CMシリーズ

(CM-O, CME-O, CMD-O, CMW-O, CMU-O)

〈左右勝手共通〉

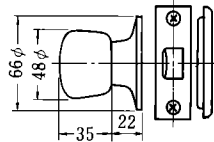


()内寸法はCMS※-0の場合



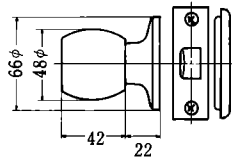
CM-O

空ノブ



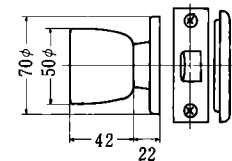
CME-O

空ノブ



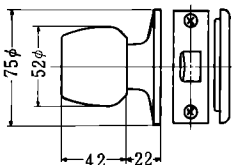
CMD-O

空ノブ



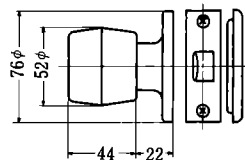
CMW-O

空ノブ



CMU-O

空ノブ



バックセット ^{m/m}	ケース深さ ^{m/m}
51	66
64	79
76	91
100	115
127	142

扉厚 ^{m/m}	33以上	~ 42	未滴
	42以上	~ 50	未滴
	50以上	~ 58	未滴
	58以上	~ 66	未滴

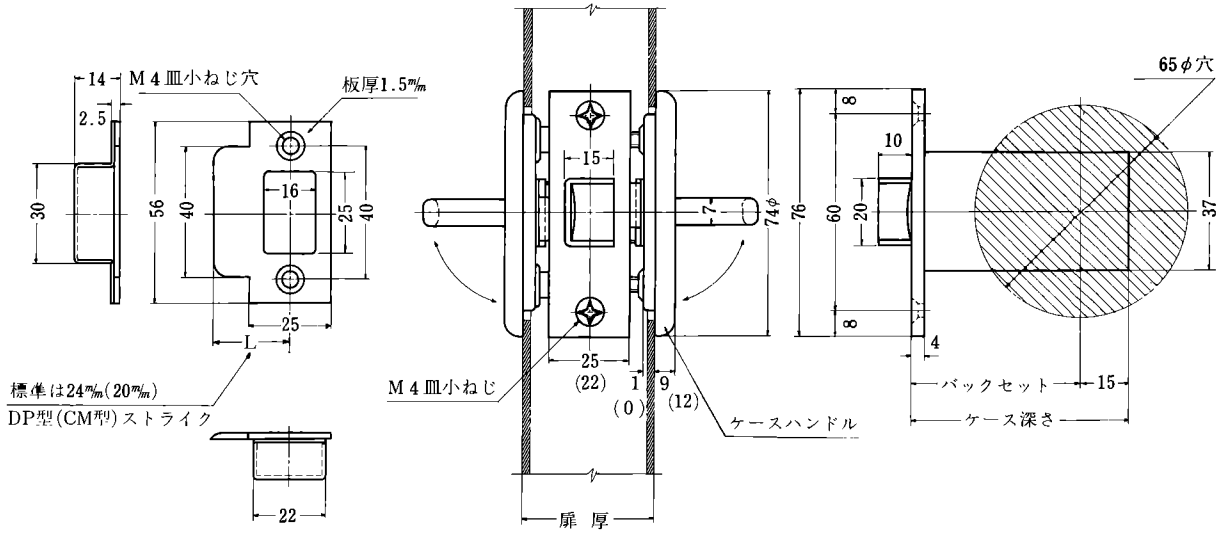
• CMS※-0の切込は上図と同一

扉厚 ^{m/m}	25以上	~ 33	未滴
-------------------	------	------	----

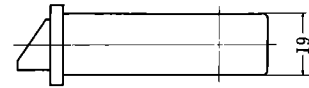
CM シリーズ

(CMC)

〈左右勝手共通〉



()内寸法はCMSCの場合



バックセット ^{m/m}	ケース深さ ^{m/m}
51	66
64	79
76	91
100	115
127	142

扉厚 ^{m/m}	33	以上	~	42	未満
	42	以上	~	50	未満
	50	以上	~	58	未満
	58	以上	~	66	未満

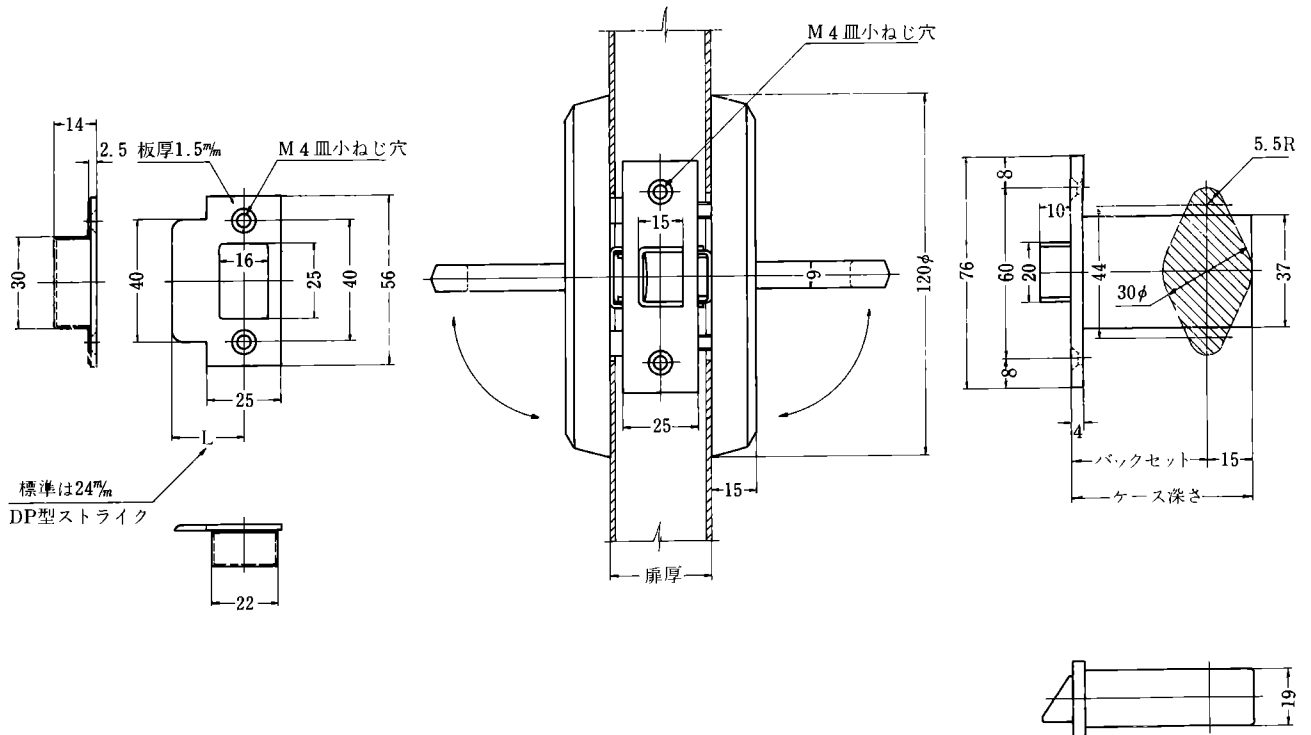
•CMSCの切込は上図と同一

扉厚 ^{m/m}	25	以上	~	33	未満

CLシリーズ

(CLC)

〈左右勝手共通〉

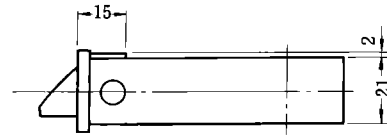
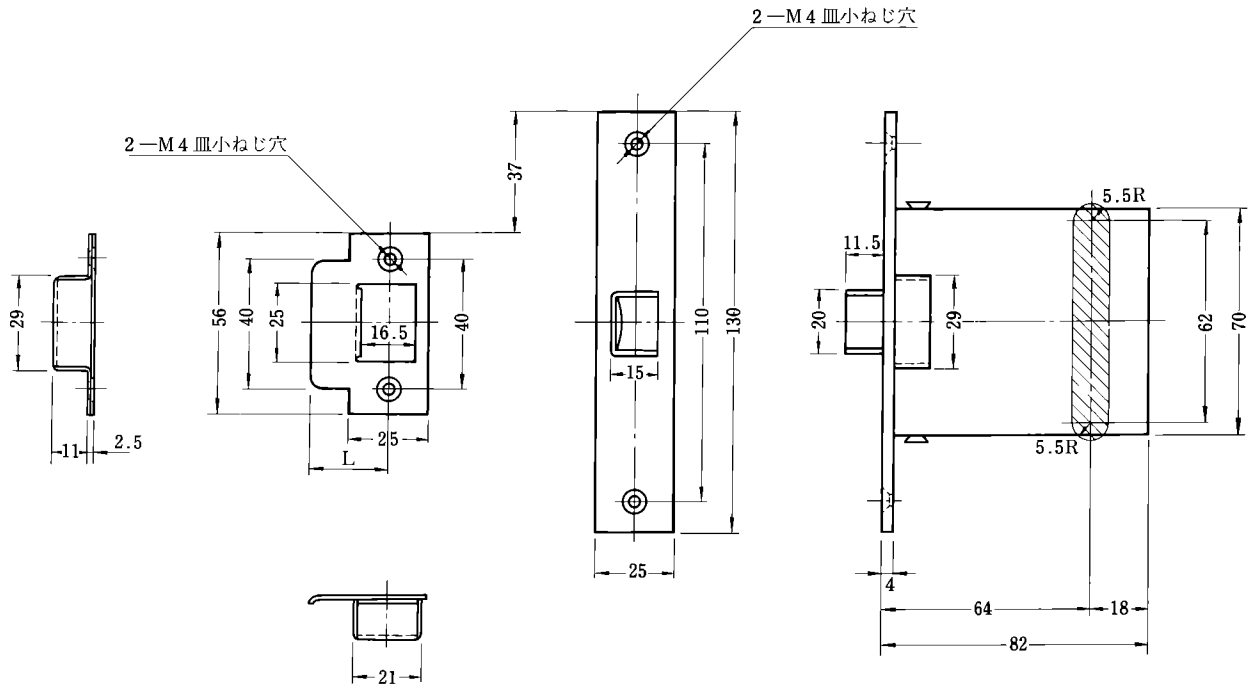


バックセット ^{m/m}	ケース深さ ^{m/m}
76	91
100	115
127	142

扉厚 ^{m/m}	33 以上	~	42 未満
	42 以上	~	50 未満
	50 以上	~	58 未満
	58 以上	~	66 未満

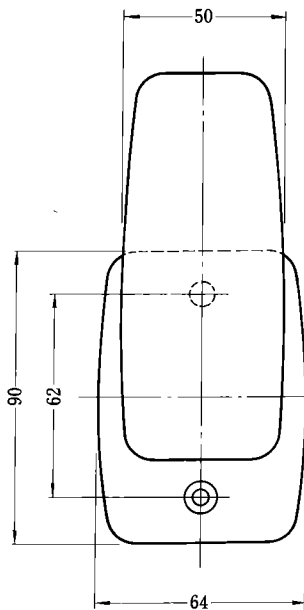
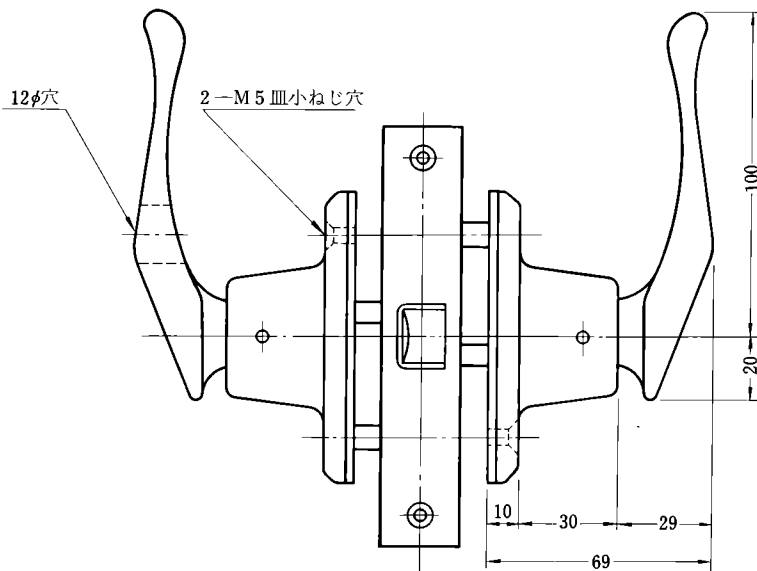
OPJ シリーズ

〈左右勝手共通〉

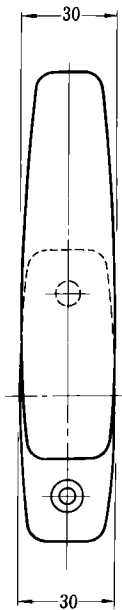


バックセット m/m	64
--------------	----

扉厚 m/m	30 以上	~	33 未満
	33 以上	~	42 未満



OPJ



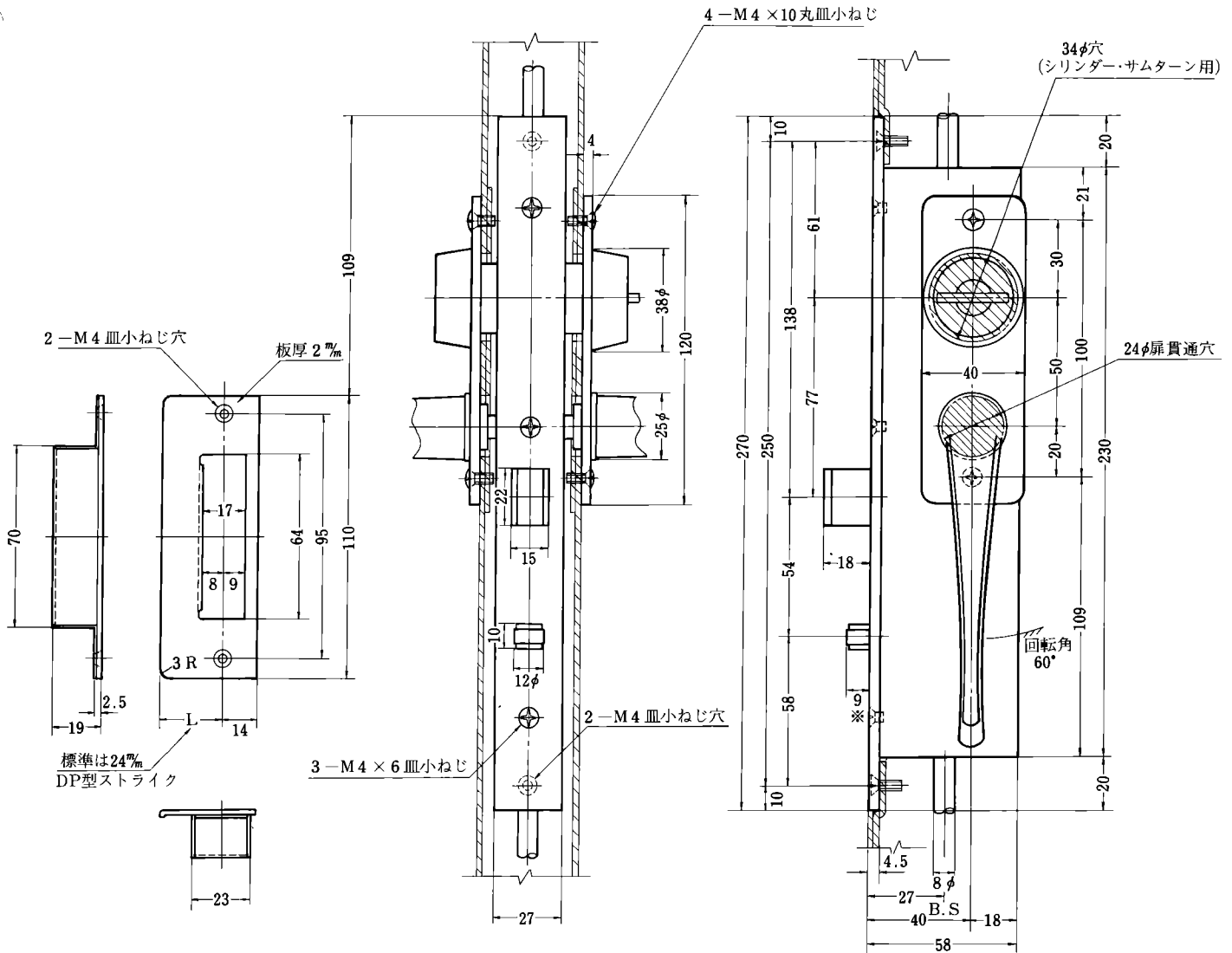
OPJ-S

GATシリーズ (グレモン錠)

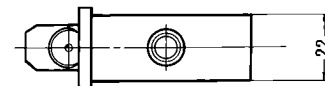
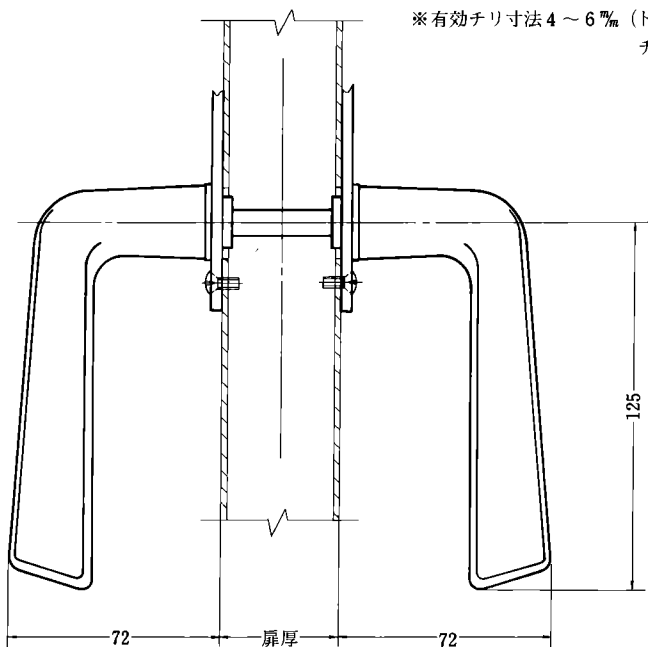
(電子キー可能)

本体, ストライク

<左右勝手共通>



※有効チリ寸法 4 ~ 6mm (トリガーボルトの出寸法は調節可能のためチリ寸法 1 ~ 12mmで使用できます。)



バックセット m/m	ケース深さ m/m
40	58

扉厚 m/m	33 以上	~	42	未満
	42 以上	~	50	未満
	50 以上	~	58	未満

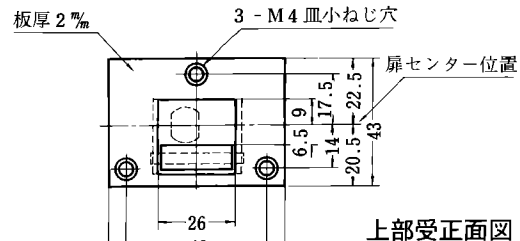
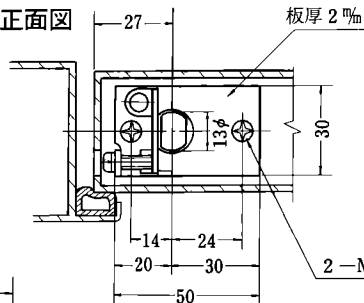
(注) シリンダーはBHシリーズに使用する場合より、1ランク大きな扉厚のものを使用します。

GATシリーズ(グレモン錠)

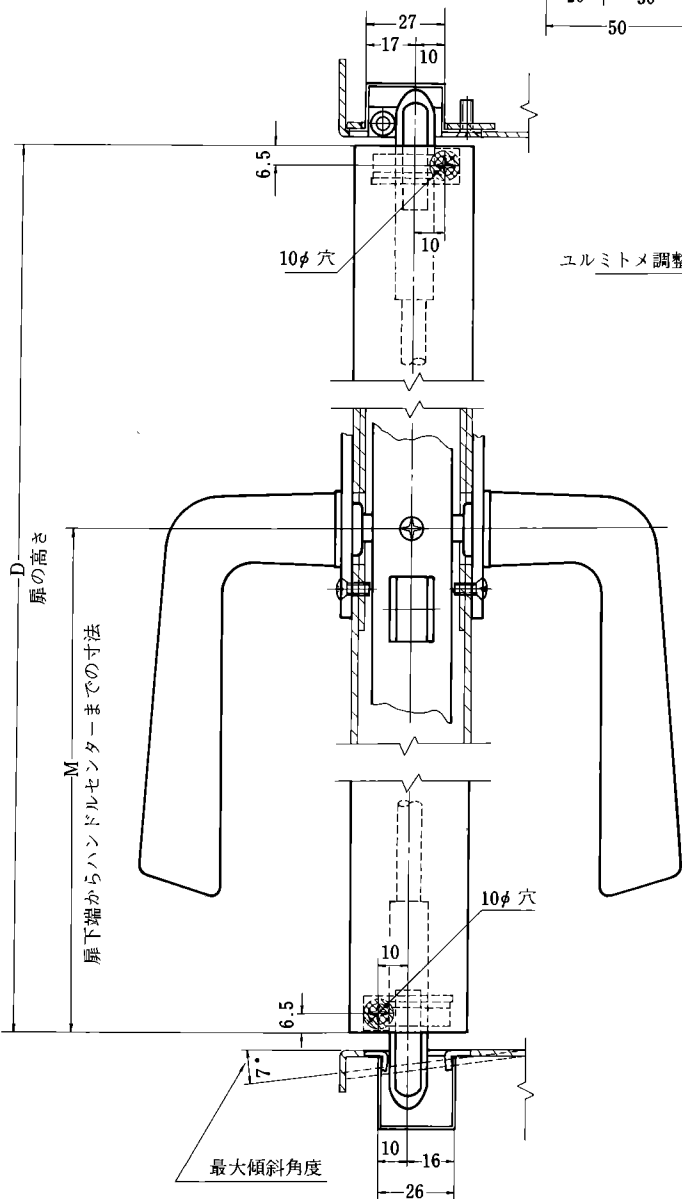
片開き用上部・下部受(記号B型), ロッド, ロッドガイド

〈左右勝手共通〉

ロッドガイド正面図



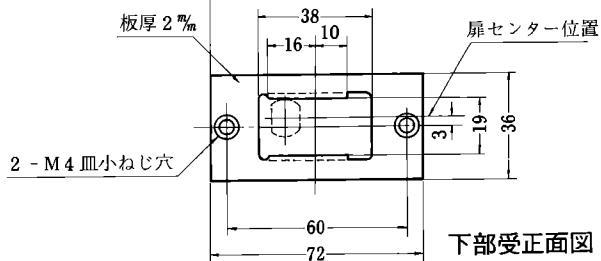
上部受正面図



エリミトメ調整用M4 x 14鋼小ねじ

上部ロッドストローク

下部ロッドストローク

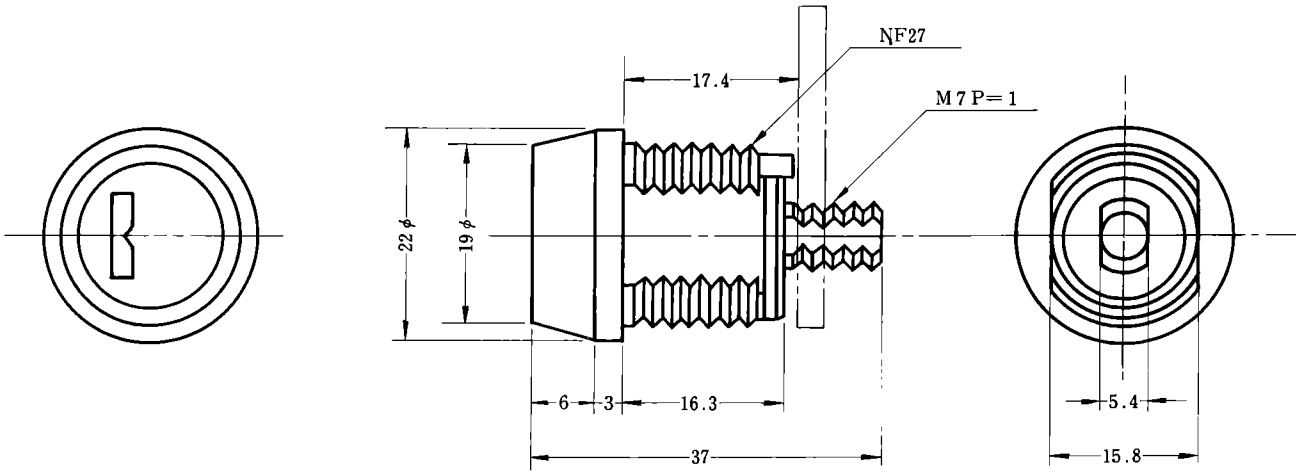


下部受正面図

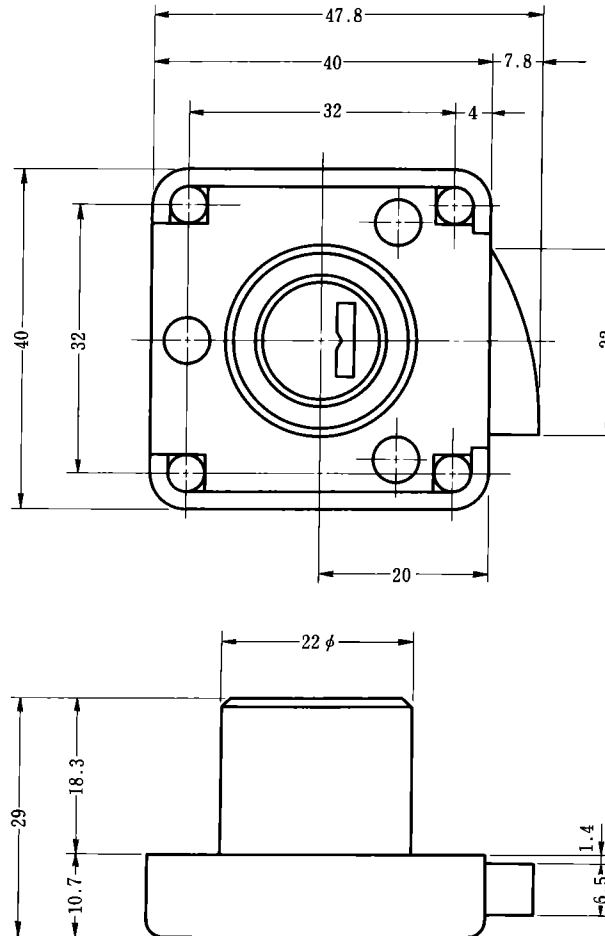
(注) D.M寸法によりロッドバーの寸法が決まります。

VM78D, SB-D

VM78D

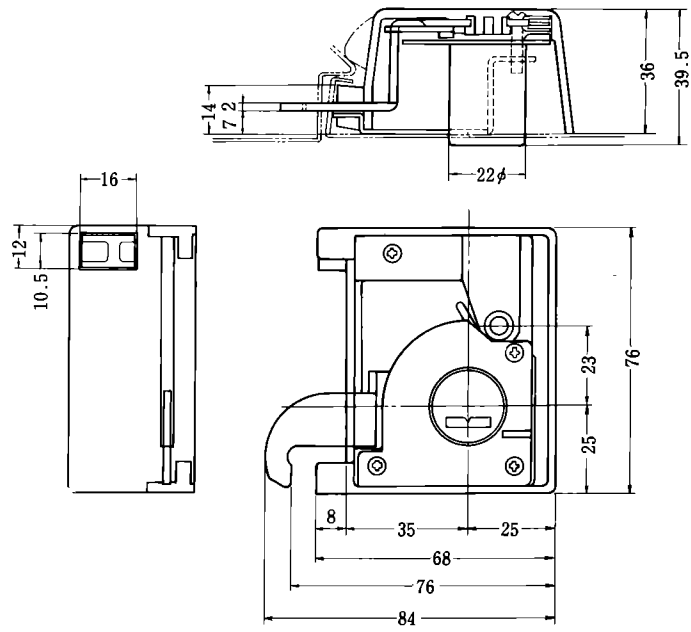


SB-D

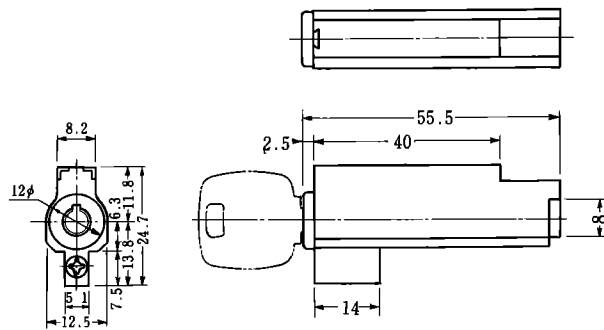


ELK, NDL-84, ECPAL

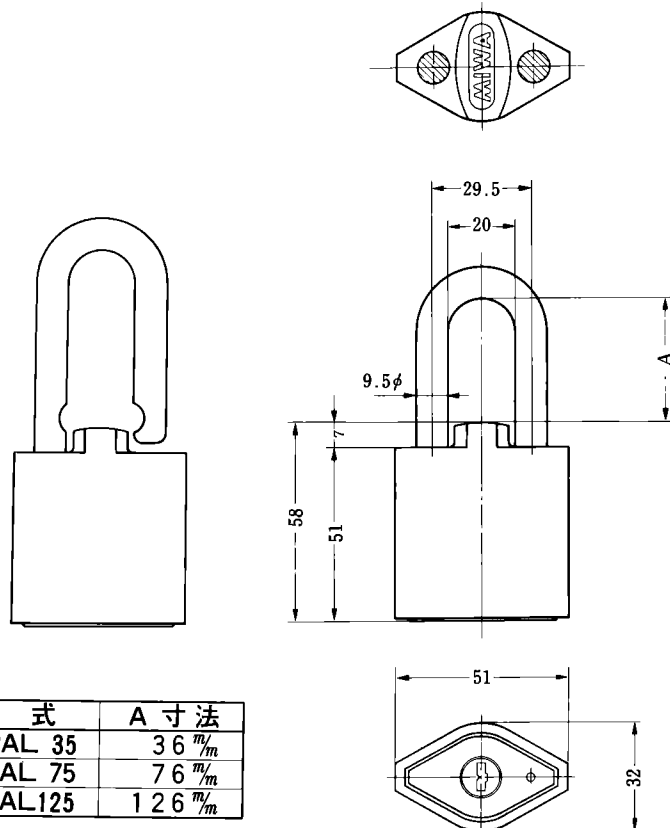
ELK



NDL-84



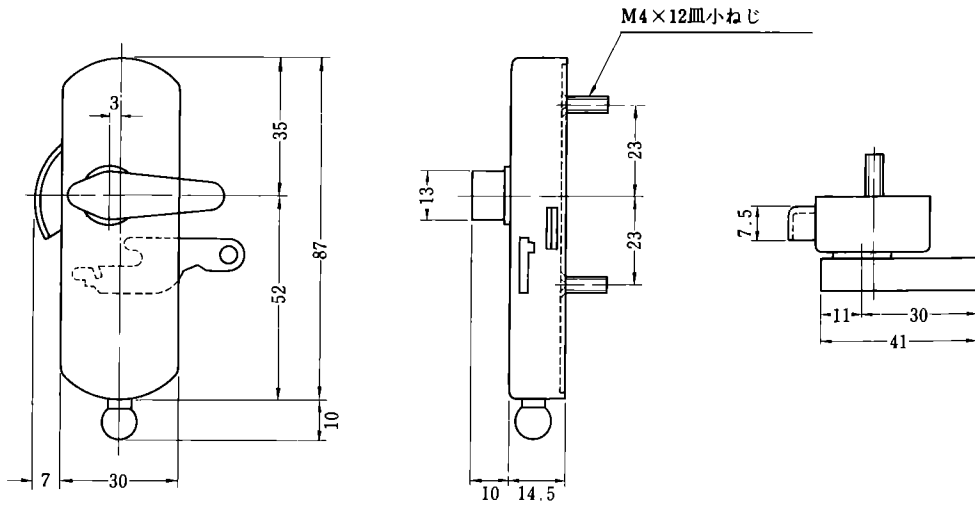
ECPAL



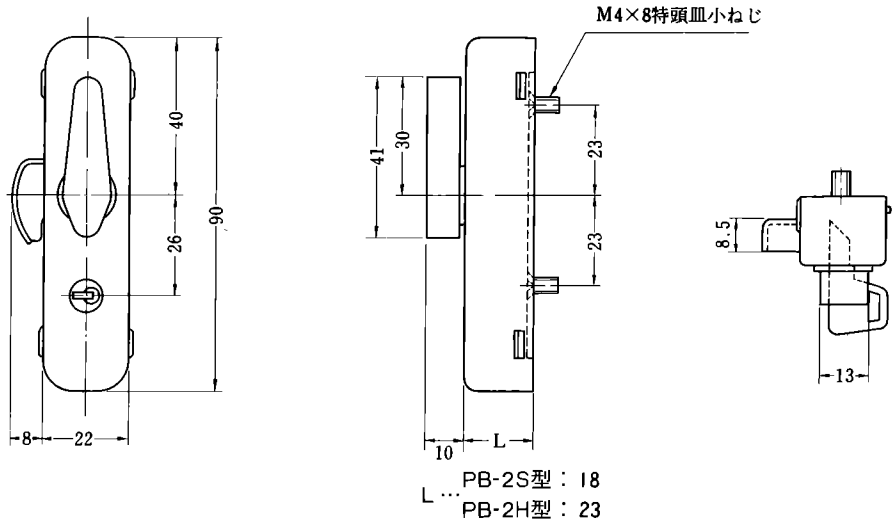
型 式	A 寸法
EC-PAL 35	36 $\frac{m}{m}$
EC-PAL 75	76 $\frac{m}{m}$
EC-PAL125	126 $\frac{m}{m}$

キー付クレセント寸法図

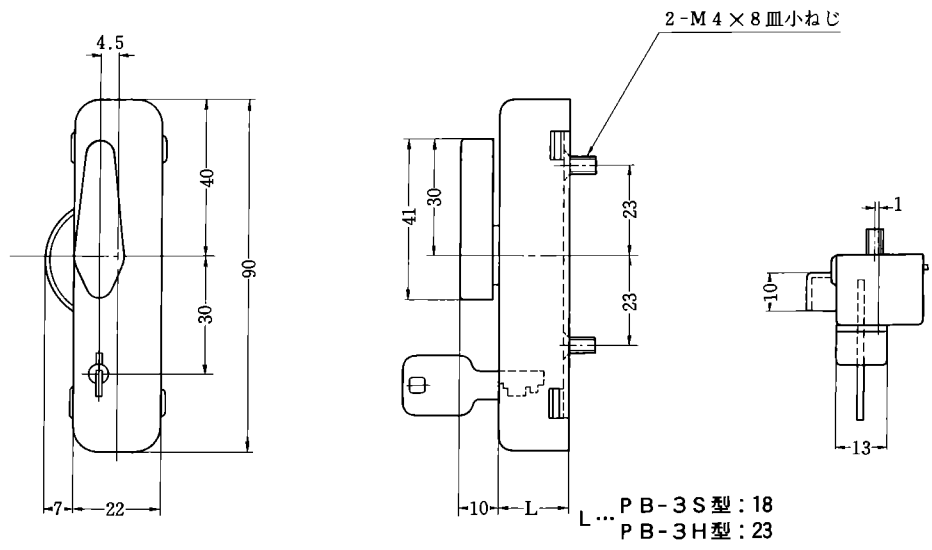
PB-1



PB-2

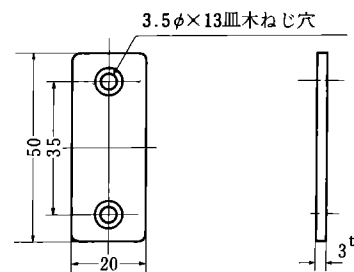
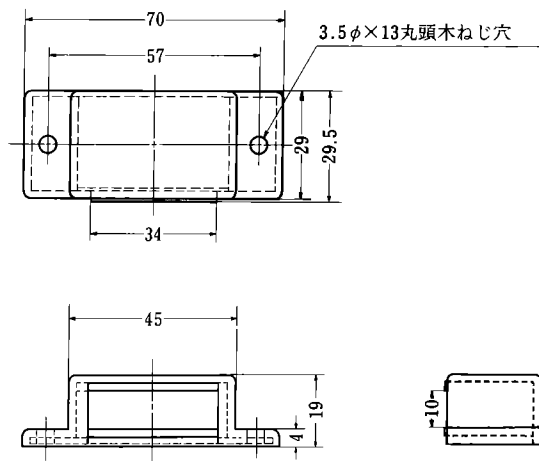


PB-3

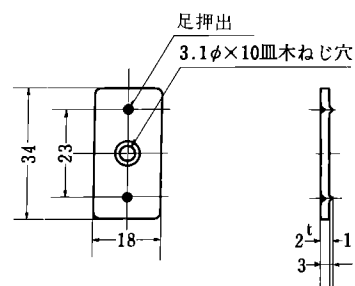
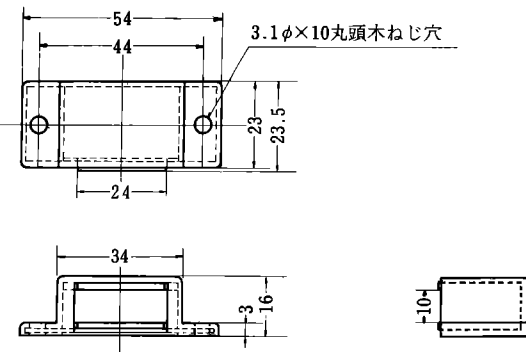


マグネットキャッチ寸法図

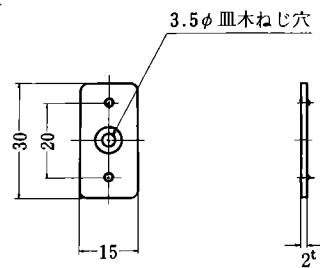
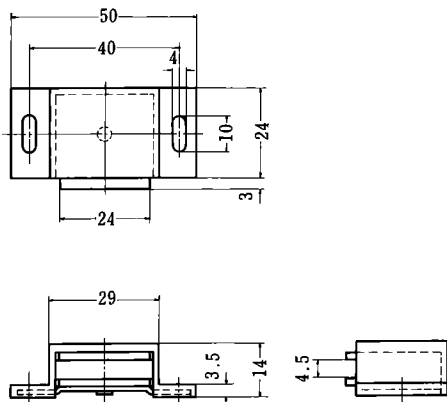
M-1



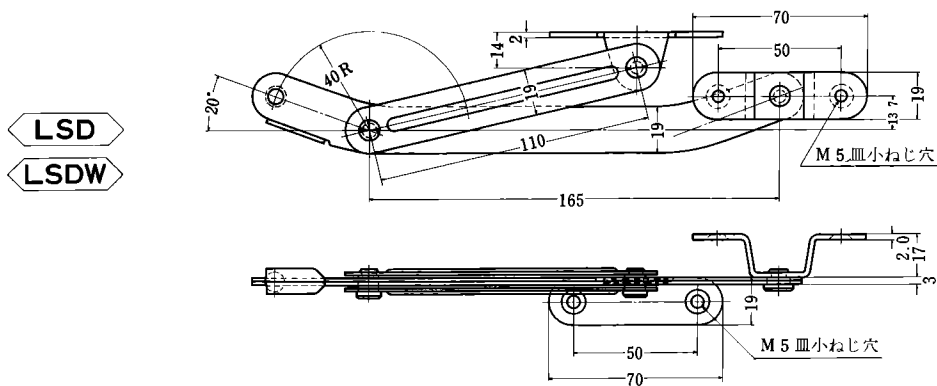
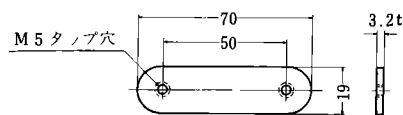
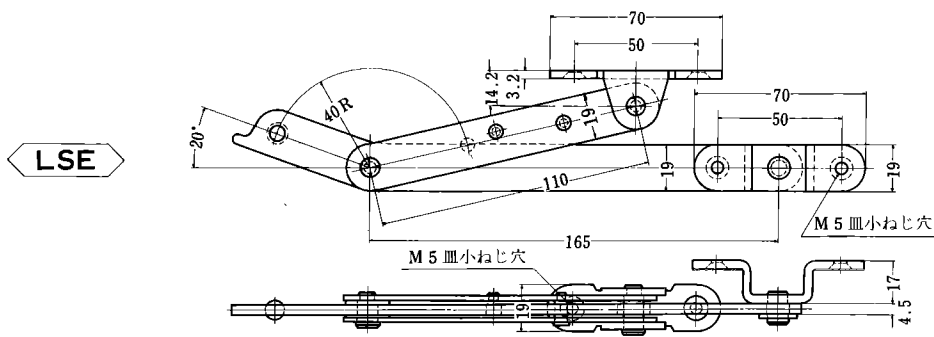
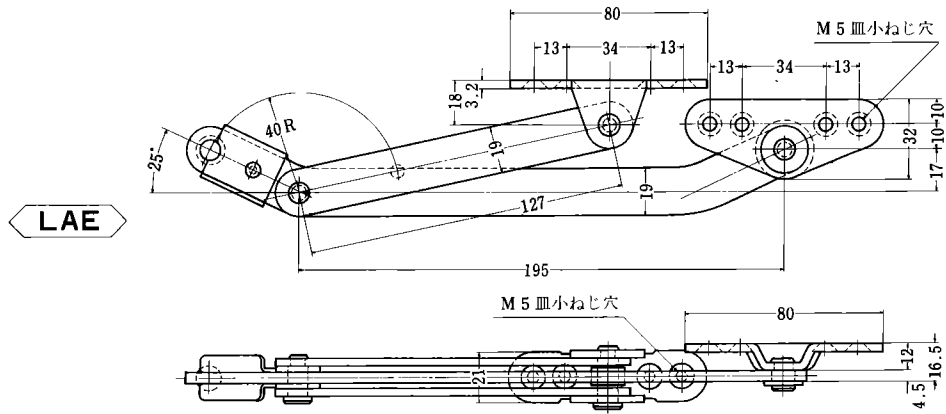
M-2



M-3



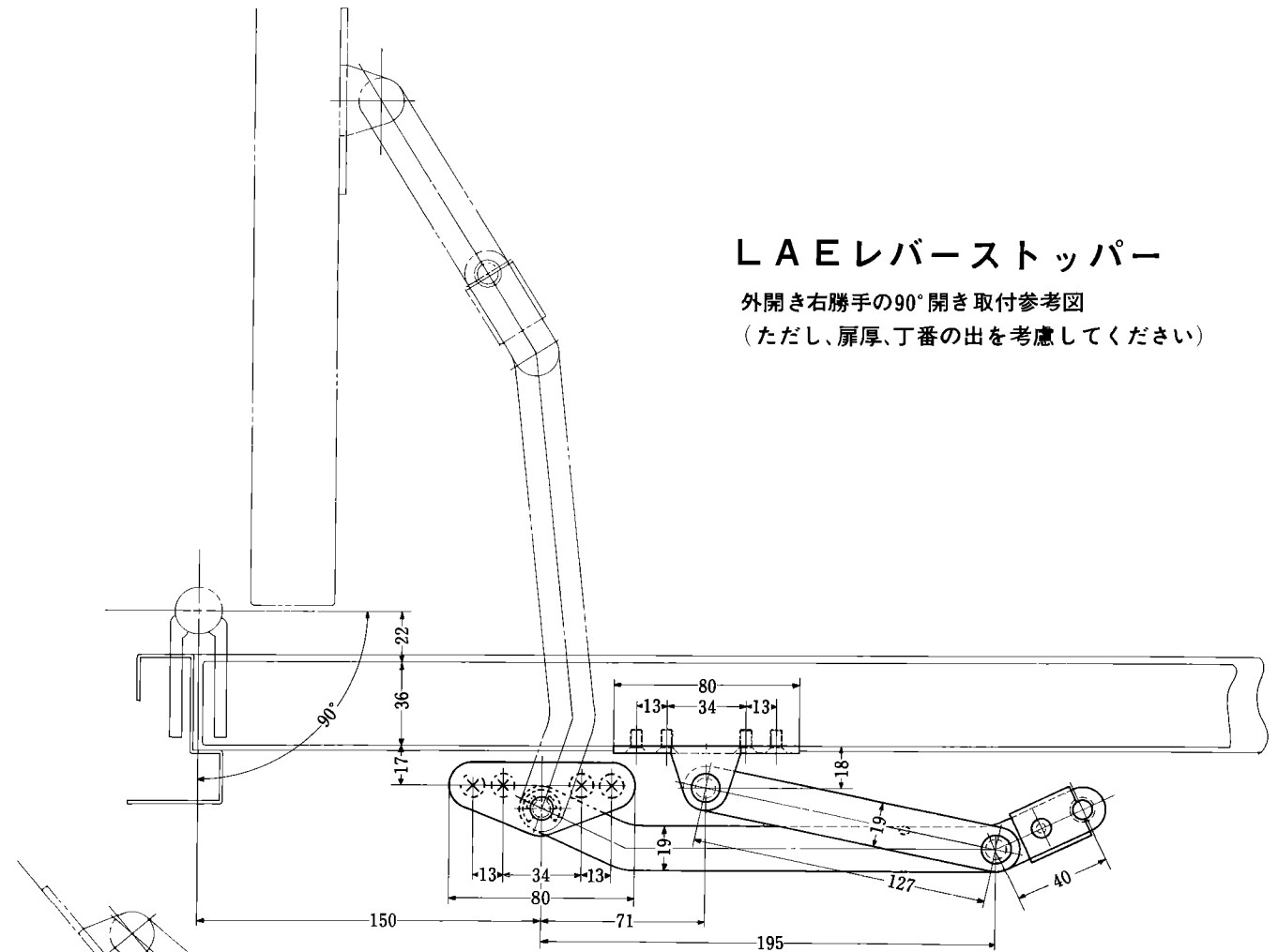
レバーストッパー寸法図



LAEレバーストッパー

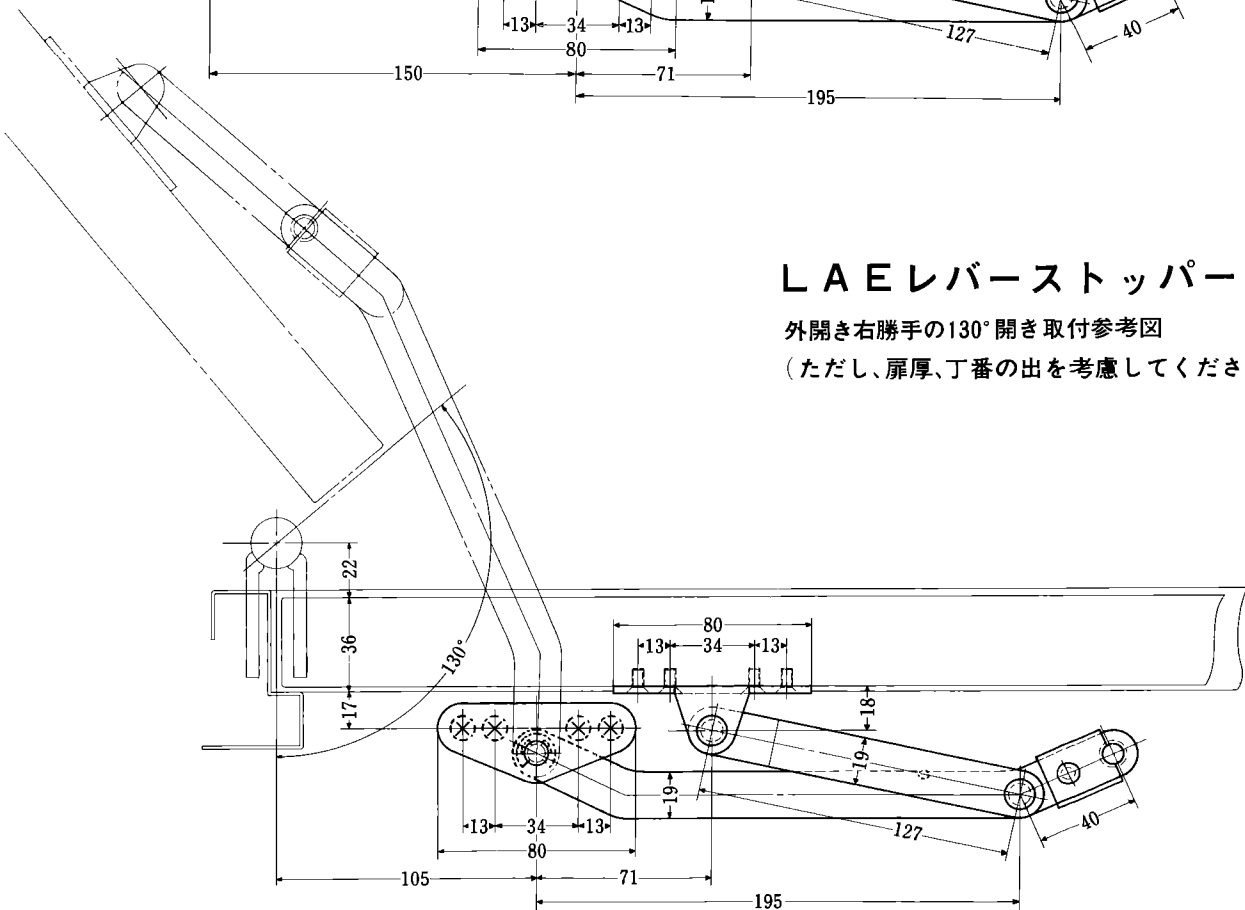
LAEレバーストッパー

外開き右勝手の90°開き取付参考図
(ただし、扉厚、丁番の出を考慮してください)



LAEレバーストッパー

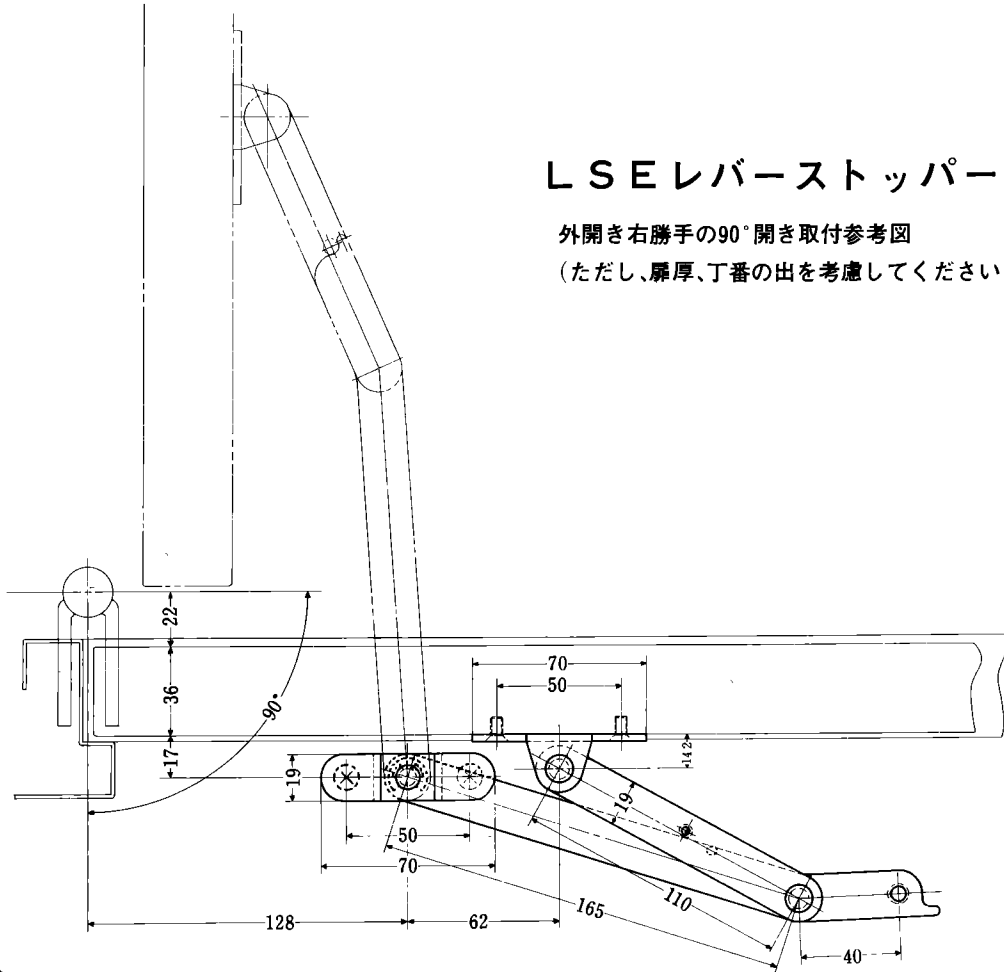
外開き右勝手の130°開き取付参考図
(ただし、扉厚、丁番の出を考慮してください)



LSE レバーストッパー

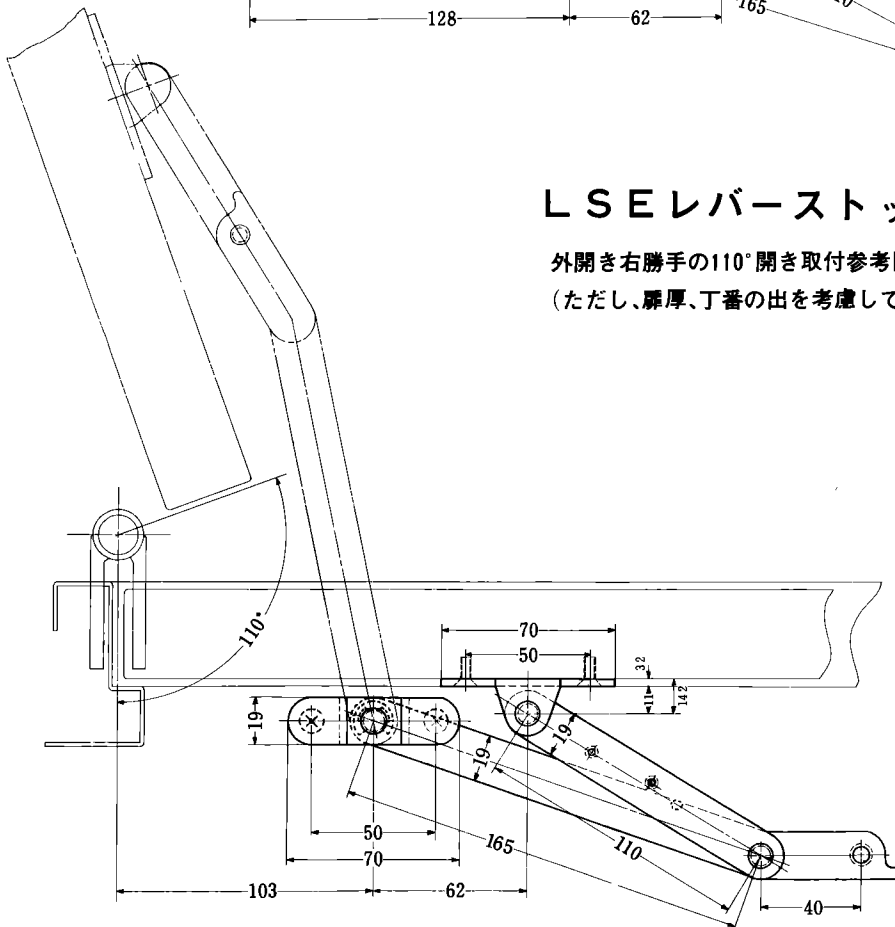
LSE レバーストッパー

外開き右勝手の90°開き取付参考図
(ただし、扉厚、丁番の出を考慮してください)



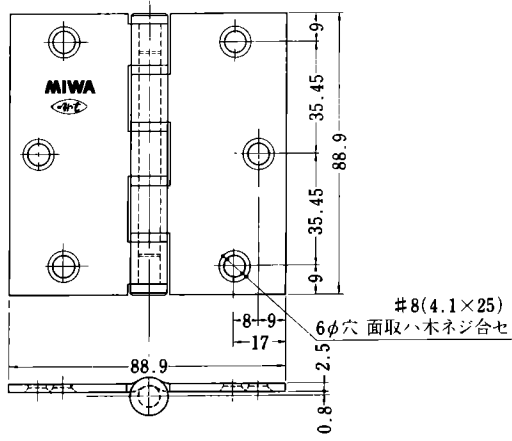
LSE レバーストッパー

外開き右勝手の110°開き取付参考図
(ただし、扉厚、丁番の出を考慮してください)

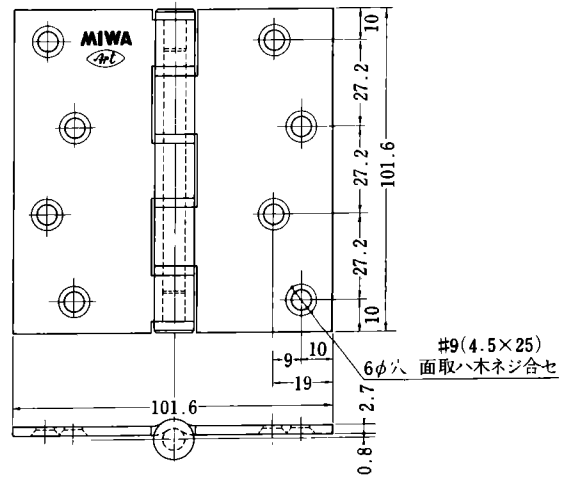


リング付ステンレス丁番

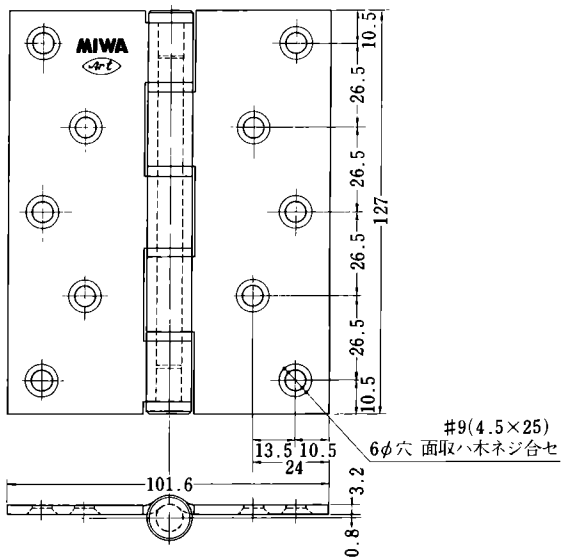
89型



102型



127×102型



127型

