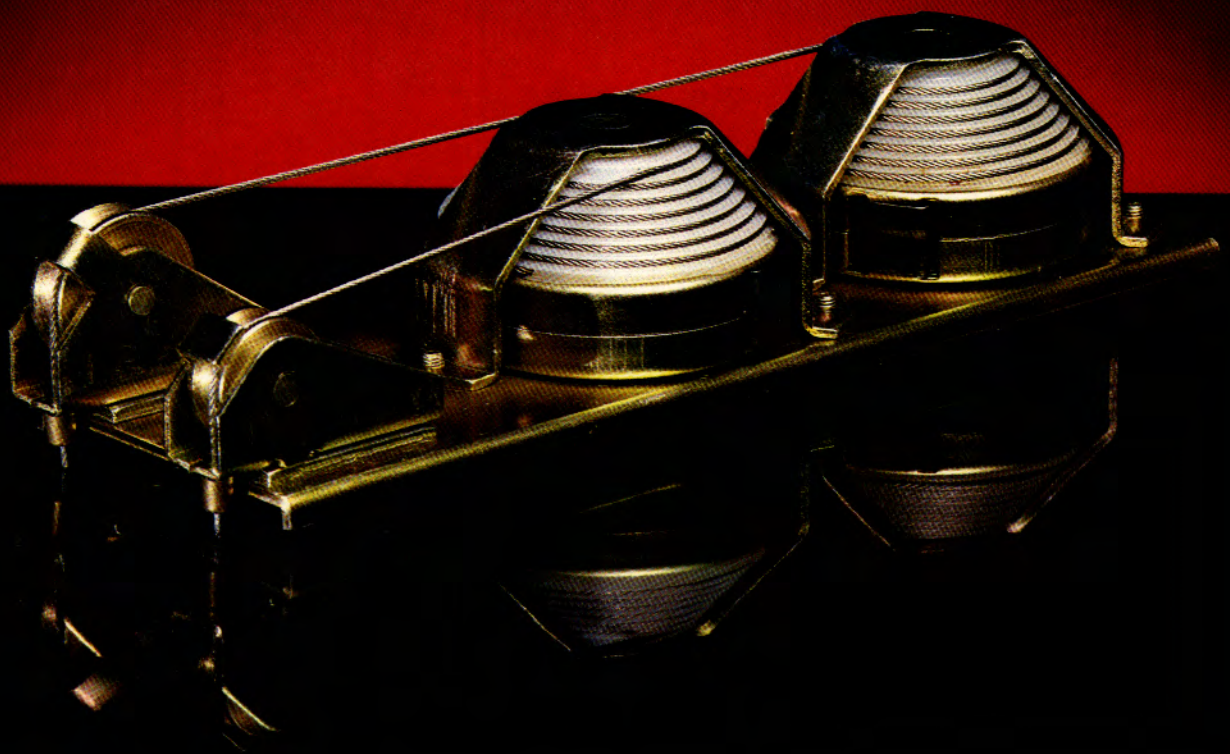
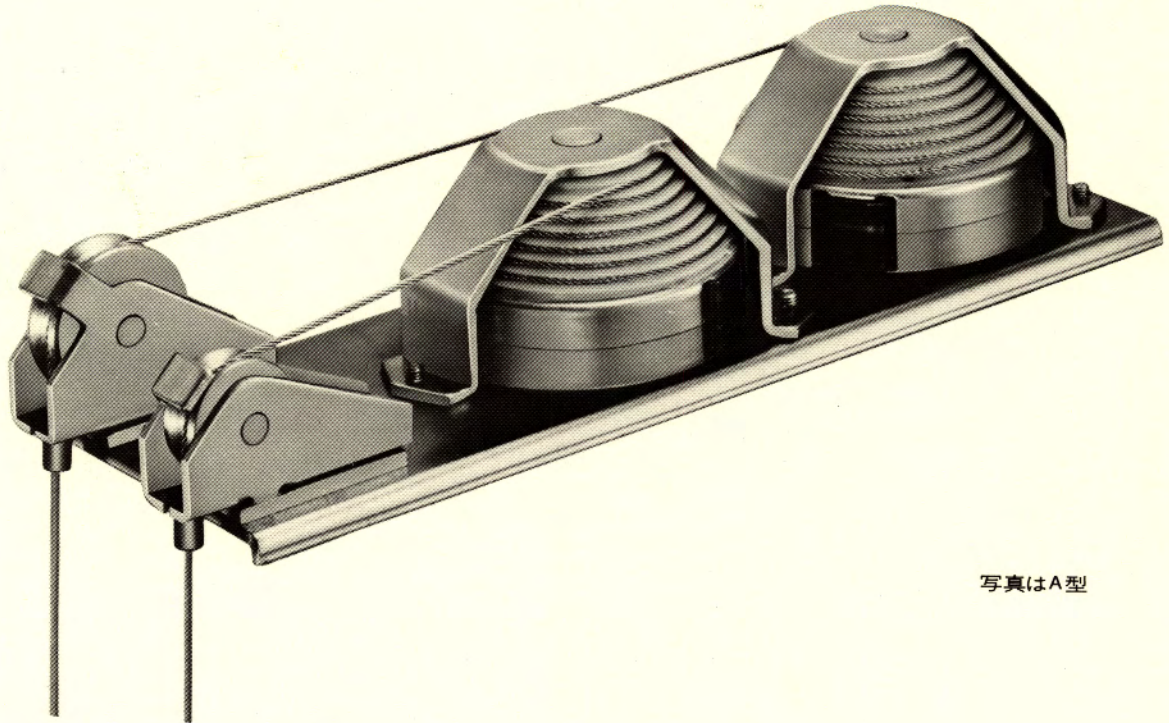


バランススプリング
標準金具



バルンサーズプリング



写真はA型

- 上げ下げ窓を完全にバランスさせ、連窓に設計できます。
- 鋼製、アルミサッシ、木製窓、黒板等の上げ下げに使用できます。
- 2台が1組となっており、左右勝手があります。

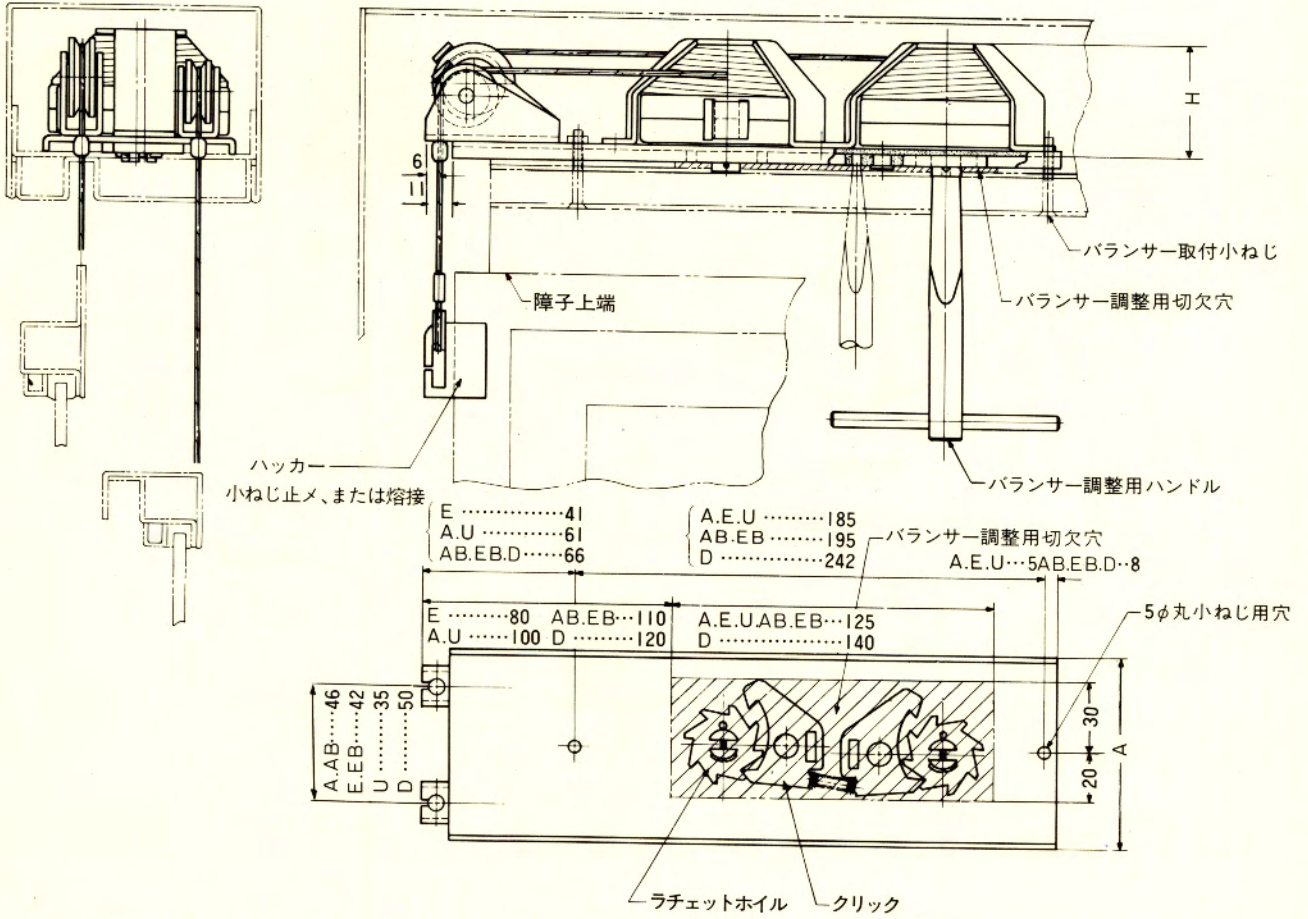
型 式	1枚の障子の重量	最大ストローク	種 類	型 式	W (台板幅)	H (重量により異なる)
A型・E型 各6種類	5kg～15kg	1,000mm	連装・単装	A型	76mm	40～45mm
				E型	73mm	40～45mm
AB型・EB型 各4種類	12kg～22kg	1,200mm	連装・単装	AB型	76mm	53～64mm
				EB型	73mm	53～64mm
U型7種類	5kg～19kg	900mm	連装・単装	U型	66mm	45～50～58mm
D型5種類	22kg～40kg	1,350mm	連装・単装	D型	100mm	69～78mm
B型6種類	5kg～15kg	1,000mm	単装	B型	45mm	78mm

- 〔注〕 ● 1枚の障子重量、必要ストロークを正確に計算のうえご照会ください。
 ● バランサーについては、別に詳しい資料がありますのでご請求ください。

バランス取付図

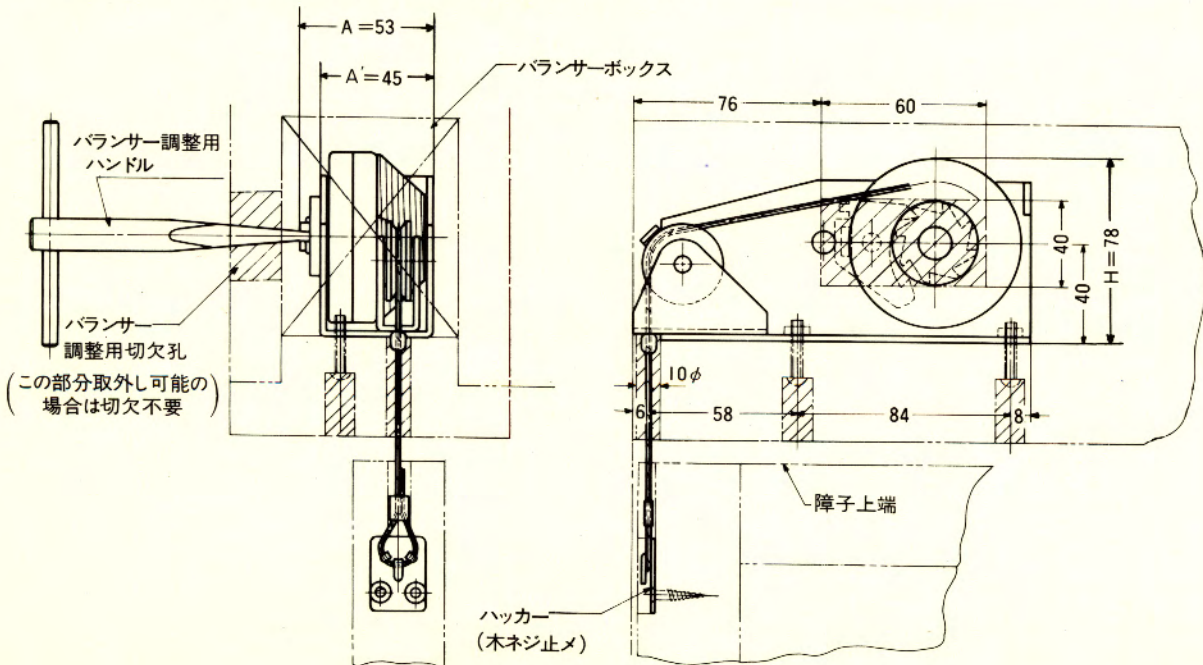
● スチールサッシ、アルミサッシ用取付穴および切欠穴(連装の場合)

[注] 図中の記号は連装であることを示す頭のDを取って表記しています。(例D A→A, D B→B)

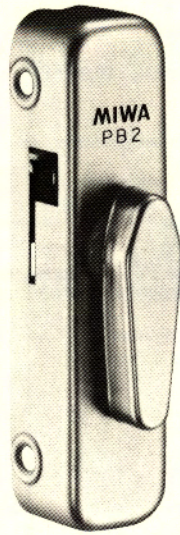


● 木製サッシ用取付穴および切欠穴

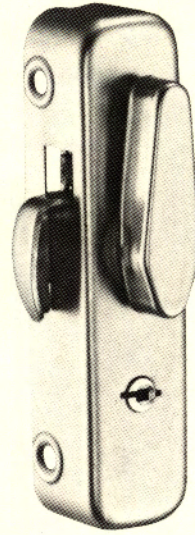
特に木製枠などで見込寸法の狭い格納部のためにB型を用意してあります。



キー付クレセント《PB-1型・PB-2型》



解錠時



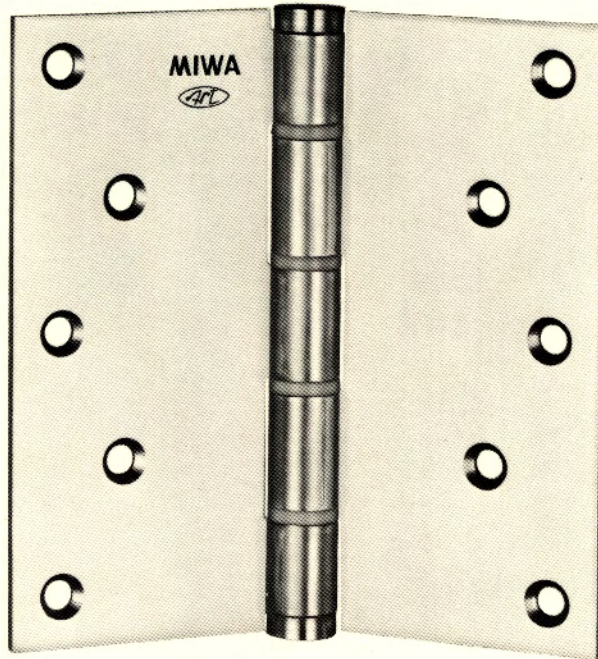
施錠時

写真はPB-2型



- 施錠されると窓は内外とも開きません。
- 左右勝手とも用意されています。
- 既設のクレセントとの取替えも簡単です。ただし各メーカーのサッシ種類により取付用裏板がそれぞれ異なります。

リング付ステンレス丁番 (JIS A5511相当品)



特長

- 五管式でジョイント部分にジュラコンリング（特殊合成樹脂リング）を使用しておりますので、扉の開閉が円滑で静かです。
- 軸にせり上がり防止装置を施しておりますので、軸の抜取りを防ぎます。
- 軽快で堅牢、美しい仕上げです。

材質/仕上 18-8ステンレス(SUS 304) ヘヤーライン仕上

型式	材質	大きさ			芯棒径%	ネジ穴数	ネジの太さ、長さ%
		全長	横幅	板厚			
89型	18-8ステンレス	89	89	2.5	7	6	⊕4.1 φ×25
102型	"	102	102	2.7	7	8	⊕4.5 φ×25
127×102型	"	127	102	3.2	8	10	⊕4.5 φ×25
127型	"	127	127	3.2	8	10	⊕4.5 φ×25

建具と、丁番の大きさ・数量の関係

種類	建具		丁番の寸法	建具の高さと丁番の枚数			
	厚さ%	幅%		1.8m未満	1.8~2.0m	2.0~2.4m	2.4~3.0m
小窓戸 たな戸			64	} 2~3枚	} 2~3枚	} 3~4枚	} 4~5枚
窓障子 扉	20~30	600未満	76				
	30~33	650未満	89				
	33~36	750未満	102				
	36~43	750~850	127				
	43~50	850~900	127または152				
	50以上	900~1,000	152				

