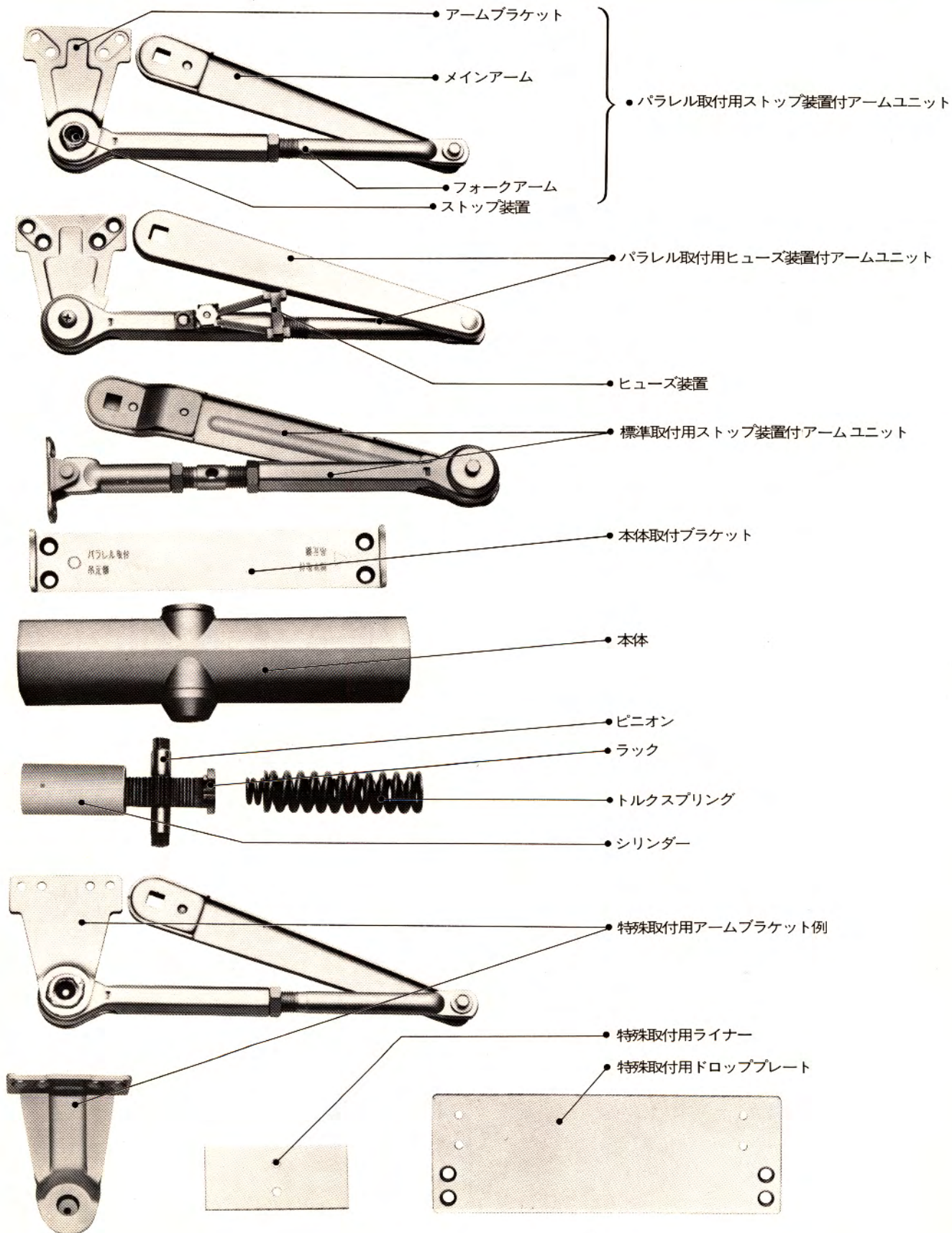


Q数.

色アワセ

M200シリーズ構成図および部品名称



標準取付

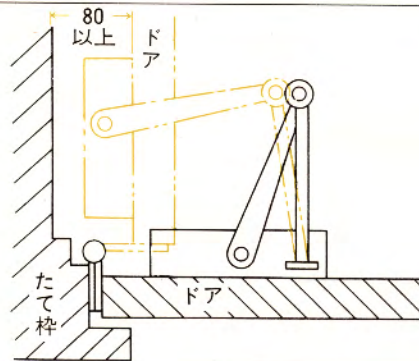
- まずドアと上枠との納まり関係・天井の状態・ドアの吊元より壁際までの余裕等を検討され、それぞれに適応する取付方法をお選びください。
- 次にドアの幅および重量に適合する号数の機種とストップ装置の必要をお決めください。
- バラレル取付と特に風当りの強い場所には一番手大きい番号のものをご採用ください。

「標準取付」の説明

- 標準取付は下の基準図のように外開きドアの外側に、内開きドアの内側に取付けられます。
- 下図①～④をご参考ください。

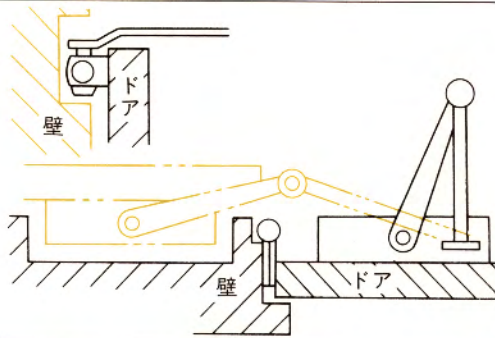
① 90° 開きの場合

- ドア面から側壁まで80mm以上隙間があれば90°まで開きます。



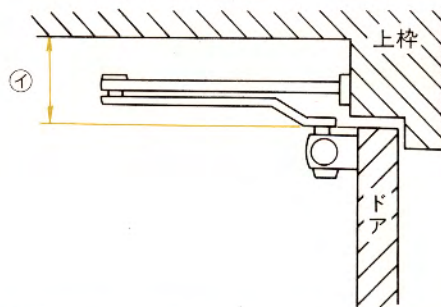
② 180° 開きの場合

- 壁に逃し穴があれば180°まで開きます。
- 逃し穴がなくても160°までは開きます。
- ただしストップ付の場合ストップ角度は最大140°までです。



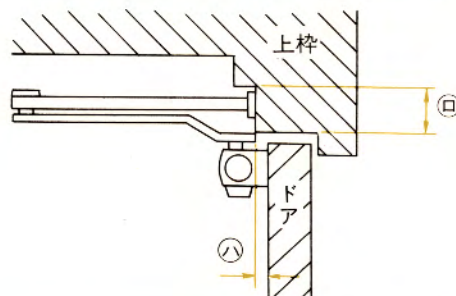
③ 天上・上枠形状

- アームが動くために天井までの①寸法は最小でも次の値以上であること
- ヒューズ付…70mm
 - ストップ付 } 50mm
 - ストップ無 }

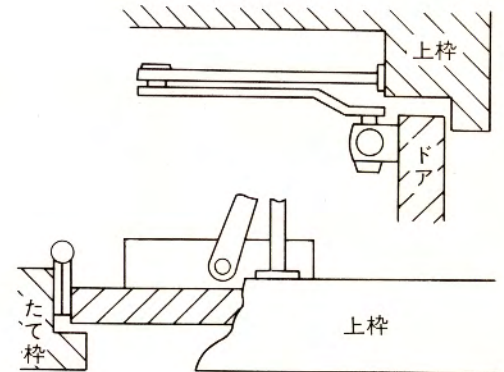


④ 上枠形状

- アームの取付け上②寸法は最小25mm以上であること、また③寸法は10mm以下であること。



基準図



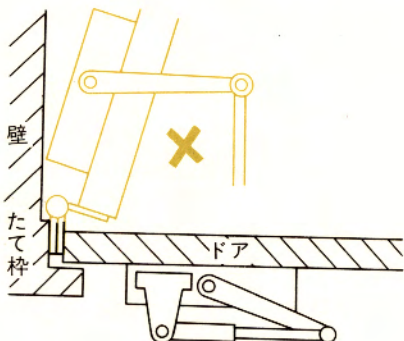
パラレル取付

■「パラレル取付」の説明

- パラレル取付は下の基準図のように外開きドアの内側に、内開きドアの外側に取付けられます。
- 下図①～④の場合は標準取付ができないのでパラレル取付をご採用ください。

① 90°開きの場合

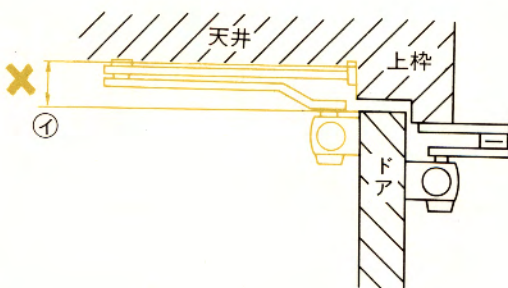
- 90°開き(180°開き)の標準取付では壁にクローザが当たるとき。



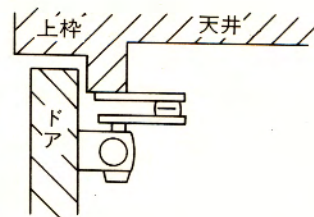
② 天井形状

- ①寸法が次の値以下で標準取付のアームが当たるとき。

ヒューズ付...70mm
ストップ付 } ...50mm
ストップ無

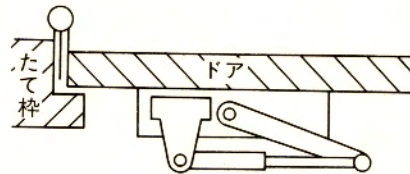
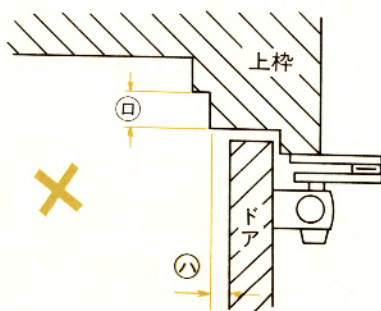


基準図



③ 上枠形状

- ⓐ寸法が25mm以下のとき。またⓑ寸法が10mm以上あるとき。

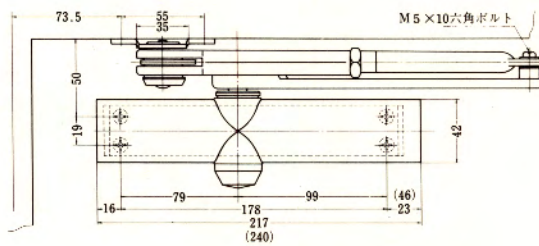
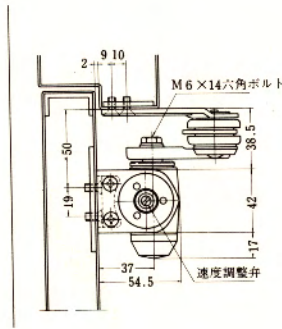
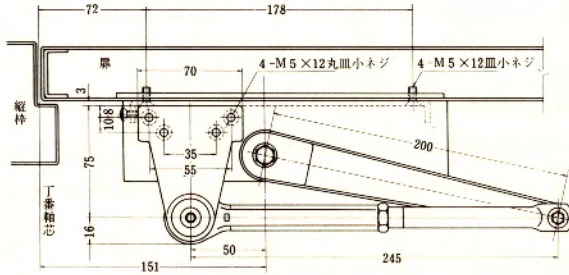
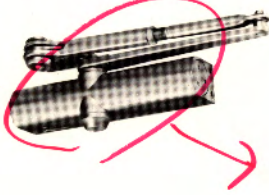


- 上枠およびドアの形状が特殊な場合は本社、支店、営業所までご相談ください。

Q板 色P7色

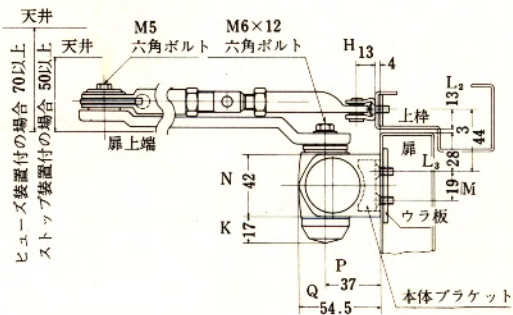
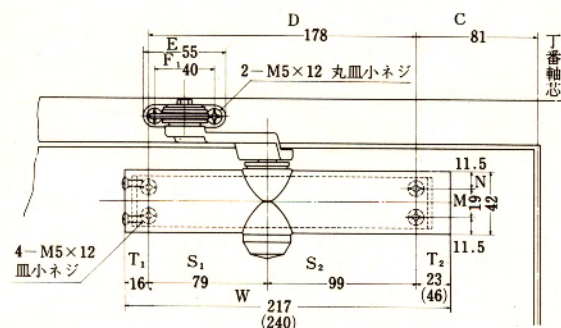
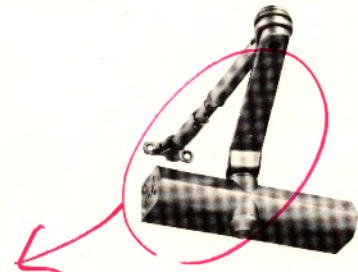
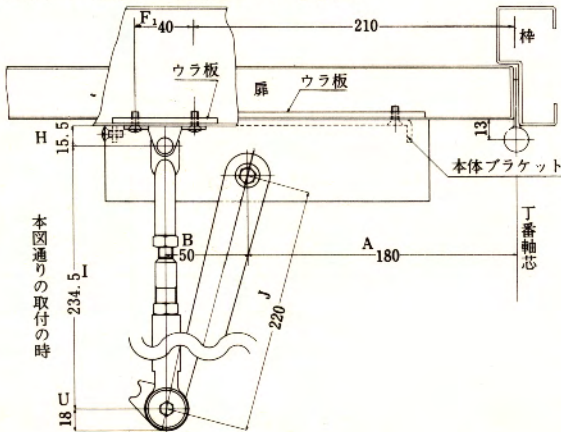
M200シリーズ取付寸法図

M202P・M203P・M202PS・M203PS



()内寸法はM203PS型を示す。

M202・M203・M202S・M203S



ヒューズ装置付の場合 70以上
ストロップ装置付の場合 50以上

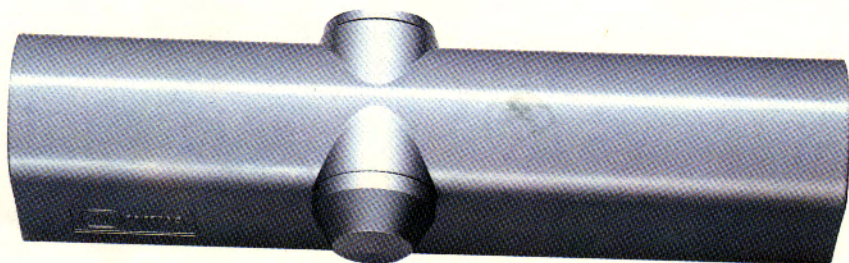
()内寸法はM203型を示す。

2色、色P7セ

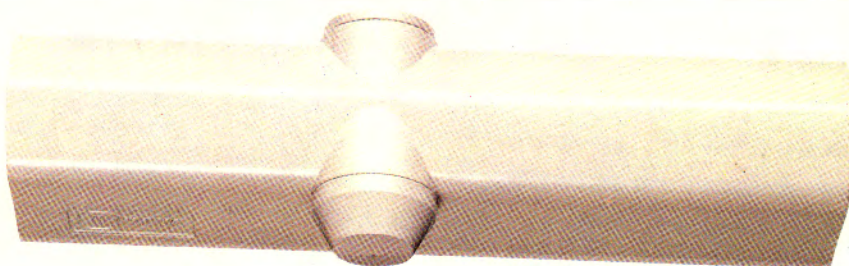
カラー

M200シリーズには4色のカラーがあります。壁、ドアの色等を考え合わせてお選びください。なお4色以外の色をご希望の場合は、本社、支店、営業所までご相談ください。

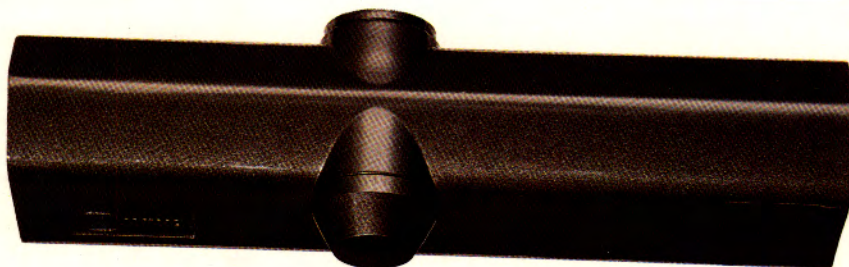
シルバー(記号SV)



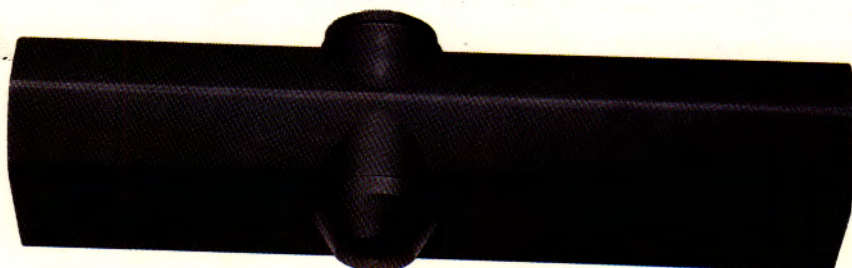
アイボリーホワイト(記号SI)



メタリックチャコール(記号MC)



ブラックつや消し(記号BK)

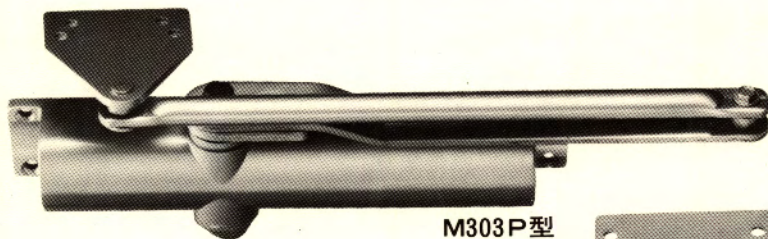


色は印刷インキの性質上、実物とは多少異なることがあります。

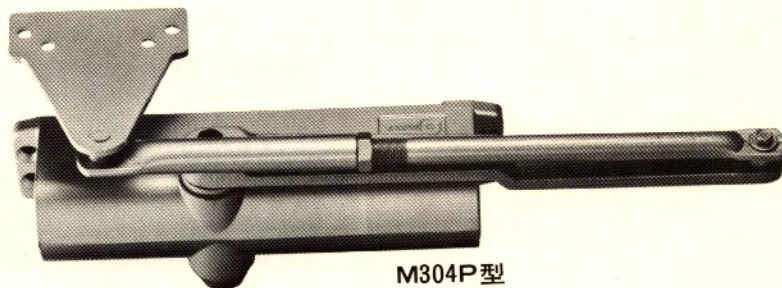
- 色の指定は色記号でご指定ください。
- 一般標準品はシルバー色でお納めします。4色以外のカラーをご希望の場合にはお問合わせください。

M300シリーズの特長

M300シリーズにはM303P、M304Pの2種類があり、それぞれBL-I型、BL-II型認定品です。



M303P型



M304P型

M303P型

- JIS A 5544の3号相当の閉扉力を持ち、2号相当の開扉力で済みます。40~50kg扉に対して十分な力を持つ高効率のドアクローザです。
- 閉扉途中の扉に閉扉方向に風に追われてもこらえながら閉扉する耐風圧性を持つように作られています。(12.5%の追風で開扉角度20°からの閉扉は0.8秒以上)

M304P型

- JIS規格の4号近い閉扉力を持ち、2号相当の開扉力で済みます。特に強風箇所のドアに取付けるには最適です。
- 追風による閉扉のこらえ性をM303P型よりも高めています。
- 風による急激な開扉を約70°位からブレーキをかけ、やわらげる装置(バックチェック機構)を有し、手でゆっくり開扉するときは180°まで開くことができます。

型 式	適 用 扉	
	幅×高さ(mm)	重 量(kg)
パラレル取付 ストップなし	800×1,900 (BL規格)	約40~50
M303P	"	"
M304P	"	"

- 左右勝手は共用です。
- ストップ装置はありません。
- シルバー色でお納めいたします。

