



# 美和製品一覧表と切込外観図目次

錠 名 称	型 式 記 号	ノブ形状記号	機 能 記 号	標準バックセット ㎜
シリンダー本締付モノロック	HM	M・E・D・W・U	1・2・3・4	51・64・76・100・127
//	HMS	M・E・D・W・U	1・2・3・4	51・64・76
// (重量扉用)	HMX	M・E・D・W・U	1・2・3・4	51・64・76・100・127
//	I45HM	M・E・D・W・U	1・2・3・4	100
空 錠	OM	M・E・D・W・U	—	51・64・76・100・127
//	OMS	M・E・D・W・U	—	51・64・76
浴 室 錠	BM	M・E・D・W・U	—	51・64・76・100・127
//	BMS	M・E・D・W・U	—	51・64・76
//	100BM	M・E・D・W・U	—	100
表 示 錠	IM	M・ D・W	—	51・64・76・100・127
//	IMS	M・ D・W	—	51・64・76
シリンダーケースロック	MS	D・W・U	1・2・3・4	64
//	MMS	D・W・U	1・2・3・4	76・100
//	MMT	D・W・U	1・1A・2A・4	76・100
// ケースホテルロック	MMH	D・W・U	—	76・100
// ケースロック	OLT	D・W・U	1・2・3・4・4A	76
// レバーハンドル錠	LDP	PA・PG・PH	0・1・2・3・5・E1	29・31・38・51・64
//	LD	A・F・G	//	29・31・38・51・64
// モノロック	HK	D・W・U	0・1・2・3・4・E・H	70・90・127
// 面付錠	HP	D	—	—
//	PMK	標準 W	—	—
// 面付本締錠	ND	—	A・H	—
// 本締錠	BH	—	1・2・3・4	29・31・38・51・64・76・100
//	BHS	—	1・2・3・4	29・31・38・51・64・76・100
//	BHN	—	1・2・3・4	23
// 非常開装置付本締錠	BHE	—	1・2・3・4	51・64・76
// (ワンタッチ) (開装置付錠)	BHEP	—	1・2・3・4	51・64・76
// 自動本締錠	AH	—	1・2・3・4	34
門 扉 錠	GLH	—	—	18
シリンダー強化ガラス開き扉用錠	TRD	—	1・2・3・4	—
// 引戸用錠	TRS	—	1・2・3・4	—
// 鎌 錠	2FD	—	1・2・3・4	51
//	SL77	—	1・2・3	24
// 引違戸用錠	SL75S,ST	—	1・2・3	—
//	SL50	—	1・2・3	—
//	SLS	—	—	—
シリンダー	ECSL76	—	1・2・3	—
間 仕 切 錠	LL	—	0・E	83
戸 襖 錠	CF	M・ D・W	0・E	64
シリンダーケースハンドル錠	CM	M・E・D・W・U	2・3	51・64・76・100・127
//	CMS	M・E・D・W・U	2・3	51・64・76
ケースハンドル空錠	CM-O	M・E・D・W・U	—	51・64・76・100・127
//	CMS-O	M・E・D・W・U	—	51・64・76
ケースハンドル錠	CMC	—	—	51・64・76・100・127
//	CMSC	—	—	51・64・76
//	CLC	—	—	76・100・127
ワンタッチ空錠	OPJ	—	—	64
シリンダーグレモン錠	GAT	PG	0・1・2・3・4	40
工業用電子ロック				
一般金具類				

扉 厚 % (左数字)以上～(右数字)未満をあらわす				型式記号	カタログ頁													
	33	～	42	HM														
25～29・29～33				HMS														
		42	～ 50	50	～ 58	58	～ 66	HMX	P 6-9									
25～29・29～33	33	～ 37						I 45HM										
	33	～ 42	42	～ 50	50	～ 58	58	～ 66	OM									
25	～	33						OMS	P 10-11									
	33	～ 37	37	～ 42	42	～ 46	46	～ 50	BM									
25～29・29～33								BMS										
25～29・29～33	33	～ 37						I OOBM	P 12									
	33	～ 42	42	～ 50				I M	P 13									
25～29・29～33								I MS										
29～33	33	～ 42	42	～ 50	50	～ 58	58	～ 66	MS	P 14-15								
29～33	33	～ 42	42	～ 50	50	～ 58	58	～ 66	MMS									
29～33	33	～ 42	42	～ 50	50	～ 58	58	～ 66	MMT	P 16-19								
	33	～ 42	42	～ 50					MMH									
	33	～ 42	42	～ 50	50	～ 58	58	～ 66	OLT	P 20-21								
29～33	33	～ 42	42	～ 50	50	～ 58	58	～ 66	LDP	P 22-25								
29～33	33	～ 42	42	～ 50	50	～ 58	58	～ 66	LD									
30～33	33			～ 50	50			～ 64	HK	P 26								
29～33	33	～ 37	37	～ 42	42	～ 46			HP	P 28-30								
	36								PMK	P 31								
(NDAのみ) 25～29・29～33	33	～ 37	37	～ 42					ND	P 32-33								
	33	～ 42	42	～ 50	50	～ 58	58	～ 66	BH									
25	～	33							BHS									
	33	～ 42	42	～ 50	50	～ 58	58	～ 66	BHN	P 34-38								
	33	～ 37	37	～ 42	42	～ 46	46	～ 50	50	～ 54	54	～ 58	58	～ 62	62	～ 66	BHE	
	33	～ 37	37	～ 42	42	～ 46	46	～ 50	50	～ 54	54	～ 58	58	～ 62	62	～ 66	BH・EP	
29～33	33	～ 42	42	～ 50	50	～ 58	58	～ 66	AH	P 39								
29	～	42							GLH	P 40								
									TRD	P 42								
									TRS	P 43								
25	～	33	33	～ 42	42	～ 50	50	～ 58	58	～ 66	2FD	P 44-45						
26	～	33	33	～ 40							SL77	P 46						
内障子 26～33 20～26	33	～ 36	36	～ 40	40	～ 45	45	～ 50	50	～ 55	55	～ 60		SL75S,ST	P 48-49			
外障子 26～33	33	～ 40	40	～ 45	45	～ 50	50	～ 55										
25	～	33	33	～ 42							SL50	P 50						
26	～	33									SLS	P 51						
25～29・29～33	33	～ 37	37	～ 41							ECSL76	P 52						
29～33	33	～ 37									LL	P 54						
25	～	33	33	～ 42							CF	P 55						
	33	～ 42	42	～ 50	50	～ 58	58	～ 66	CM									
25～29・29～33									CMS									
	33	～ 42	42	～ 50	50	～ 58	58	～ 66	CMO	P 56-58								
25	～	33							CMS-O									
	33	～ 42	42	～ 50	50	～ 58	58	～ 66	CMC									
25	～	33							CMSC									
	33	～ 42	42	～ 50	50	～ 58	58	～ 66	CLC	P 59								
30～33	33	～ 42							OPJ	P 60								
	33	～ 42	42	～ 50	50	～ 58			GAT	P 61-63								
										P 64-65								
										P 66-71								

## お願い

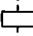
●当社では、品質、性能の向上を計るため、絶えず実験研究を続けておりますので、このカタログに集録しました製品の材質・寸法・形状・価格を予告なく一部変更することがあります。

下記の場合は一応ご照会ください。

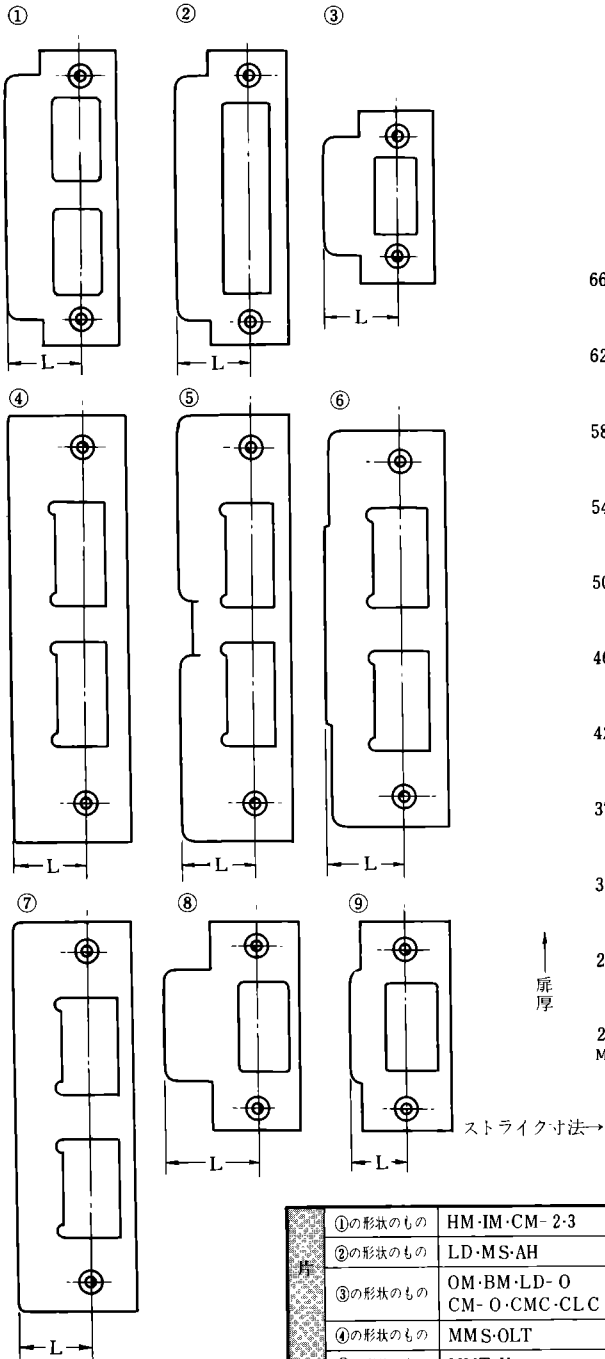
●カタログに明記されているもの以外

(特にケースの大きさ・カタログ記載以外の扉厚)

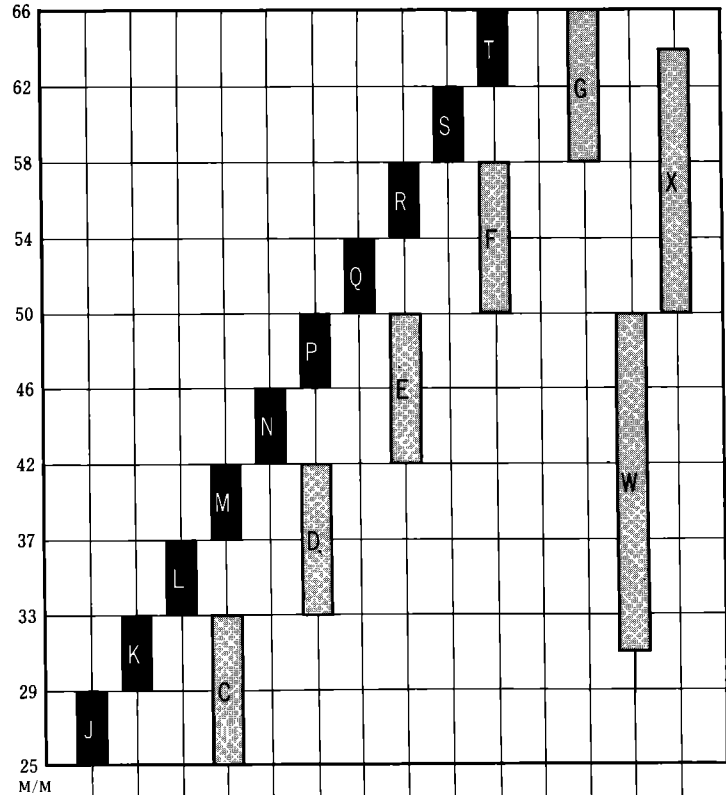
■ご注文または図面指定の際は、下記のようにご指定ください。

	錠型式	ノブ形状	機能記号	バックセット×扉厚	材質仕上	マスターキー	ストライク仕様	扉材質
例1	H M	D 	I	64×40	St	MK付		S D
	本締付モノロック		外側シリンダー 内側サムターン		188ステンレス ヘヤーライン仕上	マスターキー付	指示ない場合 DP型	スチール

# 美和ロックストライク仕様



両開扉の場合を示す  
 片開扉の場合を示す



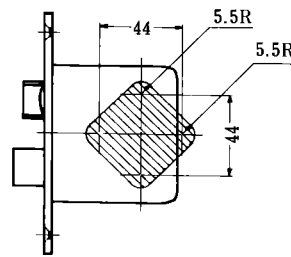
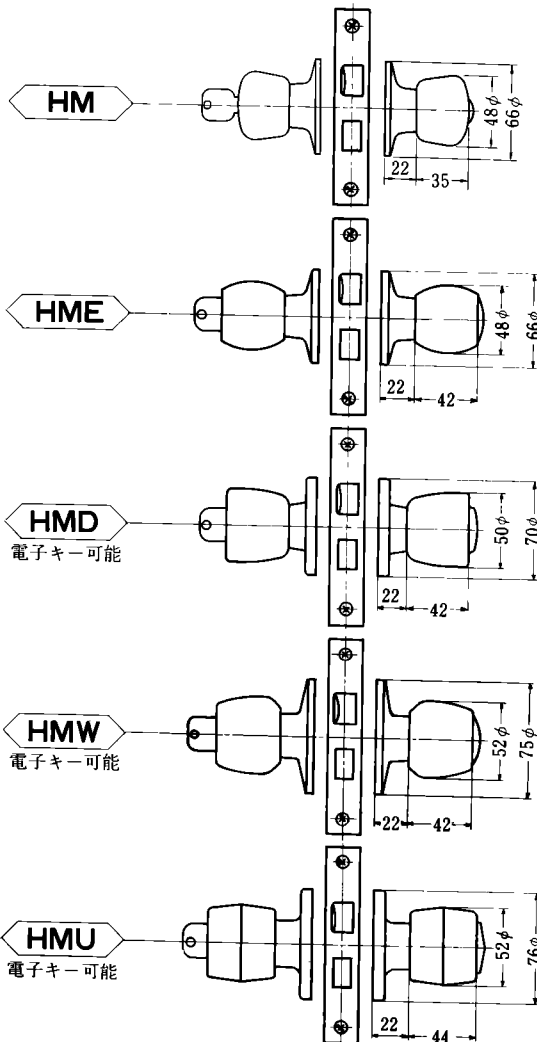
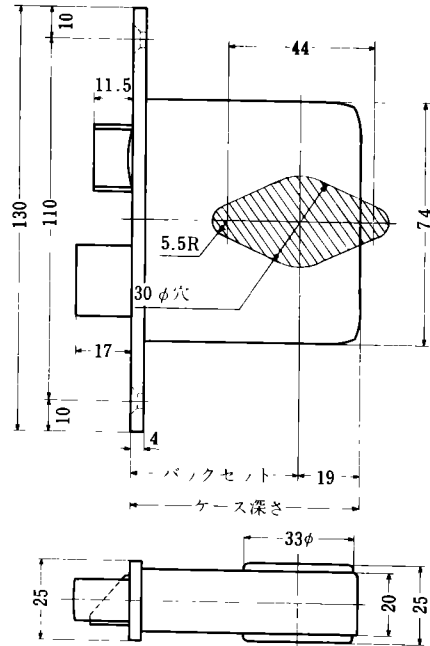
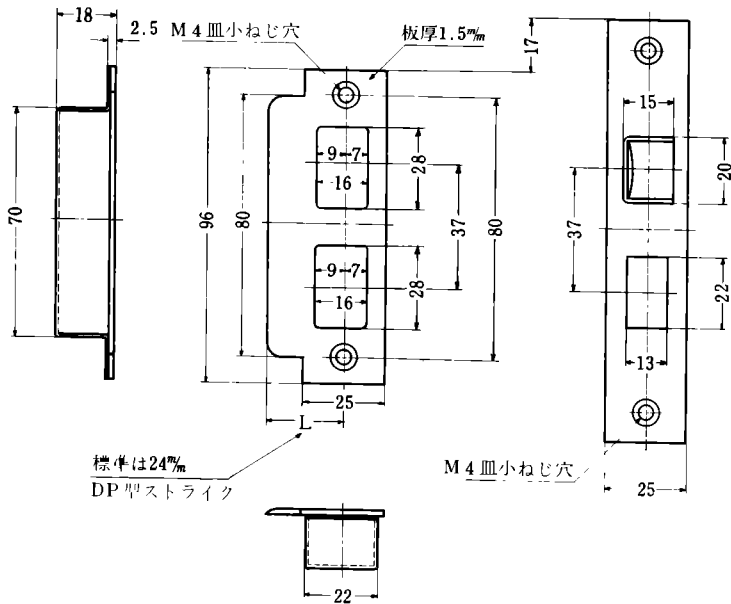
片開扉	①の形状のもの	HM・IM・CM-2・3												
	②の形状のもの	LD・MS・AH												
	③の形状のもの	OM・BM・LD-O CM-O・CMC・CLC			20	24 (標準)	28	32	36					
	④の形状のもの	MMS・OLT												
	⑤の形状のもの	MMT・H												
	⑥の形状のもの	ALS・T			30	33	37	41	45					
	⑧の形状のもの	HK									30	37		
	両開扉	①の形状のもの	HM・IM・CM-2・3											
		②の形状のもの	LD・MS・AH	14	16	18	20	22	24	26	28	30	32	
③の形状のもの		OM・BM・LD-O CM-O・CMC・CLC												
④の形状のもの		MMS・T・H・OLT												
⑦の形状のもの		ALS・T	16	18	20	22	24	26	28	30	32			
⑨の形状のもの	HK			19	21	23	25	27	29	31	33			

注 1. 扉厚御指示ない片開きの場合はDP型にてお納めいたします  
 HKだけはW型です。  
 2. MMT・H型の両開扉の場合はケースにトリガーボルトはつきません。

# HMシリーズ

D,W,U型ノブの場合のみ  
電子キー可能

〈左右勝手共通〉 (HM, HME, HMD, HMW, HMU)



(注) 両面シリンダーの場合の切込穴

バックセット <sup>m/m</sup>	ケース深さ <sup>m/m</sup>
51	70
64	83
76	95
100	119
127	146

(注) バックセット76mm以上のスチール扉には振止メがつけられます。

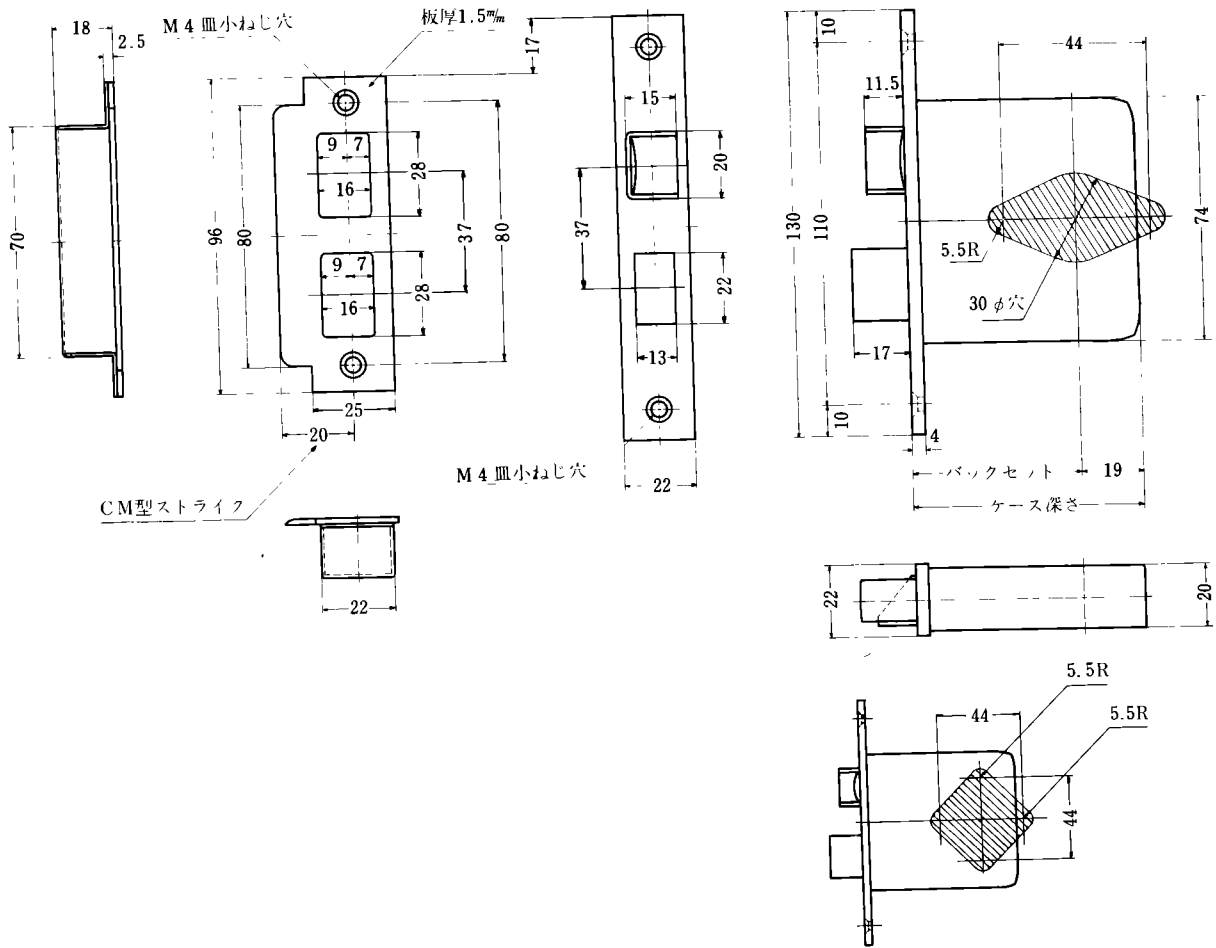
扉厚 <sup>m/m</sup>	33以上 ~ 42未満
-------------------	-------------

● HM X シリーズの切込は上図と同一

扉厚 <sup>m/m</sup>	42以上 ~ 50未満
	50以上 ~ 58未満
	58以上 ~ 66未満

# HMSシリーズ

〈左右勝手共通〉



(注) 両面シリンダーの場合の切込穴

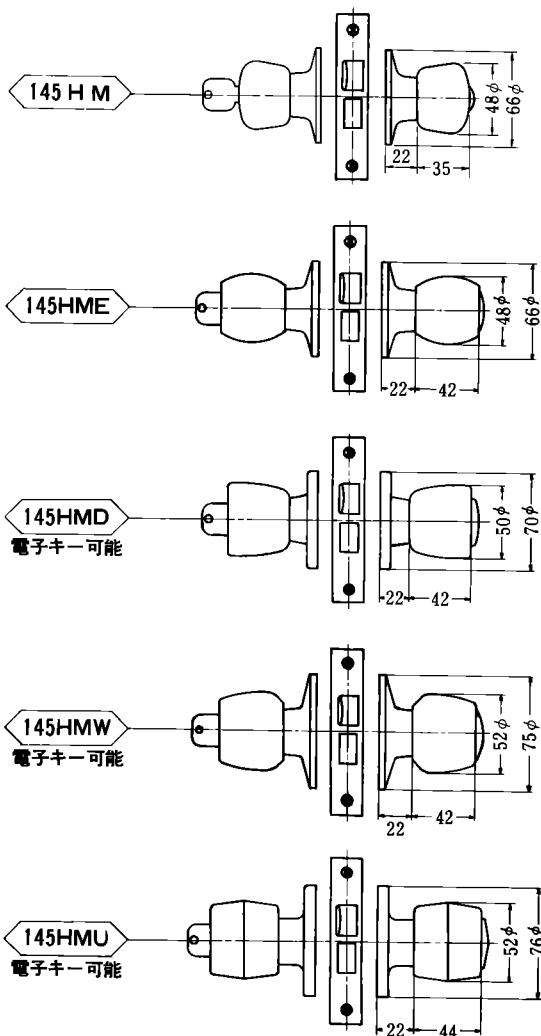
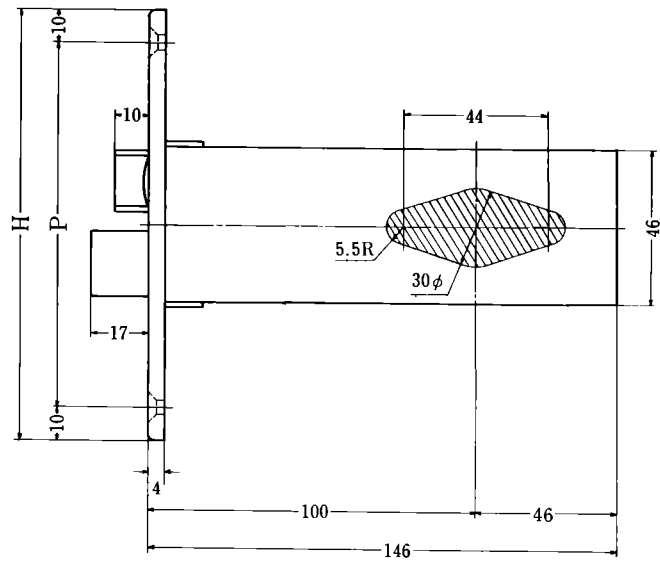
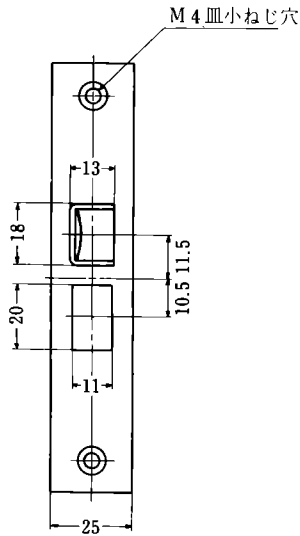
バックセット <sup>m</sup> / <sub>m</sub>	ケース深さ <sup>m</sup> / <sub>m</sub>
51	70
64	83
76	95

扉厚 <sup>m</sup> / <sub>m</sub>	25 以上 ~ 29 未満	29 以上 ~ 33 未満

# 145HMシリーズ (アルミ狭框用)

D.W.U型ノブの場合のみ  
電子キー可能

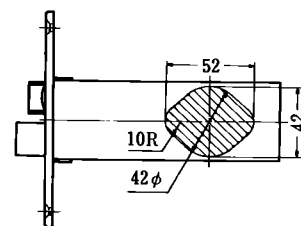
〈左右勝手共通〉 (145HM, 145HME, 145HMD, 145HMW, 145HMU)



※145OMシリーズも切込み寸法は同じです。

記号	P $\frac{m}{m}$	H $\frac{m}{m}$
A 型	110	130
M 型	90	110

(注) 電子キーにて両面シリンダーの場合  
は下図の切込としてください

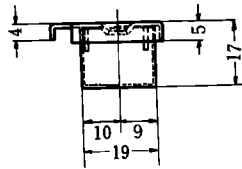
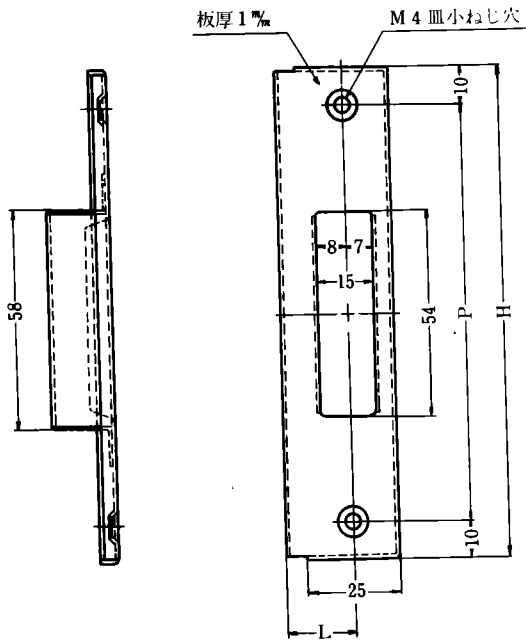


扉厚 $\frac{m}{m}$	25 以上	~ 29	未満
	29 以上	~ 33	未満
	33 以上	~ 37	未満



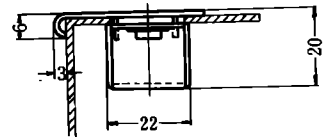
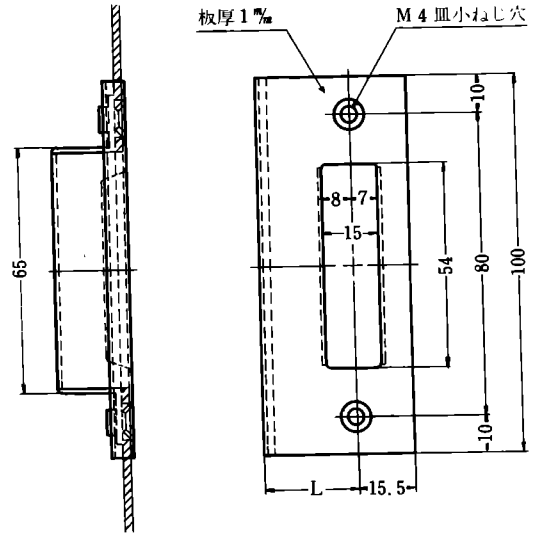
# 145HM 標準ストライク

(両開き用 記号A・M型)



記号	P $m/m$	H $m/m$	L寸法 $m/m$
A-16	110	130	16
A-18	110	130	18
M-16	90	110	16
M-18	90	110	18

(片開き用 記号B型)



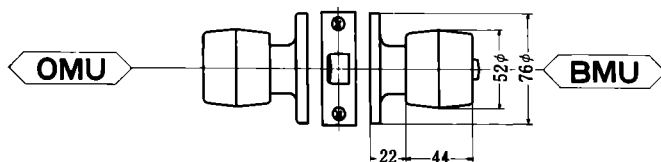
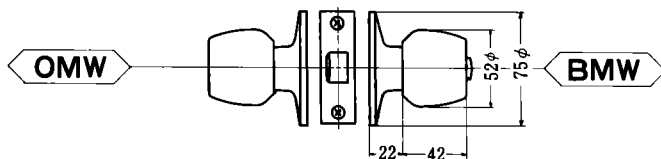
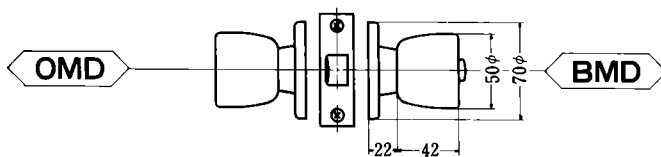
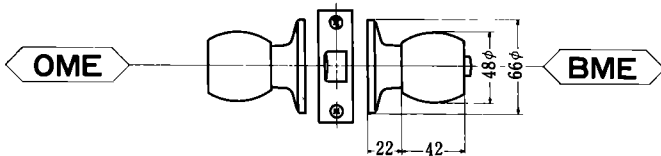
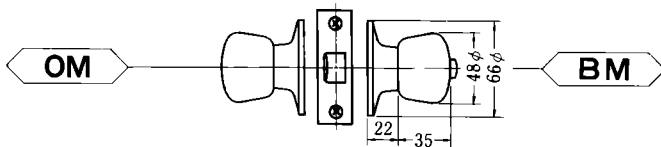
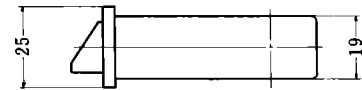
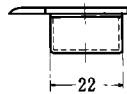
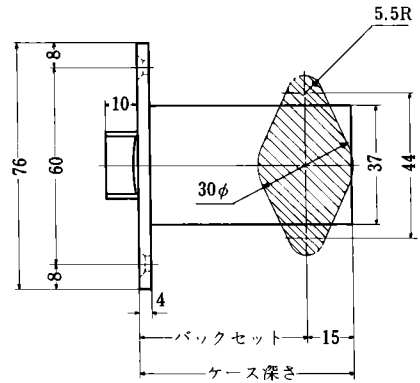
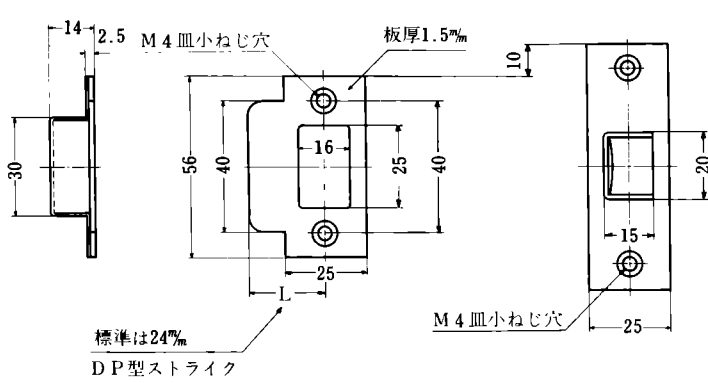
記号	L寸法 $m/m$
B-21	21
B-23	23
B-25	25
B-27	27
B-29	29

# OM, BMシリーズ

〈左右勝手共通〉

(OM, OME, OMD, OMW, OMU)

(BM, BME, BMD, BMW, BMU)



バックセット <sup>m/m</sup>	ケース深さ <sup>m/m</sup>
51	66
64	79
76	91
100	115
127	142

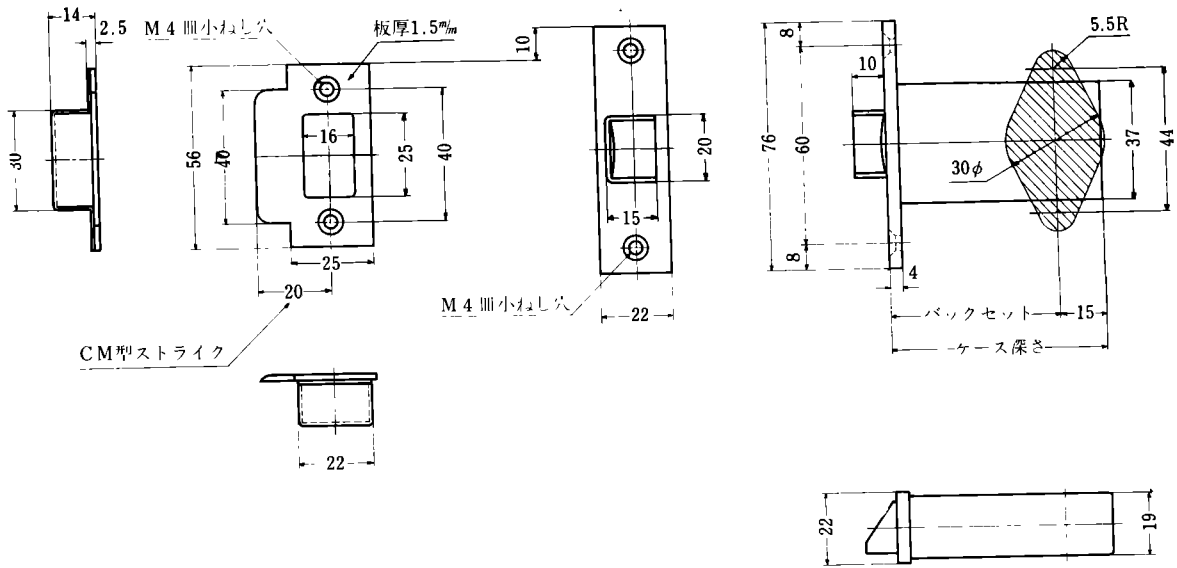
公共住宅用	
57	72

O M の 場 合			
扉 厚 <sup>m/m</sup>	33 以上	~	42 未満
	42 以上	~	50 未満
	50 以上	~	58 未満
	58 以上	~	66 未満

B M の 場 合			
扉 厚 <sup>m/m</sup>	33 以上	~	37 未満
	37 以上	~	42 未満
	42 以上	~	46 未満
	46 以上	~	50 未満

# OMS, BMS シリーズ

<左右勝手共通>



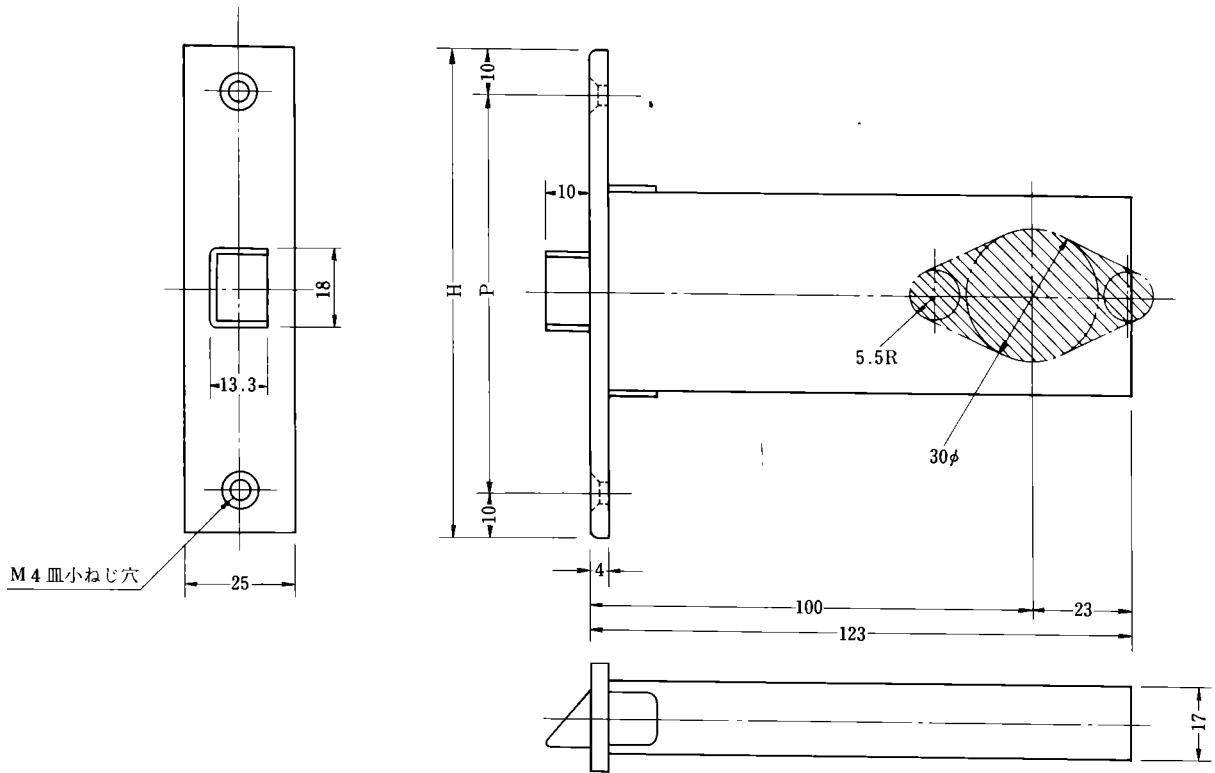
バックセット <sup>m/m</sup>	ケース深さ <sup>m/m</sup>
51	66
64	79
76	91

OMS の場合	
扉厚 <sup>m/m</sup>	25 以上 ~ 33 未満

BMS の場合	
扉厚 <sup>m/m</sup>	25 以上 ~ 29 未満
	29 以上 ~ 33 未満

# IOOBM シリーズ

〈左右勝手共通〉

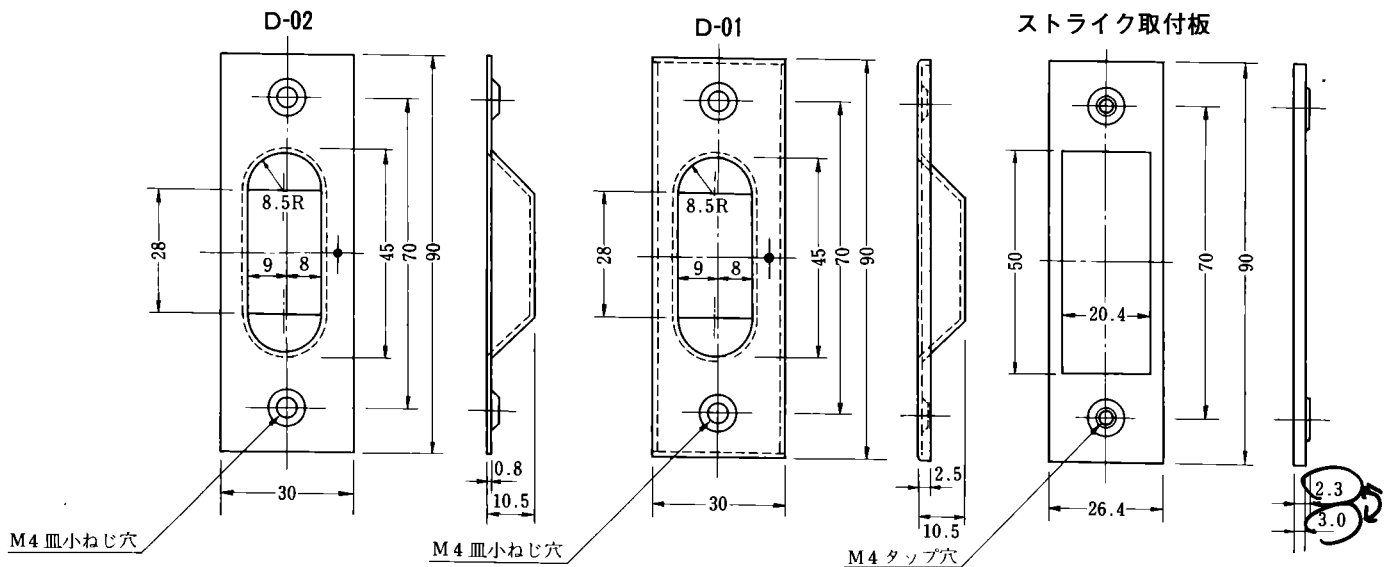


記号	P $\frac{m}{m}$	H $\frac{m}{m}$
M 型	90	110
A 型	110	130

バックセット $\frac{m}{m}$	100	
扉 厚 $\frac{m}{m}$	25 以上	~ 29 未満
	29 以上	~ 33 未満
	33 以上	~ 37 未満

## アルミ枠用ストライク

100BM標準ストライク

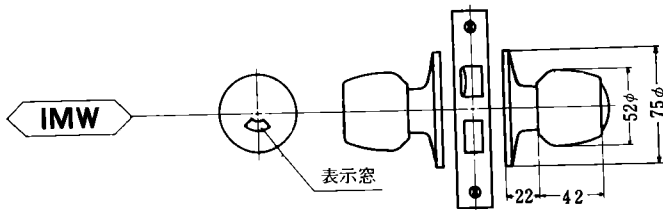
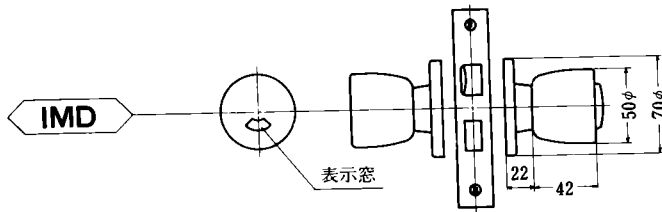
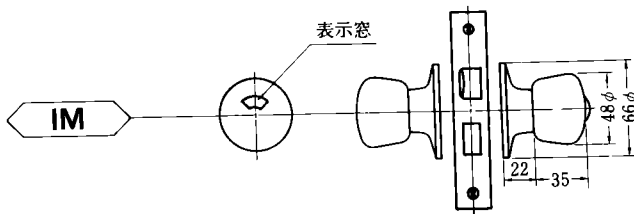
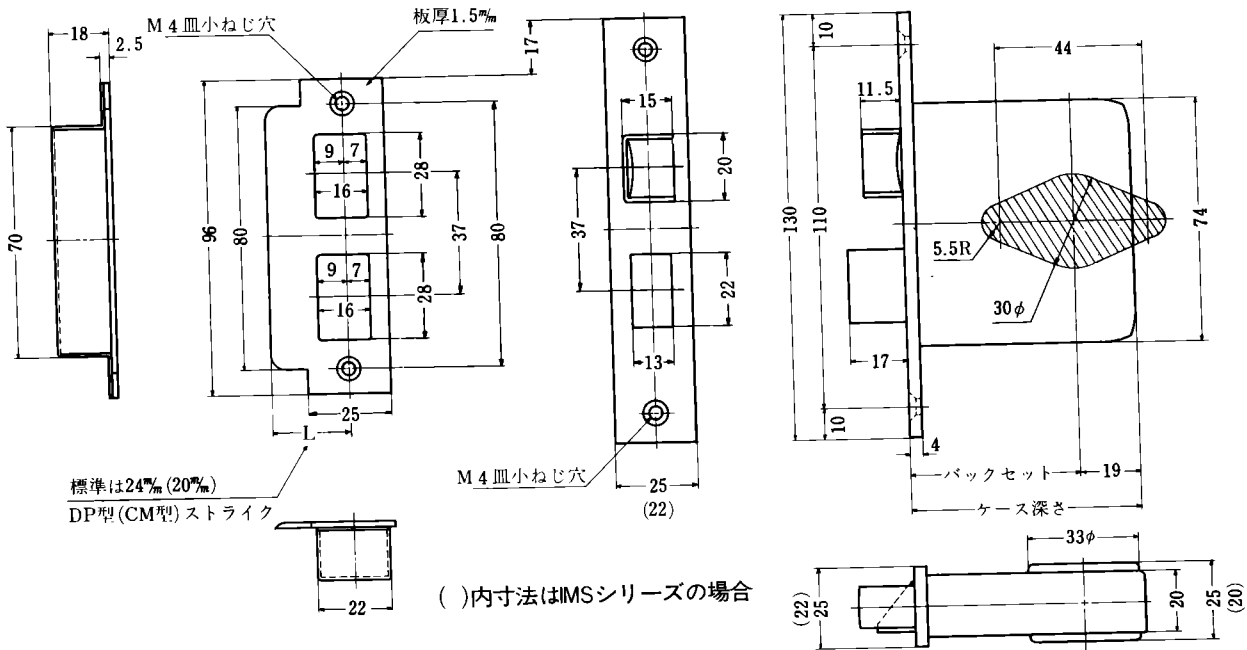


(注) ストライク取付板は、ストライクD-01、D-02と共に、アルミ枠に挟み込み方式にて取付けてください。(ストライクの調整が可能になります。)

# IMシリーズ(表示錠)

(IM, IMD, IMW)

〈左右勝手共通〉



バックセット <sup>m/m</sup>	ケース深さ <sup>m/m</sup>
51	70
64	83
76	95
100	119
127	146

扉厚 <sup>m/m</sup>	33	42	未
	以上	~	未
扉厚 <sup>m/m</sup>	42	50	未
	以上	~	未

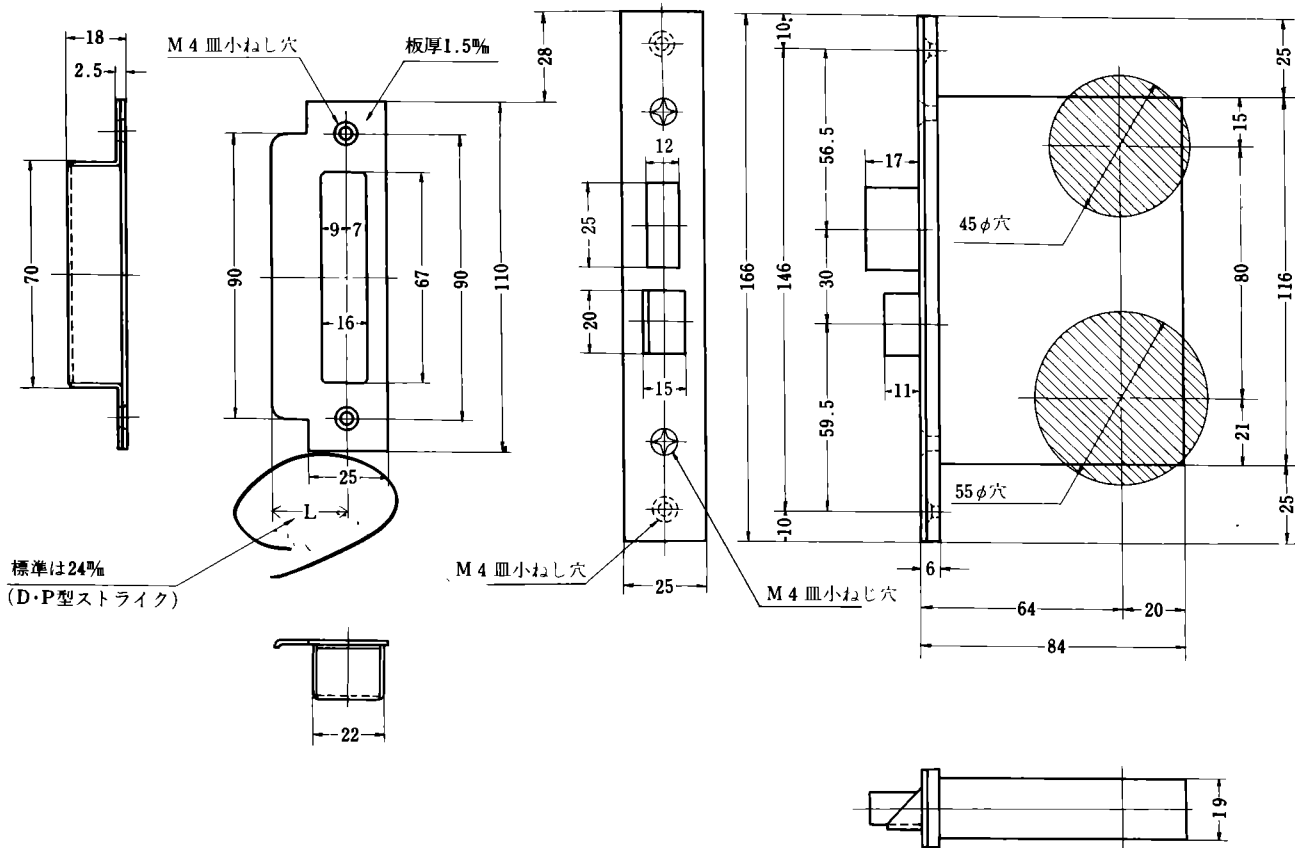
• IMSシリーズの切込は上図と同一

扉厚 <sup>m/m</sup>	25	29	未
	以上	~	未
扉厚 <sup>m/m</sup>	29	33	未
	以上	~	未

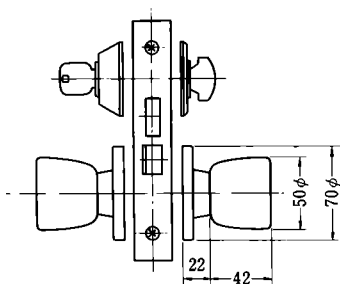
# MSシリーズ

(電子キー可能)

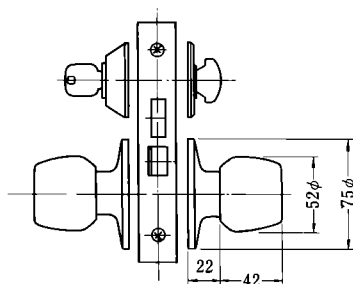
〈左右勝手共通〉



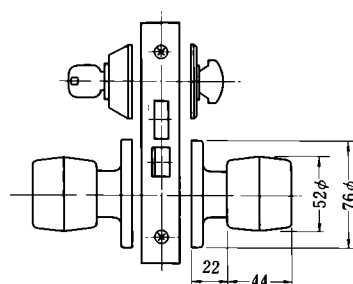
バックセット  $\frac{mm}{mm}$  64



MSD



MSW



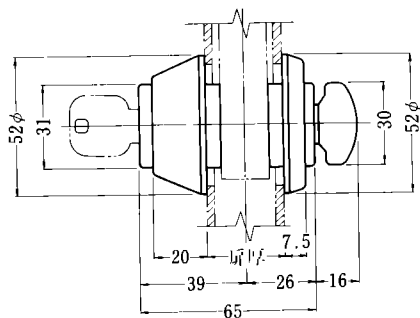
MSU

扉厚  $\frac{mm}{mm}$  29 以上 ~ 66 未満

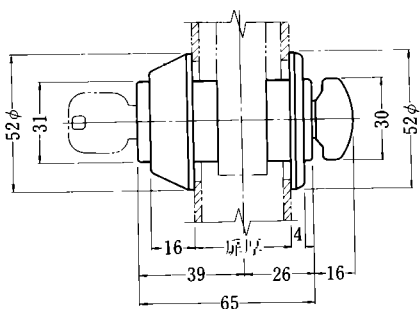
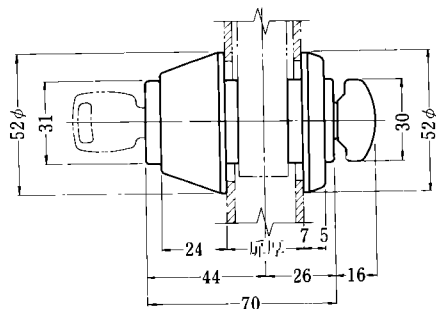
# MSシリーズ

ディスクシリンダーの扉厚による寸法図

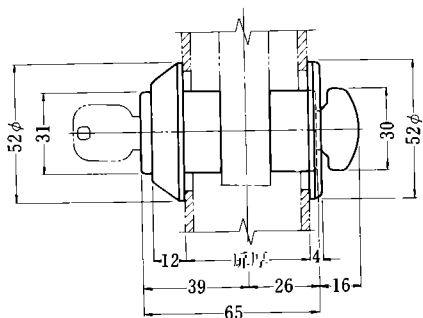
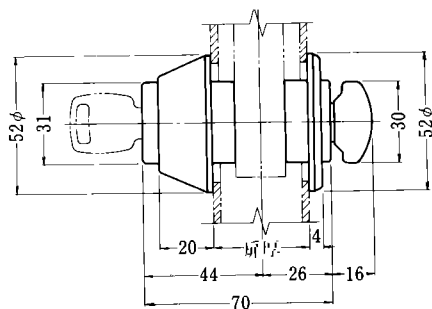
電子キー付シリンダーの扉厚による寸法図



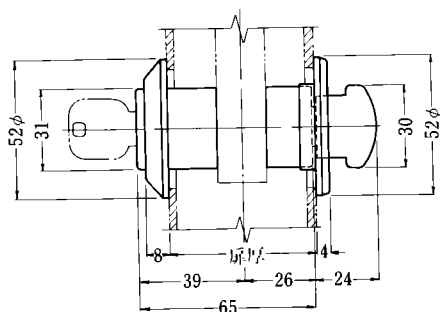
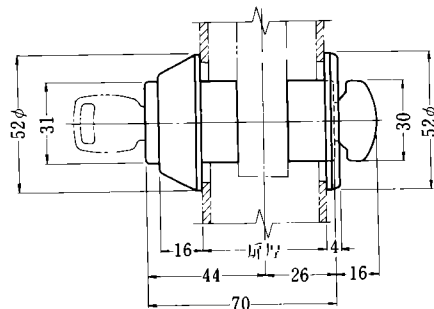
扉厚 %m 29以上 ~ 33未満



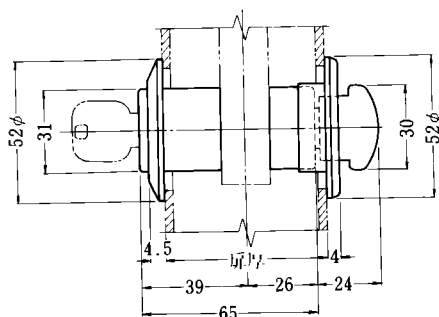
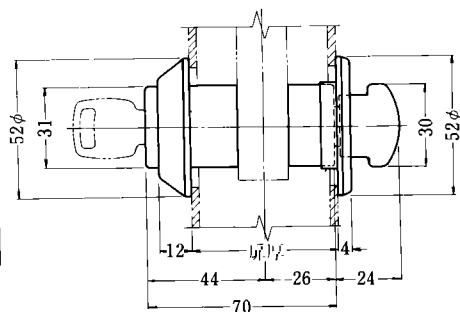
扉厚 %m 33以上 ~ 42未満



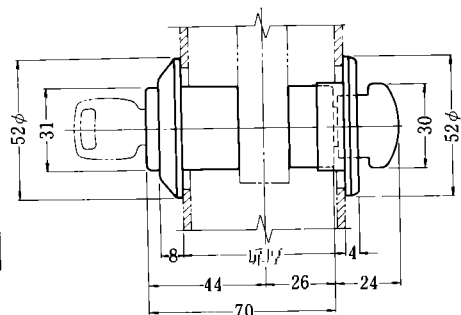
扉厚 %m 42以上 ~ 50未満



扉厚 %m 50以上 ~ 58未満



扉厚 %m 58以上 ~ 66未満

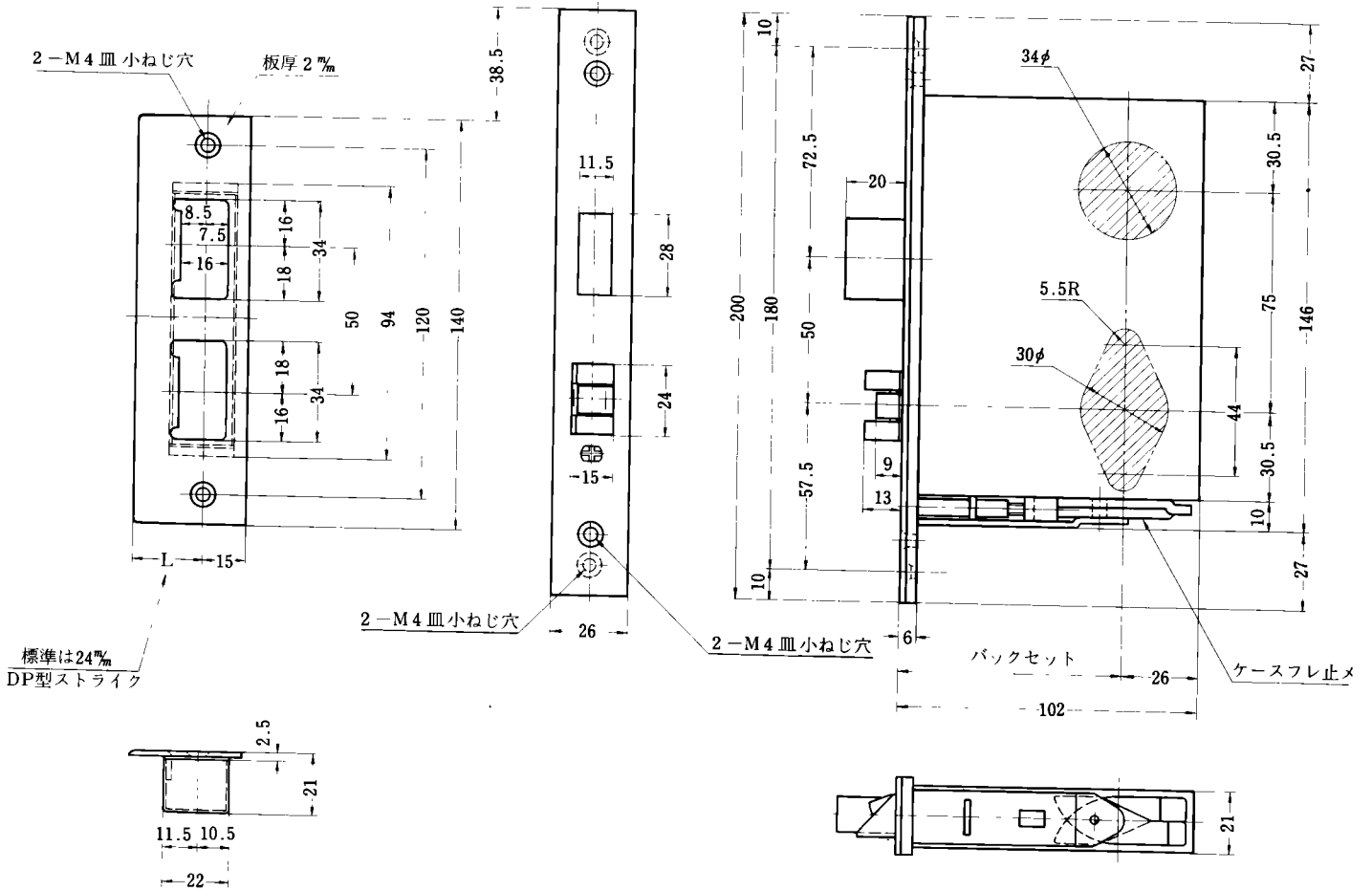


# MMシリーズ

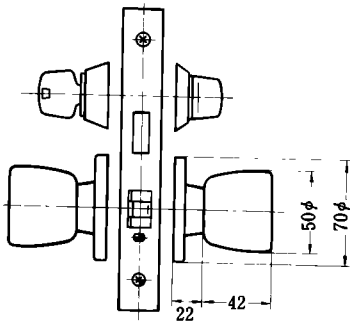
(電子キー可能)

〈左右勝手共通〉

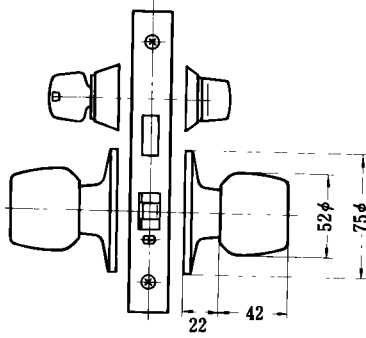
## MMS型



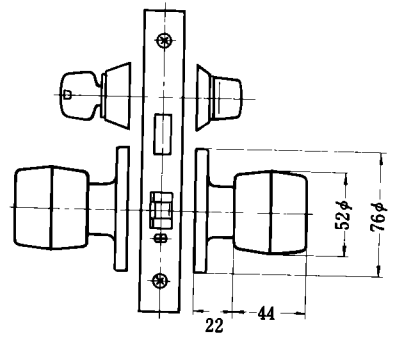
バックセットmm 76・100



MMSD



MMSW



MMSU

扉厚mm 33以上 ~ 66未満



# MMシリーズ

(電子キー可能)

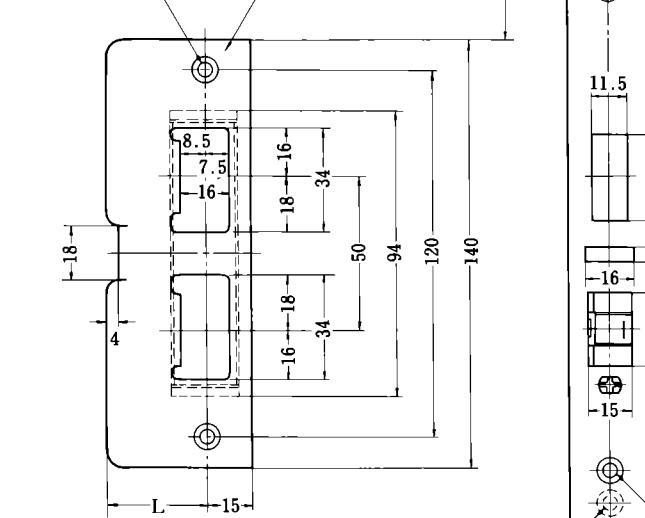
## MMT型

〈左右勝手共通〉

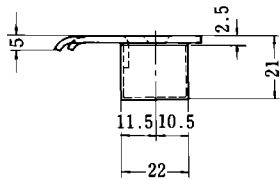
両開き扉の場合はストライク仕様参照  
片開き扉の場合

2-M4皿小ねじ穴

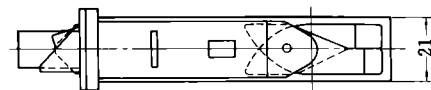
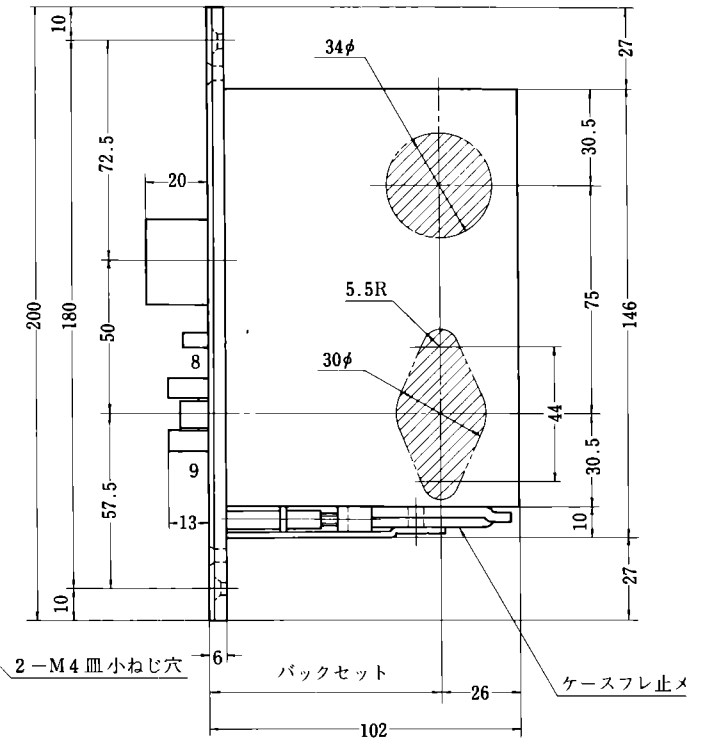
板厚 2mm



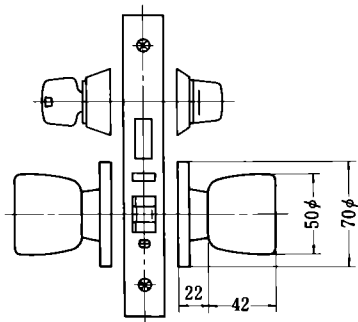
標準は33mm  
DP型ストライク



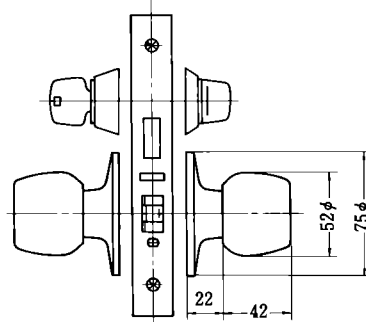
2-M4皿小ねじ穴



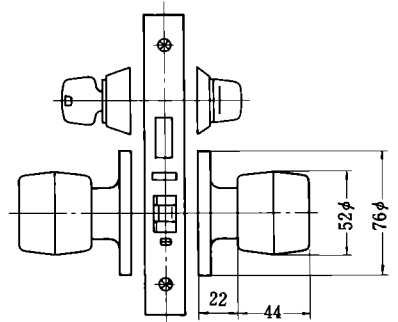
バックセットmm 76・100



MMTD



MMTW



MMTU

(注) 両開き扉の場合ケースにトリガーボルトはつきません。

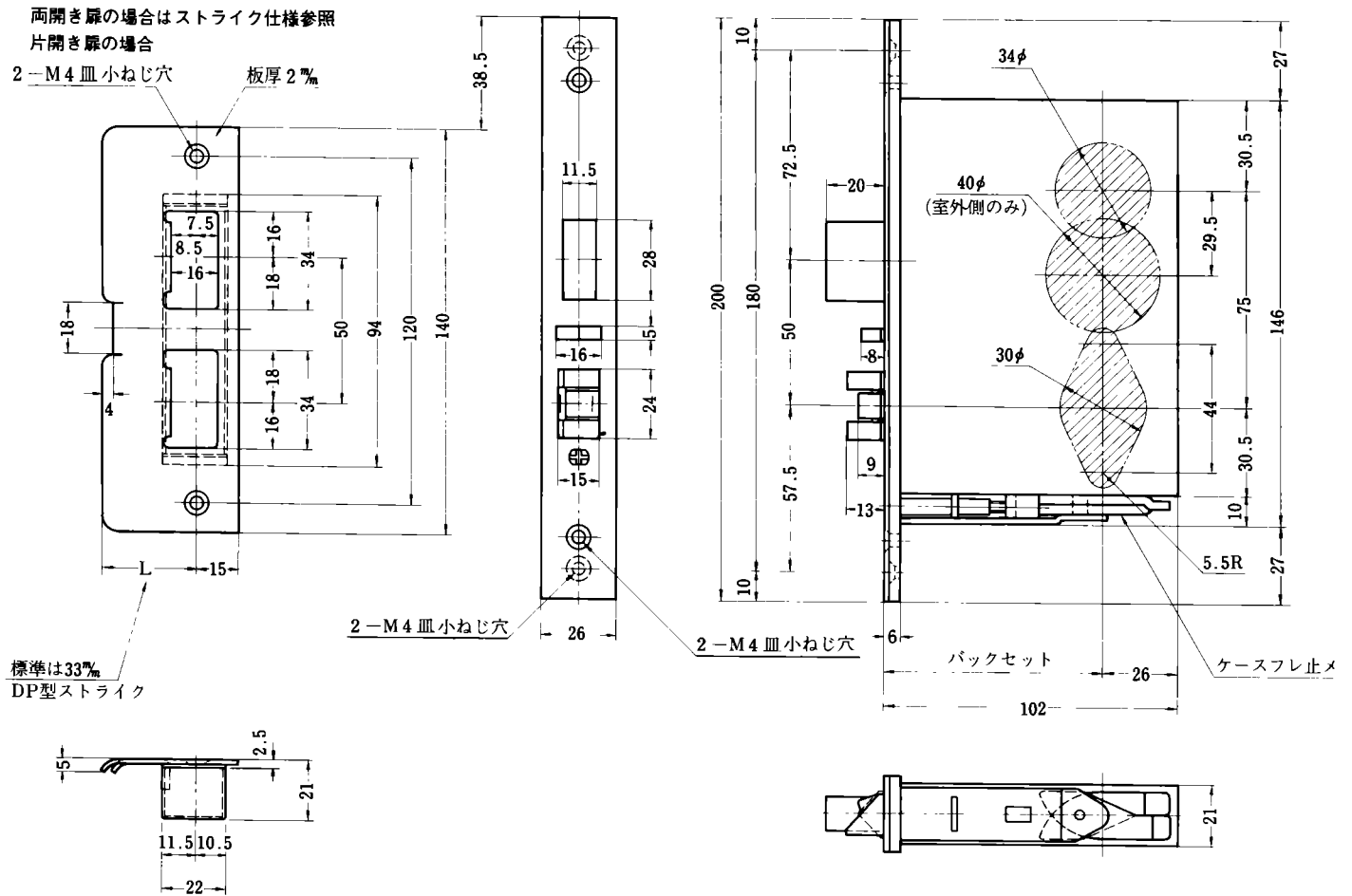
扉厚mm 33以上 ~ 66未満

# MM シリーズ

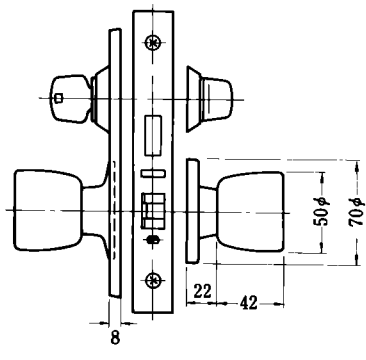
(電子キー可能)

## MMH型

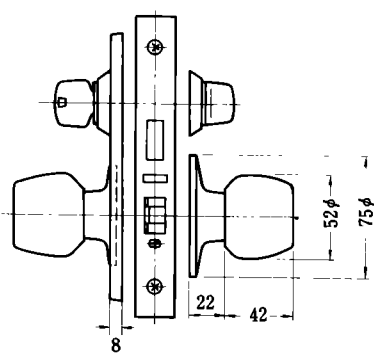
〈左右勝手共通〉



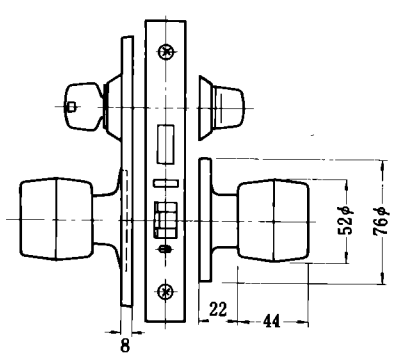
バックセット  $\frac{mm}{m}$  76・100



MMHD



MMHW



MMHU

(注) 両開き扉の場合ケースにトリガーボルトはつきません。

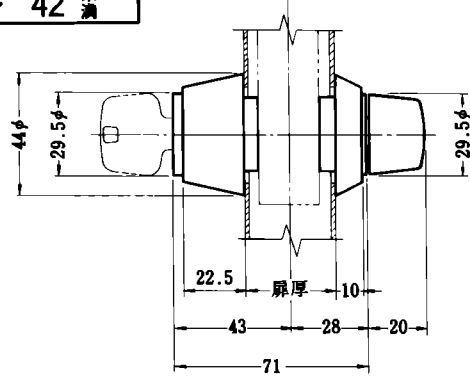
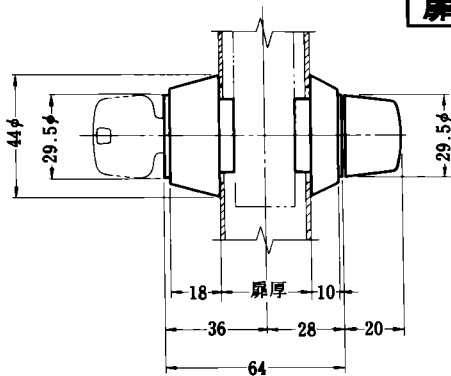
扉厚  $\frac{mm}{m}$  33以上 ~ 50未満

# MMシリーズ

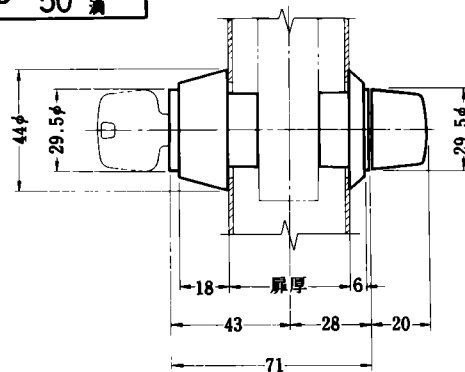
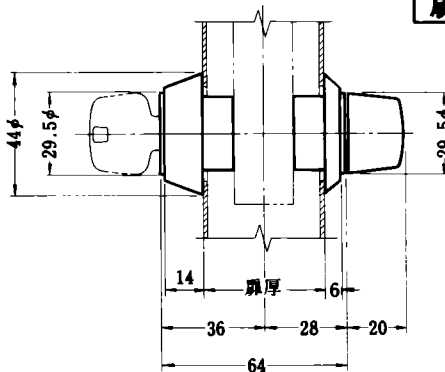
ディスクシリンダーの扉厚による寸法図

電子キー付シリンダーの扉厚による寸法図

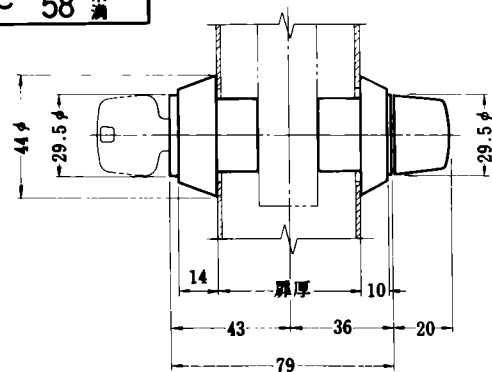
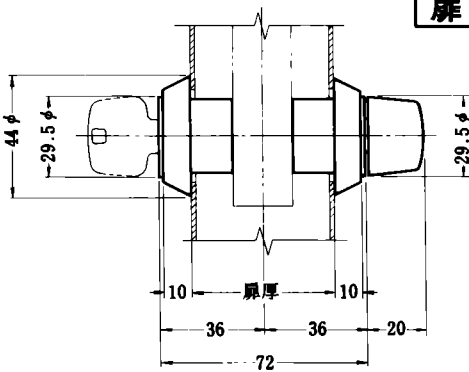
扉厚 $m/m$  33以上 ~ 42未満



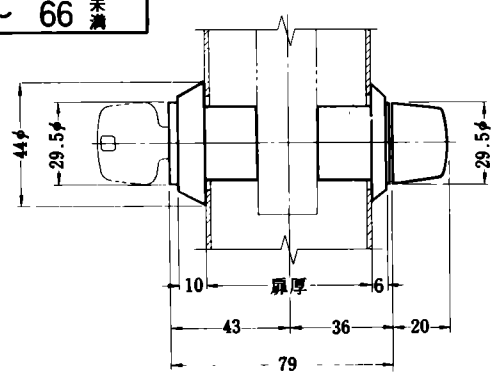
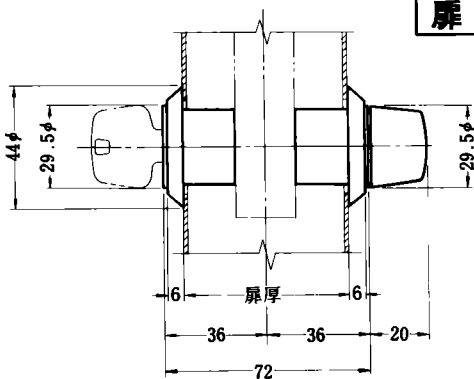
扉厚 $m/m$  42以上 ~ 50未満



扉厚 $m/m$  50以上 ~ 58未満



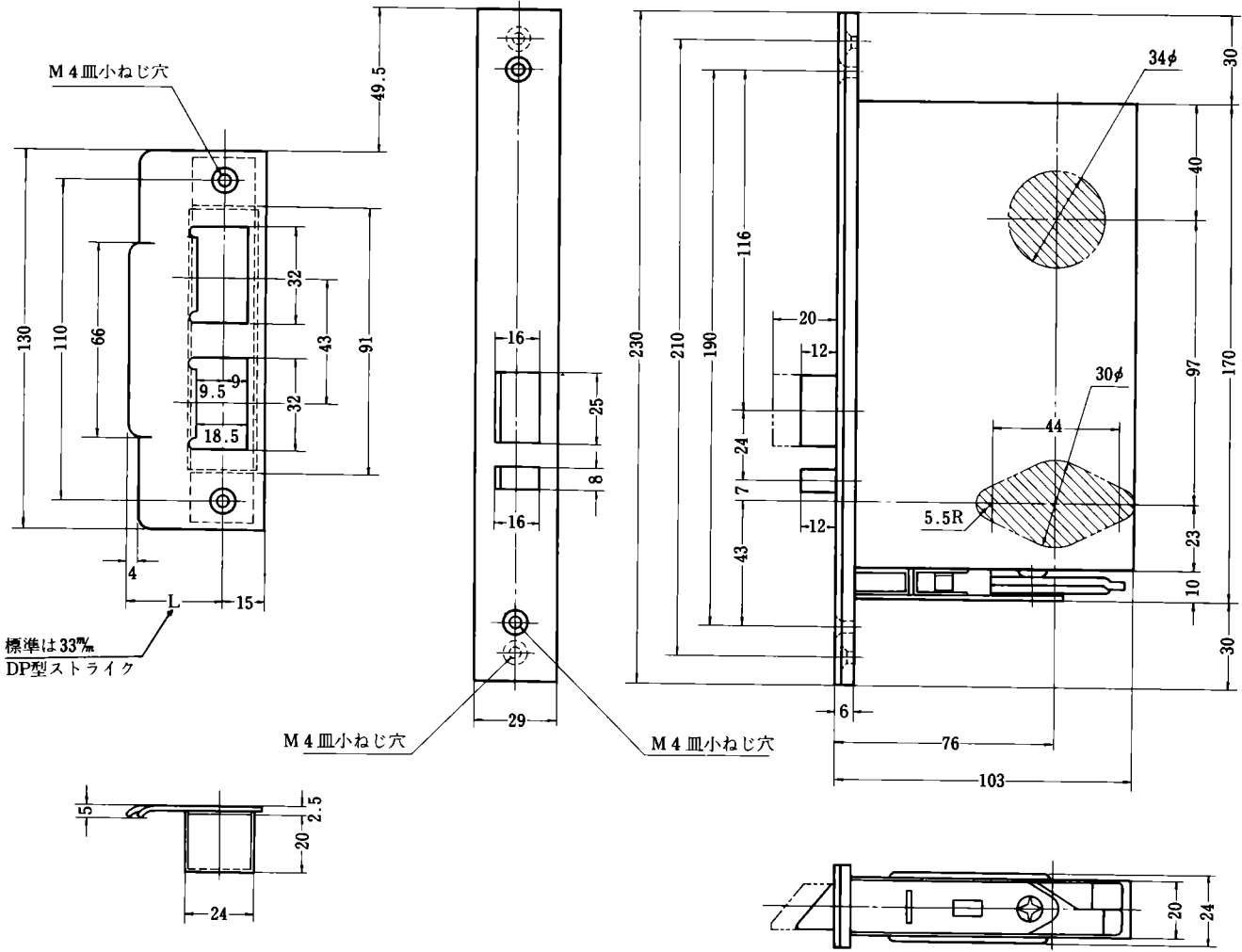
扉厚 $m/m$  58以上 ~ 66未満



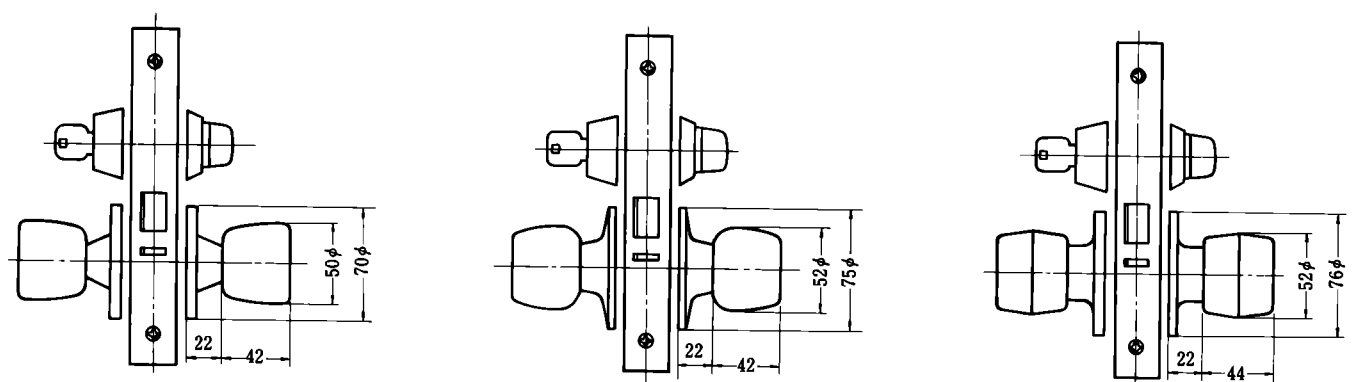
# OLT シリーズ

(電子キー可能)

〈左右勝手共通〉



バックセット<sup>m</sup>/<sub>m</sub> 76



OLT D

OLT W

OLT U

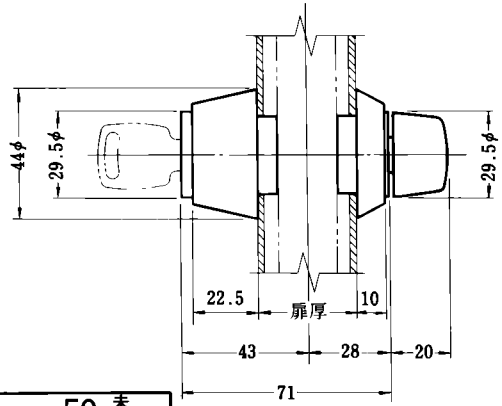
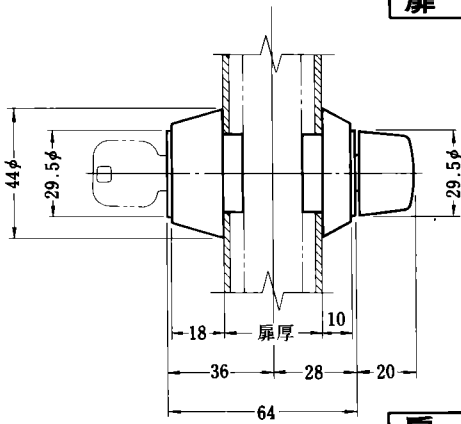
扉厚<sup>m</sup>/<sub>m</sub> 33 以上 ~ 66 未満

# OLTシリーズ

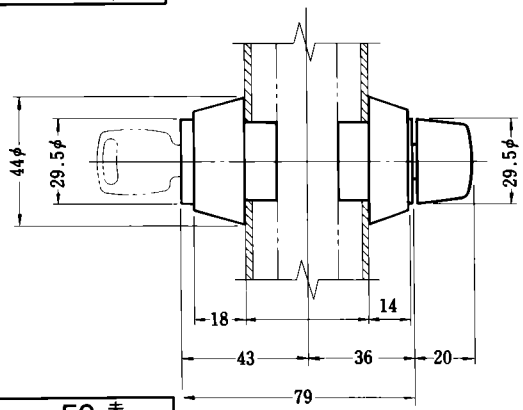
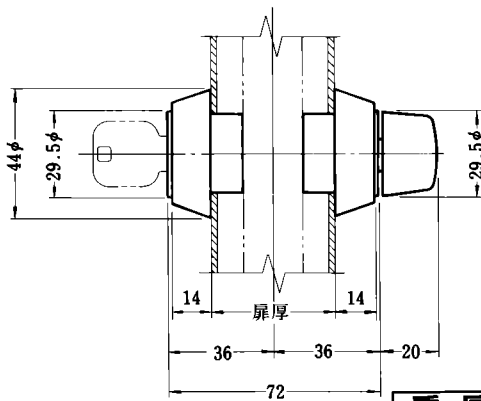
ディスクシリンダーの扉厚による寸法図

電子キー付シリンダーの扉厚による寸法図

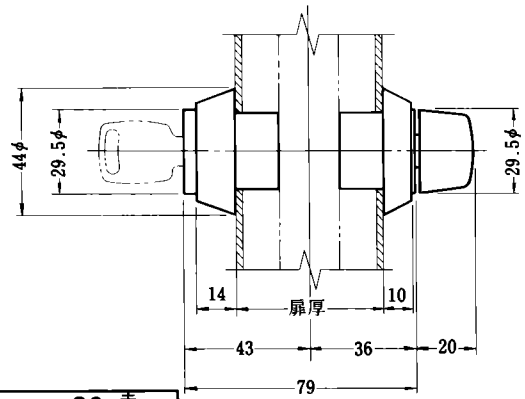
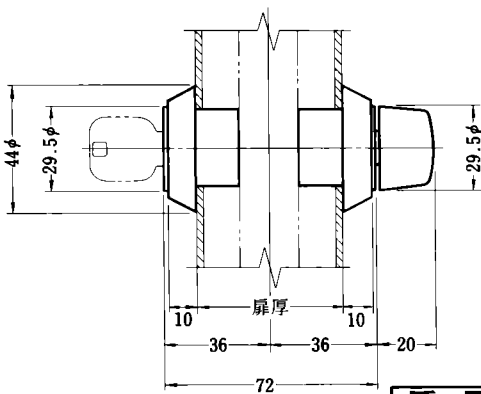
扉厚  $m/m$  33以上 ~ 42未満



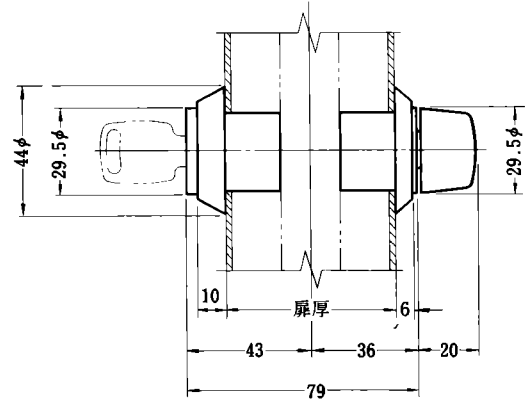
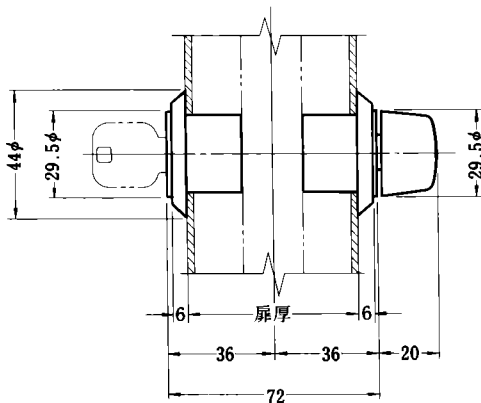
扉厚  $m/m$  42以上 ~ 50未満



扉厚  $m/m$  50以上 ~ 58未満



扉厚  $m/m$  58以上 ~ 66未満

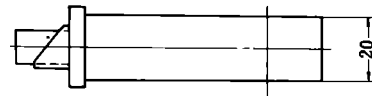
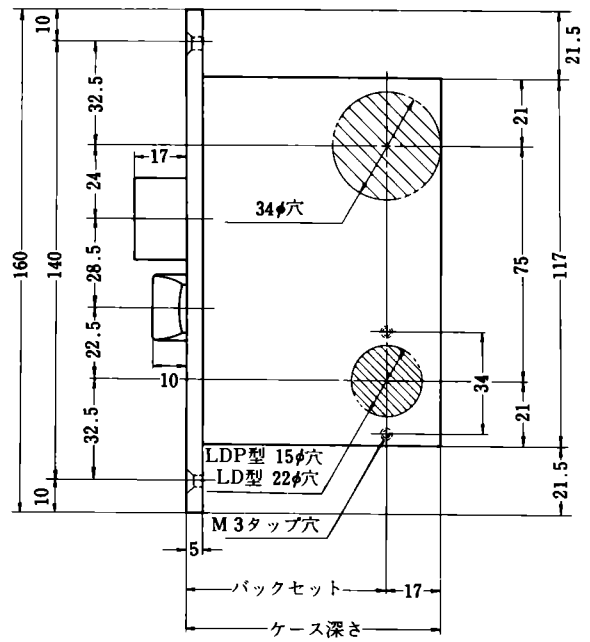
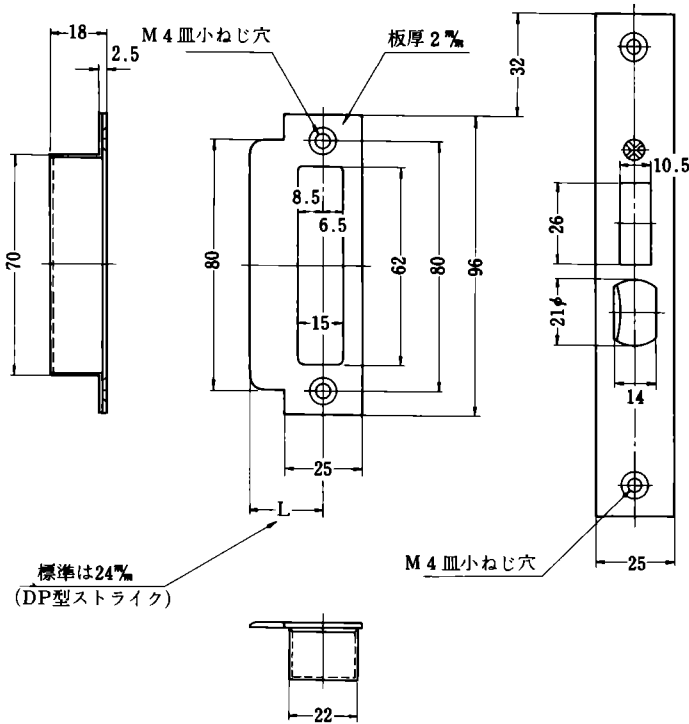


# LDシリーズ

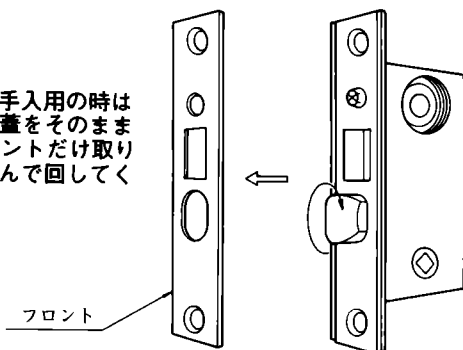
(電子キー可能)

<左右勝手共通>

(LDP型 LD型)



ラッチ反対勝手入用の時はこのケースの蓋をそのままにして、フロントだけ取りラッチをつまんで回してください。



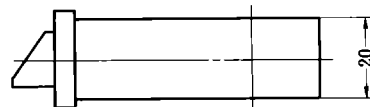
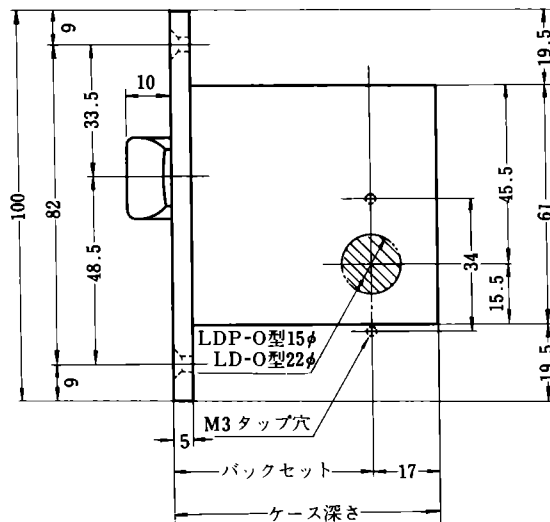
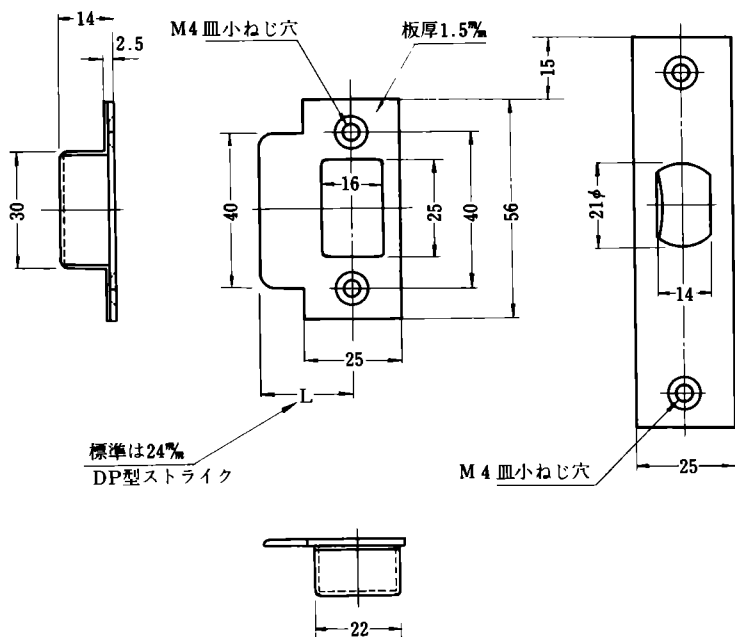
バックセット <sup>m/m</sup>	ケース深さ <sup>m/m</sup>
29	46
31	48
38	55
51	68
64	81

扉厚 <sup>m/m</sup>	29以上 ~ 33	未測
	33以上 ~ 42	未測
	42以上 ~ 50	未測
	50以上 ~ 58	未測
	58以上 ~ 66	未測

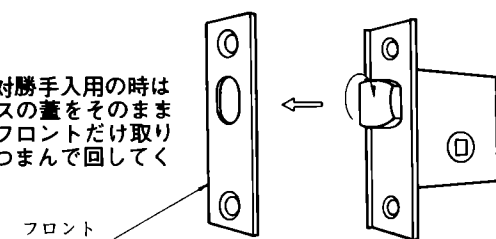
# LDシリーズ

(LDP-O型, LD-O型)

〈左右勝手共通〉



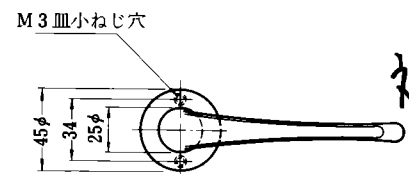
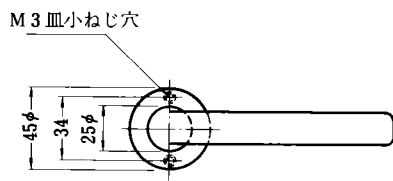
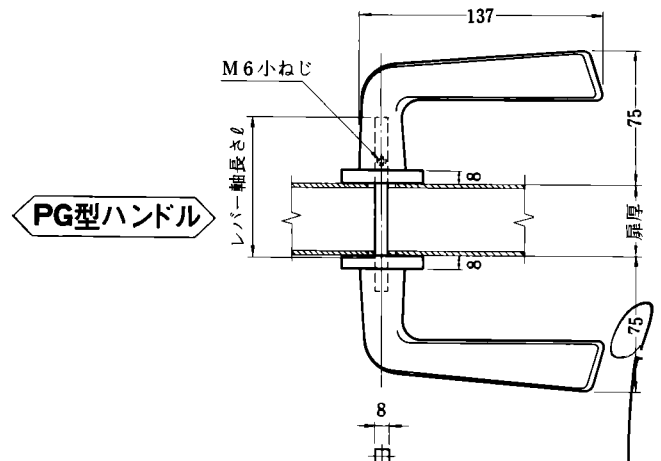
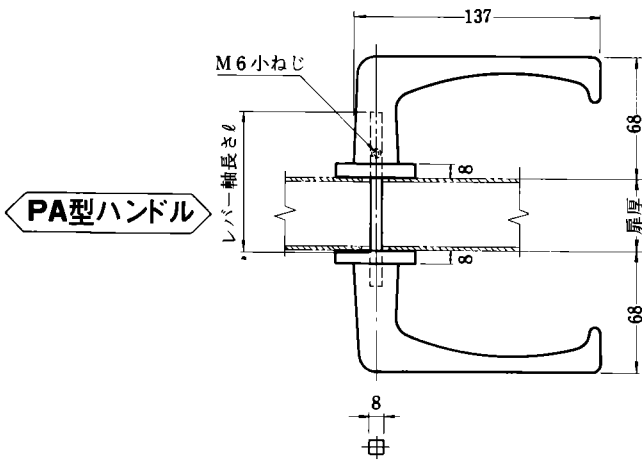
ラッチ反対勝手入用の時はこのケースの蓋をそのままにして、フロントだけ取りラッチをつまんで回してください。



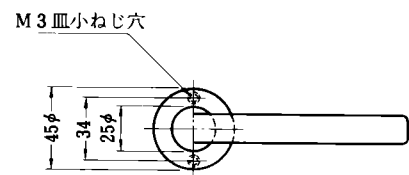
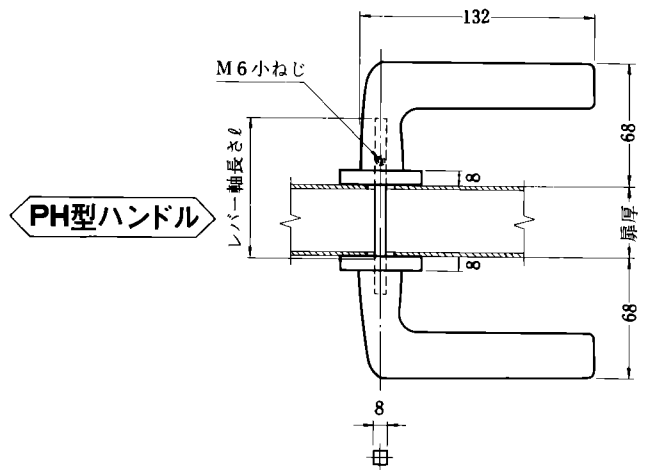
バックセット $m/m$	ケース深さ $m/m$
29	46
31	48
38	55
51	68
64	81

扉厚 $m/m$	29 以上	~	33	未測
	33 以上	~	42	未測
	42 以上	~	50	未測
	50 以上	~	58	未測
	58 以上	~	66	未測

# LDPレバーハンドル



標準

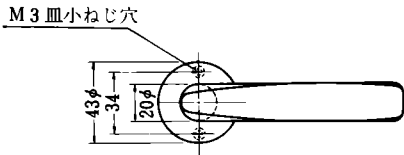
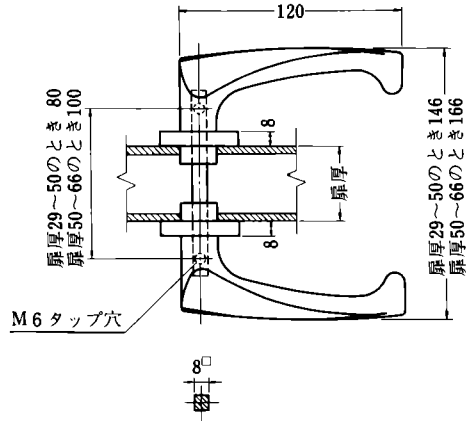


扉厚	$\frac{m}{m}$	$l$	$\frac{m}{m}$
25 以上	~ 33 未満	69	$\frac{m}{m}$
33 以上	~ 42 未満	77	$\frac{m}{m}$
42 以上	~ 50 未満	85	$\frac{m}{m}$
50 以上	~ 58 未満	93	$\frac{m}{m}$
58 以上	~ 66 未満	101	$\frac{m}{m}$

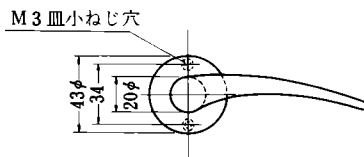
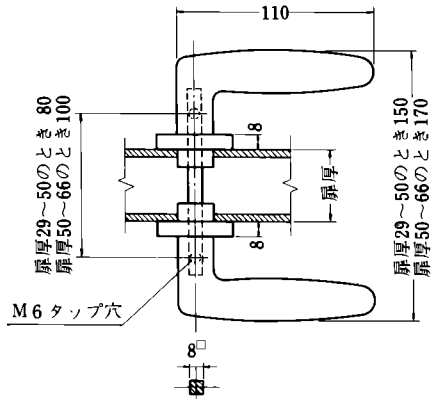


# LDレバーハンドル

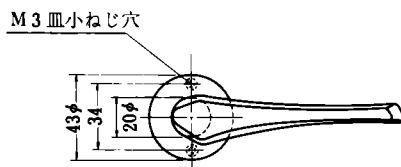
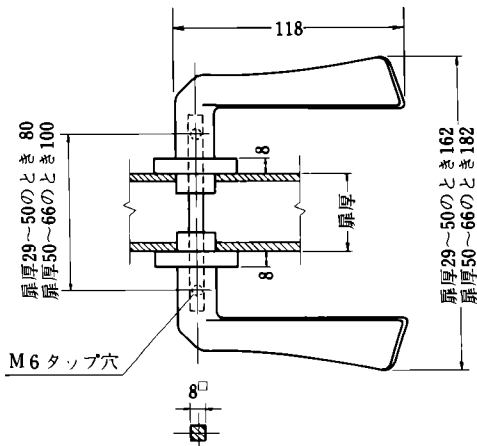
## A型ハンドル



## F型ハンドル



## G型ハンドル

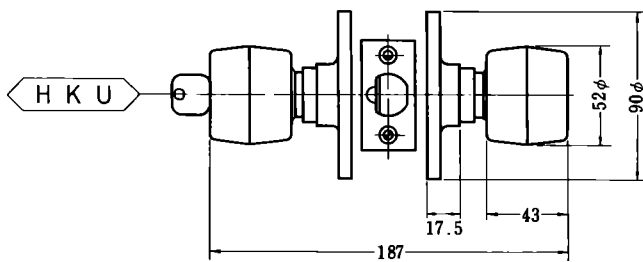
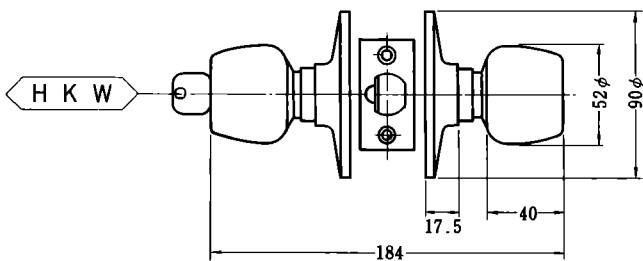
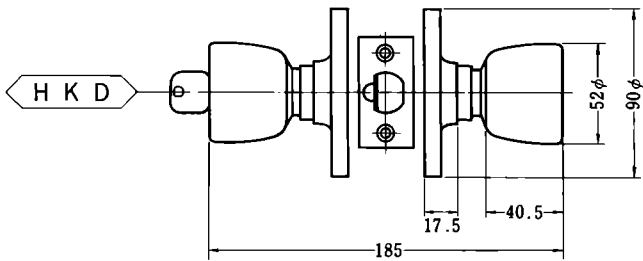
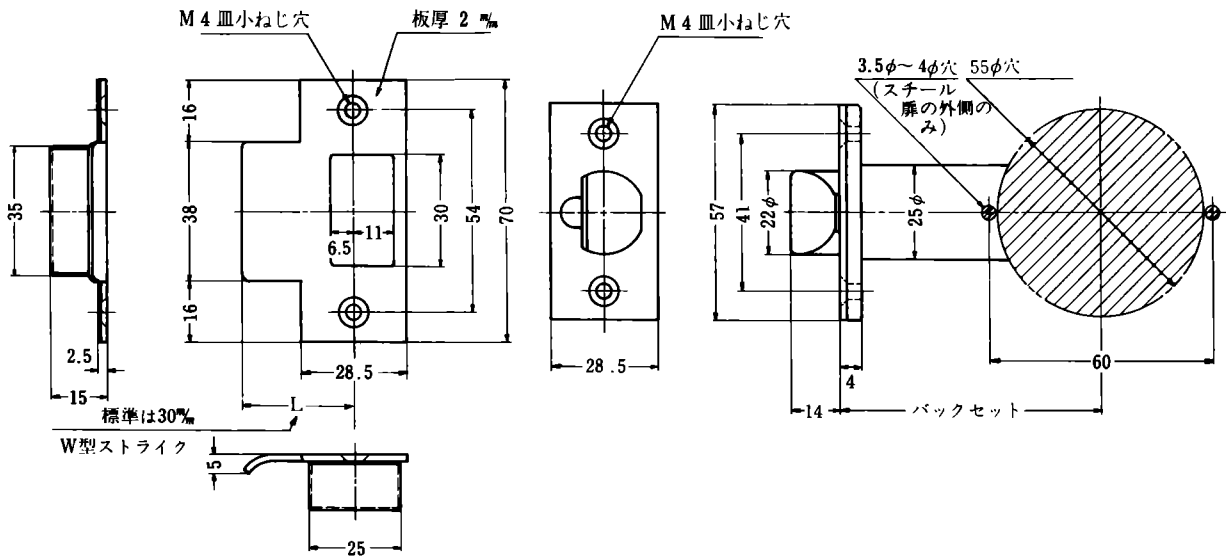


# HK シリーズ(デュラロック)

(電子キー可能)

## (HKD, HKW, HKU)

<左右勝手共通>



バックセット <sup>mm</sup>	70・90・127
----------------------	-----------

扉厚 <sup>mm</sup>	33以上	~	50	未満
	50以上	~	64	未満

(扉厚30<sup>mm</sup>以上33<sup>mm</sup>未満は特殊丸座(EHK12)が必要です)

# MEMO

# HPシリーズ

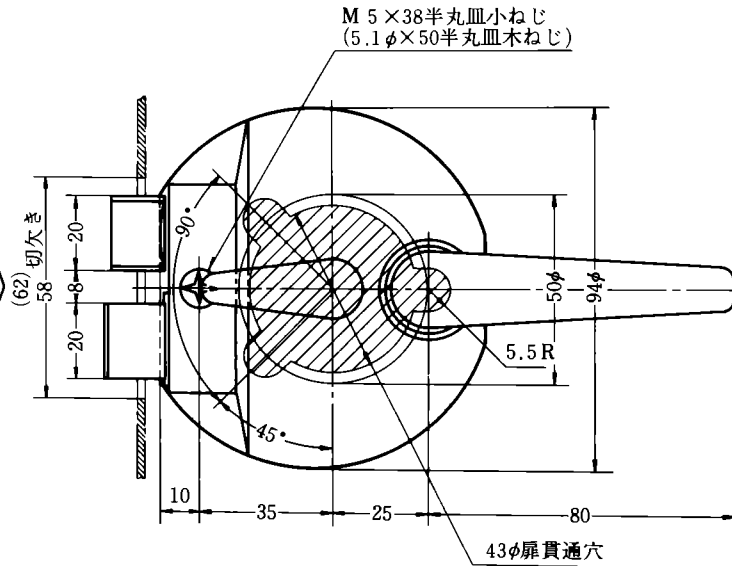
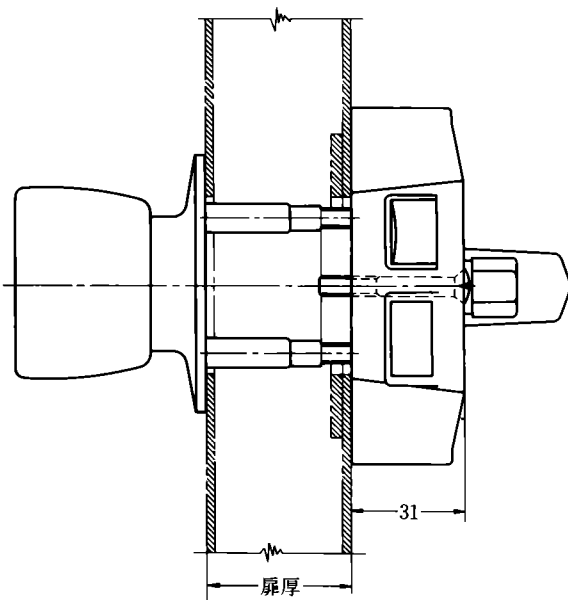
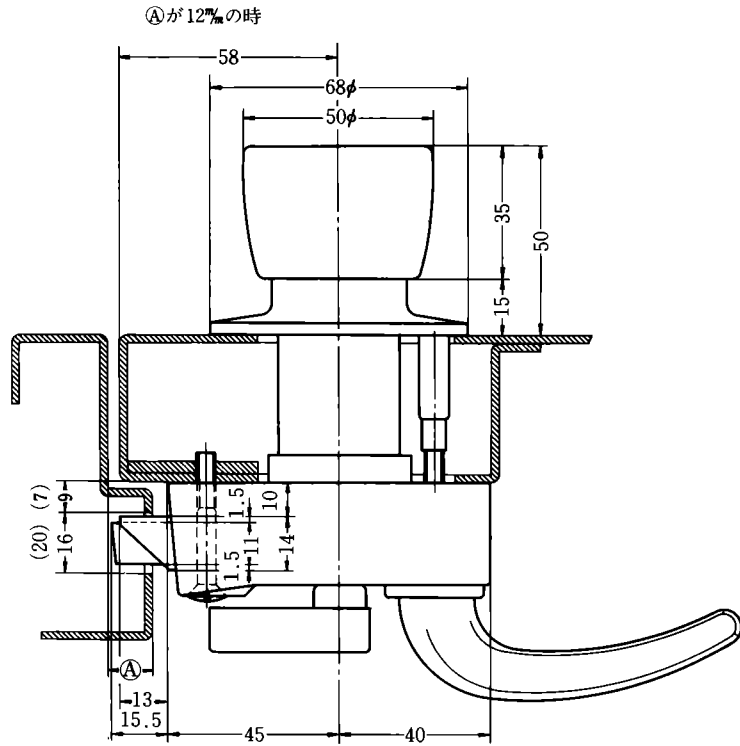
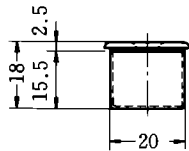
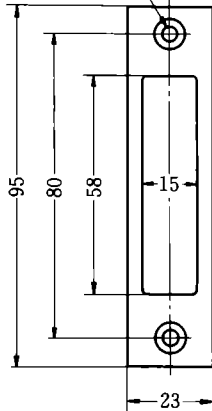
(電子キー可能)

## HPD-30型

〈左右勝手共通〉

スチール扉の場合ストライクなし  
木製用ストライク

3.8φ皿木ねじ用穴



( ) 内寸法は木製扉の場合

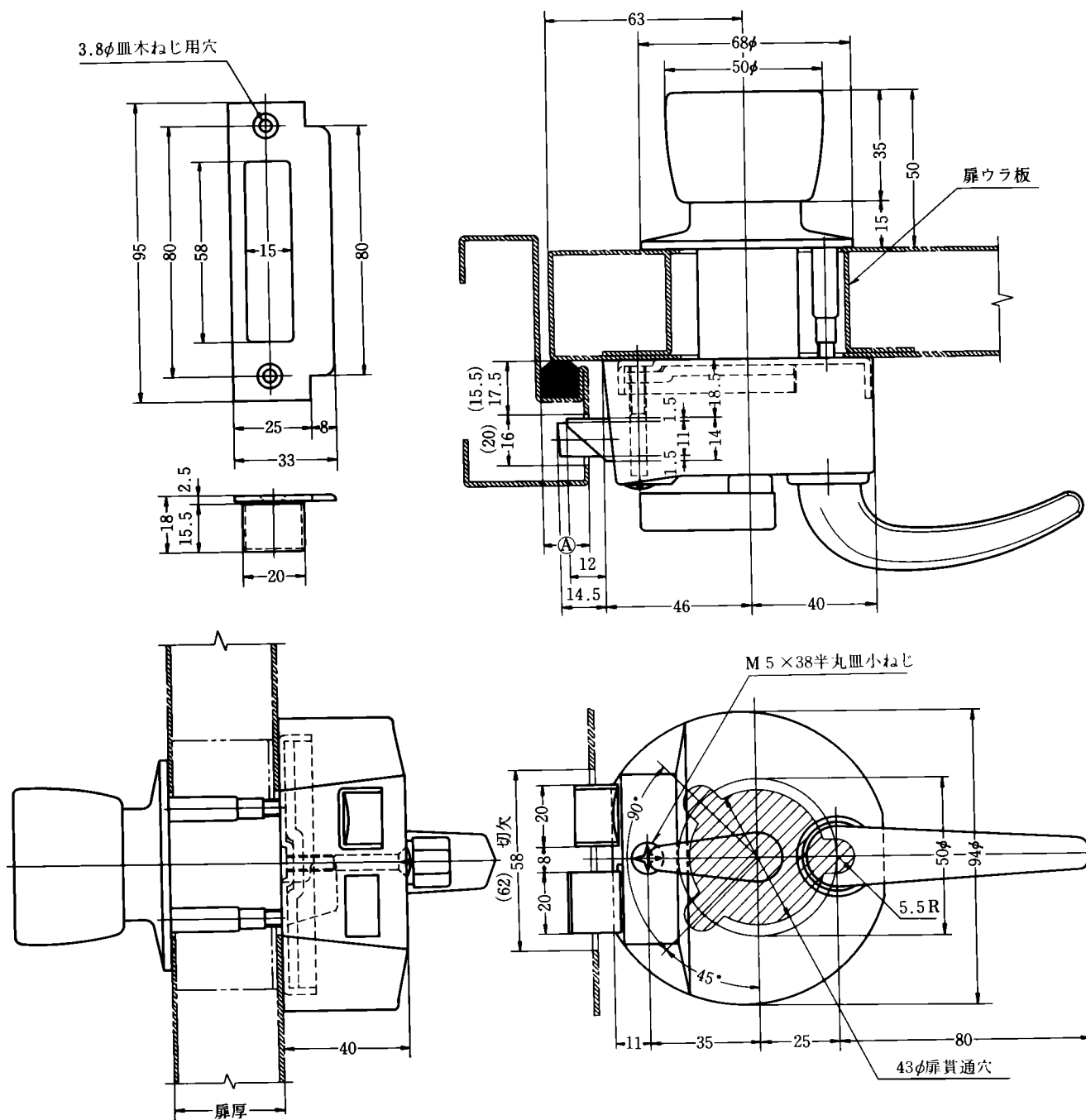
扉厚 $m/m$	29	以上	~	33	未満
	33	以上	~	37	未満
	37	以上	~	42	未満
	42	以上	~	46	未満

## HPD-40型

〈左右勝手共通〉

スチール扉の場合ストライクなし  
木製用ストライク

Ⓐが15<sup>m</sup>の場合



( ) 内寸法は木製扉の場合

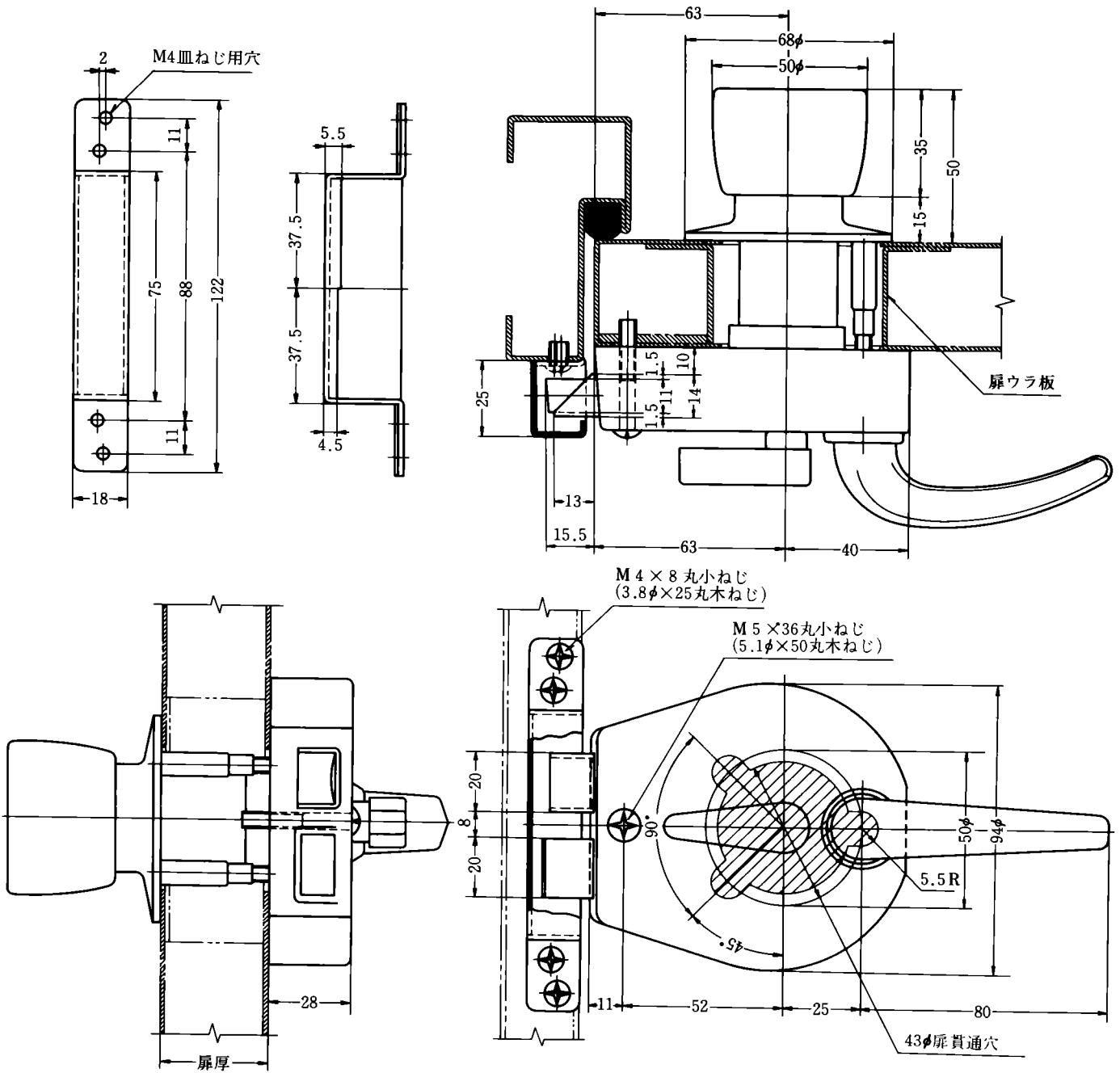
扉厚 <sup>m</sup>	29	以上	~	33	未満
	33	以上	~	37	未満
	37	以上	~	42	未満
	42	以上	~	46	未満

# HPシリーズ

(電子キー可能)

## HPD-27型

〈左右勝手共通〉

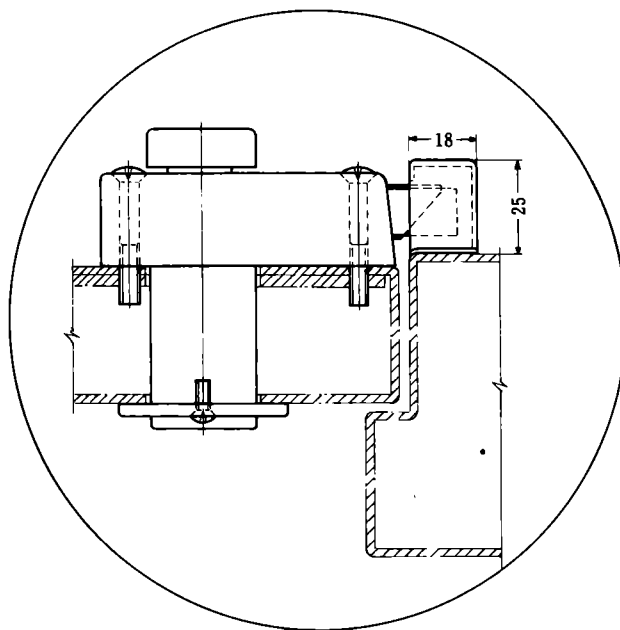
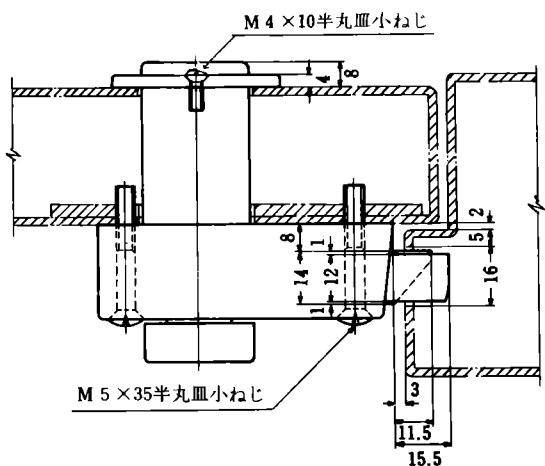


( ) 内寸法は木製扉の場合

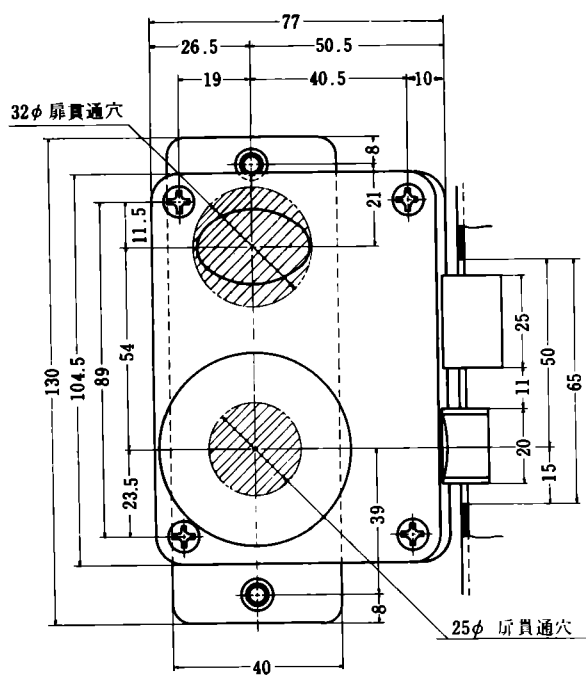
扉厚 <sup>m/m</sup>	29以上	~	33未満
	33以上	~	37未満
	37以上	~	42未満
	42以上	~	46未満

## PMK 型

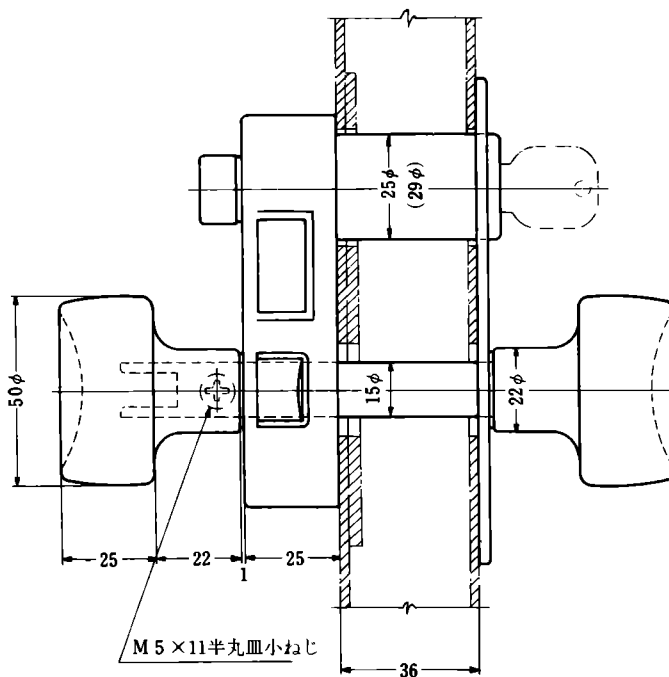
←(本図は右勝手を示す)



内開扉 (PMK-N) の場合  
(外側偏心ノブ)



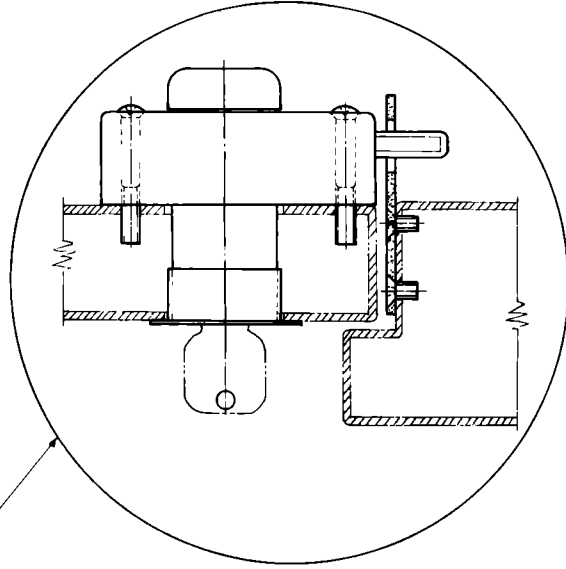
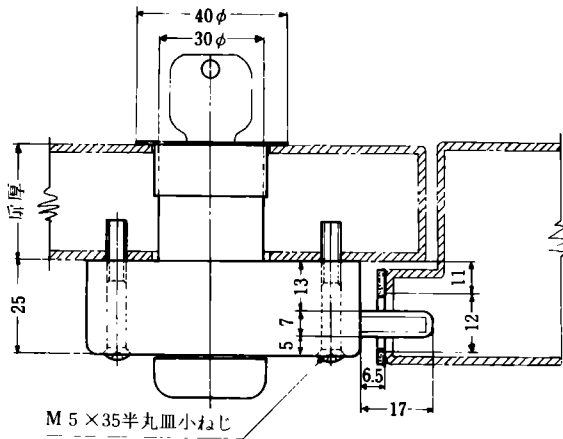
( ) 内寸法は電子キーシリンダーの場合



扉厚 $m/m$	36
----------	----

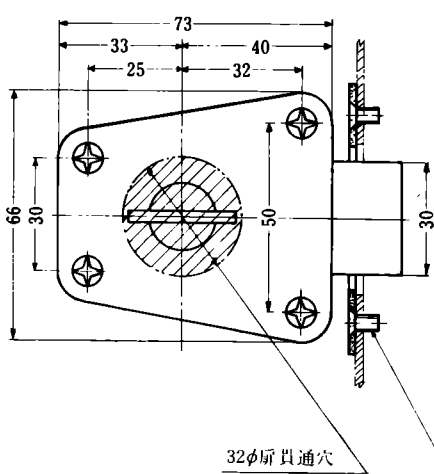
〈左右勝手共通〉

## NDA型

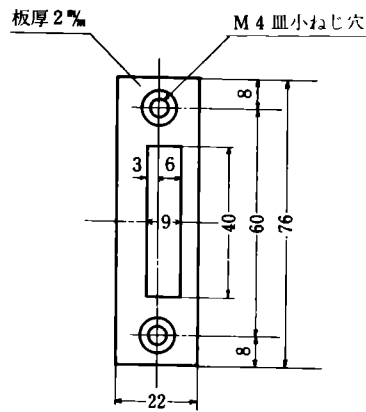


内開扉 (ND-N) の場合

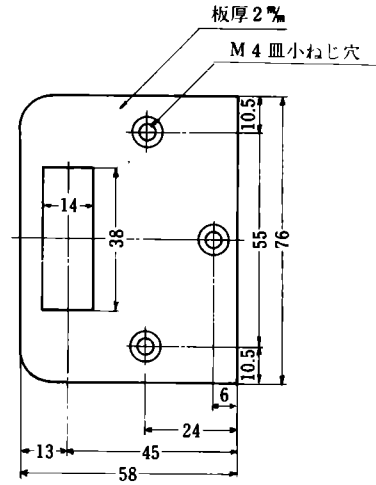
### 内開用ストライク



32φ扉員通穴

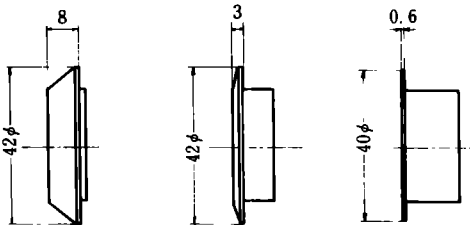


M4 皿小ねじ



板厚 2mm

M4 皿小ねじ穴



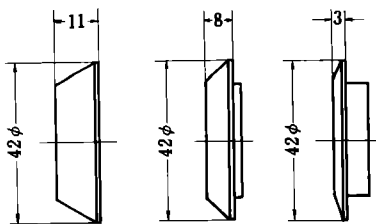
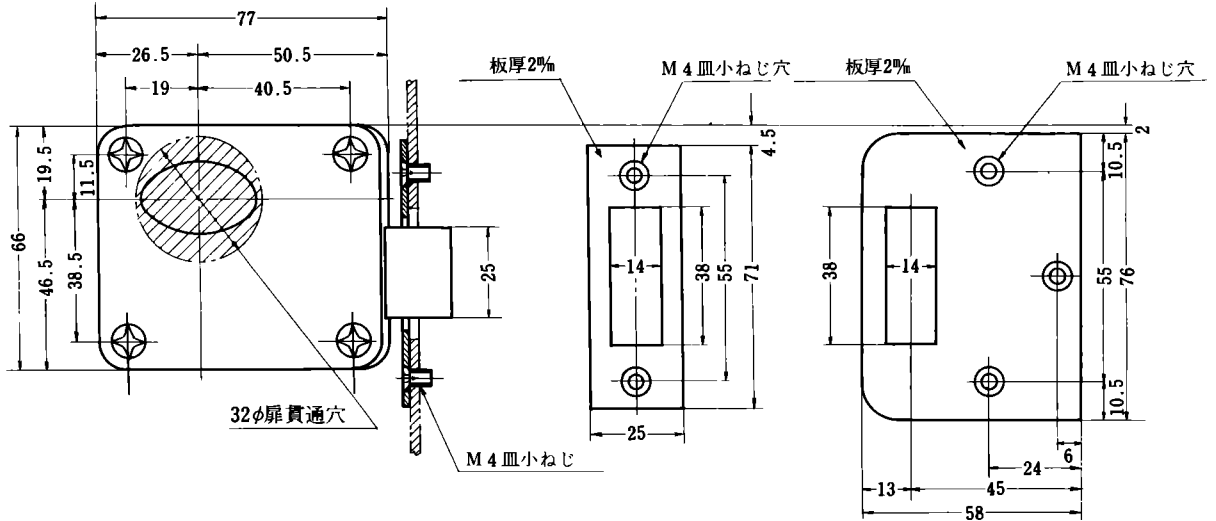
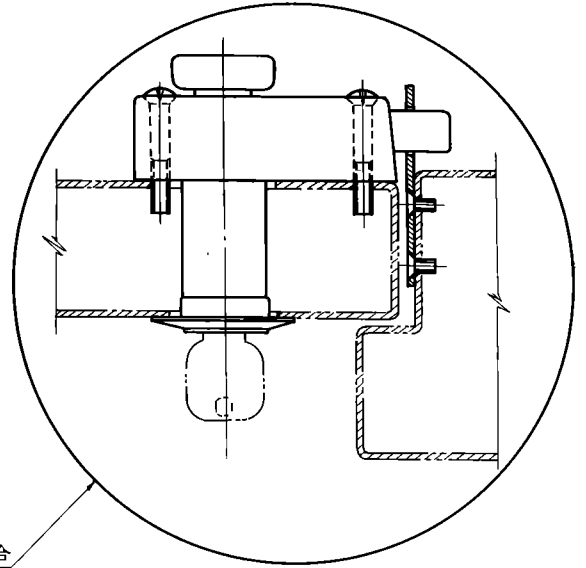
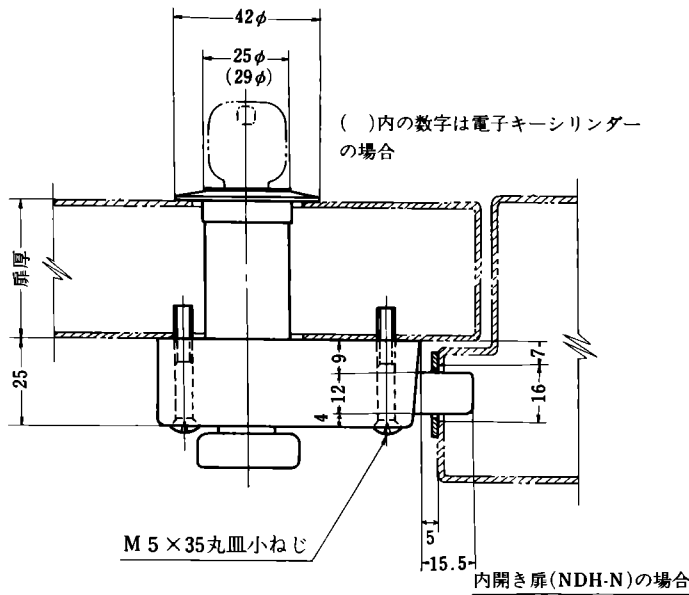
化粧リング

扉厚 $m/m$	ディスクシリンダーの場合		電子キー付シリンダーの場合	
	シリンダー長さ $m/m$	化粧リング $m/m$	シリンダー長さ $m/m$	化粧リング $m/m$
25以上～29未満	30	3		
29以上～33未満	30	0.6		
33以上～37未満	40	3	40	3
37以上～42未満	40	0.6	40	0.6



## NDH型

〈本図は右勝手を示す〉



リングの内径はNDH専用のためご注意ください。

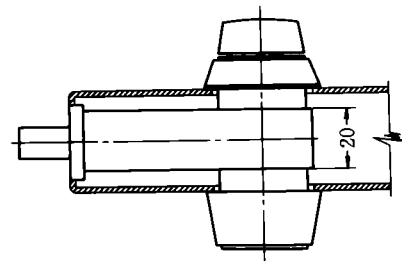
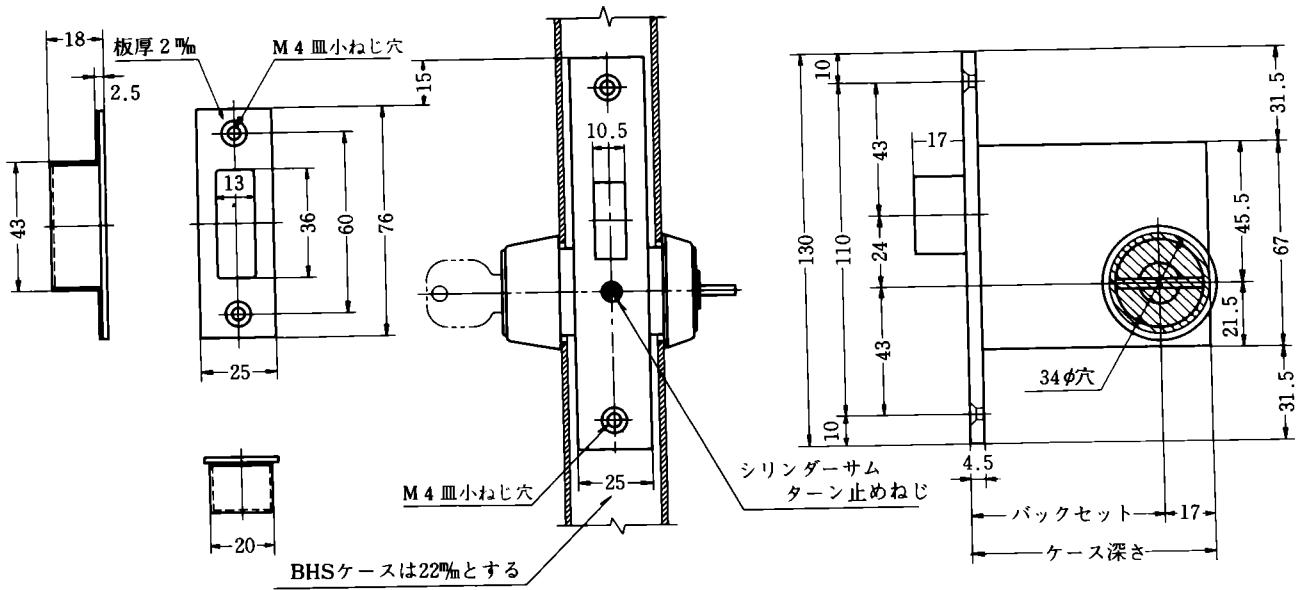
ディスクシリンダーの場合 25φ

電子キー付シリンダーの場合 29φ

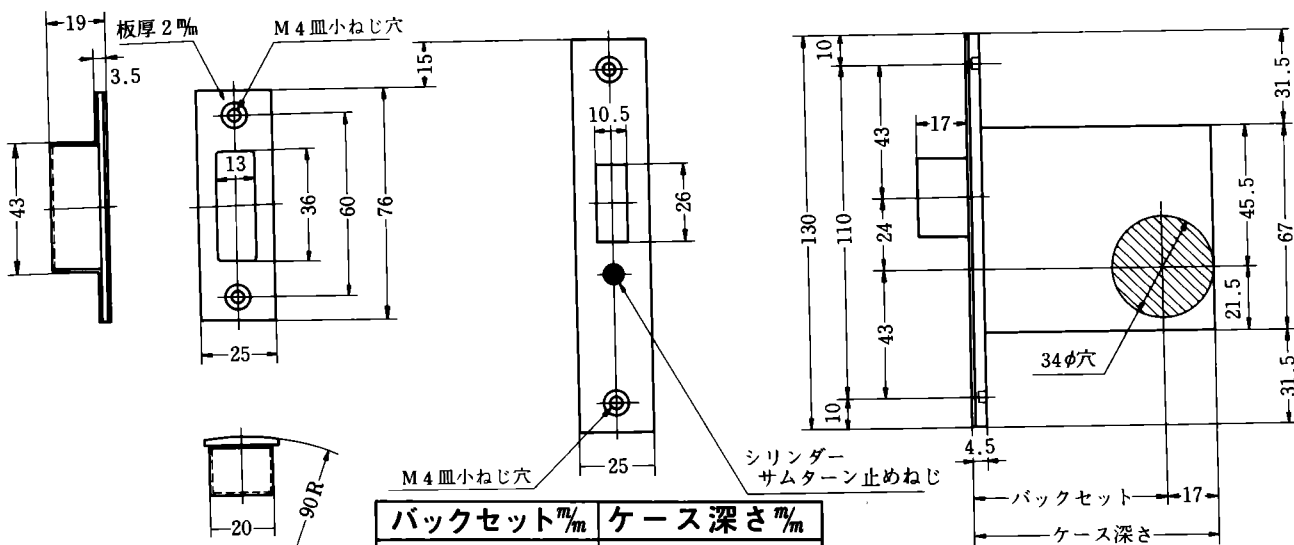
扉厚 $\frac{\text{mm}}{\text{mm}}$	シリンダー長さ $\frac{\text{mm}}{\text{mm}}$	化粧リング $\frac{\text{mm}}{\text{mm}}$
29以上～33未満	44	11
33以上～37未満	44	8
37以上～42未満	44	3

## BH型

### (標準フロント型ケース)

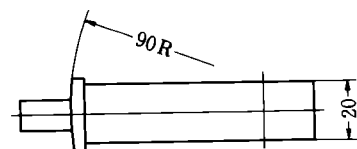


### (R付フロント型ケース)



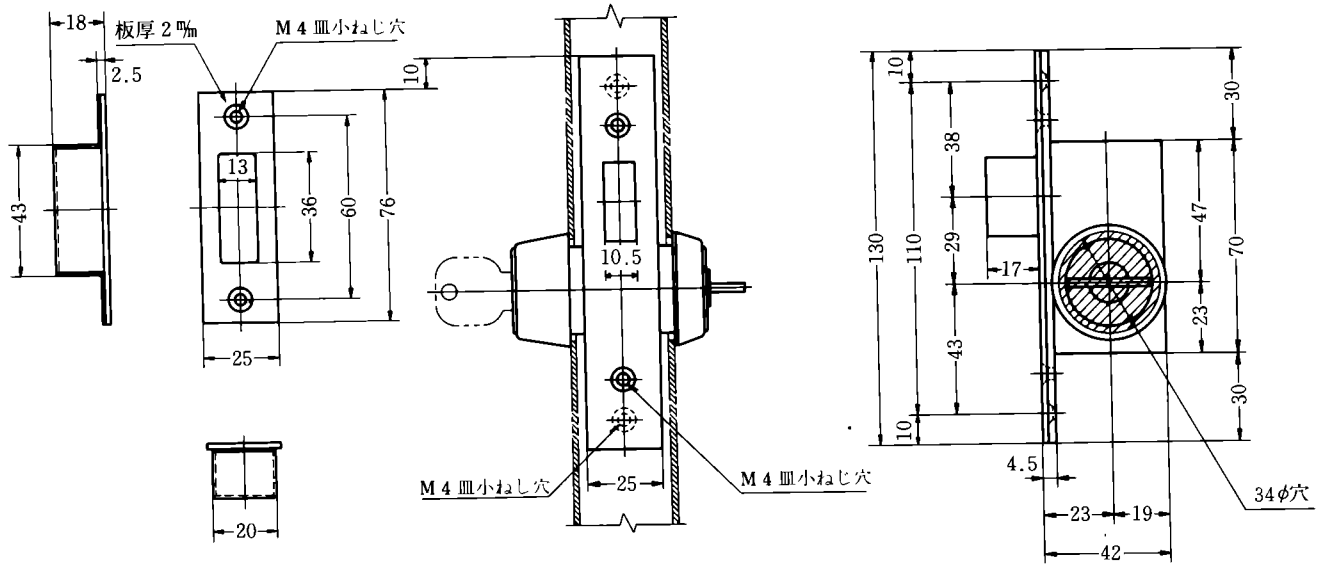
バックセット $\frac{m}{m}$	ケース深さ $\frac{m}{m}$
29	46
31	48
38	55
51	68
64	81
76	93
100	117

(注) バックセット51mm以上のスチールドアーの場合振止めメがつけられます



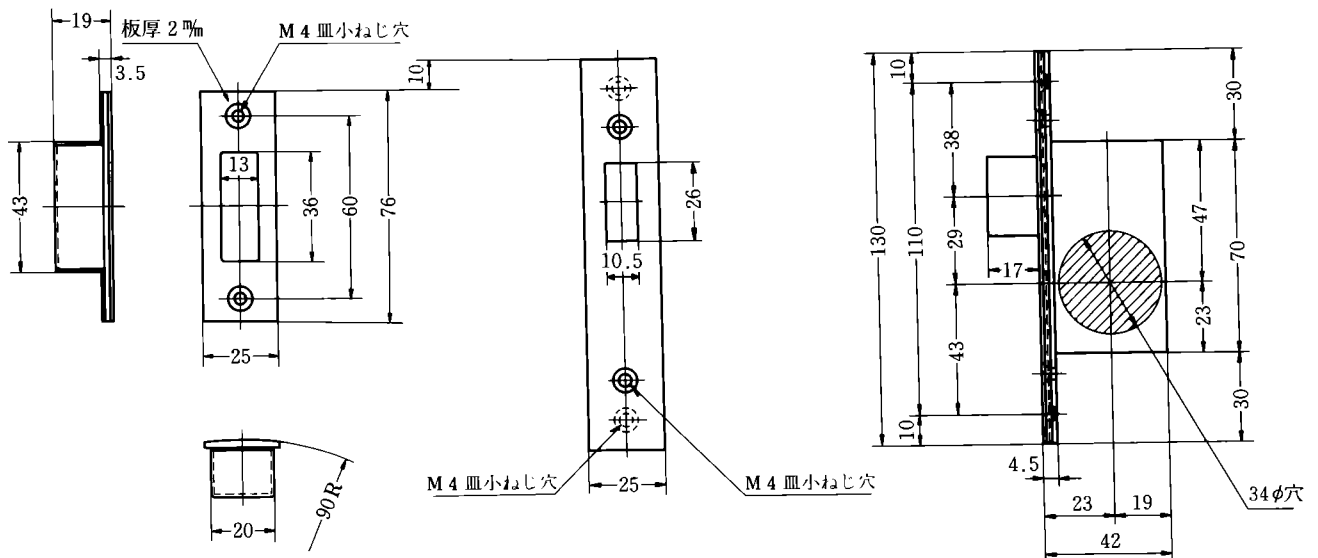
## BHN 型

### (標準フロント型ケース)



(注) 扉厚はBHと同じ

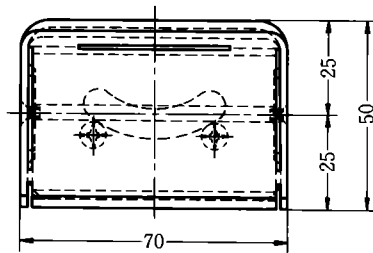
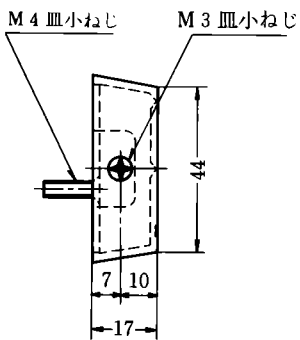
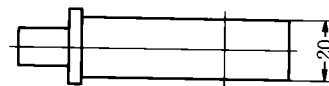
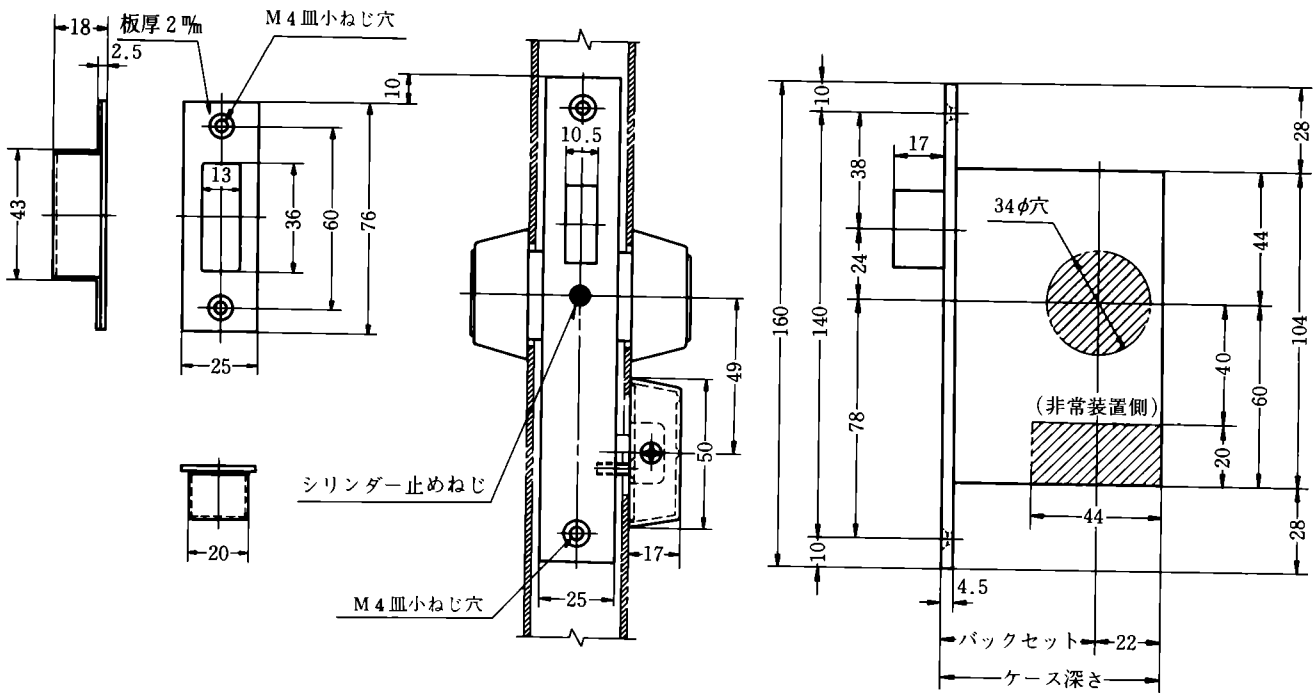
### (R付フロント型ケース)



(注) シリンダー、サムターン、ストライクは、BH型と同一の物を使用

## 非常開装置付本締錠

### BH-E型



バックセット <sup>m/m</sup>	ケース深さ <sup>m/m</sup>
51	73
64	86
76	98

(注) バックセット51mm以上のスチールドアの場合は振れ止めがつけられます

「非常の場合は割りレバーをスライドしてください」と表示してあります

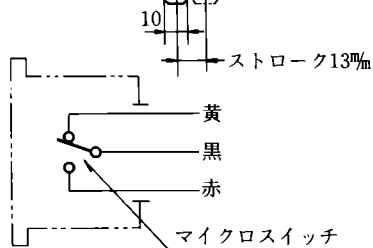
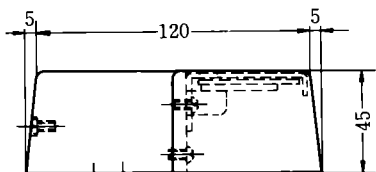
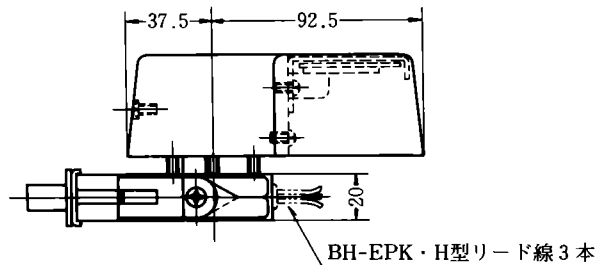
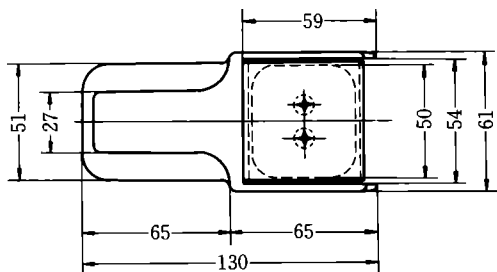
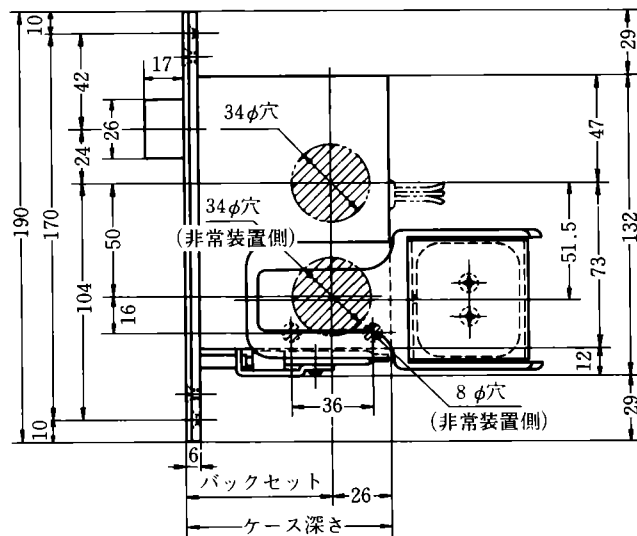
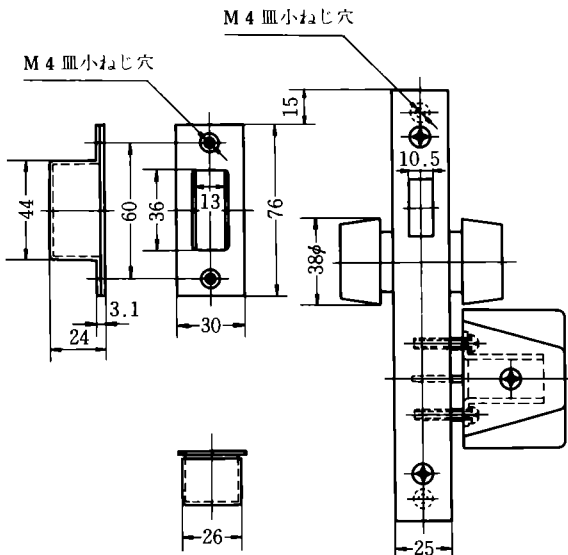
扉厚 <sup>m/m</sup>	33	以上	~	37	未満
	37	以上	~	42	未満
	42	以上	~	46	未満
	46	以上	~	50	未満
	50	以上	~	54	未満
	54	以上	~	58	未満
	58	以上	~	62	未満
	62	以上	~	66	未満

# BHシリーズ

(電子キー可能)

## ワンタッチ非常開装置付本締錠

### BH-EP型



BH-EPK・H信号回路  
(本図は解錠時を示す)

- 1) リード線  $l = 200mm$   
AWG24、UL1007  
耐熱ビニール線
- 2) 接点容量 DC24V 2A

バックセット $m/m$	ケース深さ $m/m$
51	77
64	90
76	102

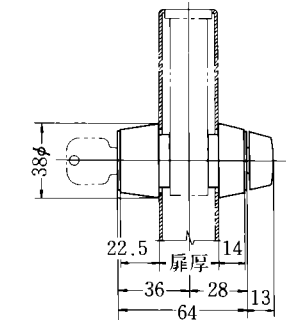
型 式	扉厚 $m/m$
BH-1EP	33 以上 ~ 42 未満
BH-2EP	42 以上 ~ 50 未満
BH-3EP	50 以上 ~ 58 未満
BH-4EP (片側非常開装置付)	58 以上 ~ 66 未満
BH-4EEP (両側非常開装置付)	33 以上 ~ 37 未満
	37 以上 ~ 42 未満
	42 以上 ~ 46 未満
	46 以上 ~ 50 未満
	50 以上 ~ 54 未満
	54 以上 ~ 58 未満
	58 以上 ~ 62 未満
	62 以上 ~ 66 未満

シヤン

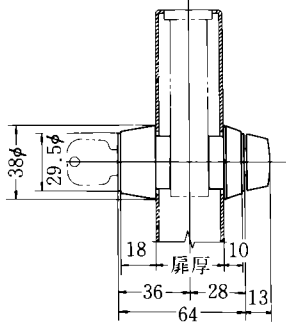
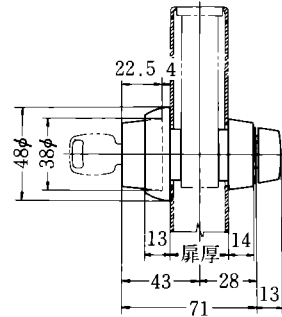
# BHシリーズ

ディスクシリンダーの扉厚による寸法図

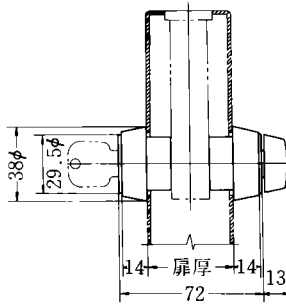
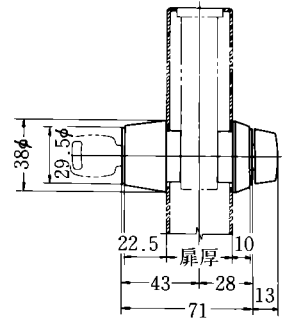
電子キー付シリンダーの扉厚による寸法図



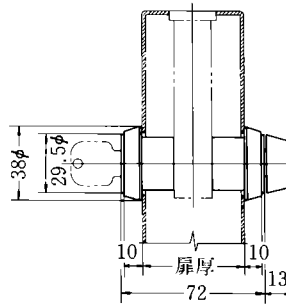
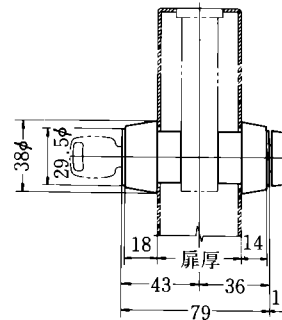
扉厚  $m/m$  25 以上 ~ 33 未満



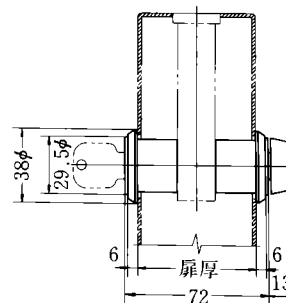
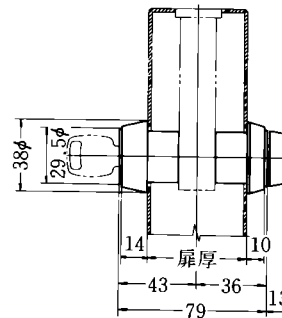
扉厚  $m/m$  33 以上 ~ 42 未満



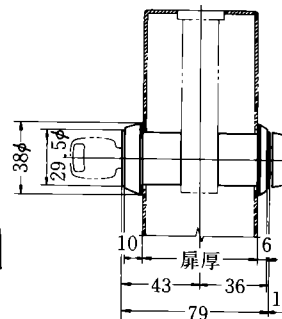
扉厚  $m/m$  42 以上 ~ 50 未満



扉厚  $m/m$  50 以上 ~ 58 未満



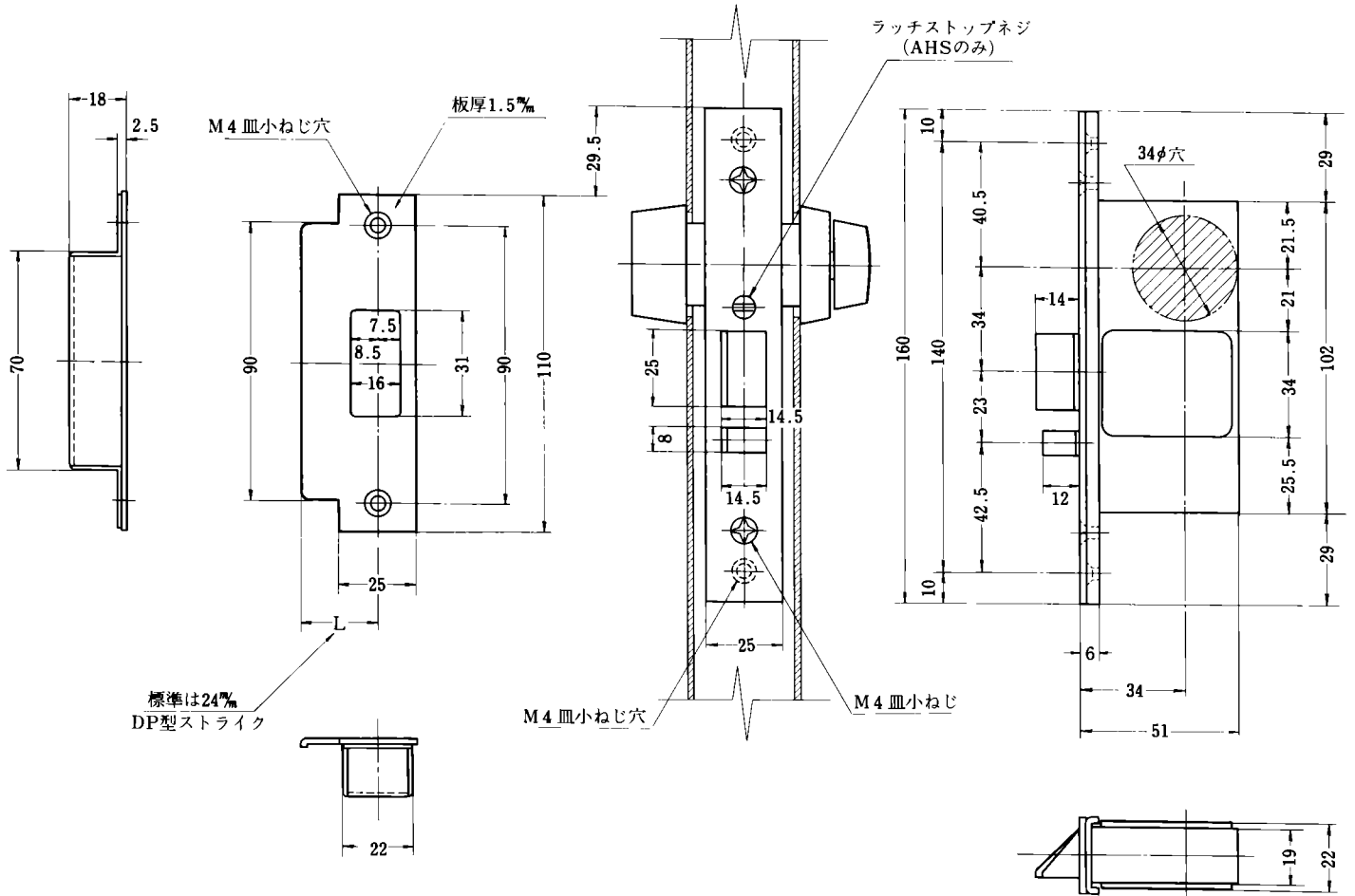
扉厚  $m/m$  58 以上 ~ 66 未満



# AHシリーズ

(電子キー可能)

〈左右勝手共通〉

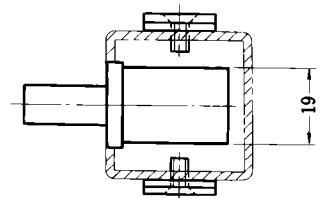
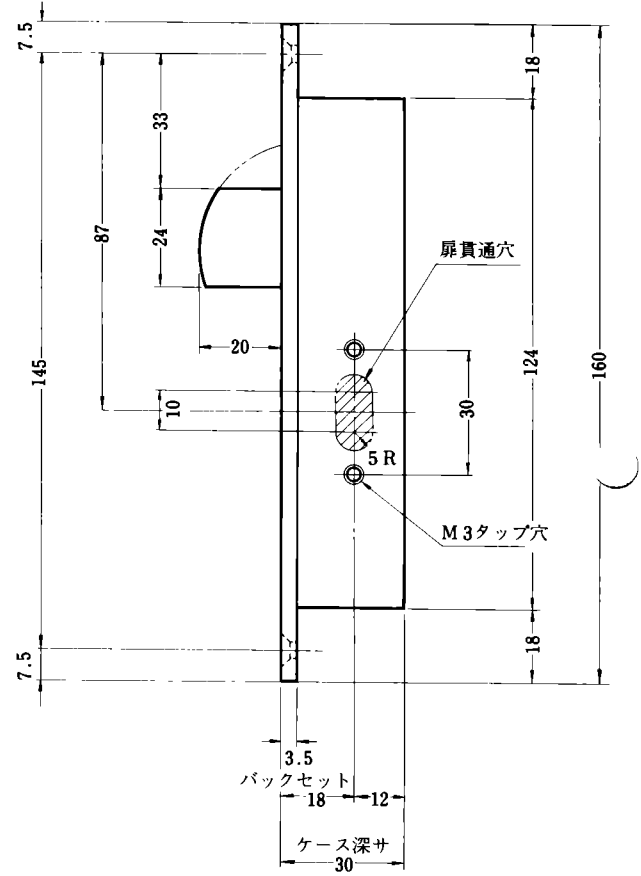
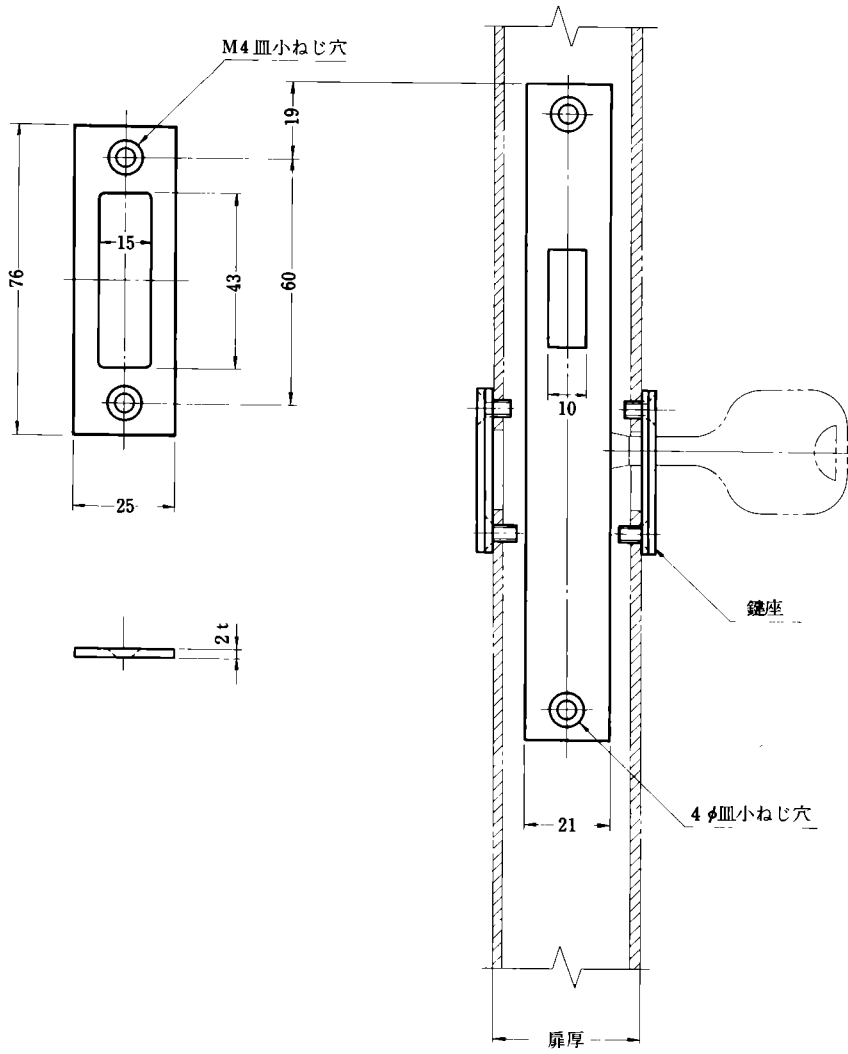


バックセット  $\frac{m}{m}$  34

扉厚 $\frac{m}{m}$	29 以上	~	33	未満
	33 以上	~	42	未満
	42 以上	~	50	未満
	50 以上	~	58	未満
	58 以上	~	66	未満

# GLHシリーズ

〈左右勝手共通〉



バックセット <sup>mm</sup>	18
----------------------	----

扉厚 <sup>mm</sup>	29以上 ~ 42未満
------------------	-------------

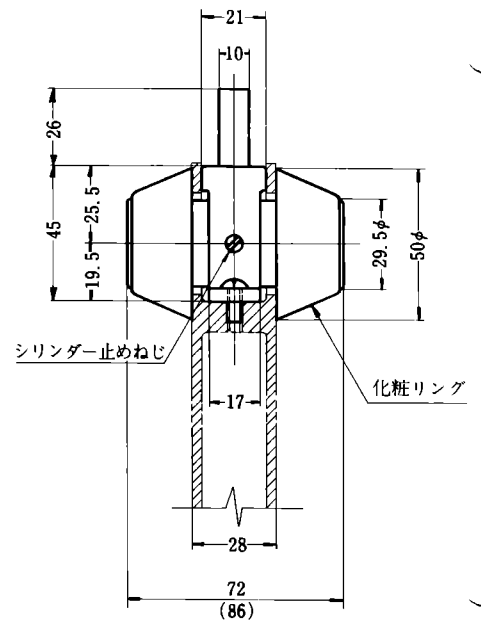
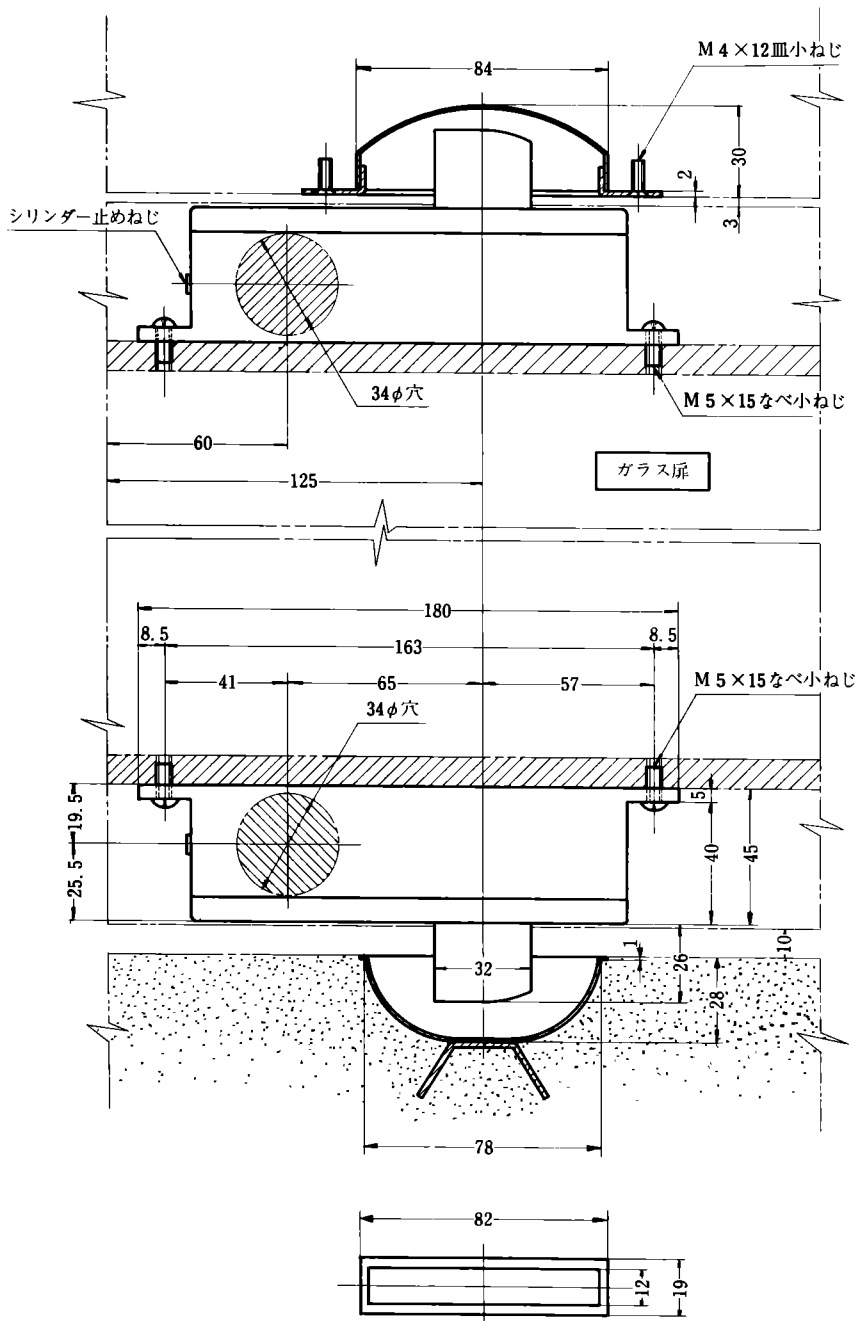
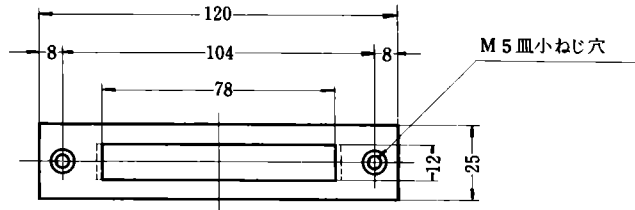


# MEMO

<左右勝手共通>

## TRD型(開き扉用)

上部用ストライク



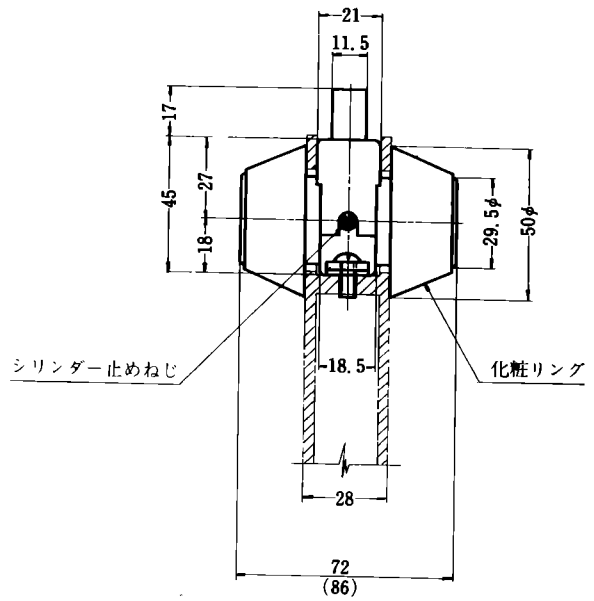
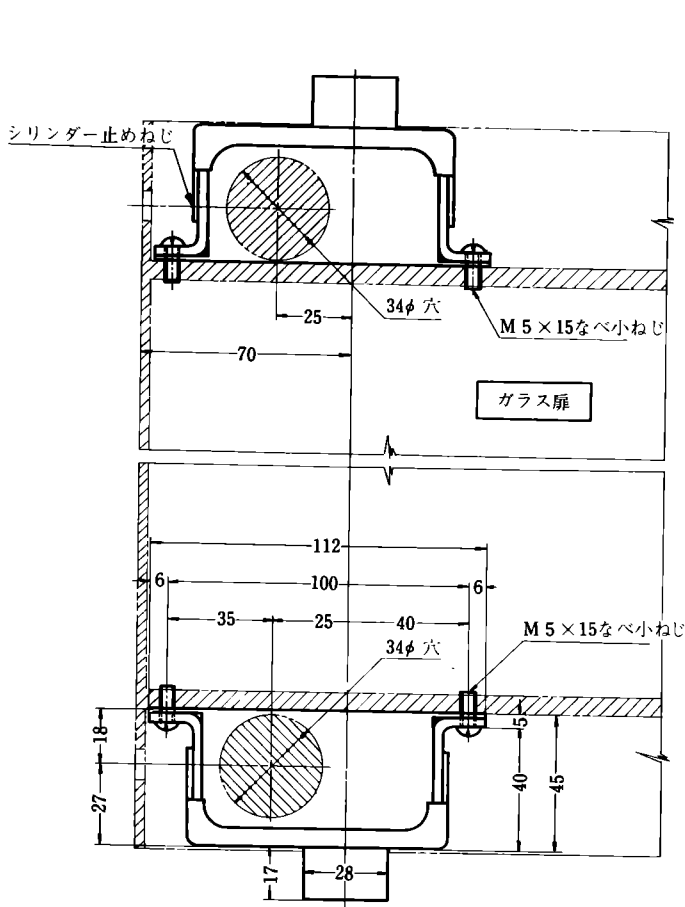
( ) 寸法は電子キーの場合を示す

# TRシリーズ

(電子キー可能)

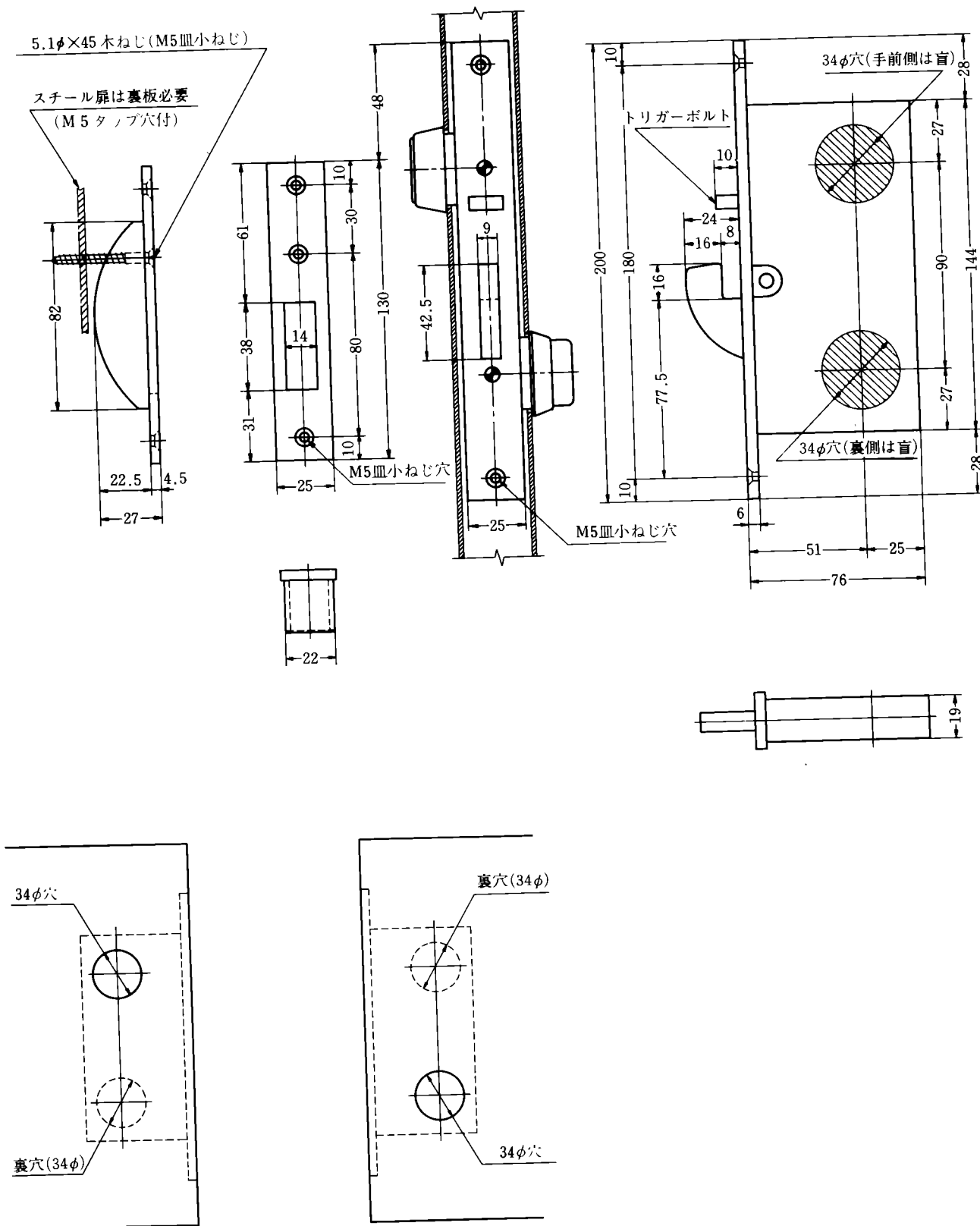
## TRS型(引戸用)

〈左右勝手共通〉



( ) 寸法は電子キーの場合を示す

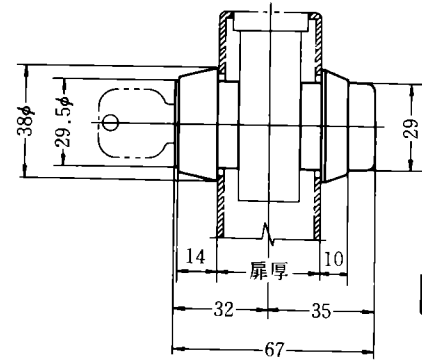
## 2FD型



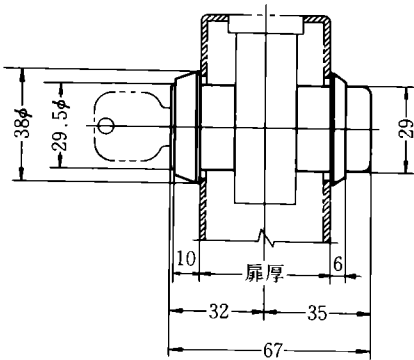
(注) シリンダー取付用34φ 穴は上記図の通りだけにて反対勝手のケースは製作いたしません。

# FDシリーズ

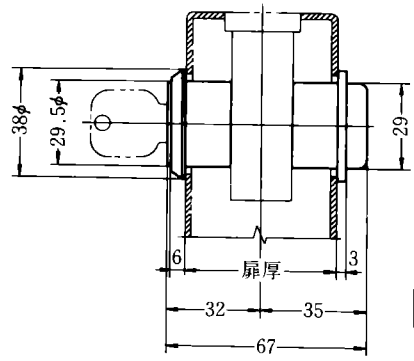
ディスクシリンダーの扉厚による寸法図



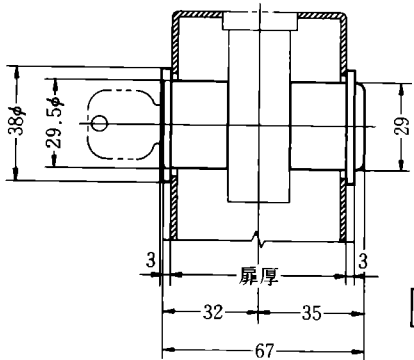
扉厚  $m/m$  33 以上 ~ 42 未満



扉厚  $m/m$  42 以上 ~ 50 未満

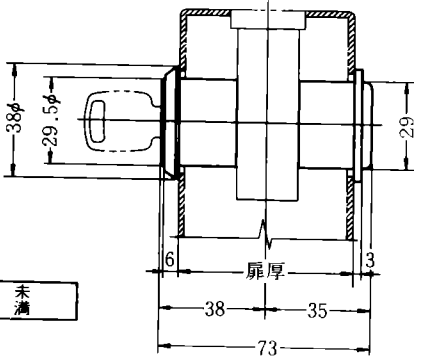
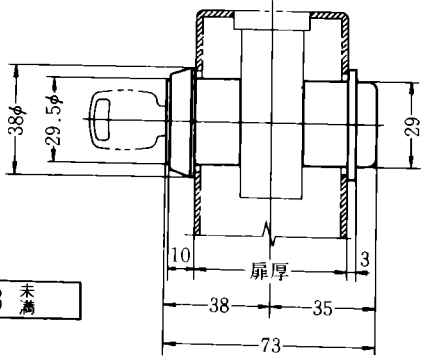
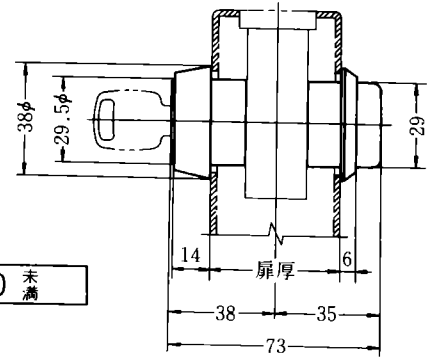
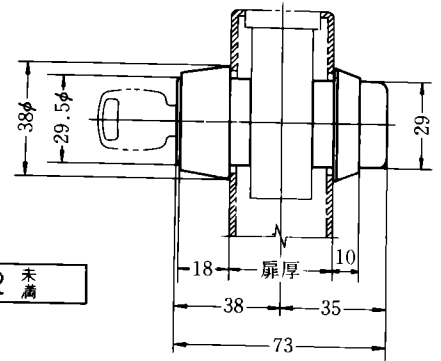


扉厚  $m/m$  50 以上 ~ 58 未満



扉厚  $m/m$  58 以上 ~ 66 未満

電子キー付シリンダーの扉厚による寸法図

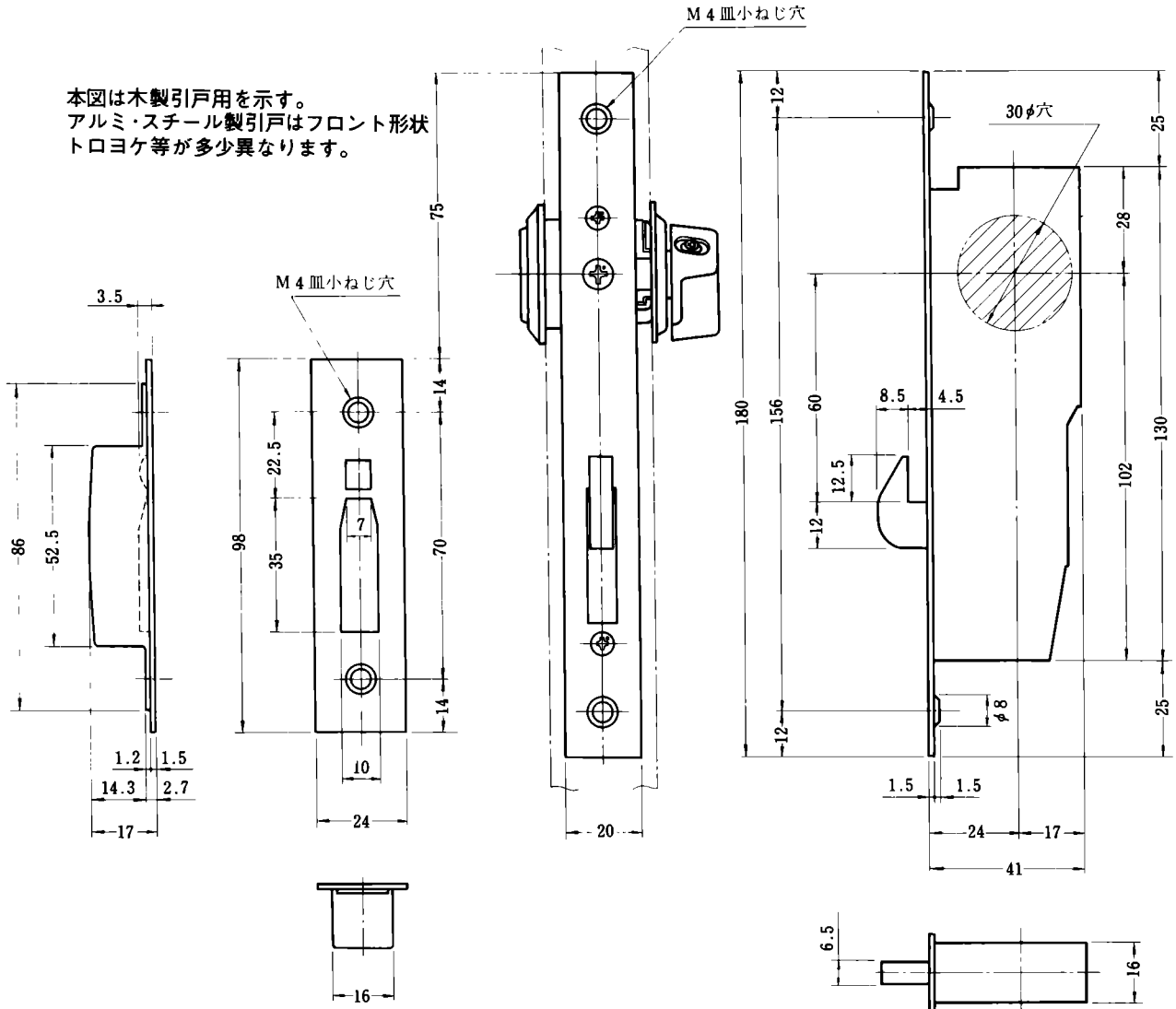


# SL シリーズ

## SL77 型

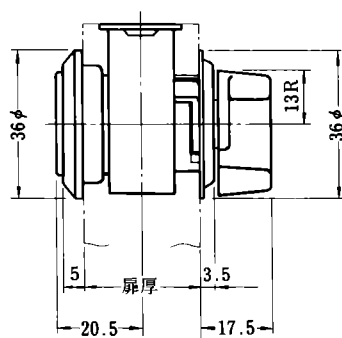
〈左右勝手共通〉

本図は木製引戸用を示す。  
アルミ・スチール製引戸はフロント形状  
トロヨケ等が多少異なります。

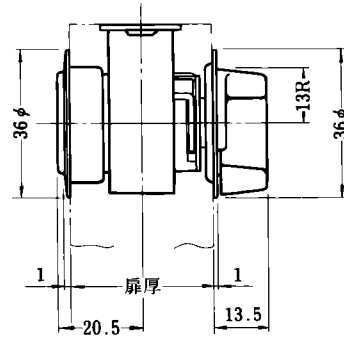


バックセット $\%$  **24**

有効チリ寸法 フロント板面付の場合 3~4 $\%$   
フロント板埋込みの場合 0~1 mm



扉厚 $m/m$  **26 以上 ~ 33 未満**



扉厚 $m/m$  **33 以上 ~ 40 以下**

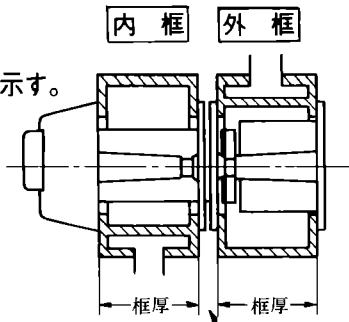
# MEMO

# SLシリーズ

## SL75S型, ST型

〈左右勝手共通〉

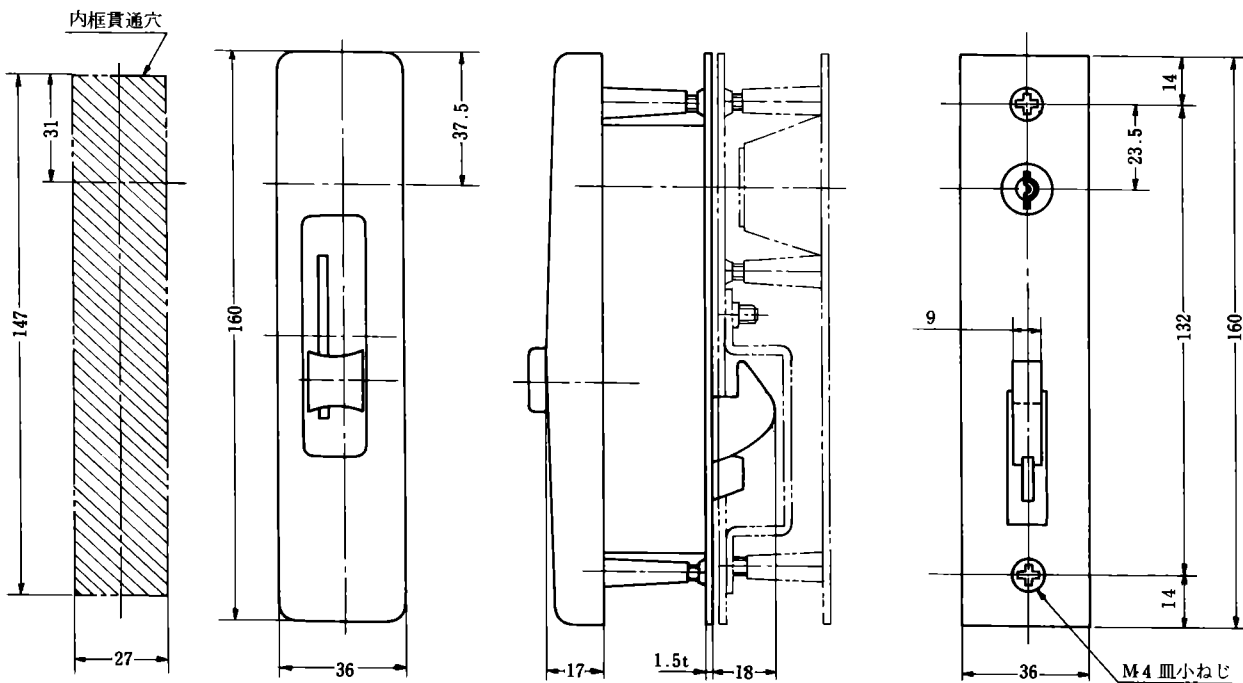
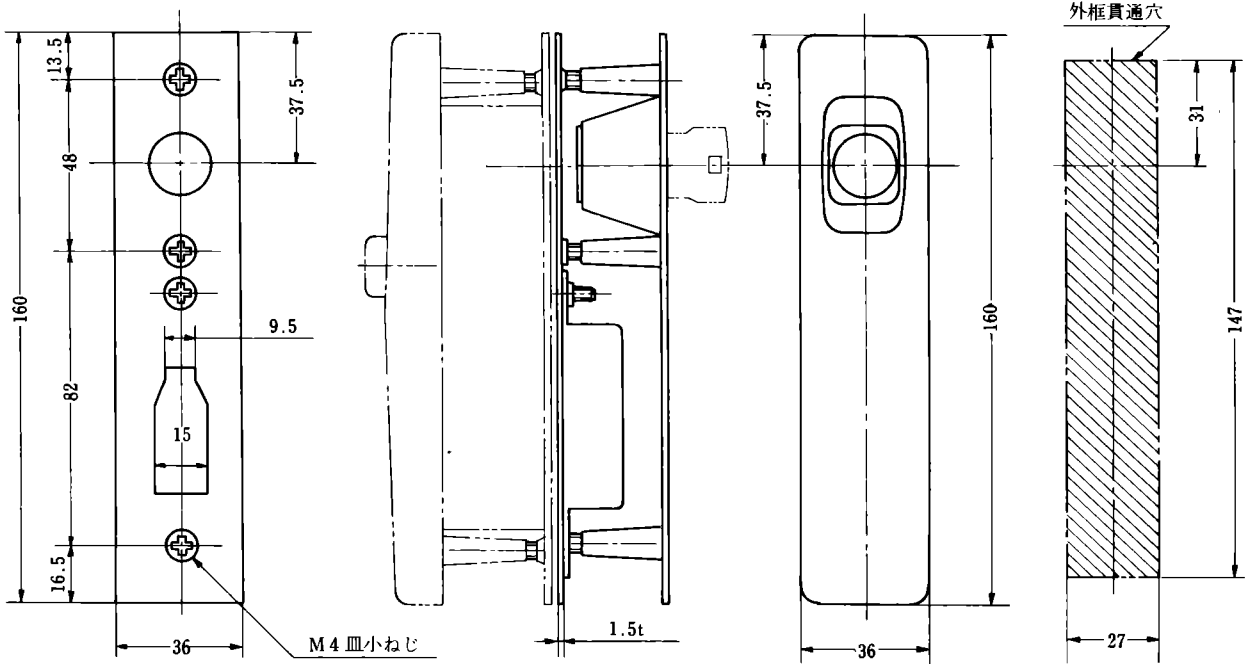
本図は框厚26~33%用を示す。



内 框 厚 %	
26 以上	~ 33 未満
33 以上	~ 36 未満

外 框 厚 %	
20 以上	~ 26 未満
26 以上	~ 33 未満
33 以上	~ 40 未満

チリ寸法 { フロント板面付けの場合3.5以上10以内  
フロント板埋込みの場合7以内



(注：狭框用のタイプもあります)。

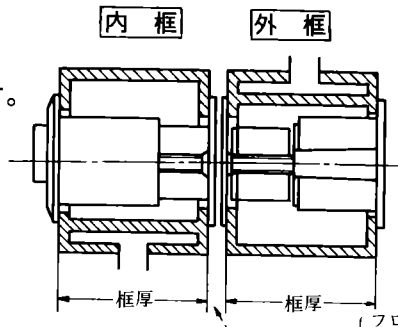


# SLシリーズ

## SL75S型、ST型

〈左右勝手共通〉

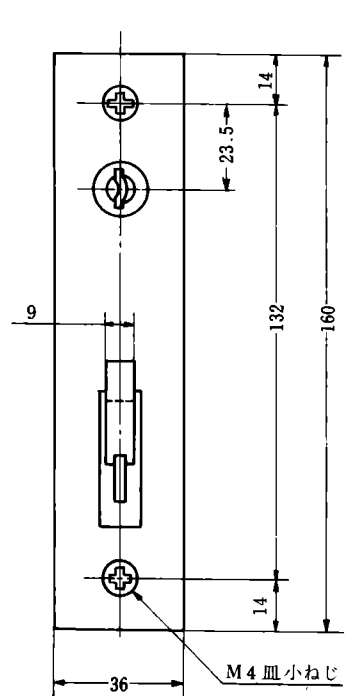
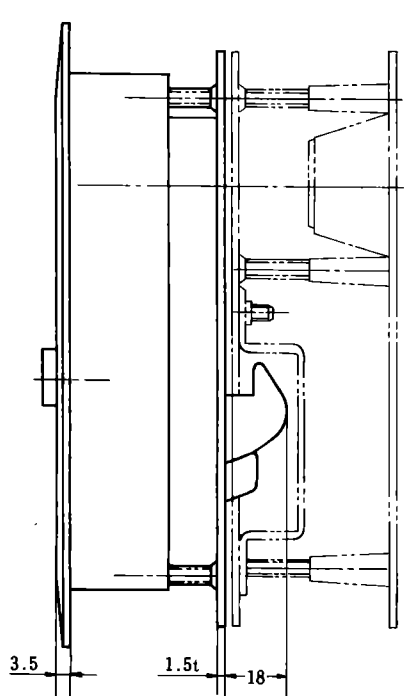
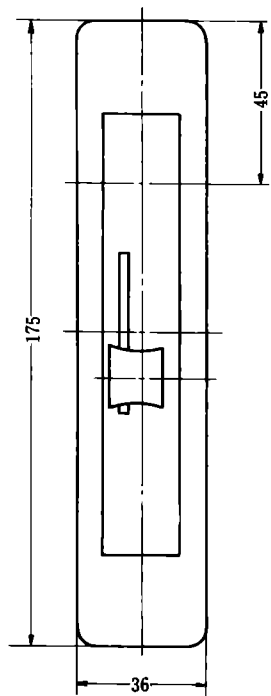
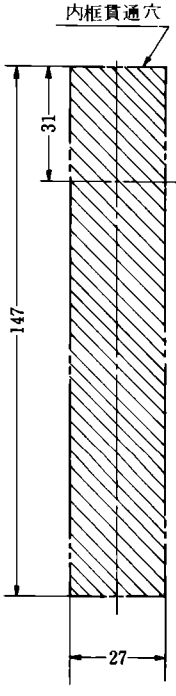
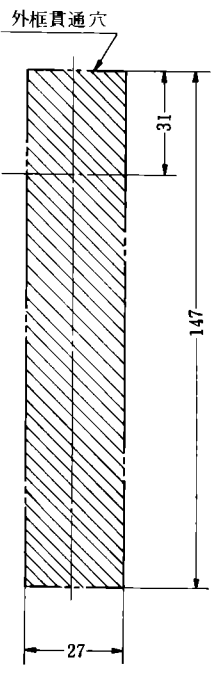
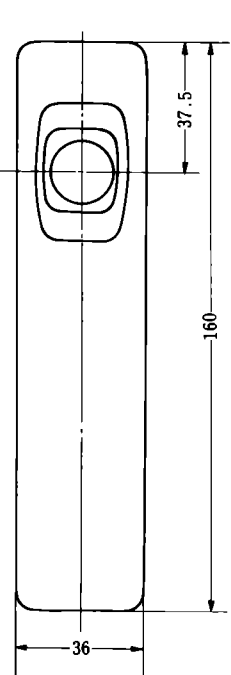
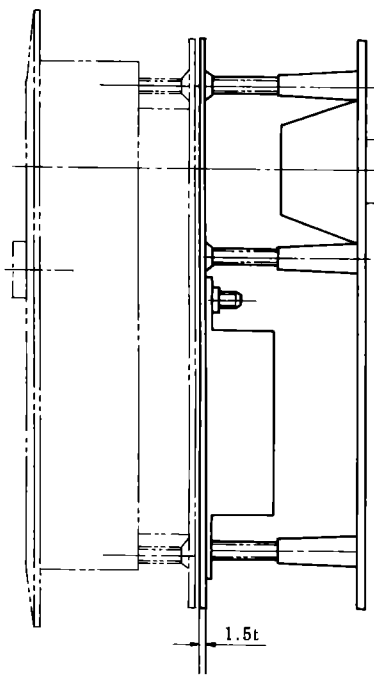
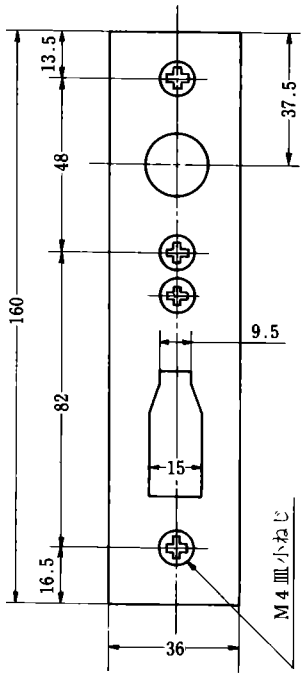
本図は框厚40~45mm用を示す。



内框厚	mm	%
36	以上	~ 40
		未満
40	以上	~ 45
		未満
45	以上	~ 50
		未満
50	以上	~ 55
		未満
55	以上	~ 60
		未満

外框厚	mm	%
40	以上	~ 45
		未満
45	以上	~ 50
		未満
50	以上	~ 55
		未満

チリ寸法...  
 フロント板面付けの場合 3.5以上10以内  
 フロント板埋込みの場合 7以内



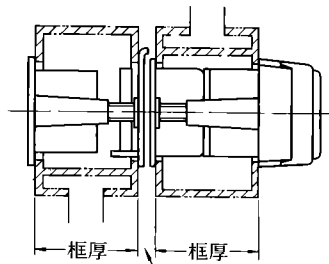
# SL シリーズ

## SL50型

本図は右勝手

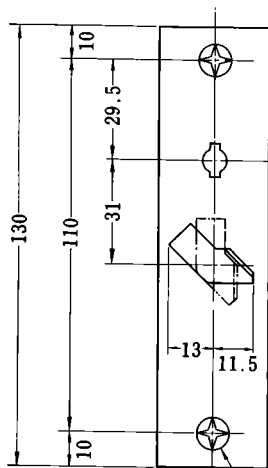
框厚25~33%用を示す。

内框 外框



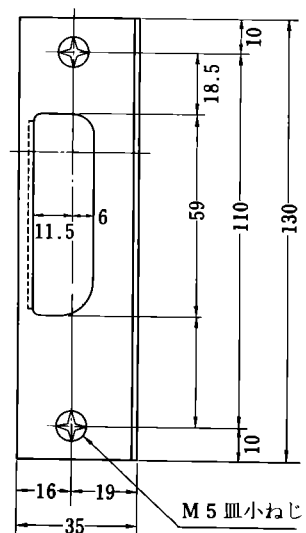
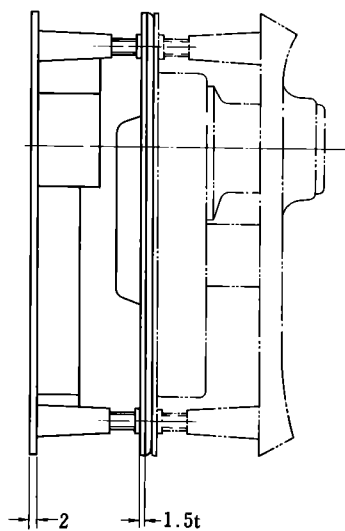
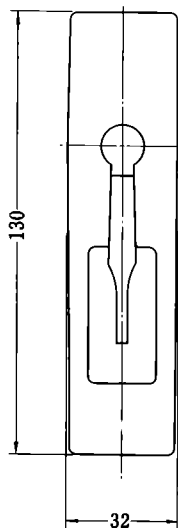
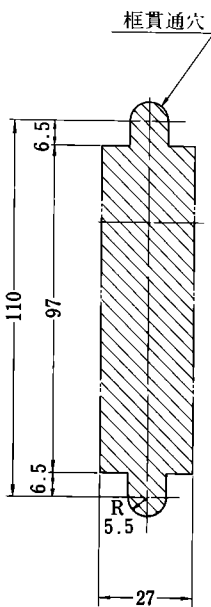
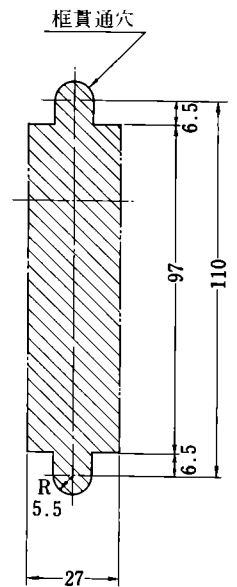
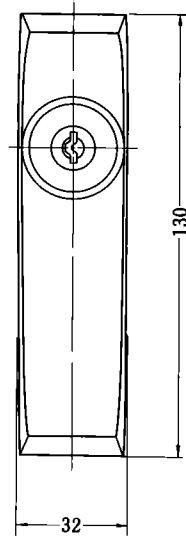
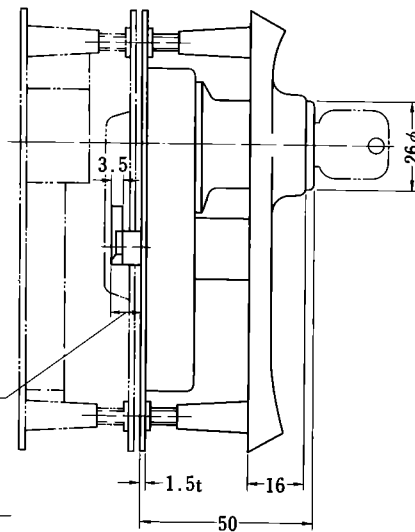
框厚 %	25 以上 ~ 33	未 過
	33 以上 ~ 42	未 過

チリ寸法 { フロント板面付けの場合 3.5以上6.5以内  
フロント板埋込みの場合 3.5以内



SL50型...8

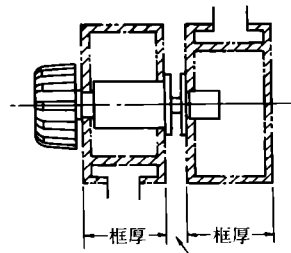
M5皿小ねじ



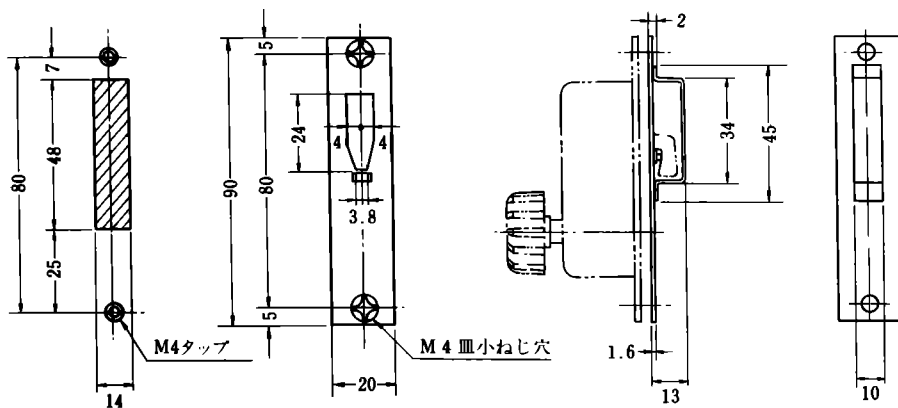
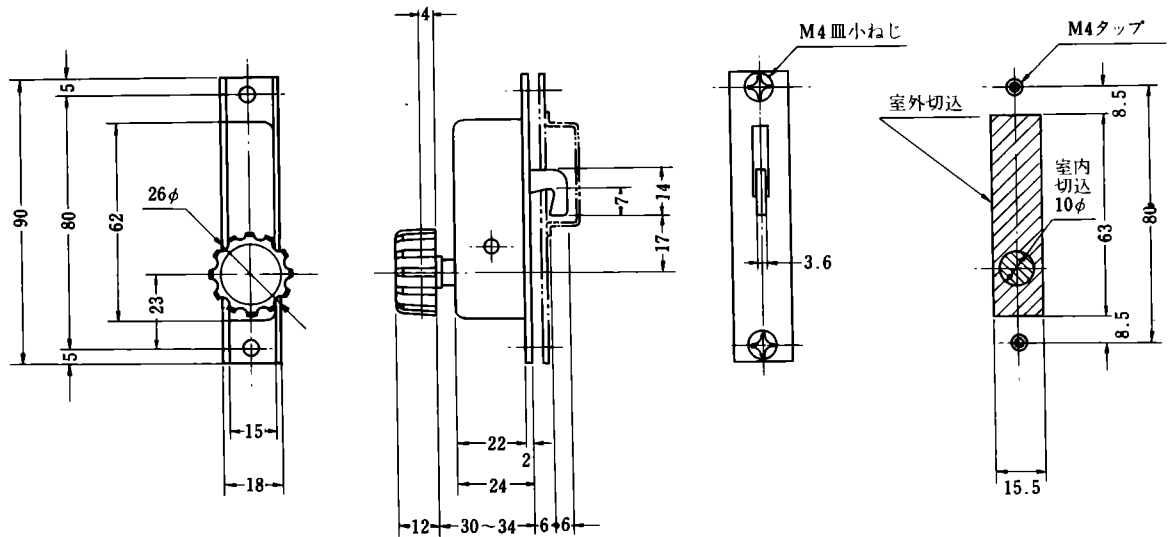
# SLシリーズ

## SLS型

内 框	外 框	框 厚 $\phi$	26 以上 ~ 33 未満
-----	-----	------------	---------------



チリ寸法 { フロント板面付の場合4以上7.5以内  
フロント板埋込みの場合4以内



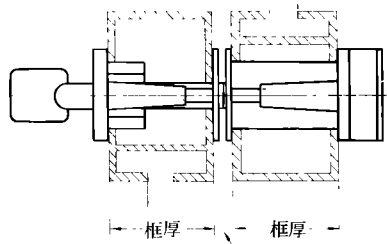
# SL シリーズ

(電子キー付シリンダー使用)

## ECSL76型

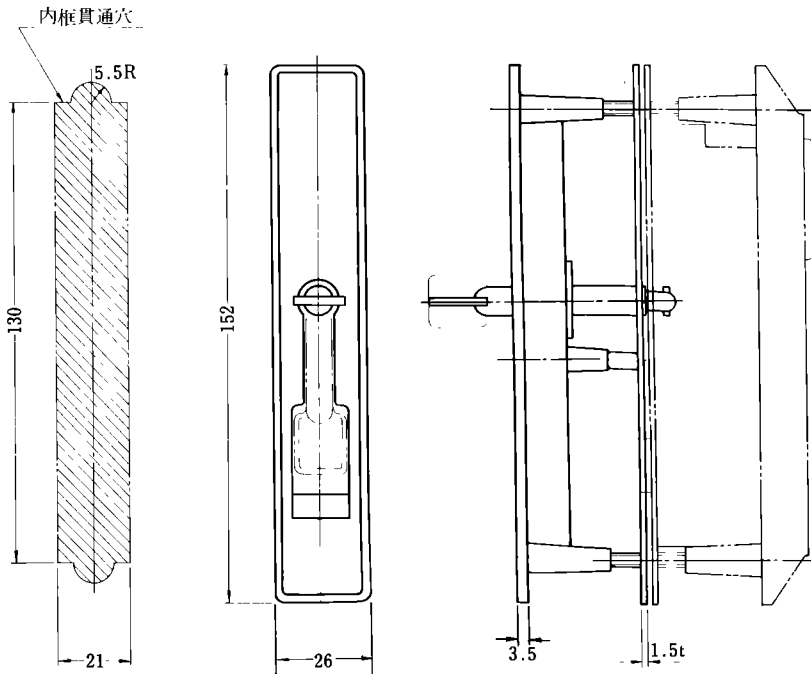
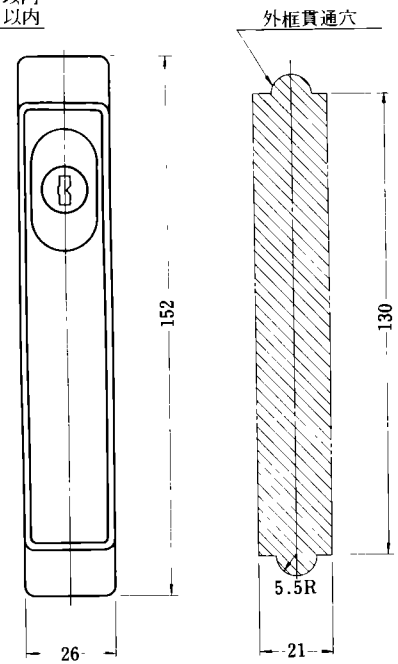
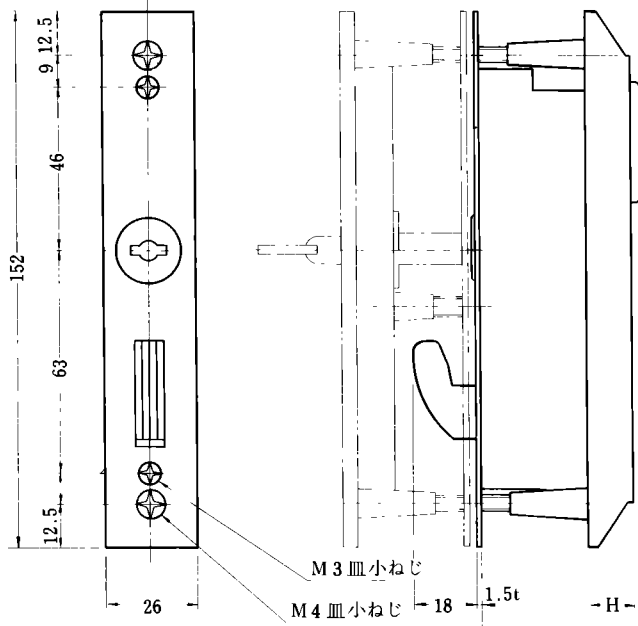
<左右勝手共通>

本図は框厚29~33mmの場合を示す。



框厚 <sup>m/m</sup>				H寸法	
25	以上	~	29	未満	17
29	以上	~	33	未満	13
33	以上	~	37	未満	9
37	以上	~	41	未満	5

チリ寸法...フロント板面付けの場合 4.5以上8以内  
フロント板埋込みの場合 1.5以上5以内



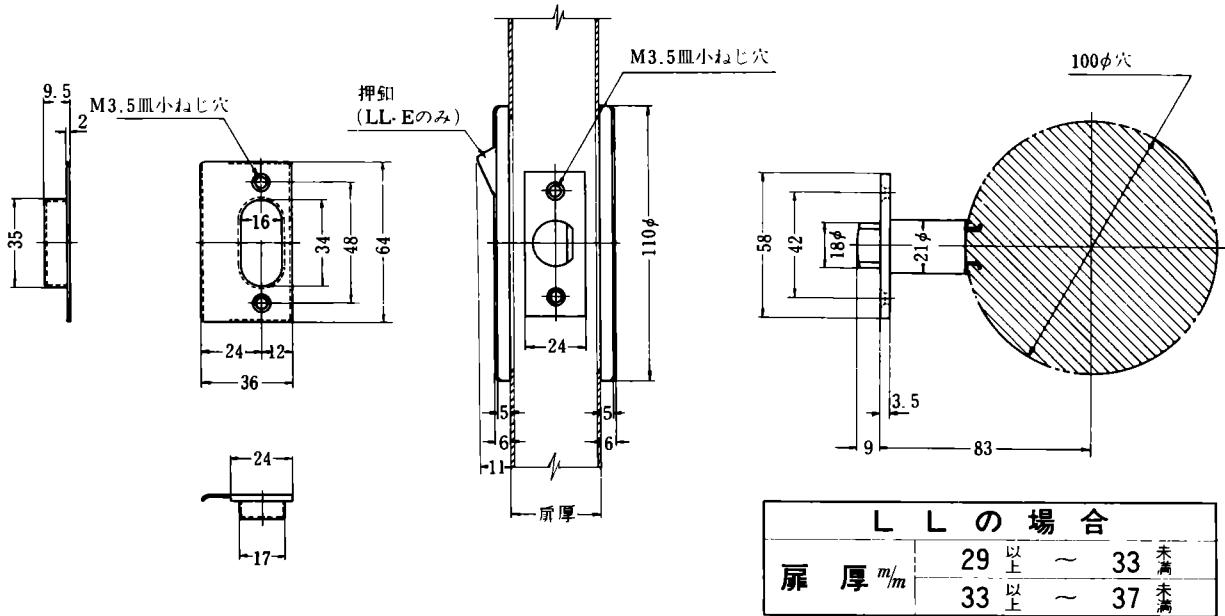
ストライクとカマの  
かかり具合が悪いと  
きは、ストライクの  
取付ビス(3本)をは  
ずし、ストライクを  
裏表逆にして使用し  
てください。

# MEMO

# LLシリーズ

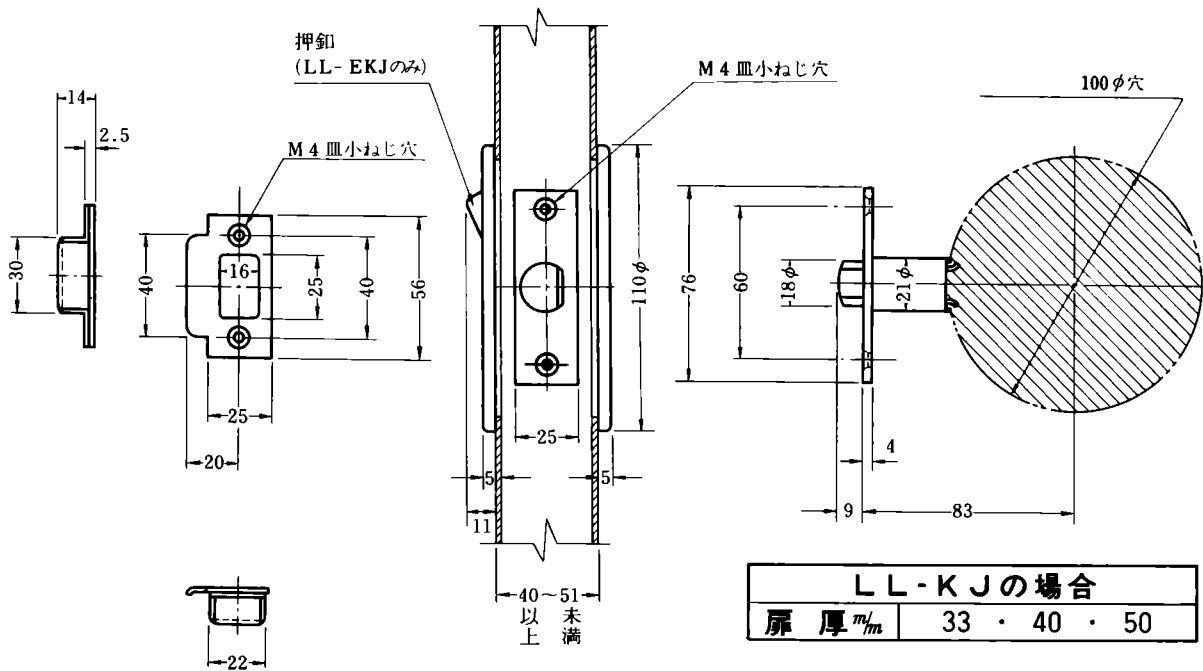
(LL-O, LL-E)

〈左右勝手共通〉



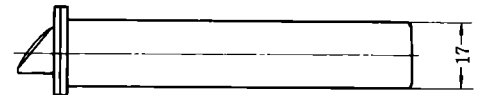
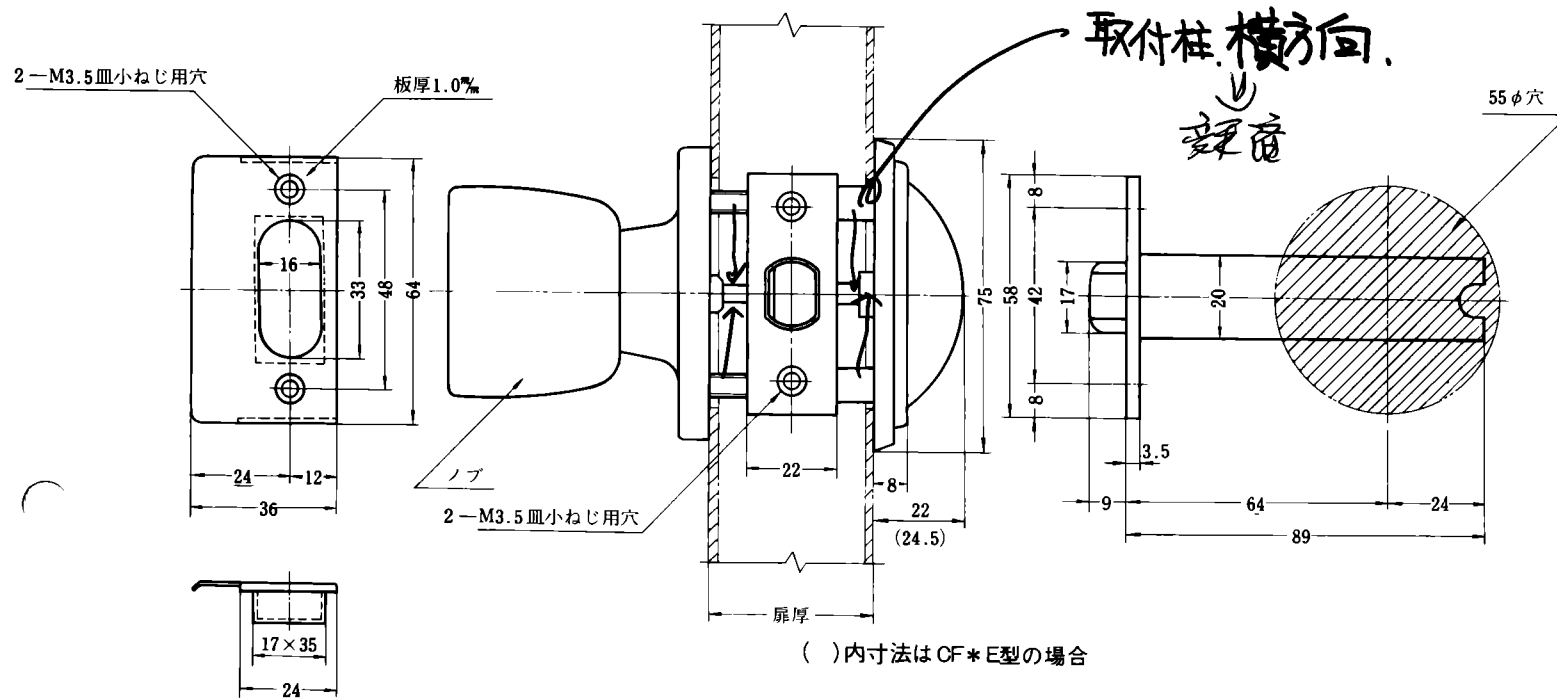
# LLKJシリーズ

(LL-OKJ, LL-EKJ)

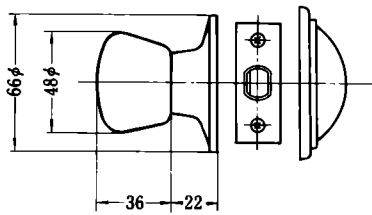


# CF シリーズ

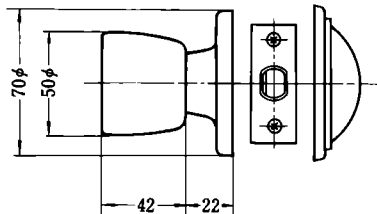
〈左右勝手共通〉



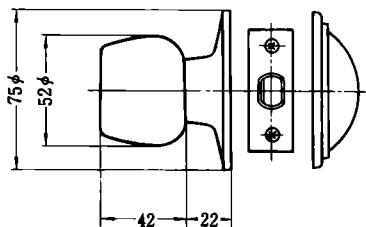
CF-0



CFD-0



CFW-0

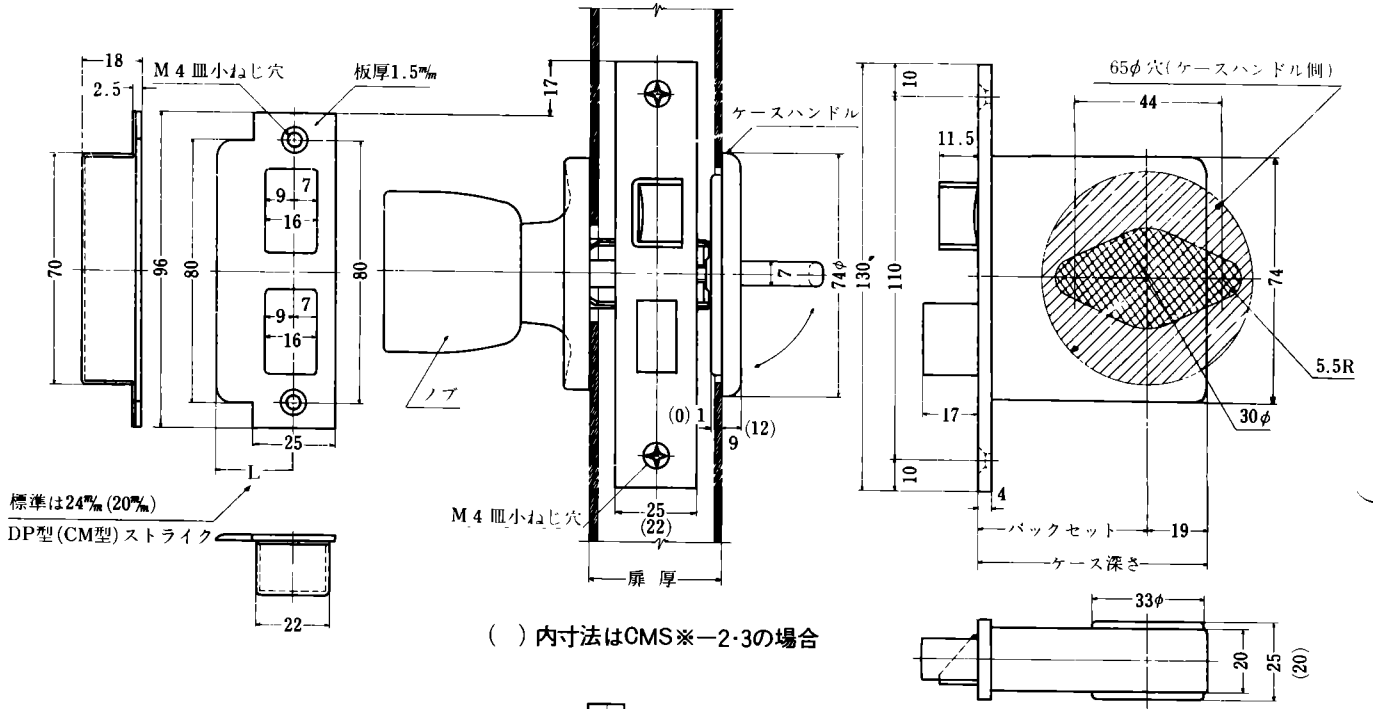


バックセット <sup>mm</sup>	64
----------------------	----

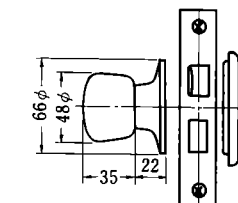
扉厚 <sup>mm</sup>	25 以上	~	33 未満
	33 以上	~	42 未満

# CMシリーズ

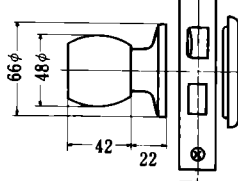
〈左右勝手共通〉 (CM-2, CME-2, CMD-2, CMW-2, CMU-2)  
(CM-3, CME-3, CMD-3, CMW-3, CMU-3)



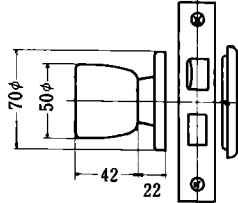
CM-2 シリンダー  
CM-3 サムターン



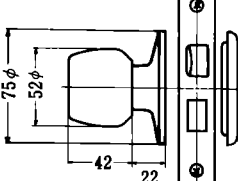
CME-2 シリンダー  
CME-3 サムターン



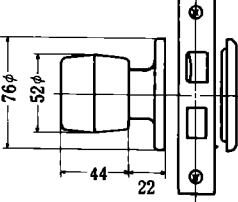
電子キー可能  
CMD-2 シリンダー  
CMD-3 サムターン



電子キー可能  
CMW-2 シリンダー  
CMW-3 サムターン



電子キー可能  
CMU-2 シリンダー  
CMU-3 サムターン



バックセット <sup>m/m</sup>	ケース深さ <sup>m/m</sup>
51	70
64	83
76	95
100	119
127	146

扉厚 <sup>m/m</sup>	33 以上	~	42	未満
	42 以上	~	50	未満
	50 以上	~	58	未満
	58 以上	~	66	未満

•CMS※-2・3の切込は上図と同一

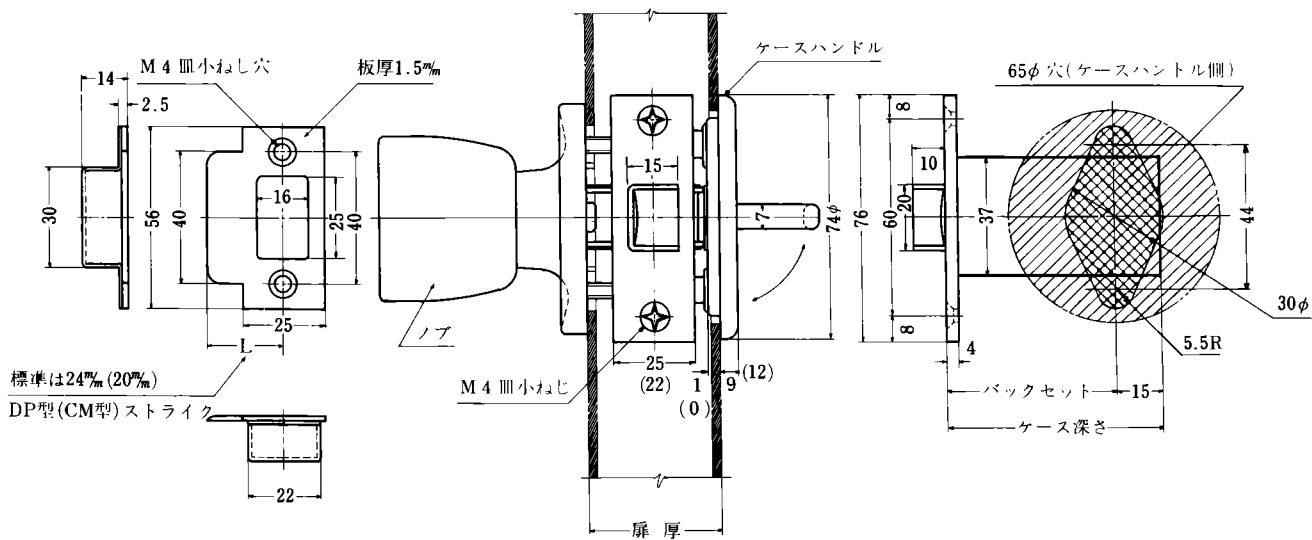
扉厚 <sup>m/m</sup>	25 以上	~	29	未満
	29 以上	~	33	未満



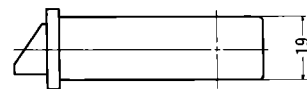
# CMシリーズ

(CM-O, CME-O, CMD-O, CMW-O, CMU-O)

〈左右勝手共通〉

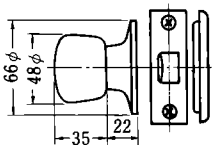


( )内寸法はCMS※-0の場合



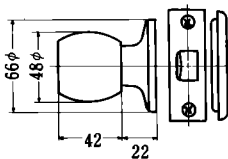
CM-O

空ノブ



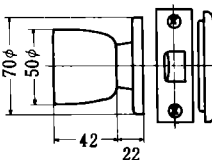
CME-O

空ノブ



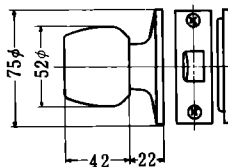
CMD-O

空ノブ



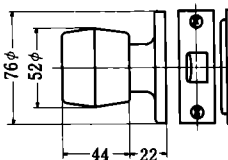
CMW-O

空ノブ



CMU-O

空ノブ



バックセット <sup>m/m</sup>	ケース深さ <sup>m/m</sup>
51	66
64	79
76	91
100	115
127	142

扉厚 <sup>m/m</sup>	33以上	~	42未満
	42以上	~	50未満
	50以上	~	58未満
	58以上	~	66未満

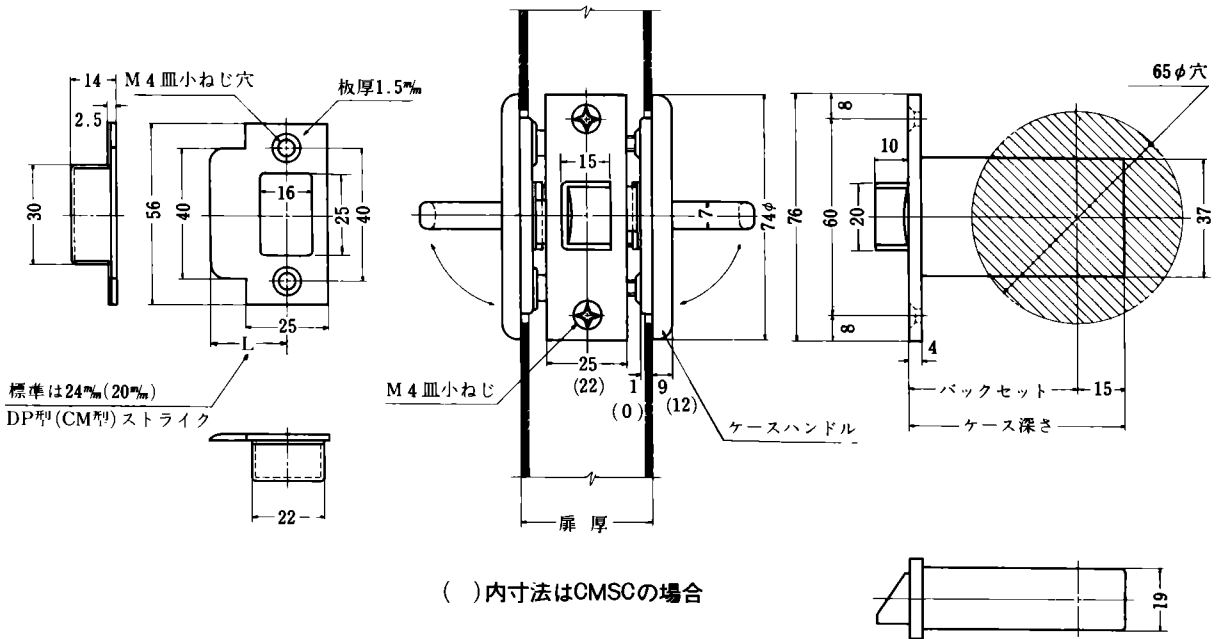
•CMS※-0の切込は上図と同一

扉厚 <sup>m/m</sup>	25以上	~	33未満
-------------------	------	---	------

# CMシリーズ

## (CMC)

〈左右勝手共通〉



( )内寸法はCMSCの場合

バックセット <sup>m/m</sup>	ケース深さ <sup>m/m</sup>
51	66
64	79
76	91
100	115
127	142

扉厚 <sup>m/m</sup>	33以上	~	42	未満
	42以上	~	50	未満
	50以上	~	58	未満
	58以上	~	66	未満

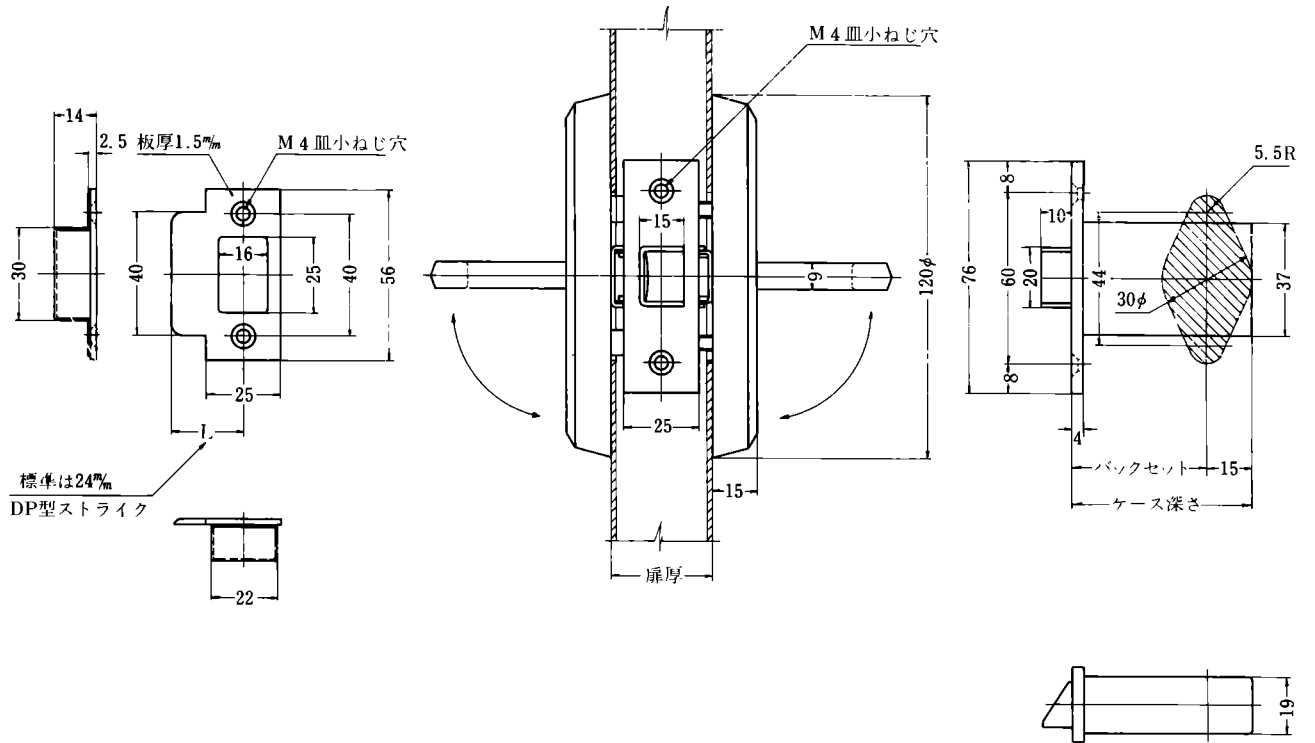
•CMSCの切込は上図と同一

扉厚 <sup>m/m</sup>	25以上	~	33	未満
-------------------	------	---	----	----

# CLシリーズ

(CLC)

〈左右勝手共通〉

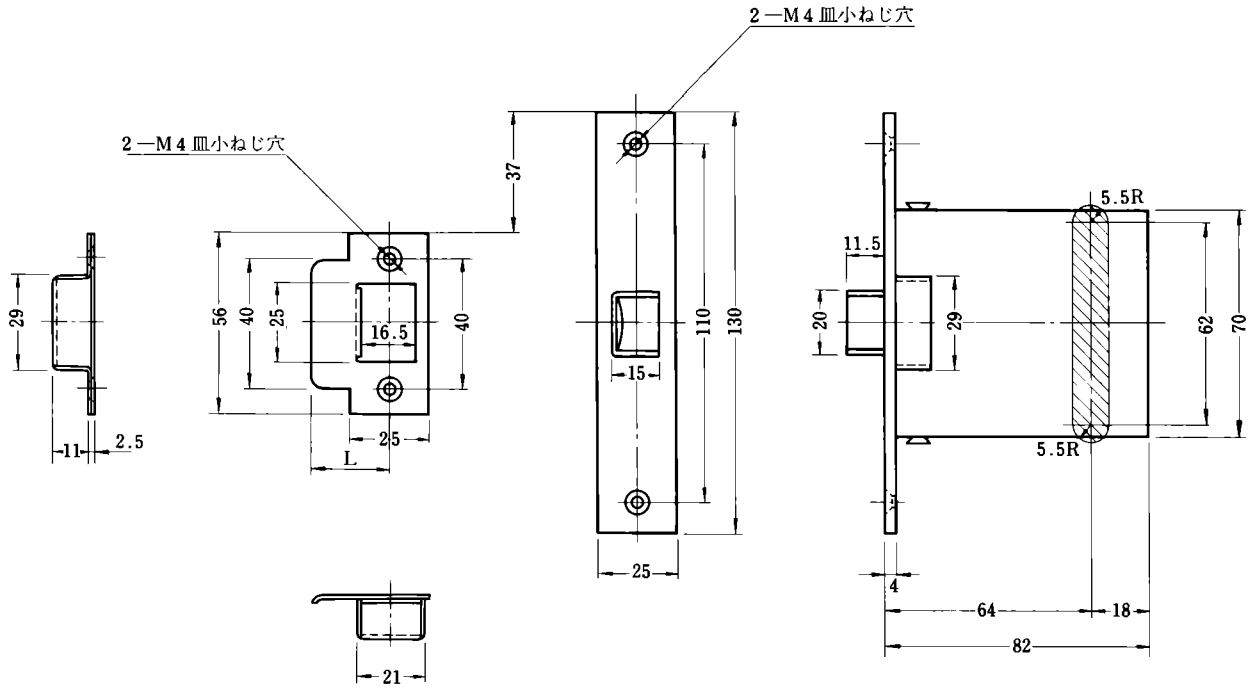


バックセット <sup>m/m</sup>	ケース深さ <sup>m/m</sup>
76	91
100	115
127	142

扉厚 <sup>m/m</sup>	33	以上	~	42	未満
	42	以上	~	50	未満
	50	以上	~	58	未満
	58	以上	~	66	未満

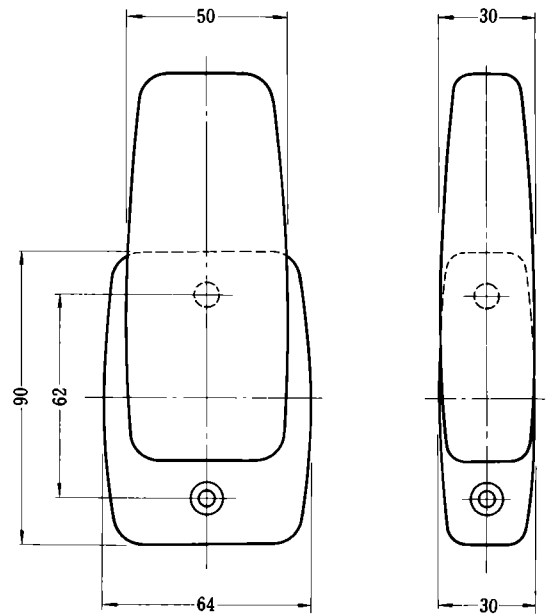
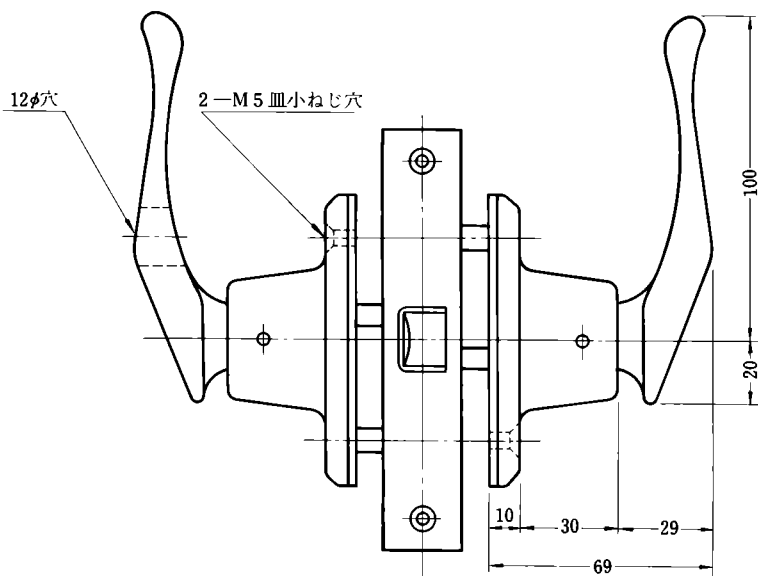
# OPJシリーズ

<左右勝手共通>



バックセット $\frac{m}{m}$	64
----------------------	----

扉厚 $\frac{m}{m}$	30 以上	~	33	未
	33 以上	~	42	満



OPJ

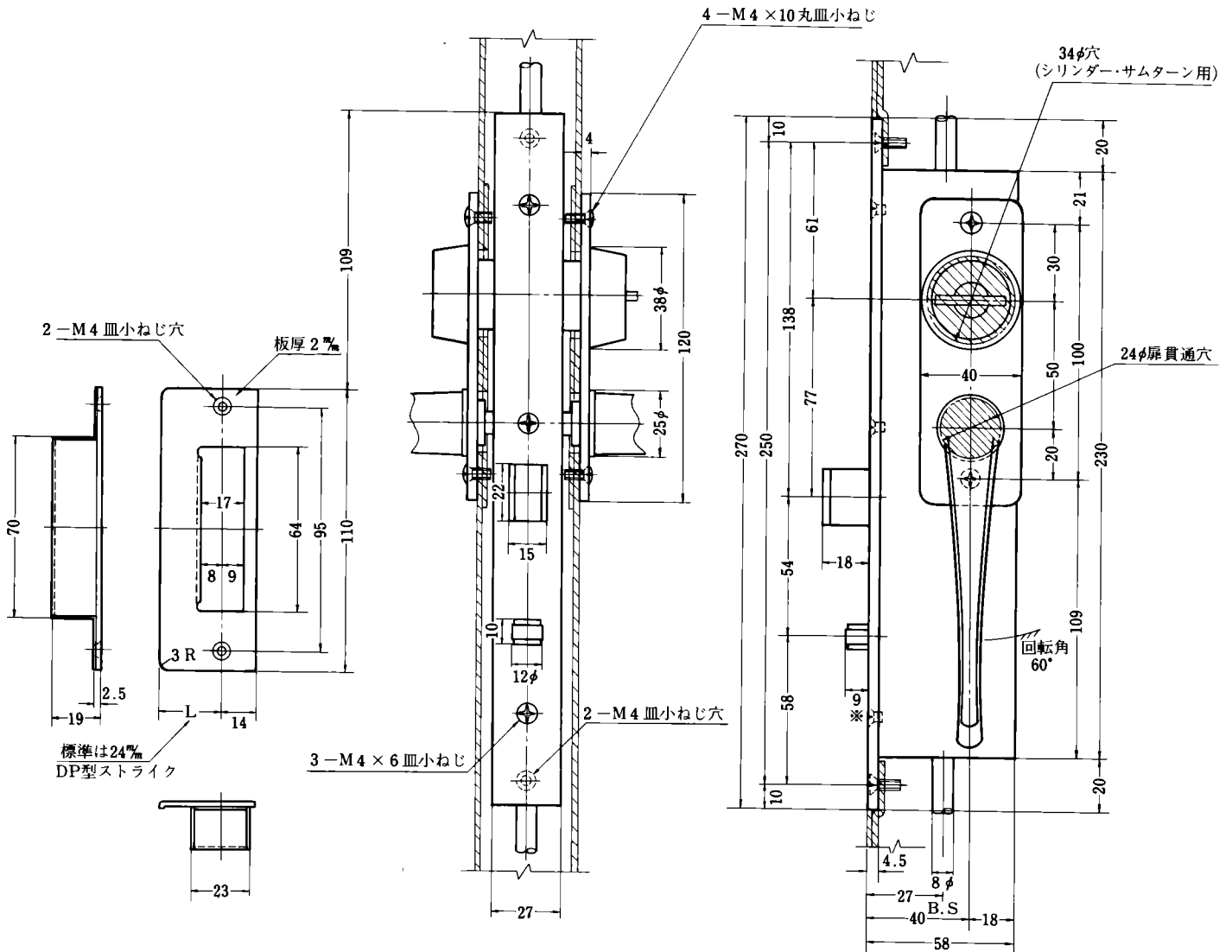
OPJ-S

# GATシリーズ (グレモン錠)

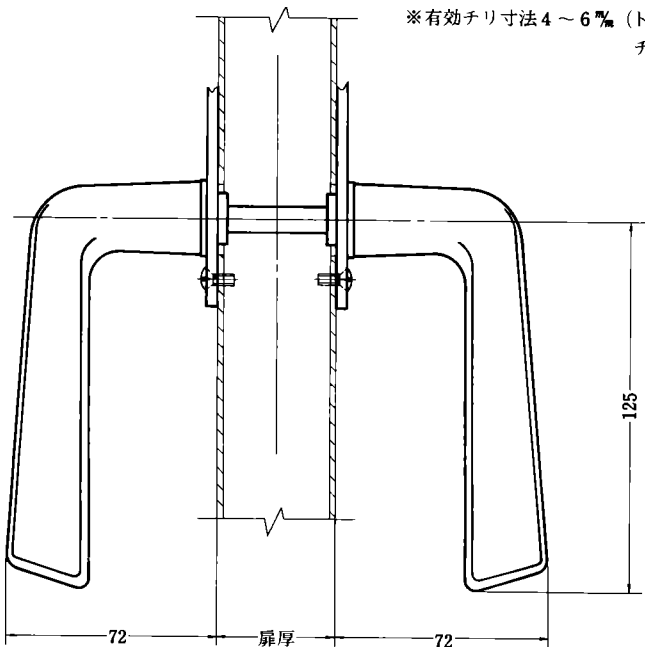
(電子キー可能)

## 本体, ストライク

<左右勝手共通>



\*有効チリ寸法 4 ~ 6mm (トリガーボルトの出寸法は調節可能のためチリ寸法 1 ~ 12mmで使用できます。)



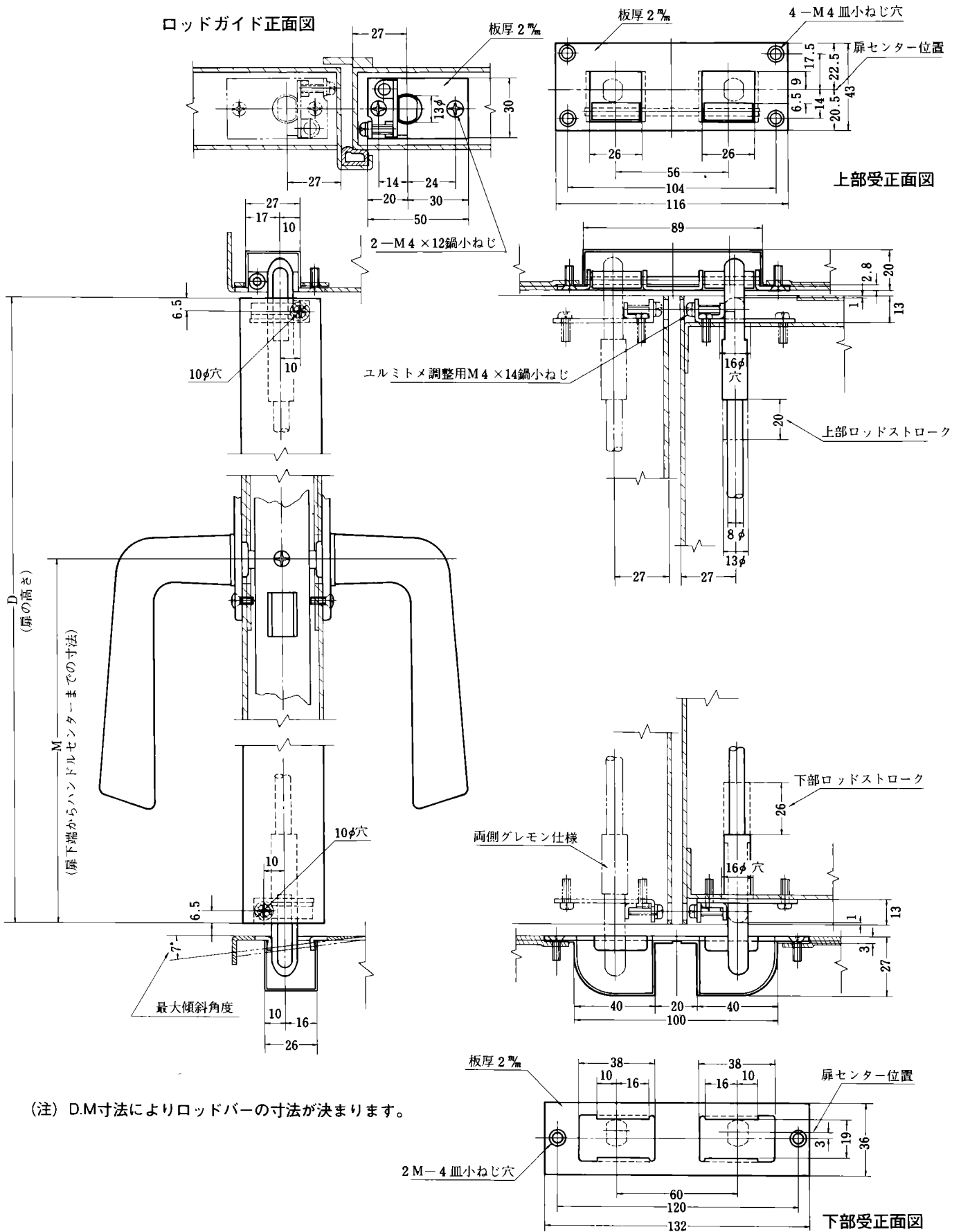
バックセット $m/m$	ケース深さ $m/m$
40	58

扉厚 $m/m$	33 以上	~	42 未満
	42 以上	~	50 未満
	50 以上	~	58 未満

(注) シリンダーはBHシリーズに使用する場合より、1ランク大きな扉厚のものを使用します。

# GATシリーズ(グレモン錠)

〈左右勝手共通〉 両開き用上部・下部受(記号A型)、ロッド、ロッドガイド

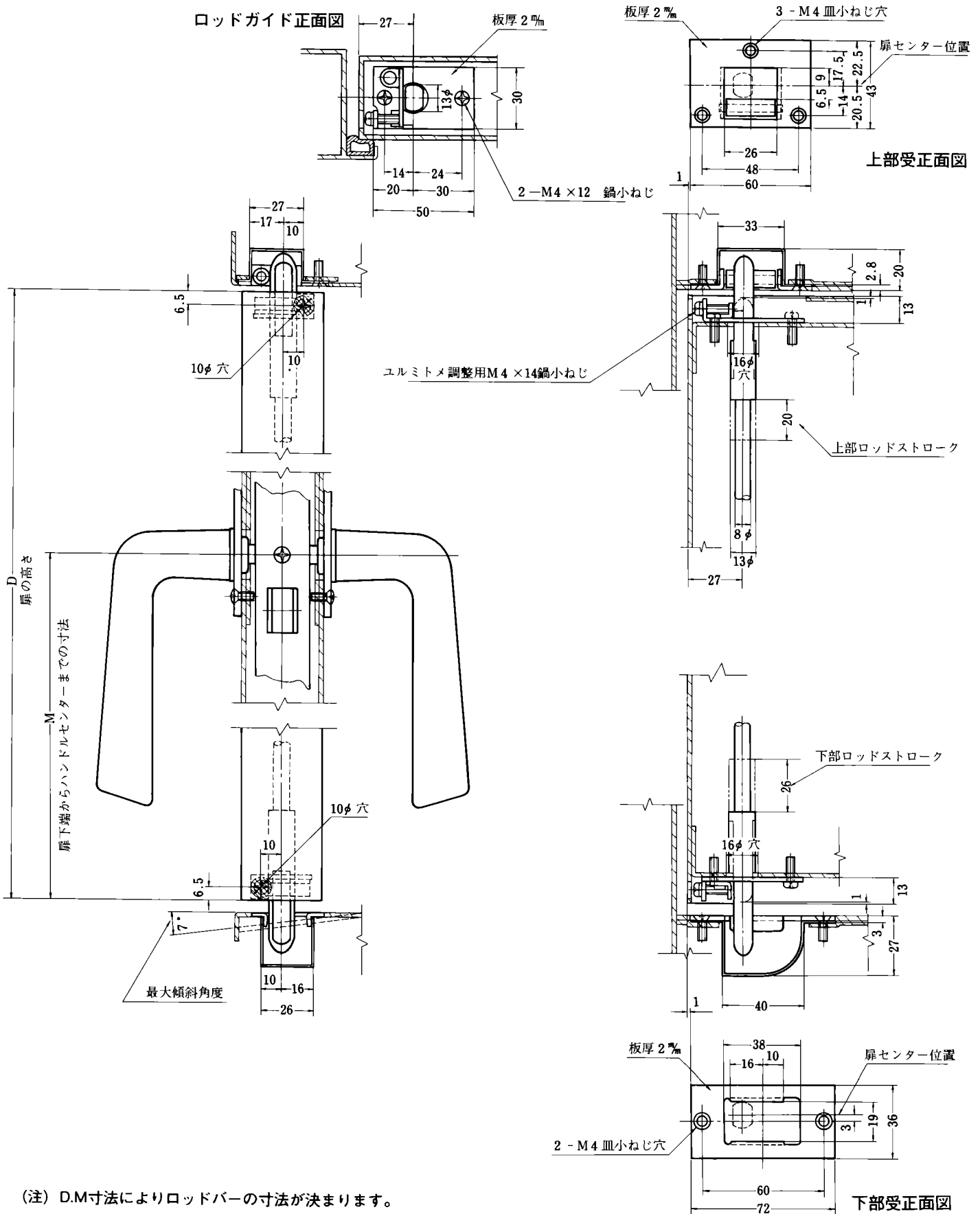


(注) D.M寸法によりロッドバーの寸法が決まります。

# GATシリーズ(グレモン錠)

片開き用上部・下部受(記号B型), ロッド, ロッドガイド

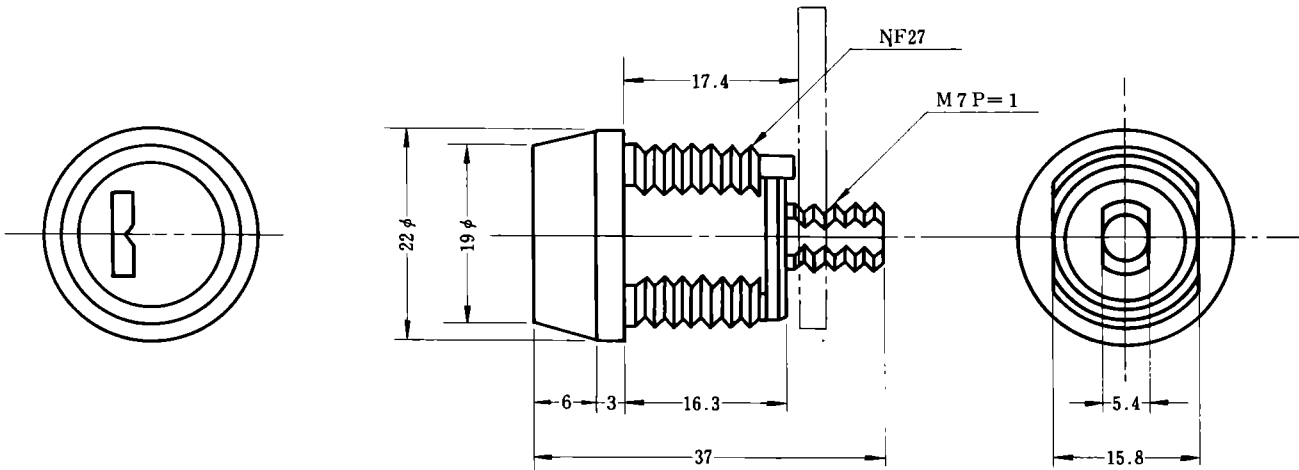
〈左右勝手共通〉



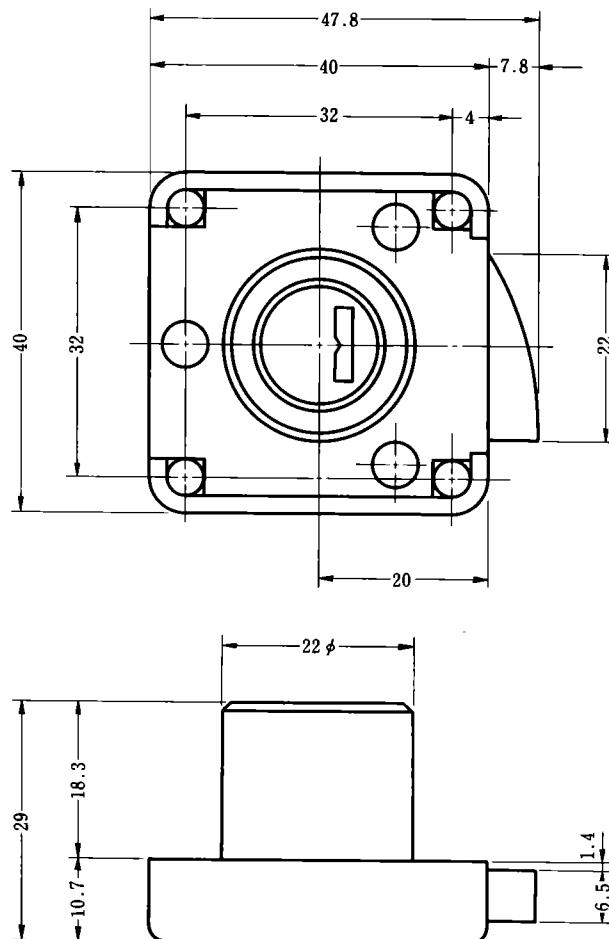
(注) D.M寸法によりロッドバーの寸法が決まります。

# VM78D, SB-D

## VM78D



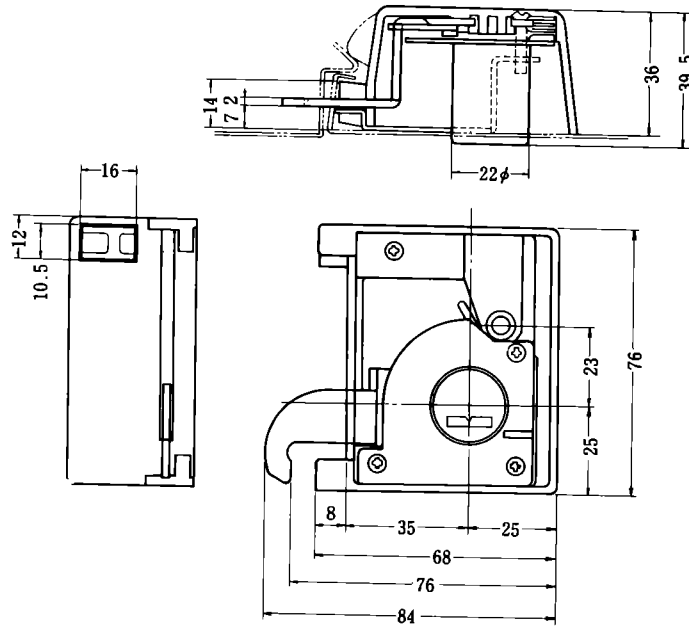
## SB-D



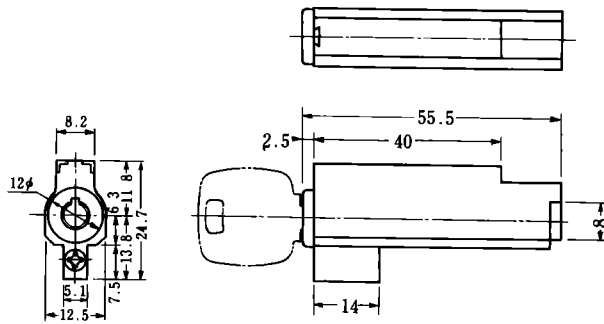


# ELK, NDL-84, ECPAL

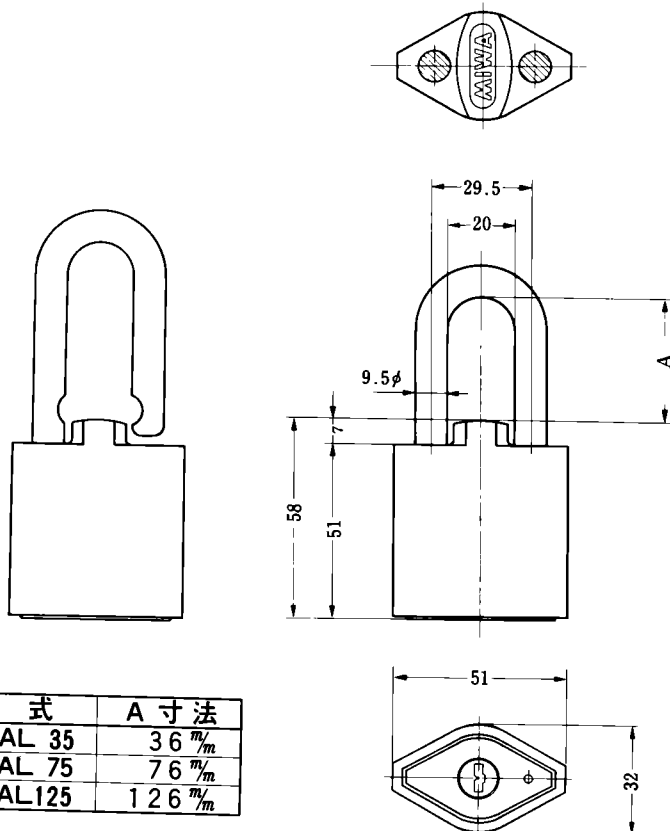
## ELK



## NDL-84



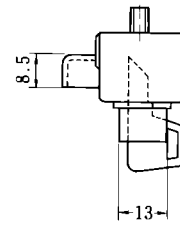
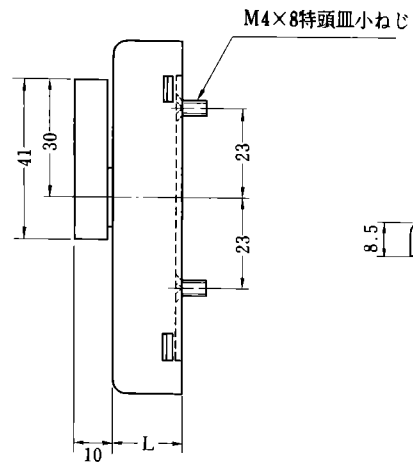
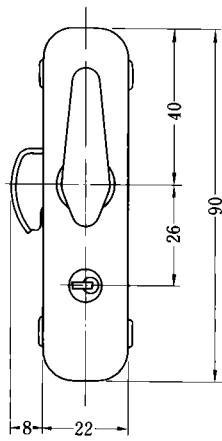
## ECPAL



型 式	A 寸法
EC-PAL 35	36 <sup>m</sup> / <sub>m</sub>
EC-PAL 75	76 <sup>m</sup> / <sub>m</sub>
EC-PAL125	126 <sup>m</sup> / <sub>m</sub>

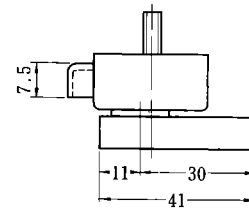
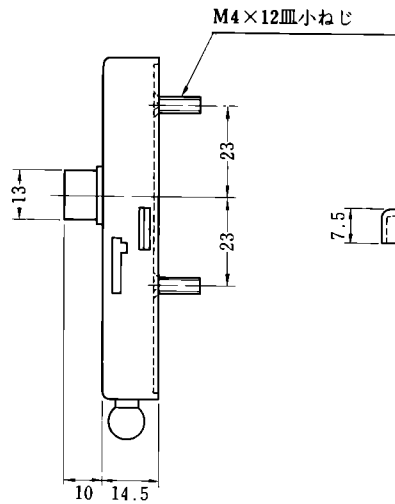
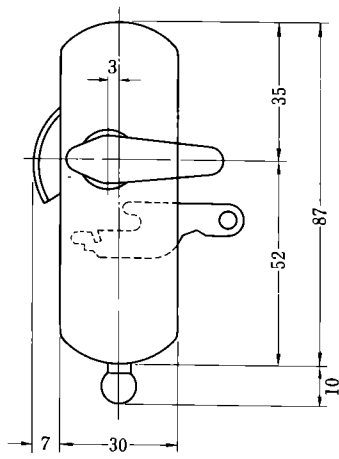
# キー付クレセント寸法図

PB-2



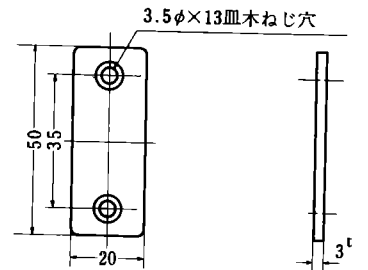
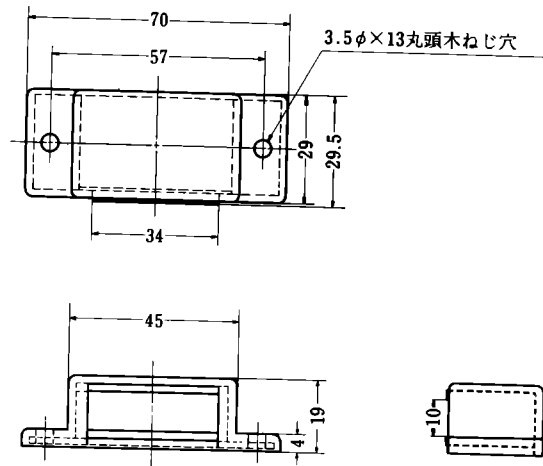
PB-2S型 : 18  
 L ... PB-2H型 : 23

PB-1

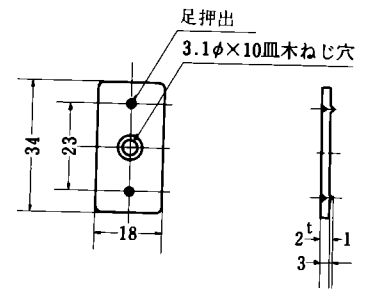
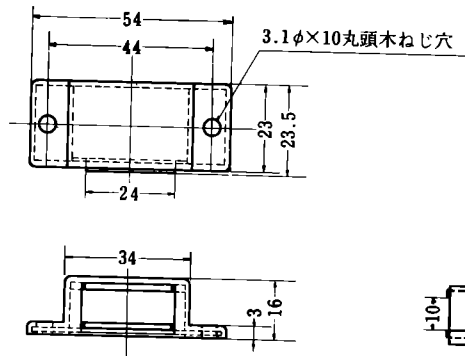


# マグネットキャッチ寸法図

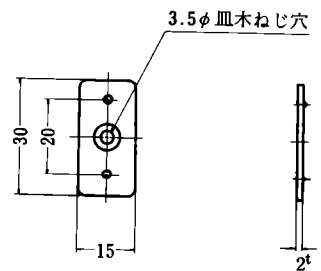
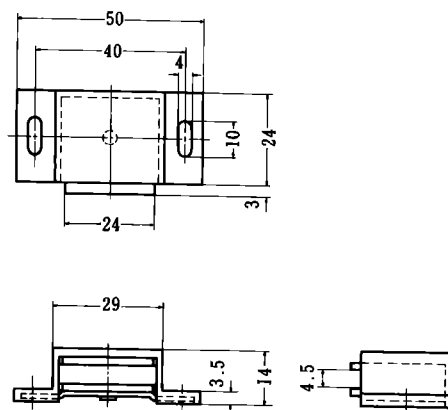
M-1



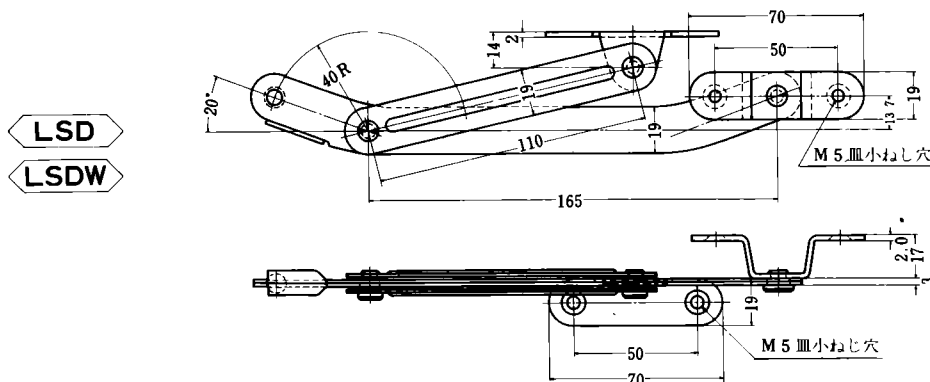
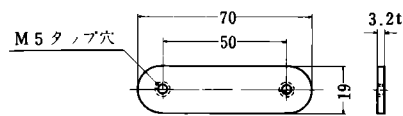
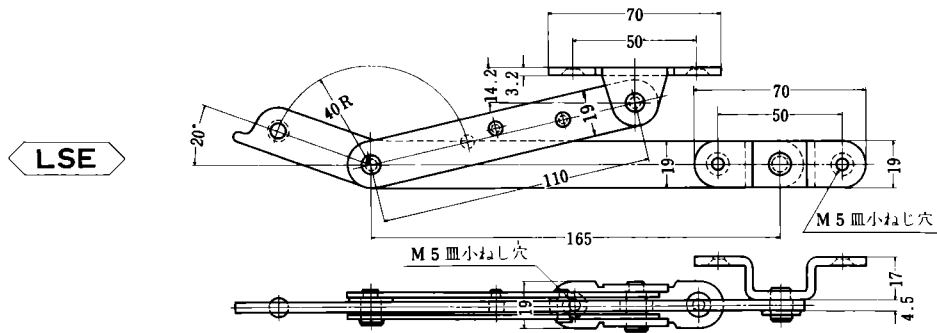
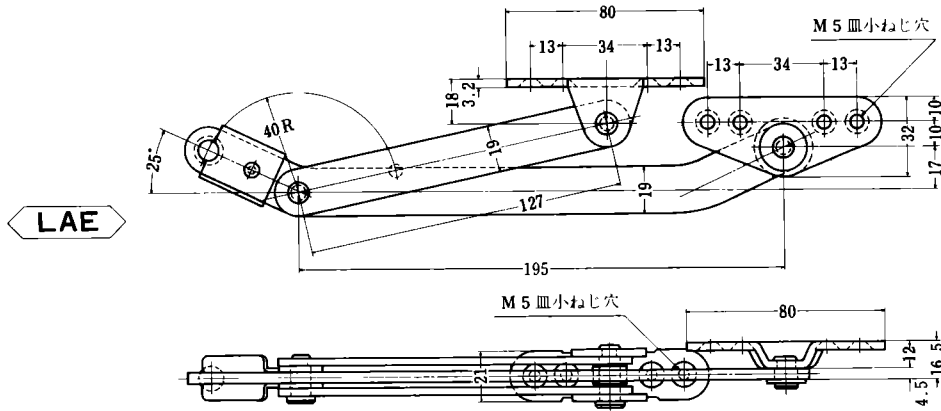
M-2



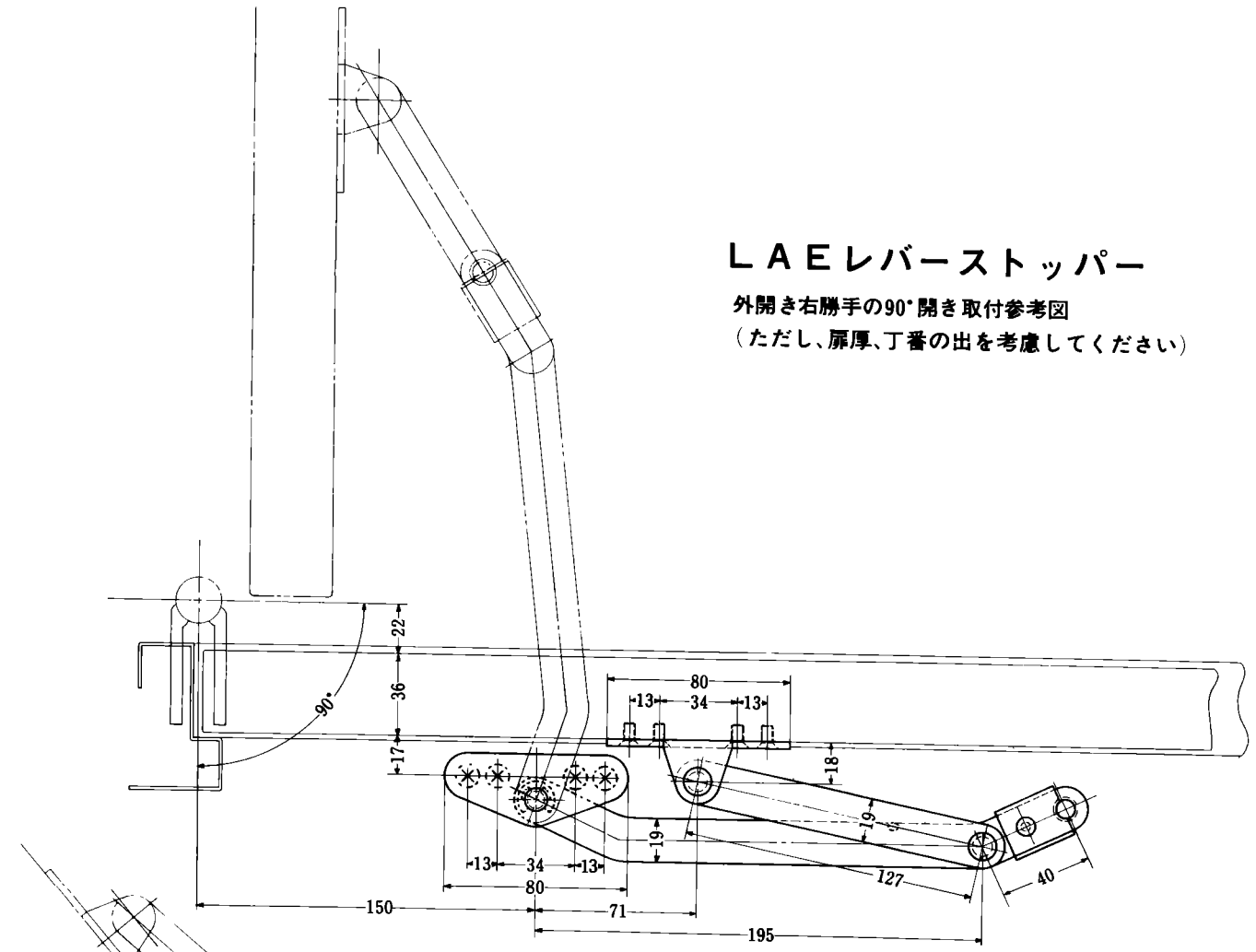
M-3



# レバーストッパー寸法図



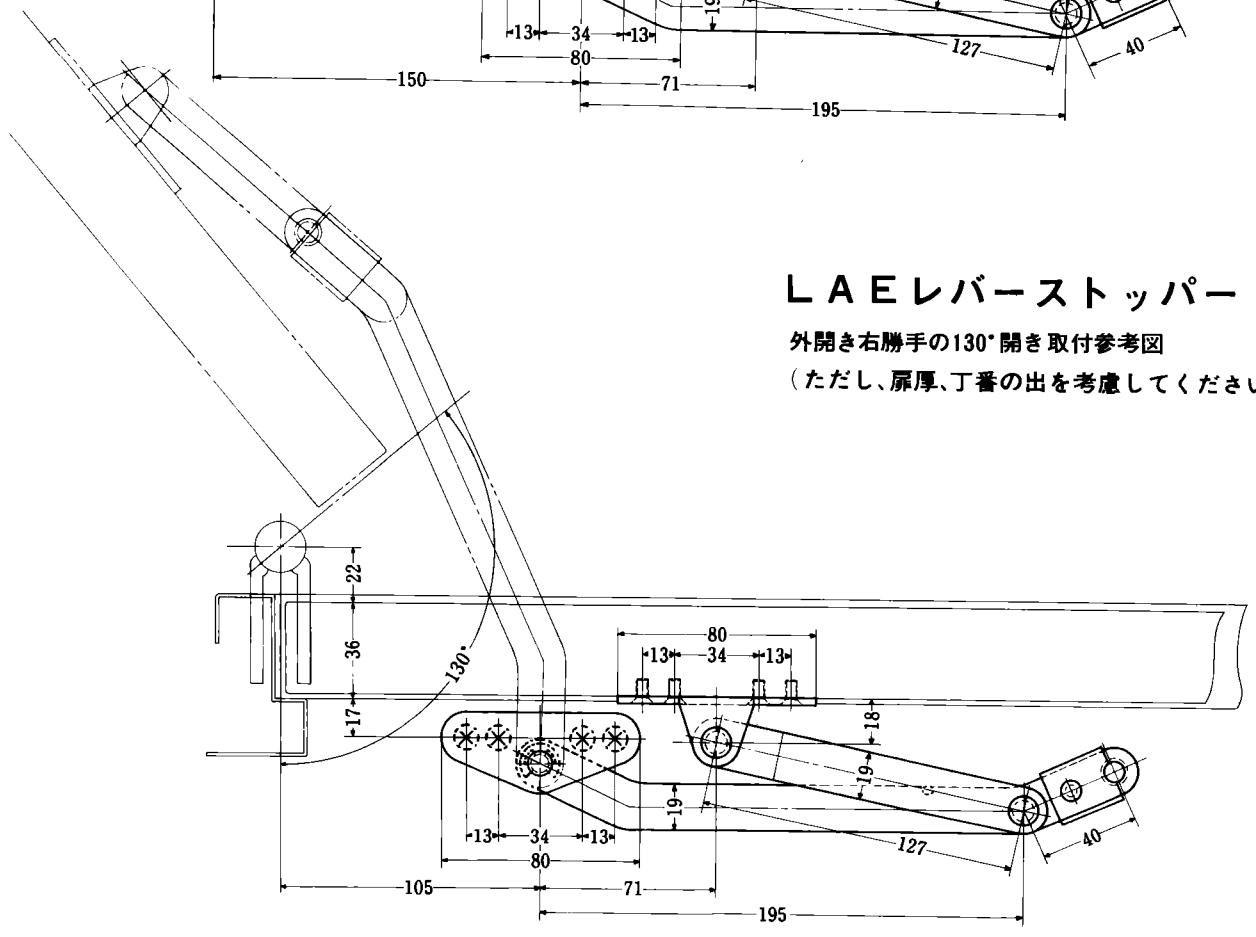
# LAEレバーストッパー



## LAEレバーストッパー

外開き右勝手の90°開き取付参考図

(ただし、扉厚、丁番の出を考慮してください)



## LAEレバーストッパー

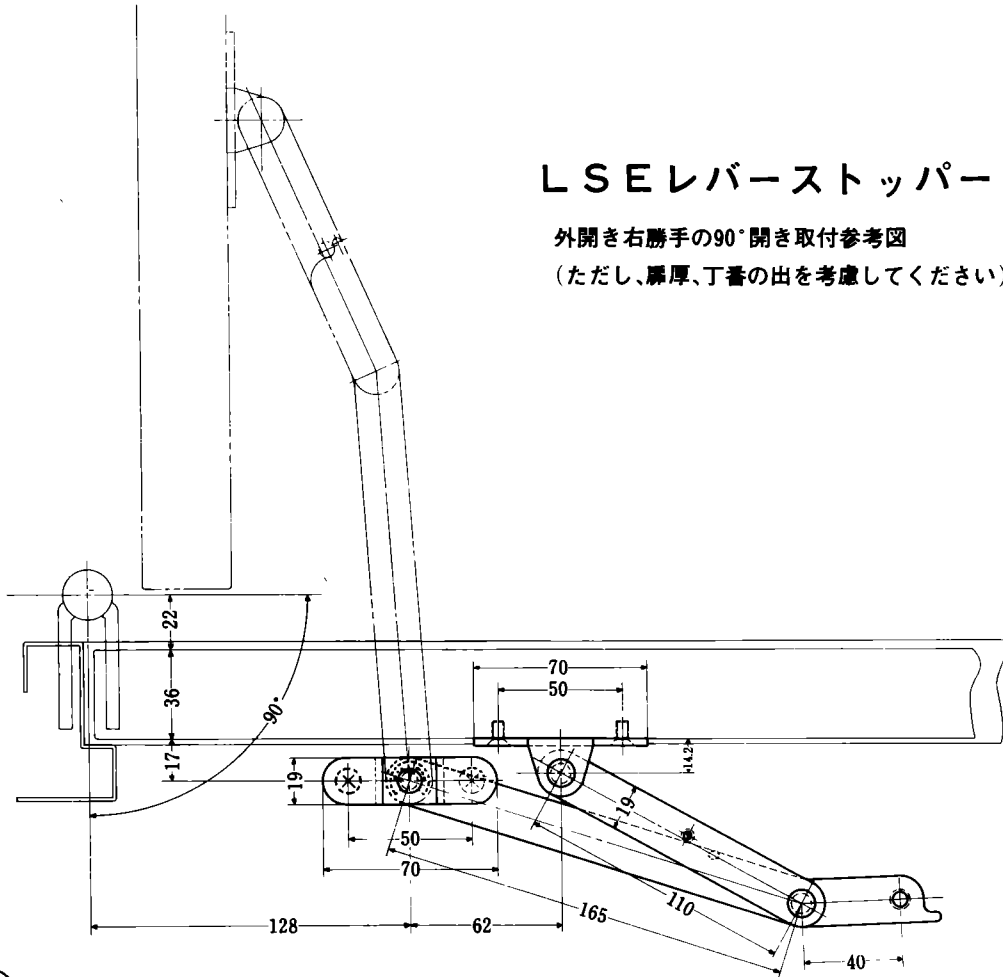
外開き右勝手の130°開き取付参考図

(ただし、扉厚、丁番の出を考慮してください)

# LSEレバーストッパー

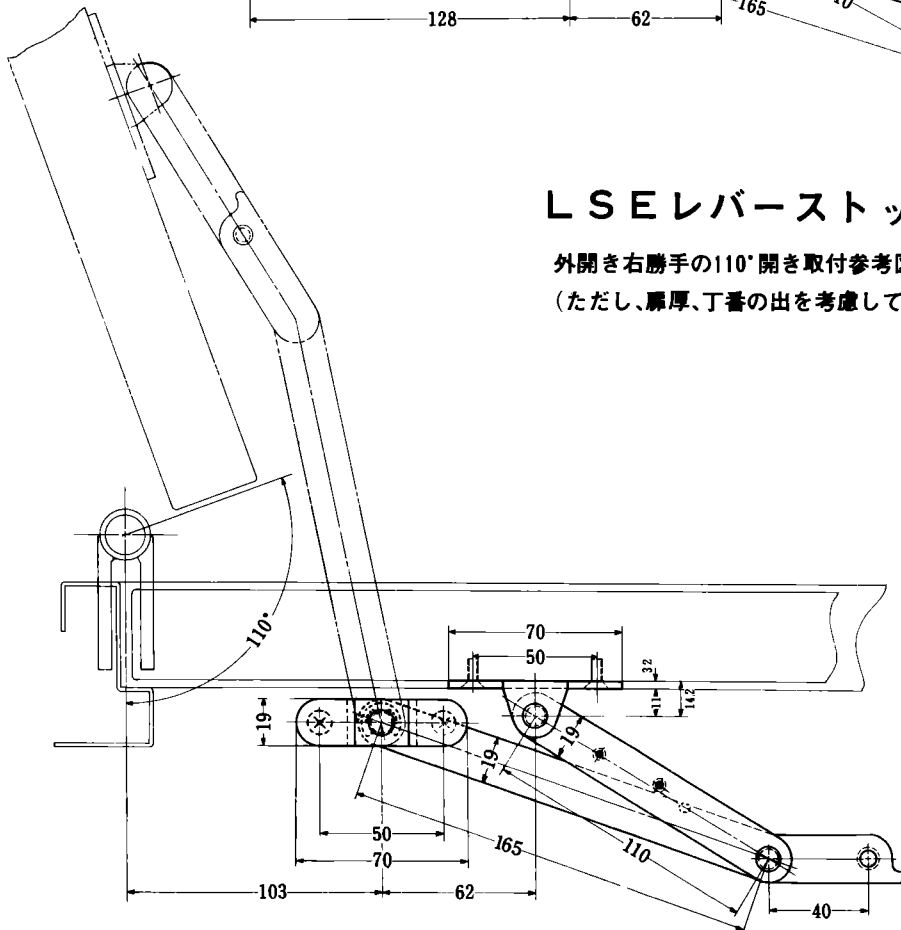
## LSEレバーストッパー

外開き右勝手の90°開き取付参考図  
(ただし、扉厚、丁番の出を考慮してください)



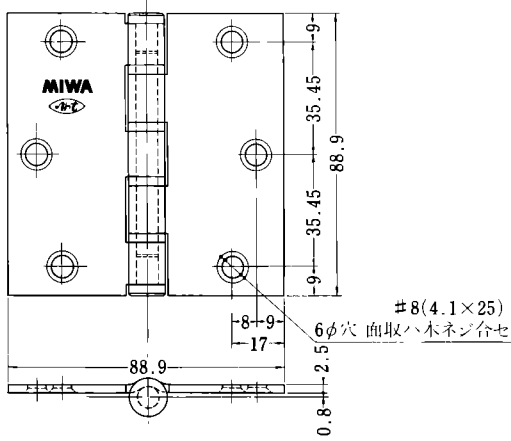
## LSEレバーストッパー

外開き右勝手の110°開き取付参考図  
(ただし、扉厚、丁番の出を考慮してください)

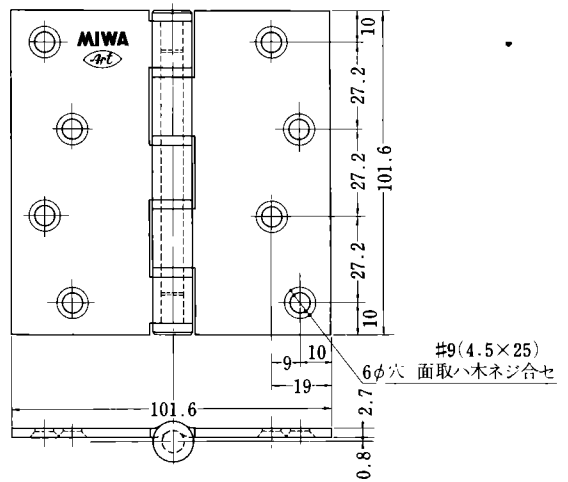


# リング付ステンレス丁番

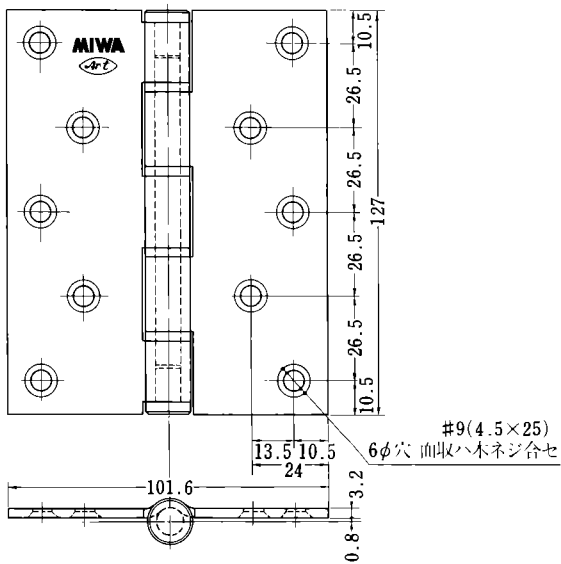
89型



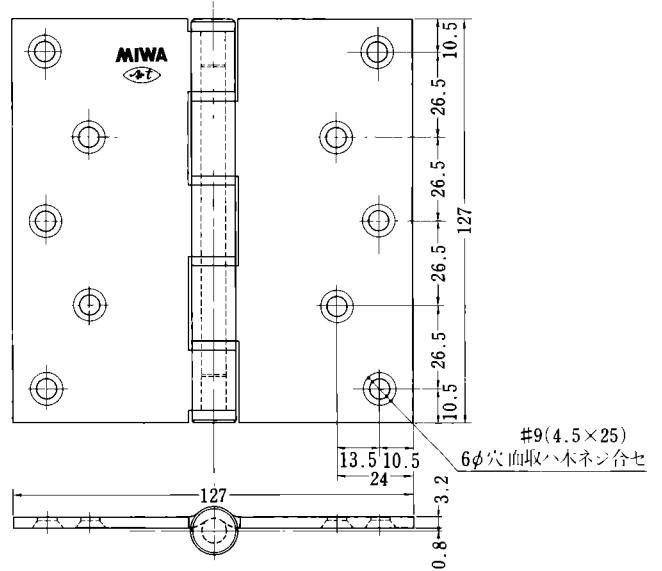
102型



127×102型

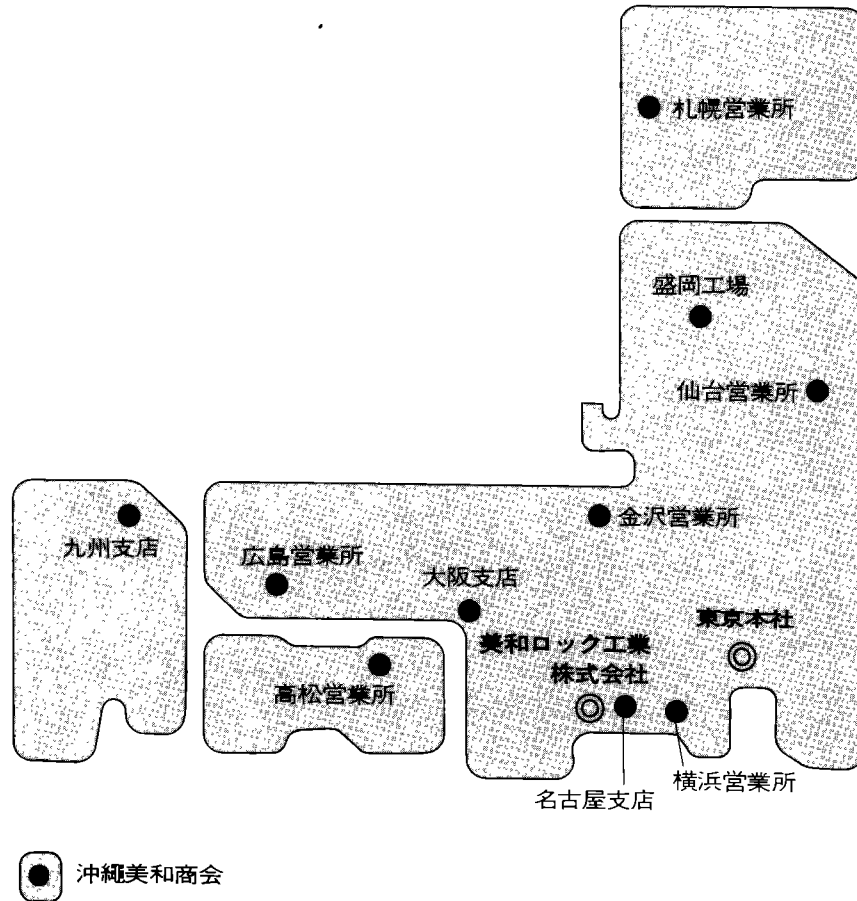


127型



## 本社・支店・営業所

日本の主要都市に広がる当社の支店、営業所と合わせ、さらに全国各地に展開する当社の販売店およびサービス代行店が、全国的なネットワークを形成しています。受注から納品、そしてアフターサービスまで、お客様のご要望にいつでも、どこでもスピーディに応じられるよう万全の体制づくりに努めております。



販売元

### 美和ロック株式会社

本社：東京：東京都港区芝3丁目1番12号 〒105 Tel：東京(452)5551(代)

支店：名古屋：名古屋市中区東区車道町3丁目2番地 〒461 Tel：名古屋(935)5651(代)

大阪：大阪府城東区東中浜5丁目7番35号 〒536 Tel：大阪(968)3301(代)

九州：福岡市中央区大手門3丁目4番3号 東ビル内 〒810 Tel：福岡(771)4236(代)

営業所：札幌：札幌市中央区北四条西1丁目19番地 〒060 Tel：札幌(621)5155(代)

仙台：仙台市本町2丁目9番16号 〒980 Tel：仙台(24)1512(代)

横浜：横浜市保土ヶ谷区天王町1丁目27番6号 〒240 Tel：横浜(332)4144(代)

金沢：金沢市三口町火278 〒920 Tel：金沢(37)7818(代)

広島：広島市中区中広町3丁目3番2号 三進ビル内 〒733 Tel：広島(32)4233(代)

高松：高松市室新町1052-1番地 〒761 Tel：高松(67)0592

沖縄美和商会：沖縄県那覇市泉崎2-4-8 〒900 Tel：那覇(33)3842

工場：盛岡：岩手県岩手郡玉山村大字波民字岩鼻20-18 〒028-41 Tel：好摩(3)2421-2

製造元

### 美和ロック工業株式会社

三重県度会郡小俣町湯田 〒519-05 Tel：伊勢(22)1211(代)