

切込外観図集

美和ロック



MIWA





美和製品一覧表・切込外観図目次

錠 名 称	型 式 記 号	ノブ形状記号	機 能 記 号	標準バックセット ㎜
シリンダー 本締付モノロック	HM	M・E・D・W・U	1・2・3・4	51・64・76・100・127
" "	HMS	M・E・D・W・U	1・2・3・4	51・64・76
" " (重量扉用)	HMX	M・E・D・W・U	1・2・3・4	51・64・76・100・127
" "	I45HM	M・E・D・W・U	1・2・3・4	100
空 錠	OM	M・E・D・W・U	—	51・64・76・100・127
" "	OMS	M・E・D・W・U	—	51・64・76
浴 室 錠	BM	M・E・D・W・U	—	51・64・76・100・127
" "	BMS	M・E・D・W・U	—	51・64・76
表 示 錠	IM	M・ D・W	—	51・64・76・100・127
" "	IMS	M・ D・W	—	51・64・76
シリンダー ケース ロック	MS	D・W・U	1・2・3・4	64
シリンダー ケース ロック	MMS	D・W・U	1・2・3・4	76
" "	MMT	D・W・U	1・1A・2A・4	76
" ケースホテルロック	MMH	D・W・U	—	76
" レバーハンドル錠	LD	A・F・G	0・1・2・3・4	29・31・38・51・64
" モノロック	HK	D・W・U	0・1・2・3・4・E・H	70・90・127
" 面付錠	HP	D	—	—
" "	PMK	標準・W	—	—
面付本締錠	ND	—	A・H	—
" 本締錠	BH	—	1・2・3・4	29・31・38・51・64・76・100
" "	BHS	—	1・2・3・4	29・31・38・51・64・76・100
" "	BHN	—	1・2・3・4	23
" 本締非常開装置	BH-E	—	1・2・3・4	51・64・76
" " (フンタッチ 開装置付)	BH-EP	—	1・2・3・4	51・64・76
" 強化ガラス開扉用錠	TRD	—	1・2・3・4	—
" " 引戸用錠	TRS	—	1・2・3・4	—
" 鎌錠	2FD	—	1・2・3・4	51
" 引違扉用錠	SL50	—	1・2・3	—
" "	SL75	—	1・2・3	—
" "	SLS	—	—	—
間仕切錠	LL	—	0・E	83
" "	LL-KJ	—	0・E	83
シリンダーケースハンドル錠	CM	M・E・D・W・U	2・3	51・64・76・100・127
" "	CMS	M・E・D・W・U	2・3	51・64・76・
ケースハンドル空錠	CM-O	M・E・D・W・U	—	51・64・76・100・127
" "	CMS-O	M・E・D・W・U	—	51・64・76・
ケースハンドル錠	CMC	—	—	51・64・76・100・127
" "	CMSC	—	—	51・64・76
" "	CLC	—	—	76・100・127
一般金具類				

扉 厚 % (左数字)以上~(右数字)未満をあらわす						型式記号	カタログ頁
	33 ~ 42					HM	P.6-9
25~29・29~33						HMS	
		42 ~ 50	50 ~ 58	58 ~ 66		HMX	
25~29・29~33	33~37					I45HM	P.10-11
	33 ~ 42	42 ~ 50	50 ~ 58	58 ~ 66		OM	
25 ~ 33						OMS	
	33~37・37~42	42~46・46~50				BM	P.10-11
25~29・29~33						BMS	
	33 ~ 42	42 ~ 50				IM	P.12
25~29・29~33						IMS	
29~33	33 ~ 42	42 ~ 50	50 ~ 58	58 ~ 66		MS	P.14-15
29~33	33 ~ 42	42 ~ 50	50 ~ 58	58 ~ 66		MMS	P.16-19
"	"	"	"	"		MMT	
	"	"				MMH	
29~33	33 ~ 42	42 ~ 50	50 ~ 58	58 ~ 66		LD	P.20-22
30~33	33	~ 50	50	~ 64		HK	P.23
29~33	33~37・37~42	42~46				HP	P.24-26
NDAのみ	36					PMK	P.27
25~29・29~33	33~37・37~42					ND	P.28-29
	33 ~ 42	42 ~ 50	50 ~ 58	58 ~ 66		BH	P.30-34
25 ~ 33						BHS	
	33 ~ 42	42 ~ 50	50 ~ 58	58 ~ 66		BHN	
	33~37・37~42	42~46・46~50	50~54・54~58	58~62・62~66		BH-E	
	33~37・37~42	42~46・46~50	50~54・54~58	58~62・62~66		BH-EP	
						TRD	P.36
						TRS	P.37
25 ~ 33	33 ~ 42	42 ~ 50	50 ~ 58	58 ~ 66		2FD	P.38-39
25 ~ 33	33 ~ 42					SL50	P.40
26 ~ 33	33 ~ 40					SL75	P.41-42
26 ~ 33						SLS	P.43
29 ~ 33	33 ~ 37					LL	P.44
	33	40	50			LL-KJ	
	33 ~ 42	42 ~ 50	50 ~ 58	58 ~ 66		CM	P.45-47
25~29・29~33						CMS	
	33 ~ 42	42 ~ 50	50 ~ 58	58 ~ 66		CM-O	
25 ~ 33						CMS-O	
	33 ~ 42	42 ~ 50	50 ~ 58	58 ~ 66		CMC	
25 ~ 33						CMSC	
	33 ~ 42	42 ~ 50	50 ~ 58	58 ~ 66		CLC	P.48
							P.50-55


お 願 い

- 当社では、品質、性能の向上を計るため、絶えず実験研究を続けておりますので、このカタログに集録しました製品の材質・寸法・形状・価格を予告なく一部変更することがあります。

下記の場合は一応ご照会下さい。

- カタログに明記されているもの以外
(特にケースの大きさ・カタログ記載以外の扉厚)

■ご注文又は図面指定の際は、下記のようにご指示下さい。

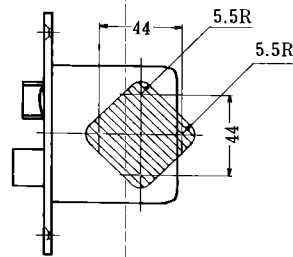
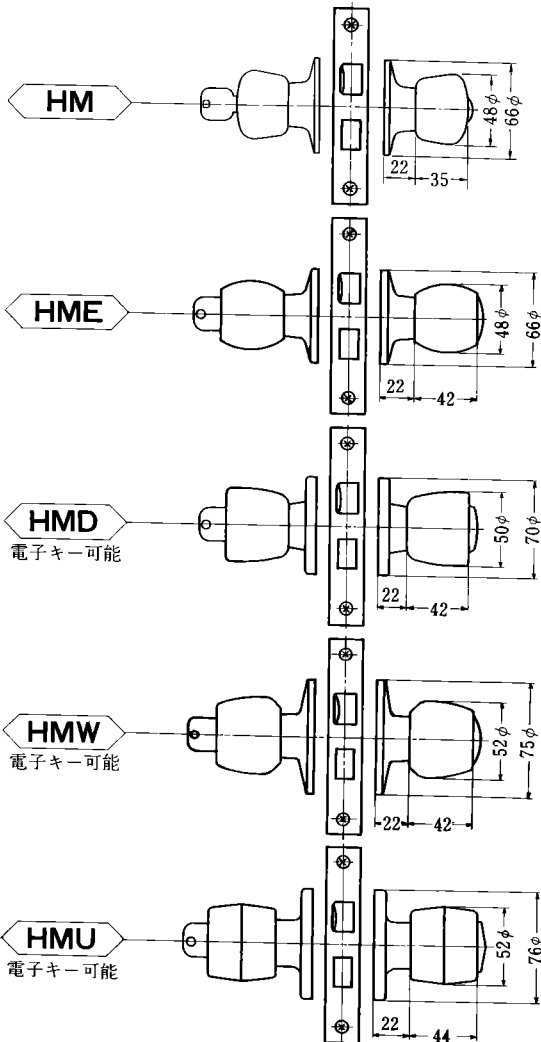
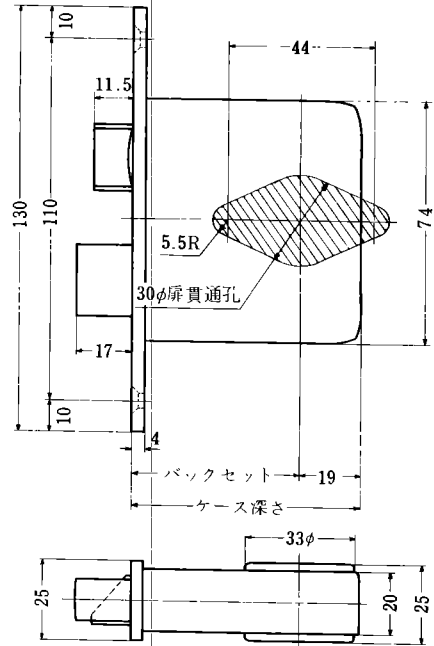
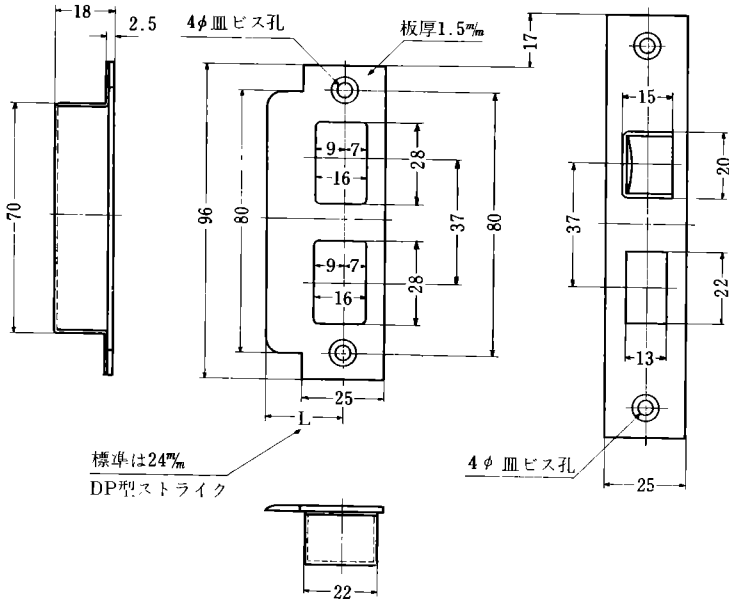
	錠 型 式	ノブ形状	機能記号	バックセット×扉厚	材質仕上	マスターキー	ストライク仕様	扉材質
例 I	H M	D 	I	64×40	St	MK付		S D
	本締付モノロック		外側 シリンダー 内側 サムターン		18-8ステンレス ヘヤーライン仕上	マスターキー付	指示ない場合 DP型	スチール

HMシリーズ

左右勝手共通

(HM, HME, HMD, HMW, HMU)

(D,W,U型ノブの場合のみ電子キー可能)



(注) 両面シリンダーの場合の切込孔

バックセット ^{m/m}	ケース深さ ^{m/m}
51	70
64	83
76	95
100	119
127	146

(注) バックセット76mm以上のスチール扉には振れ止めメがつけられます。

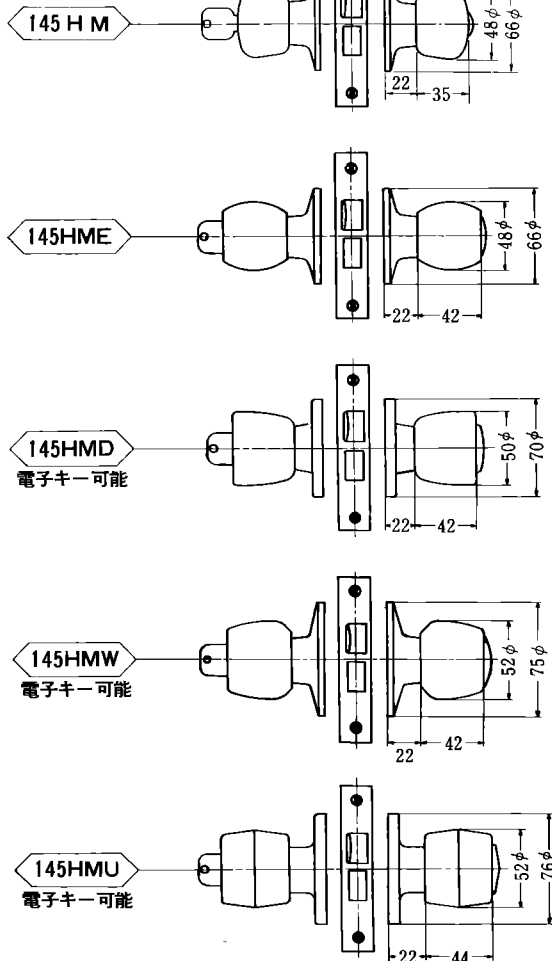
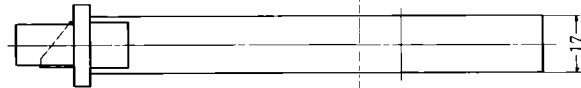
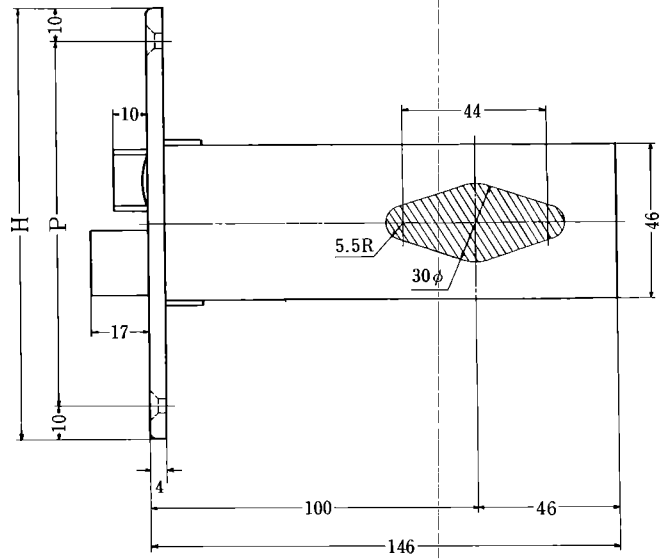
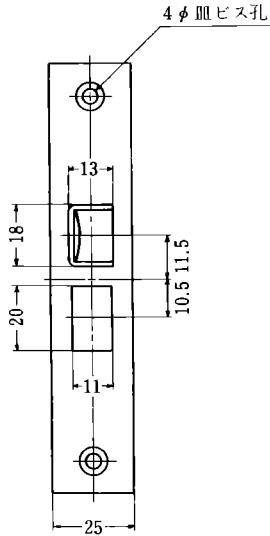
扉厚 ^{m/m}	33以上 ~ 42未満
-------------------	-------------

●HM Xシリーズの切込は上図と同一

扉厚 ^{m/m}	42以上 ~ 50未満
	50以上 ~ 58未満
	58以上 ~ 66未満

145HMシリーズ(アルミ狭框用)

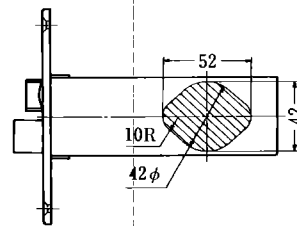
左右勝手共通 (145HM, 145HME, 145HMD, 145HMW, 145HMU)
 (D,W,U型ノブの場合のみ電子キー可能)



※145OM, 145BMシリーズも切込み寸法は同じです。

記号	P m/m	H m/m
A 型	110	130
M 型	90	110

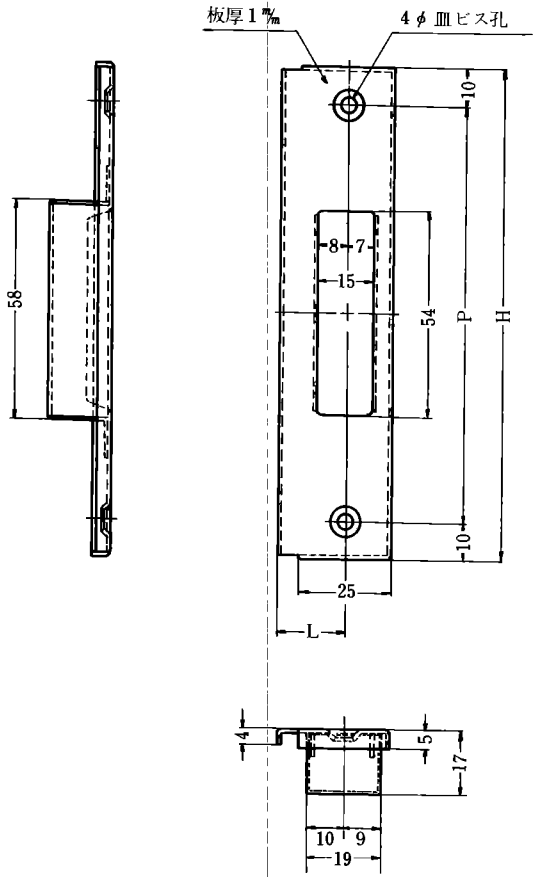
(注) 電子キーにて両面シリンダーの場合は下図の切込として下さい



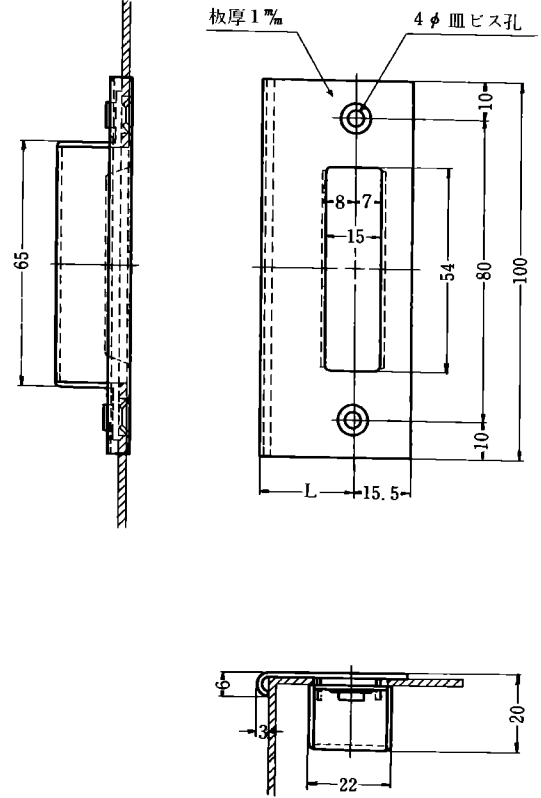
扉厚 m/m	25 以上	~ 29	未満
	29 以上	~ 33	未満
	33 以上	~ 37	未満

145HM標準ストライク

(両開き用 記号A・M型)



(片開き用 記号B型)



記号	P $\frac{m}{m}$	H $\frac{m}{m}$	L寸法 $\frac{m}{m}$
A-16	110	130	16
A-18	110	130	18

M-16	90	110	16
M-18	90	110	18

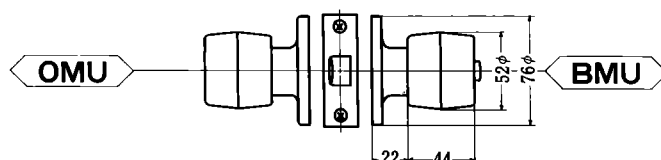
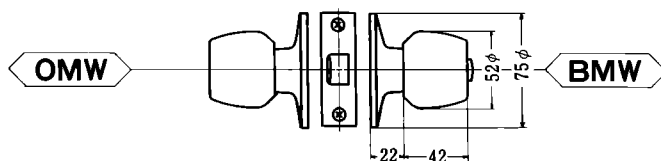
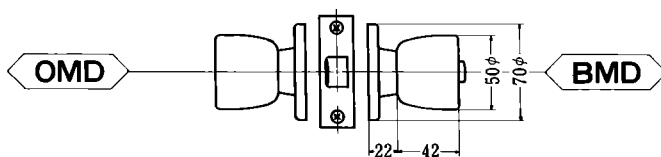
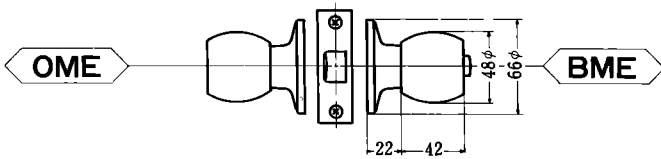
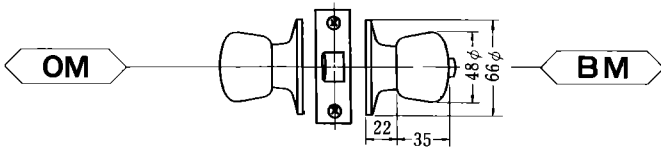
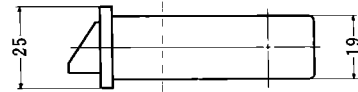
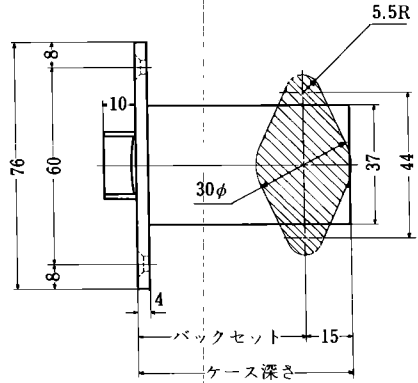
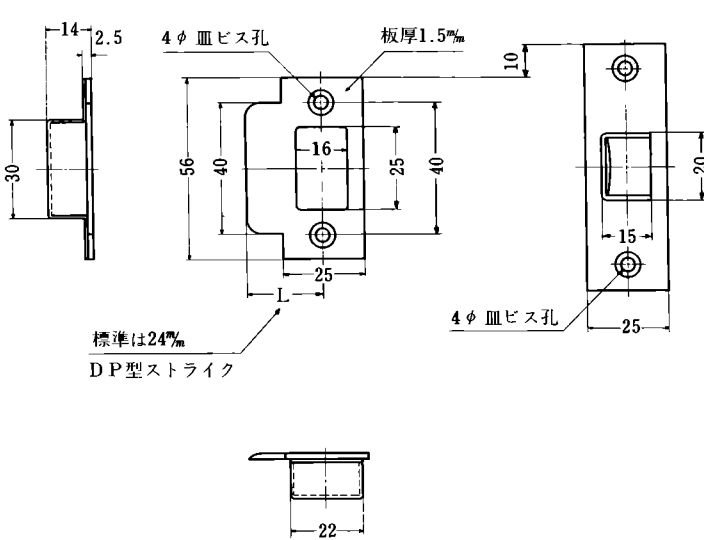
記号	L寸法 $\frac{m}{m}$
B-21	21
B-23	23
B-25	25
B-27	27
B-29	29

OM, BMシリーズ

(OM, OME, OMD, OMW, OMU)

(BM, BME, BMD, BMW, BMU)

左右勝手共通



バックセット ^{m/m}	ケース深さ ^{m/m}
51	66
64	79
76	91
100	115
127	142

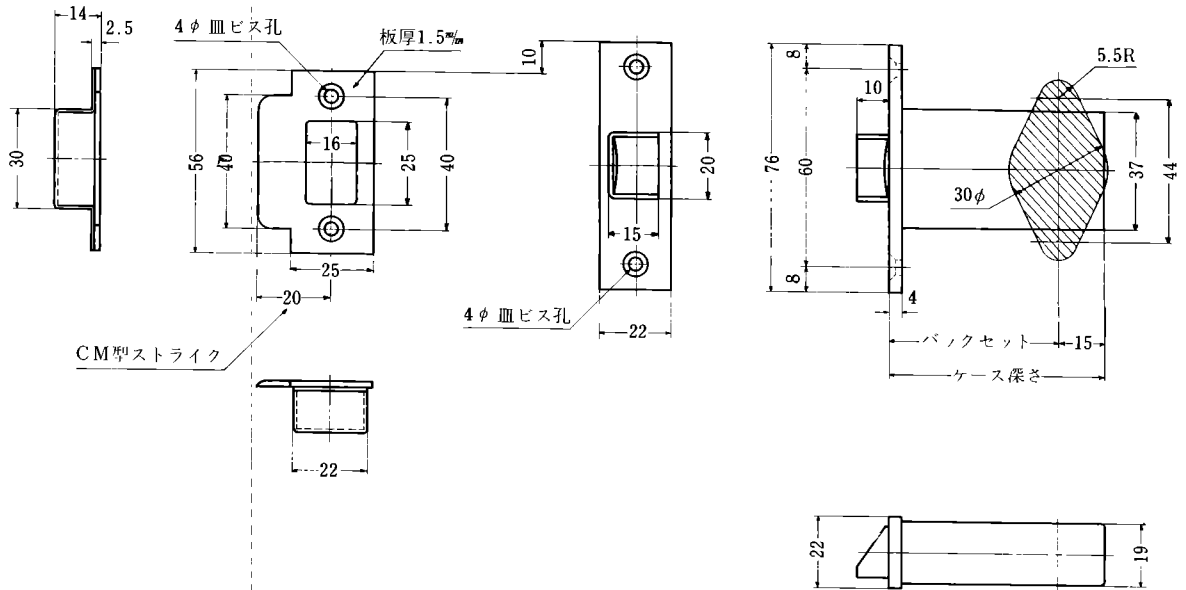
公共住宅用	
57	72

O M の場合	
扉厚 ^{m/m}	33 以上 ~ 42 未満
	42 以上 ~ 50 未満
	50 以上 ~ 58 未満
	58 以上 ~ 66 未満

B M の場合	
扉厚 ^{m/m}	33 以上 ~ 37 未満
	37 以上 ~ 42 未満
	42 以上 ~ 46 未満
	46 以上 ~ 50 未満

OMS, BMSシリーズ

左右勝手共通



バックセット ^{m/m}	ケース深さ ^{m/m}
51	66
64	79
76	91

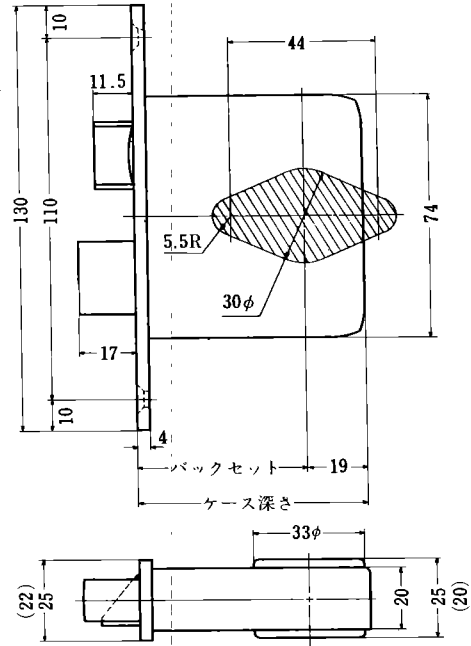
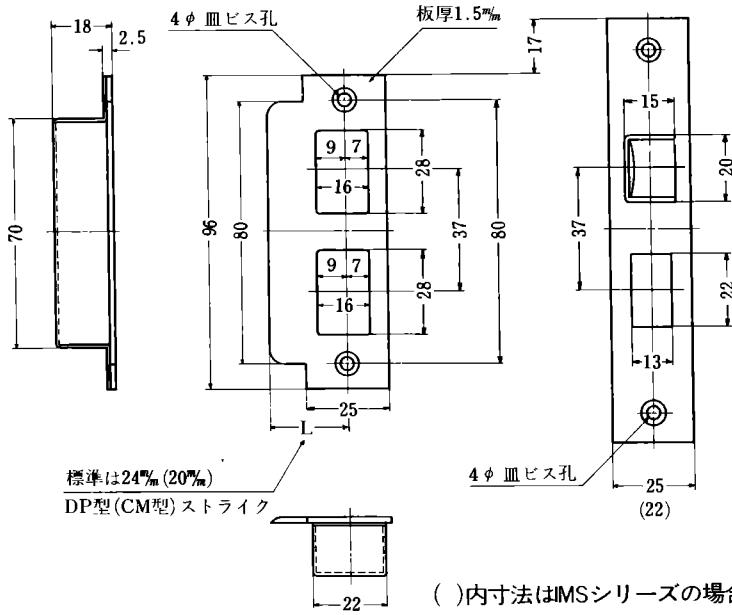
OMSの場合	
扉厚 ^{m/m}	25以上 ~ 33未満

BMSの場合	
扉厚 ^{m/m}	25以上 ~ 29未満
	29以上 ~ 33未満

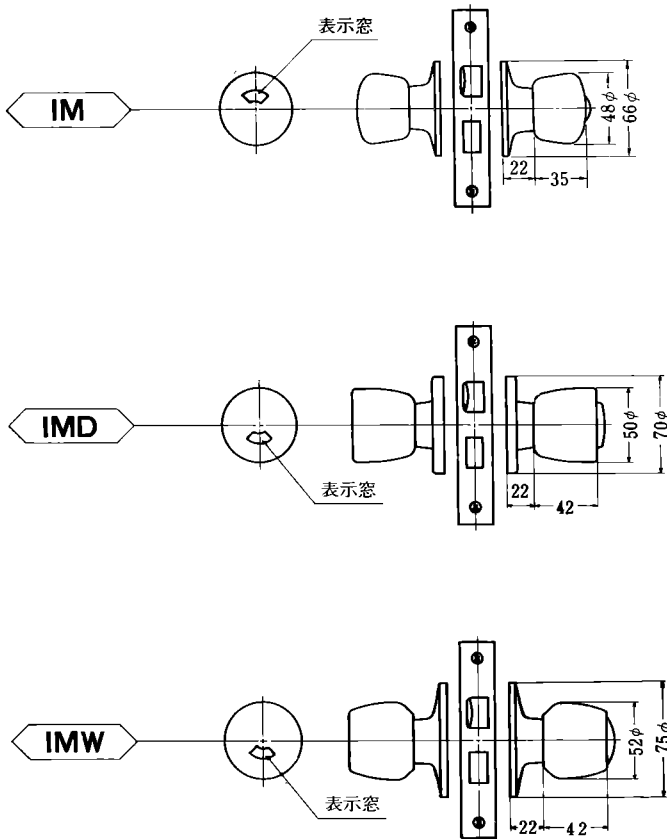
IMシリーズ(表示錠)

(IM, IMD, IMW)

左右勝手共通



()内寸法はIMSシリーズの場合



バックセット ^{m/m}	ケース深さ ^{m/m}
51	70
64	83
76	95
100	119
127	146

扉厚 ^{m/m}	33以上	~ 42	未満
	42以上 <td>~ 50 <td>未満</td> </td>	~ 50 <td>未満</td>	未満

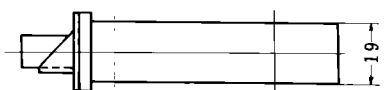
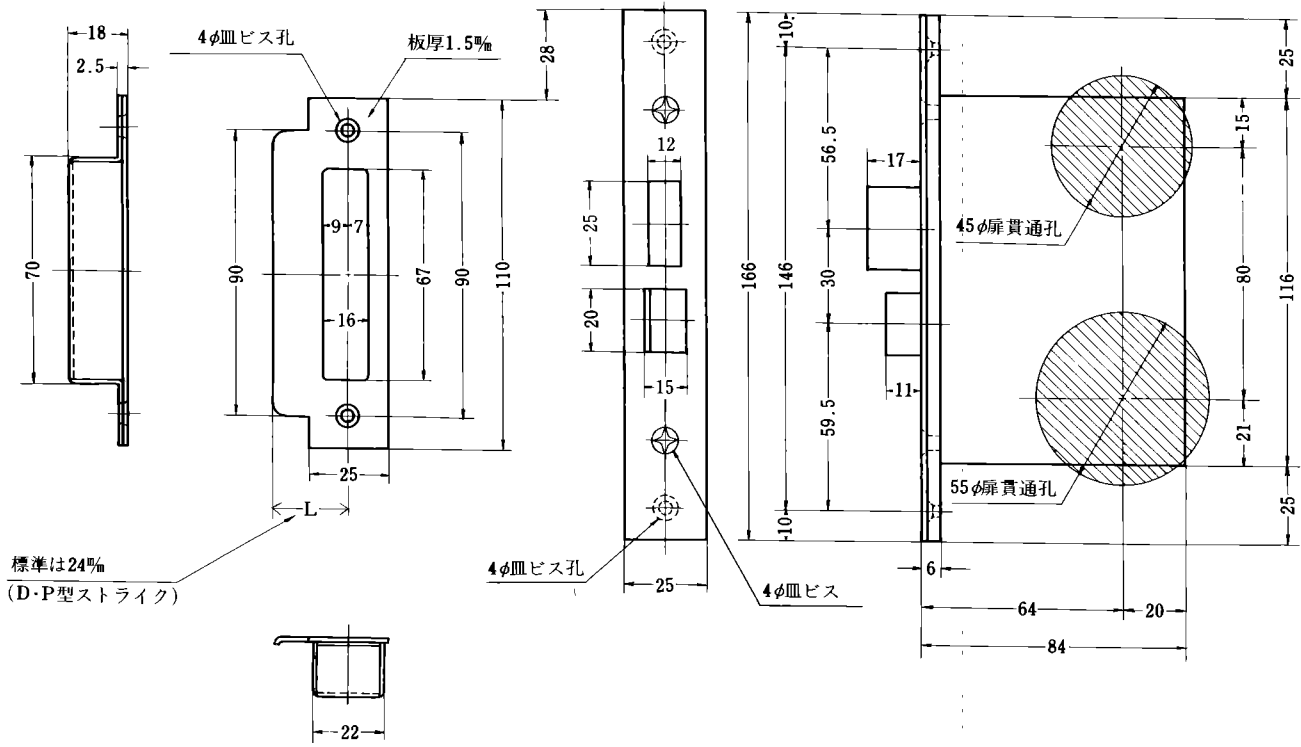
• IMSシリーズの切込は上図と同一

扉厚 ^{m/m}	25以上	~ 29	未満
	29以上 <th>~ 33</th> <th>未満</th>	~ 33	未満

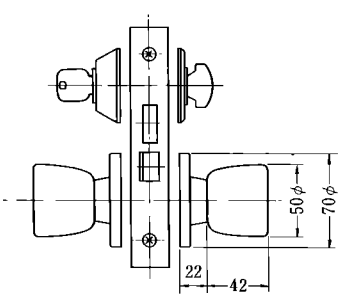
MEMO

左右勝手共通

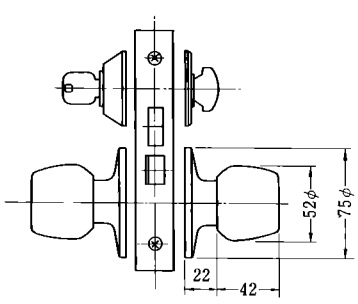
MSシリーズ(電子キー可能)



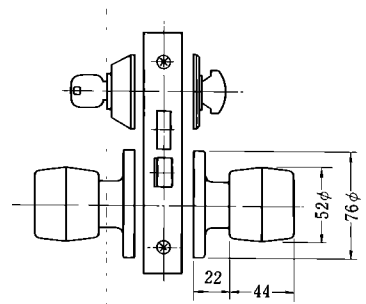
バックセット $\frac{mm}{mm}$ 64



MSD



MSW



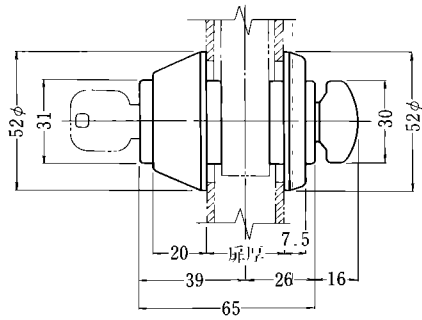
MSU

扉厚 $\frac{mm}{mm}$ 29 以上 ~ 66 未満

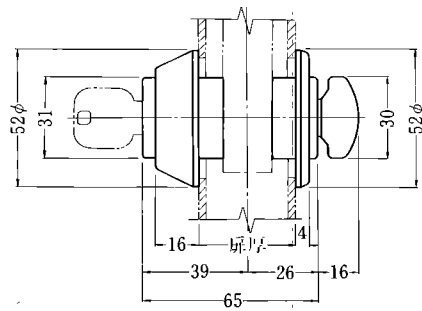
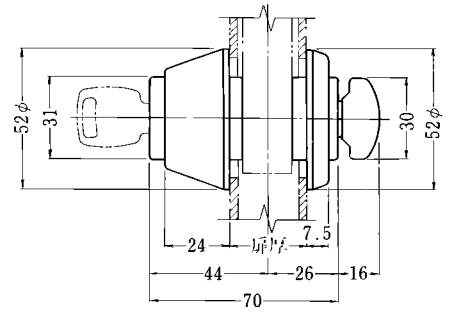
MSシリーズ

ディスクシリンダーの扉厚による寸法図

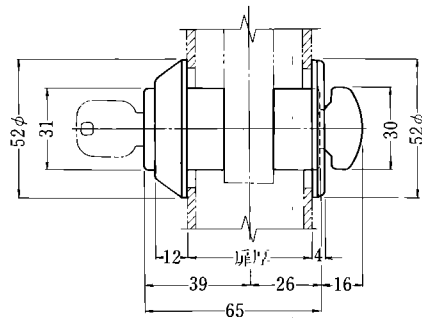
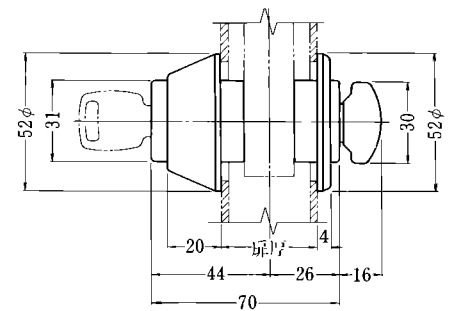
電子キー付シリンダーの扉厚による寸法図



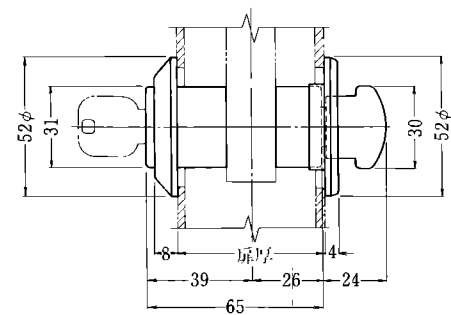
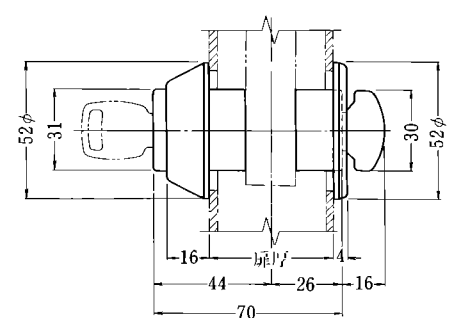
扉厚 ㎜ 29以上 ~ 33未満



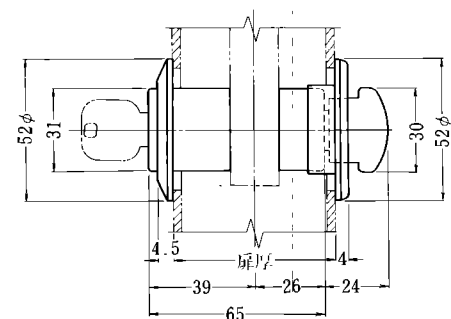
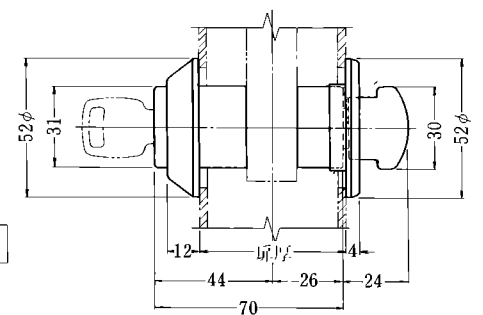
扉厚 ㎜ 33以上 ~ 42未満



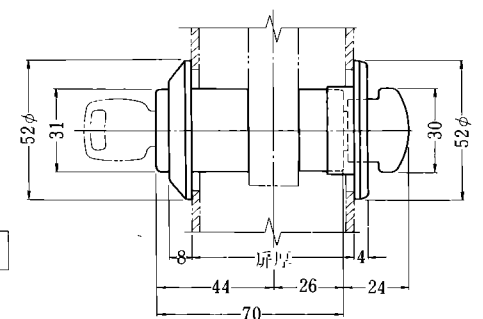
扉厚 ㎜ 42以上 ~ 50未満



扉厚 ㎜ 50以上 ~ 58未満



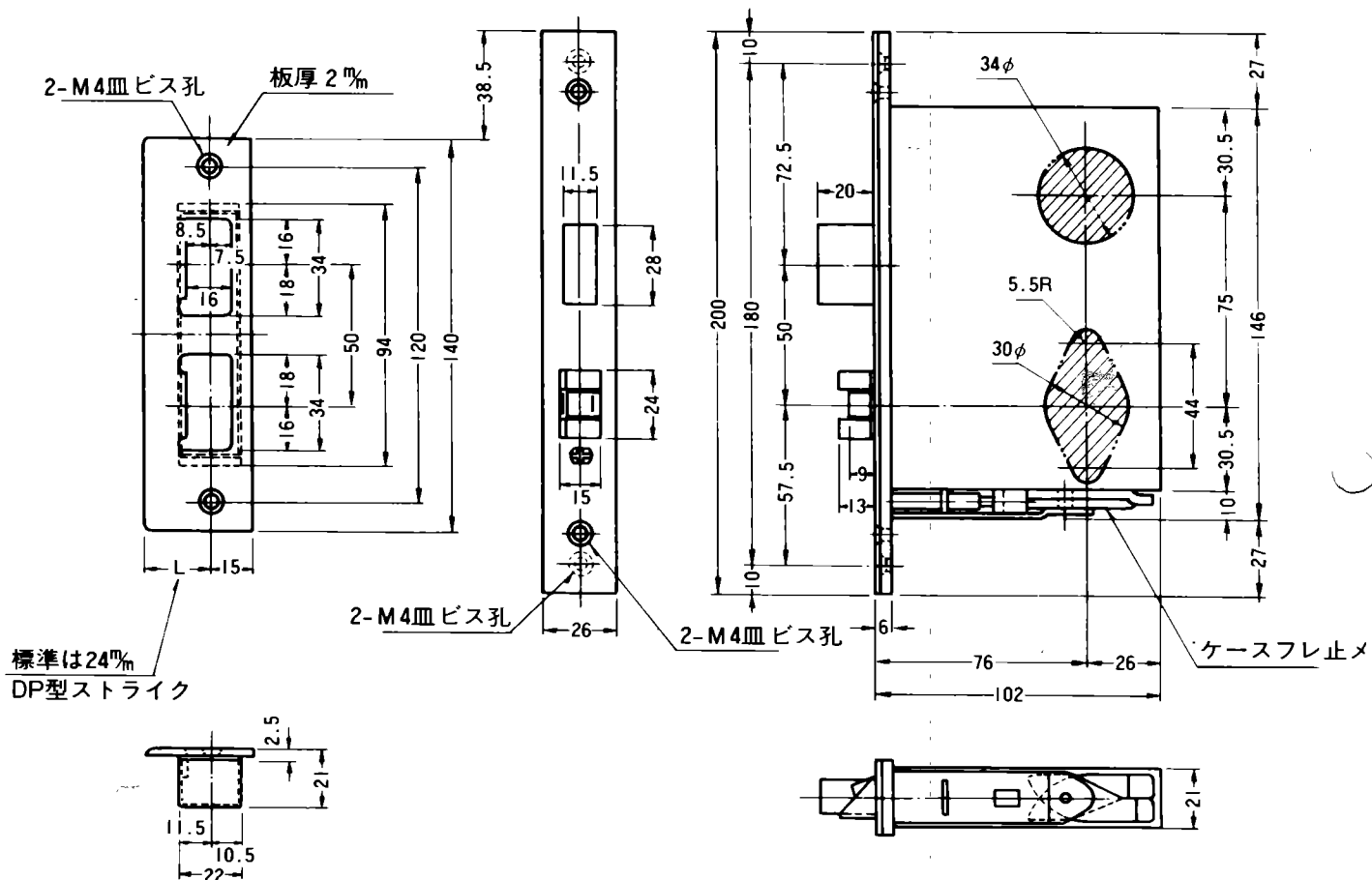
扉厚 ㎜ 58以上 ~ 66未満



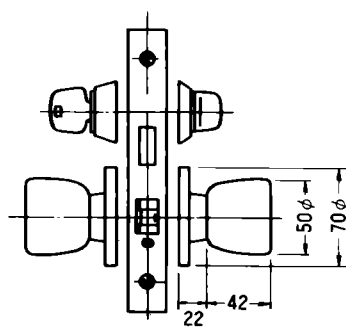
MMシリーズ(電子キー可能)

左右勝手共通

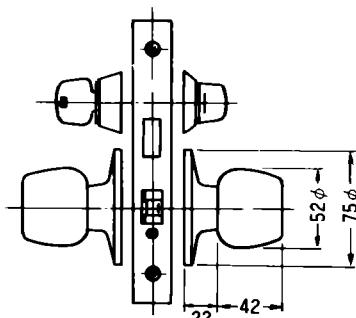
MMS型



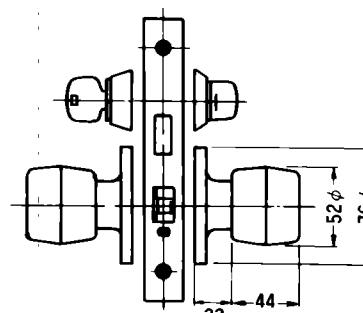
バックセット(mm)	76
------------	----



MMSD



MMSW



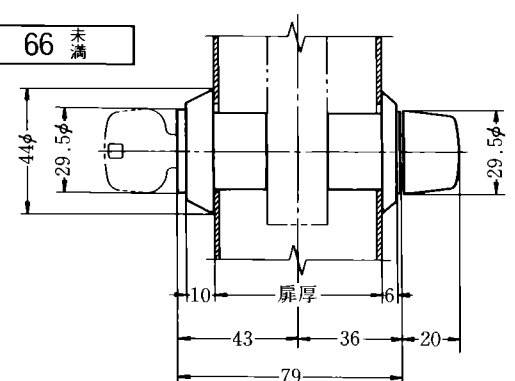
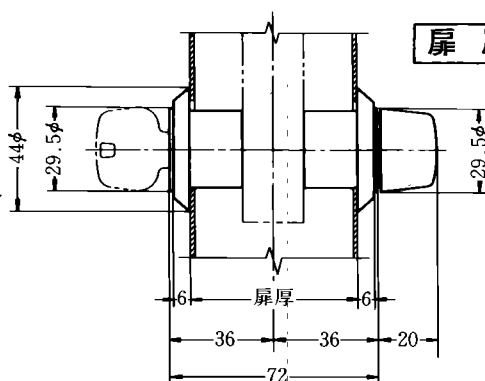
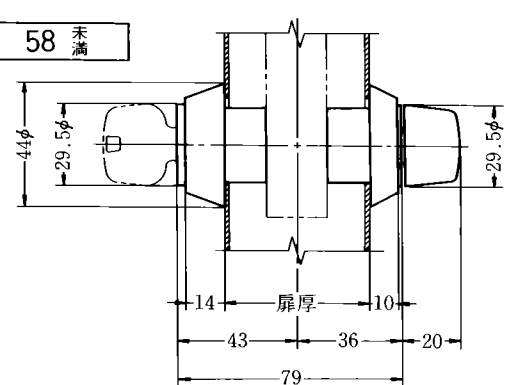
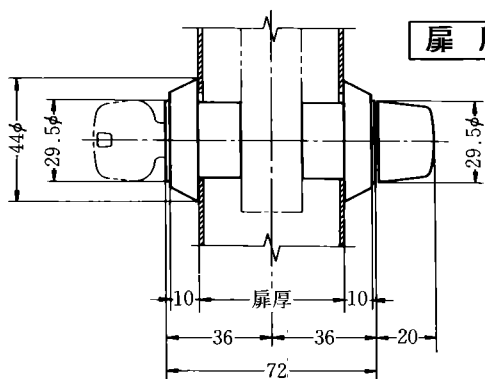
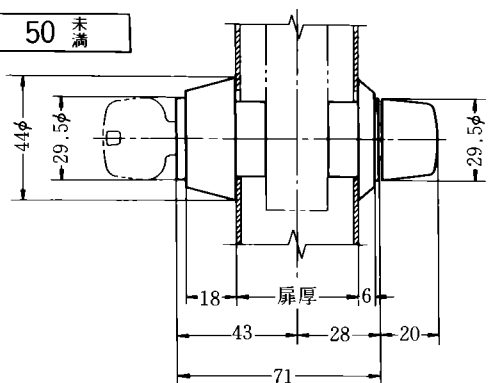
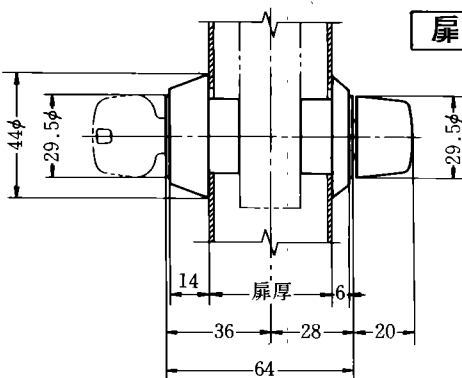
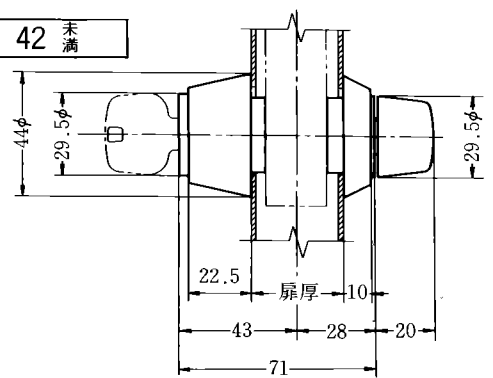
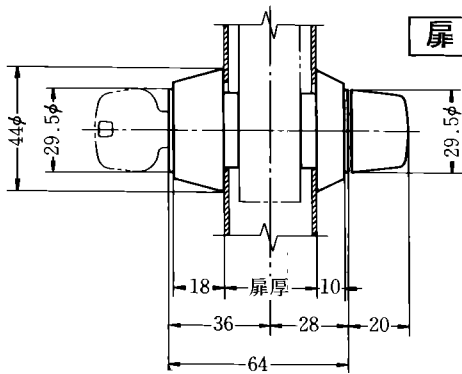
MMSU

扉厚(mm)	29以上~66未満
--------	-----------

MMシリーズ

ディスクシリンダーの扉厚による寸法図

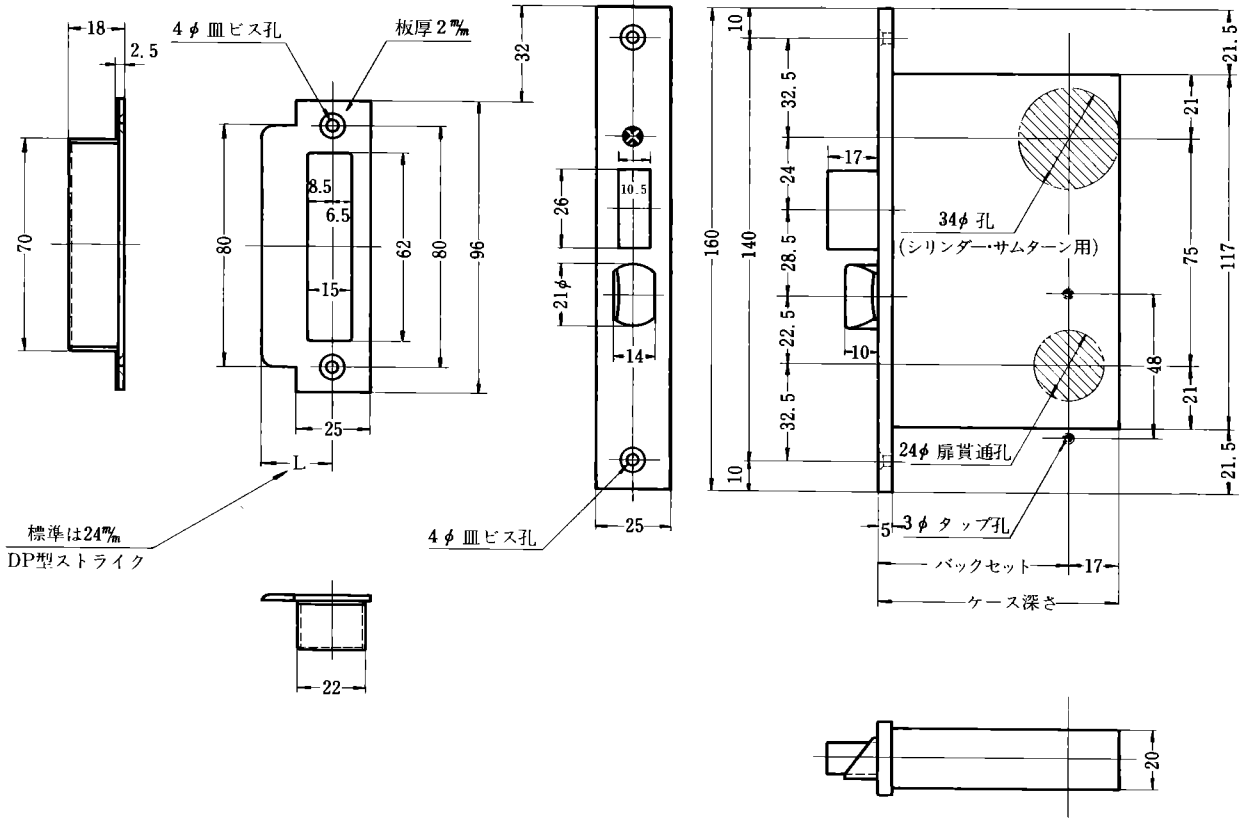
電子キー付シリンダーの扉厚による寸法図



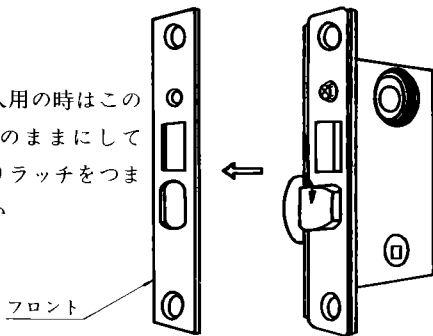
LDシリーズ

左右勝手共通

BHシリンダー使用(電子キー可能)



ラッチ反対勝手入用の時はこの
ケースの蓋をそのままにして
フロントだけ取りラッチをつま
んで回して下さい



バックセット ^{m/m}	ケース深さ ^{m/m}
29	46
31	48
38	55
51	68
64	81

扉厚 ^{m/m}	29	以上	~	33	未満
	33	以上	~	42	未満
	42	以上	~	50	未満
	50	以上	~	58	未満
	58	以上	~	66	未満

MMシリーズ(電子キー可能)

MMT型

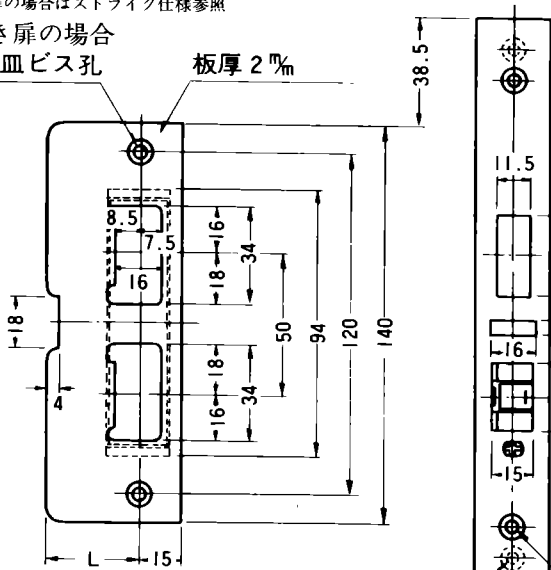
左右勝手共通

両開き扉の場合はストライク仕様参照

片開き扉の場合

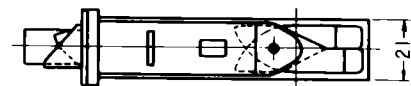
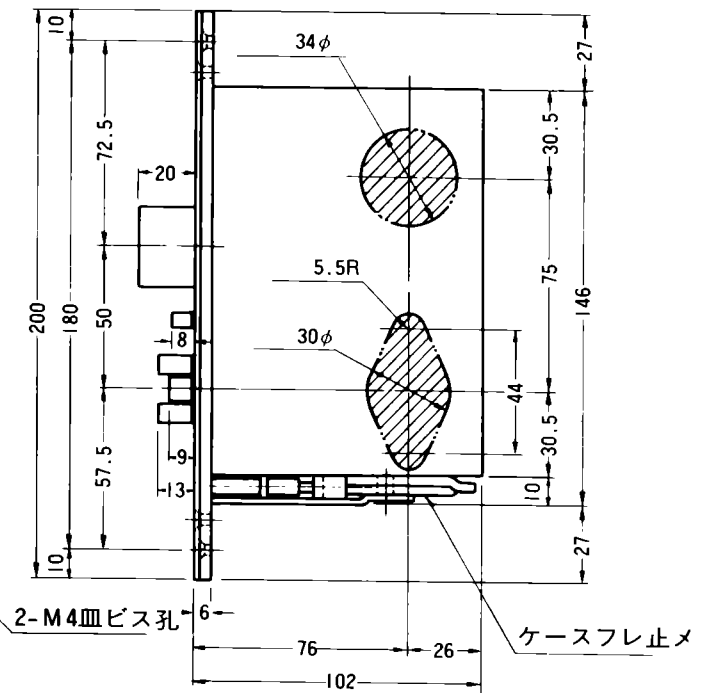
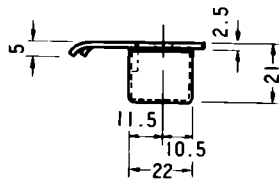
2-M4皿ビス孔

板厚 2mm

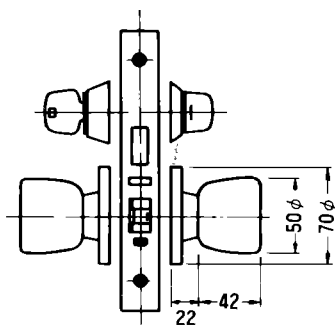


標準は33mm

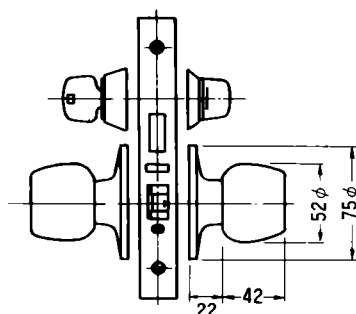
DP型ストライク



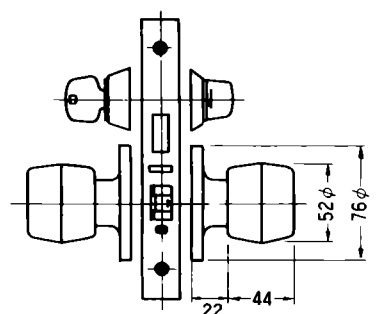
バックセット(mm)	76
------------	----



MMTD



MMTW



MMTU

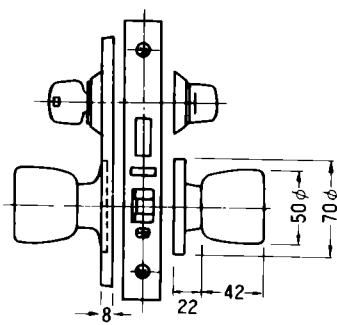
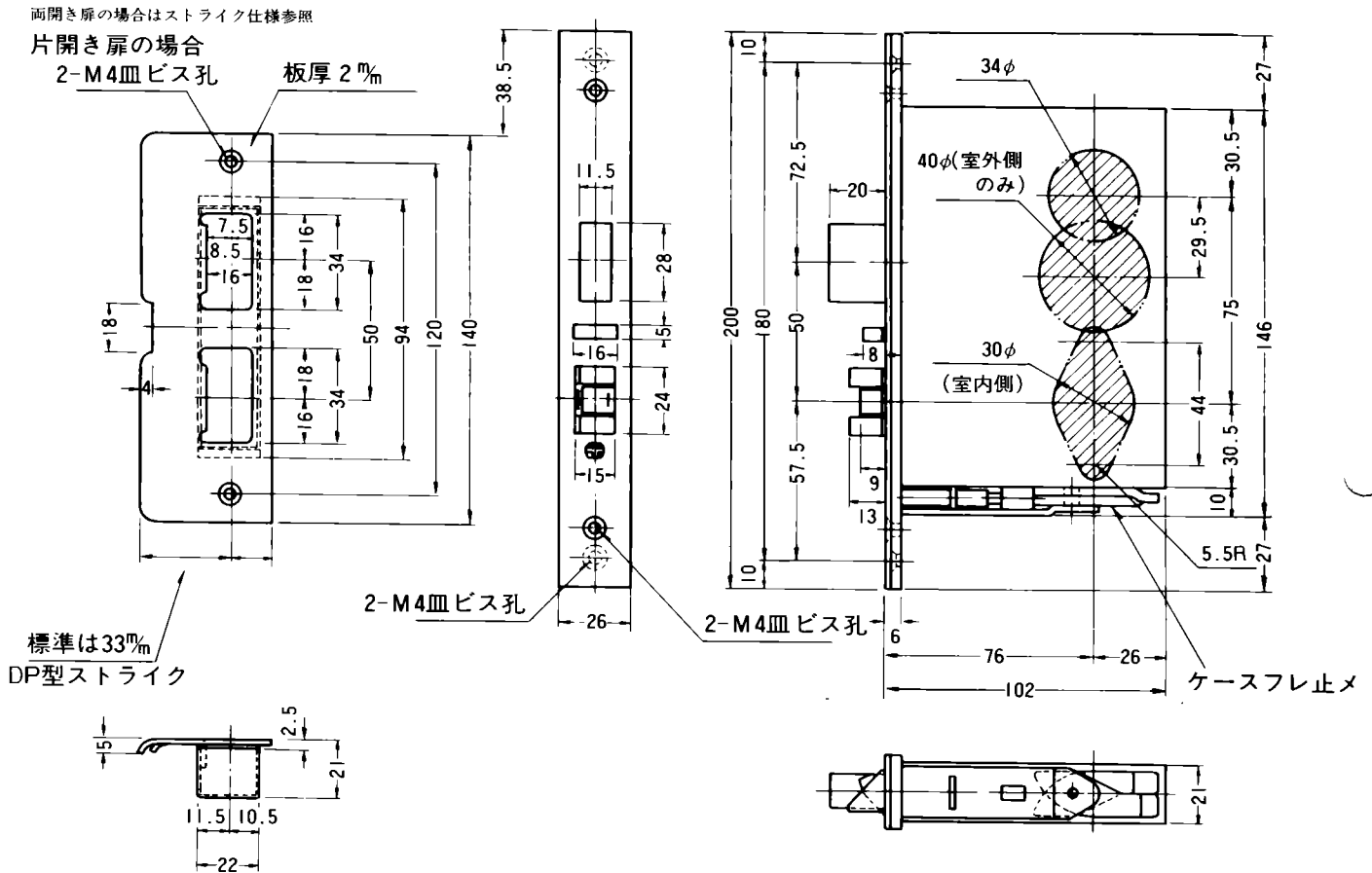
(注) 両開扉の場合ケースにトリガーボルトはつきません。

扉厚(mm)	29以上~66未満
--------	-----------

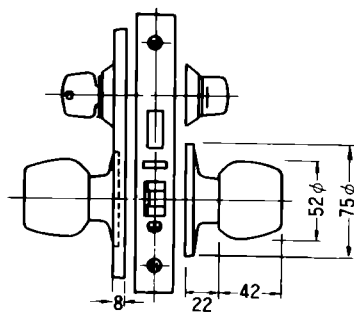
MMシリーズ(電子キー可能)

MMH型

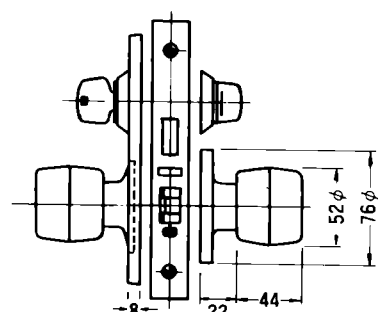
左右勝手共通



MMHD



MMHW



MMHU

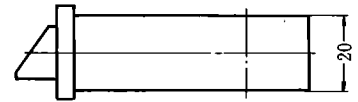
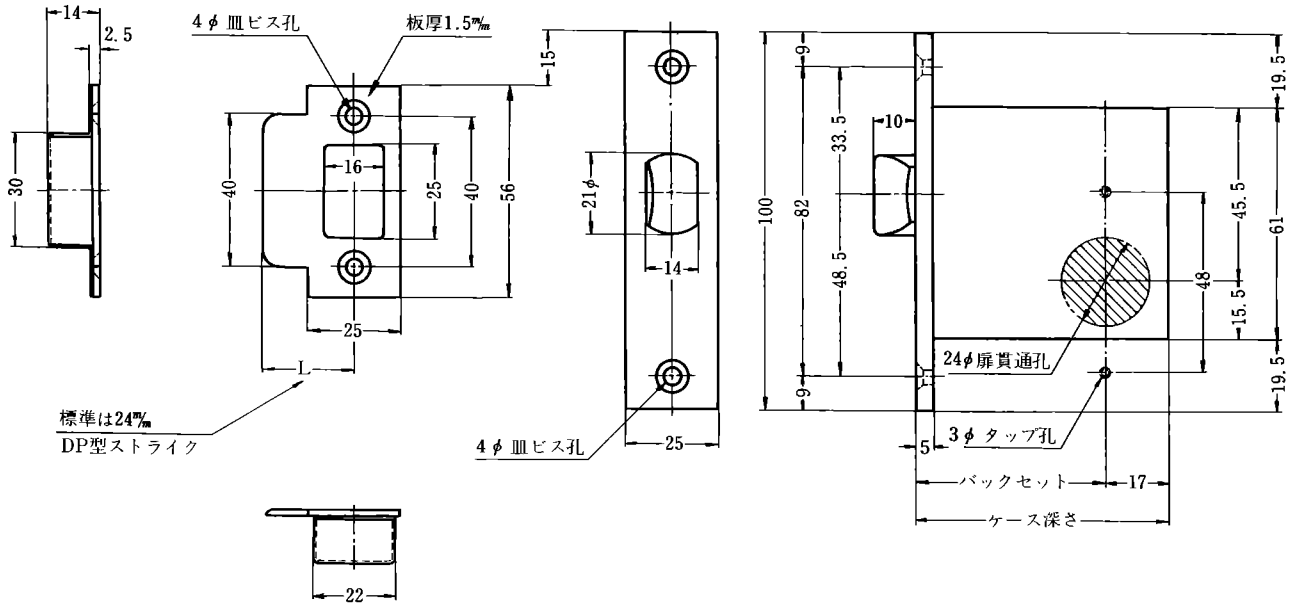
(注) 両開扉の場合ケースにトリガーボルトはつきません。

扉厚(mm)	33以上~50未満
--------	-----------

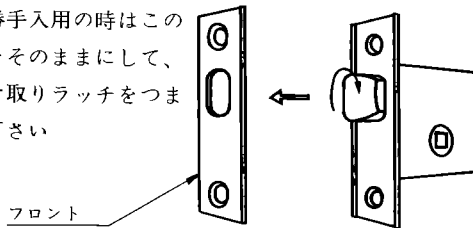
LDシリーズ

LD-O型

左右勝手共通



ラッチ反対勝手入用の時はこの
ケースの蓋をそのままにして、
フロントだけ取りラッチをつま
んで回して下さい



バックセット ^{m/m}	ケース深さ ^{m/m}
29	46
31	48
38	55
51	68
64	81

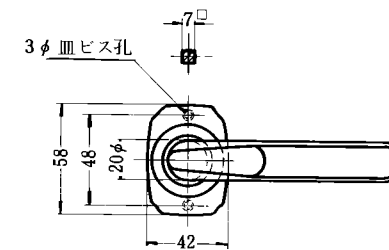
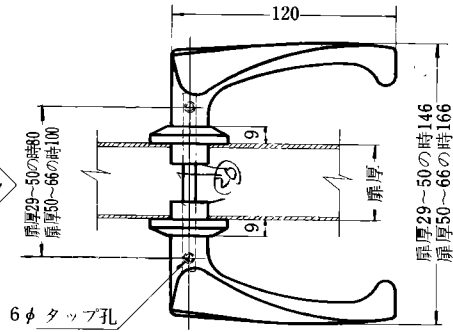
扉厚 ^{m/m}	29	以上	~	33	未満
	33	以上	~	42	未満
	42	以上	~	50	未満
	50	以上	~	58	未満
	58	以上	~	66	未満

(注) レバーハンドル及び座はA・F・G型を使用

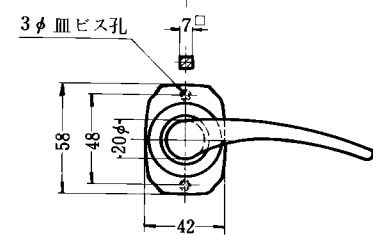
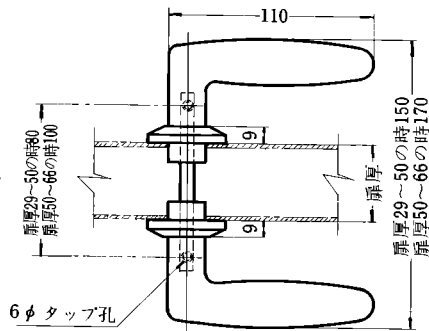
LDレバーハンドル

146
20
126

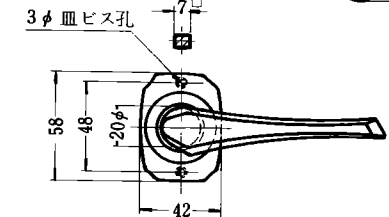
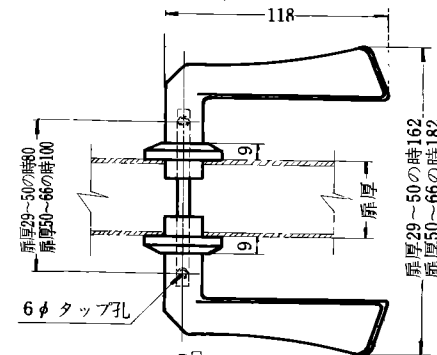
A型ハンドル



F型ハンドル



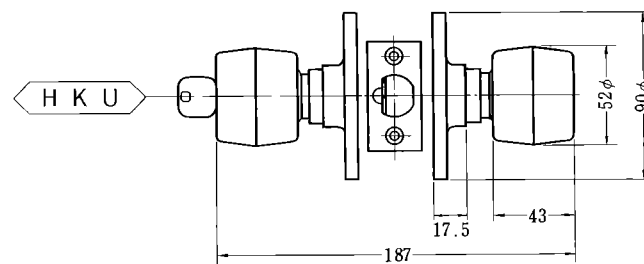
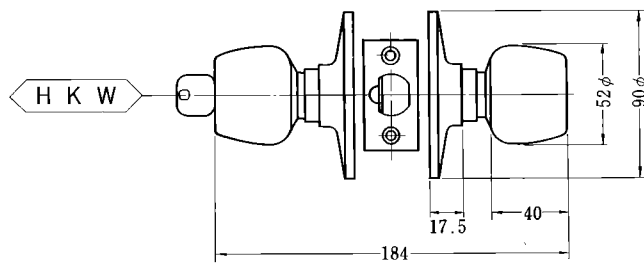
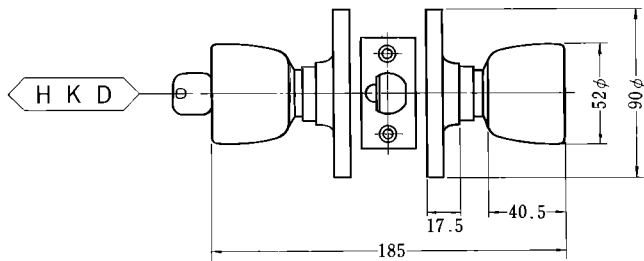
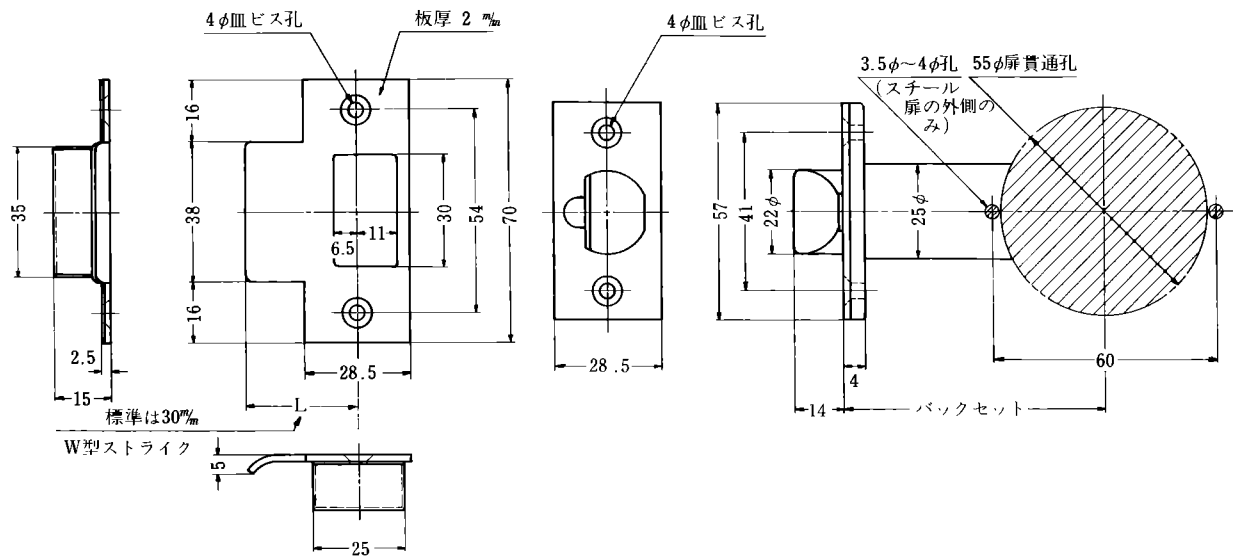
G型ハンドル



HKシリーズ(デュラロック)(電子キー可能)

(HKD, HKW, HKU)

左右勝手共通



バックセットmm	70・90・127
----------	-----------

扉厚mm	33以上 ~ 50未満
	50以上 ~ 64未満

(扉厚30mm以上33mm未満は特殊丸座(EHK12)が必要です)

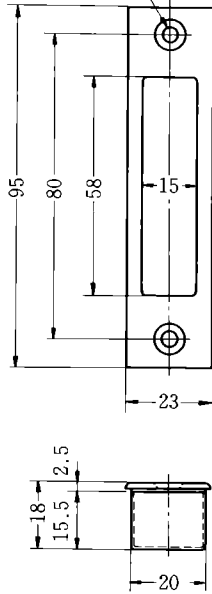
HPシリーズ(電子キー可能)

左右勝手共通

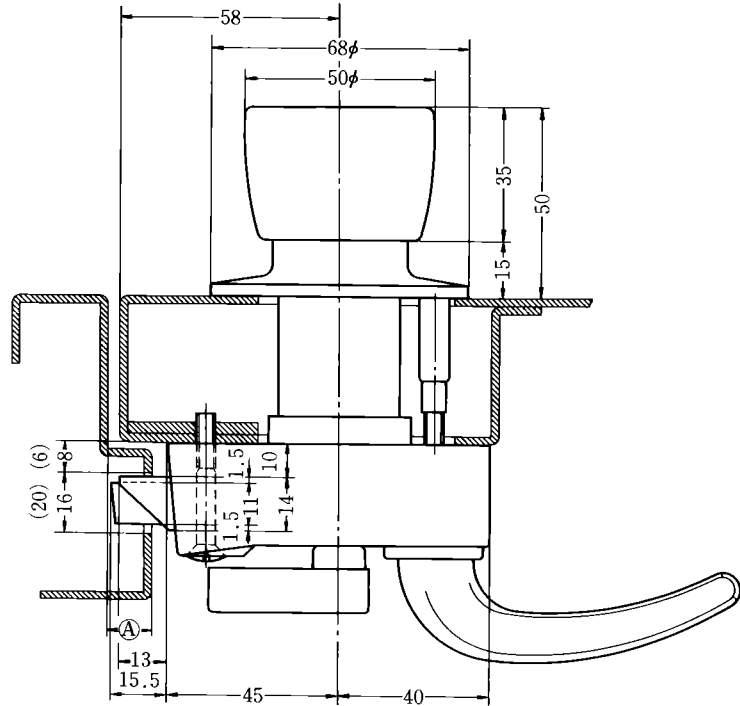
HPD-30型

スチール扉の場合ストライクなし
木製用ストライク

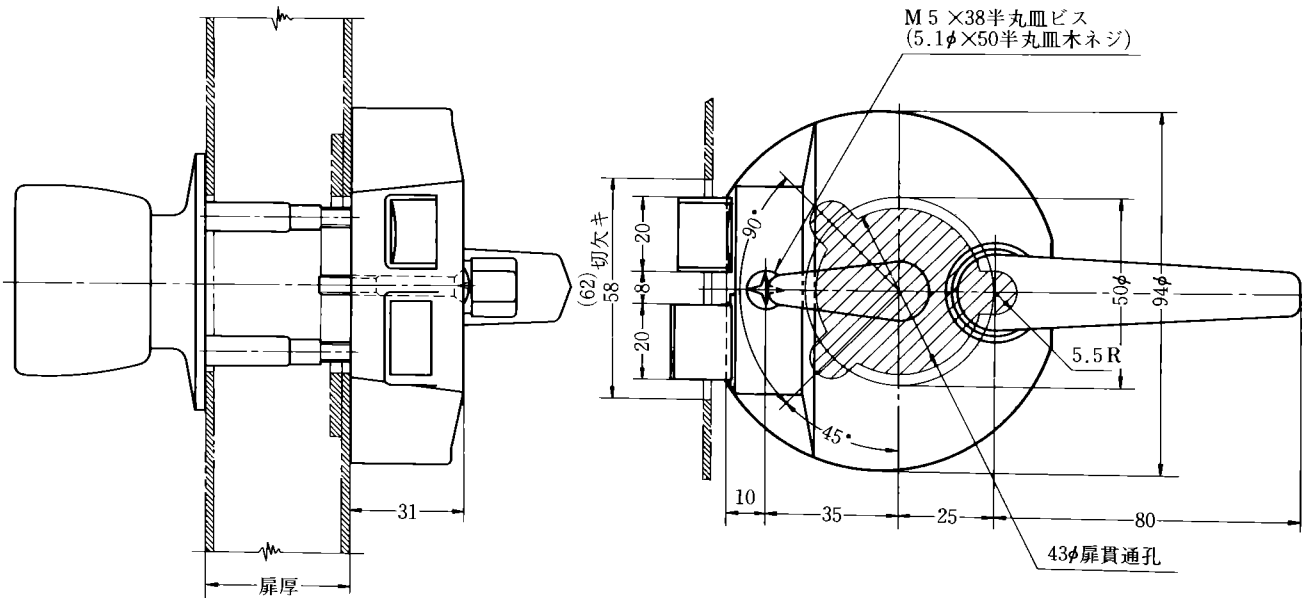
3.8φ皿木ネジ用孔



①が12mmの時



M5×38半丸皿ビス
(5.1φ×50半丸皿木ネジ)



() 内寸法は木製扉の場合

扉 厚 m/m	29 以上	~	33 未満
	33 以上	~	37 未満
	37 以上	~	42 未満
	42 以上	~	46 未満

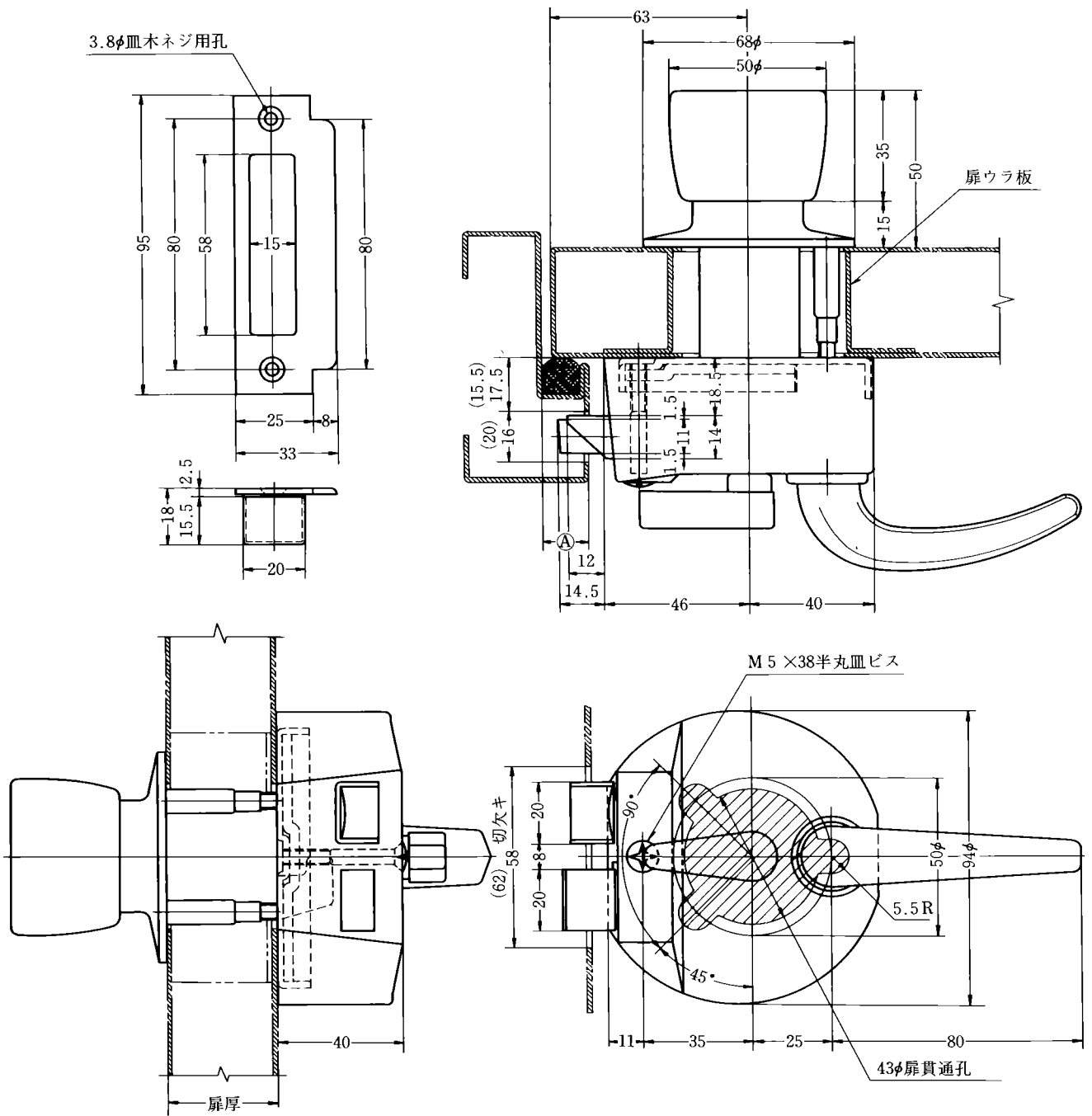
HPシリーズ(電子キー可能)

HPD-40型

左右勝手共通

スチール扉の場合ストライクなし
木製用ストライク

Ⓐが15%の場合



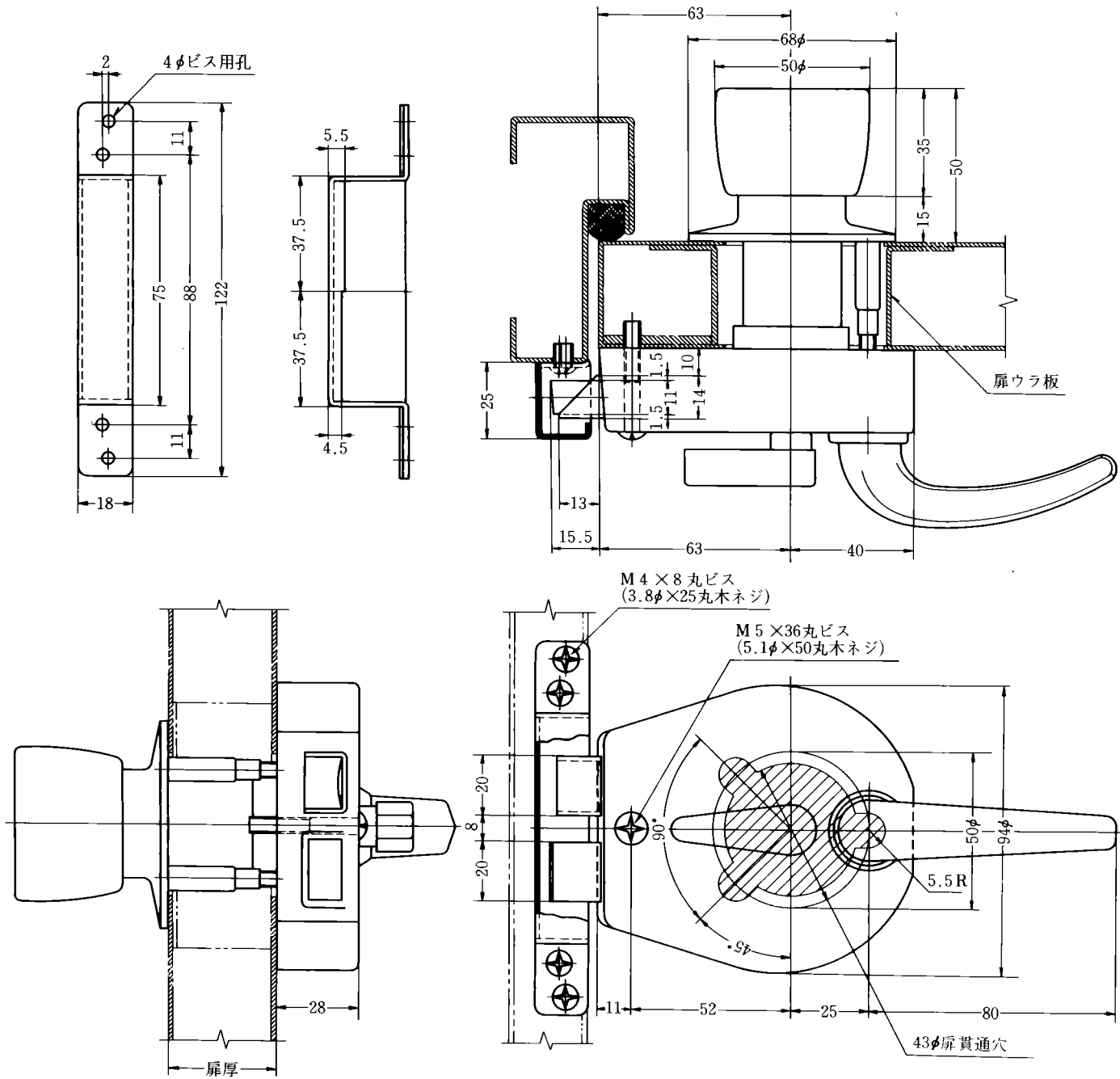
() 内寸法は木製扉の場合

扉厚 m/m	29 以上	~	33	未満
	33 以上	~	37	未満
	37 以上	~	42	未満
	42 以上	~	46	未満

HPシリーズ(電子キー可能)

HPD-27型

左右勝手共通



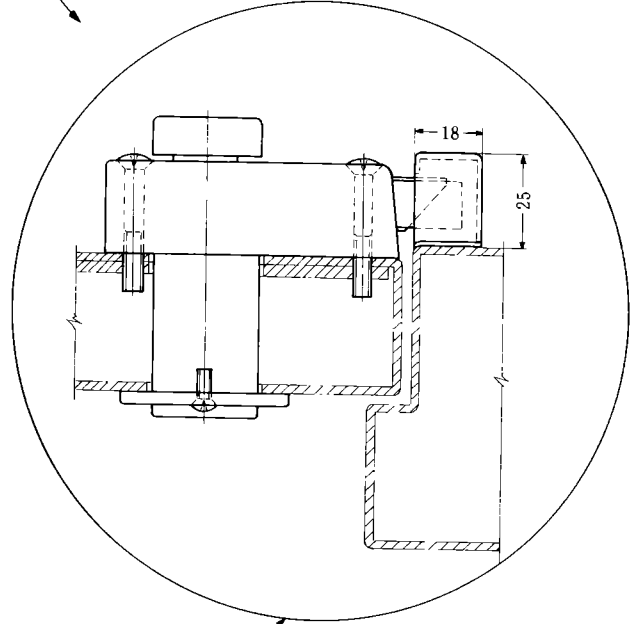
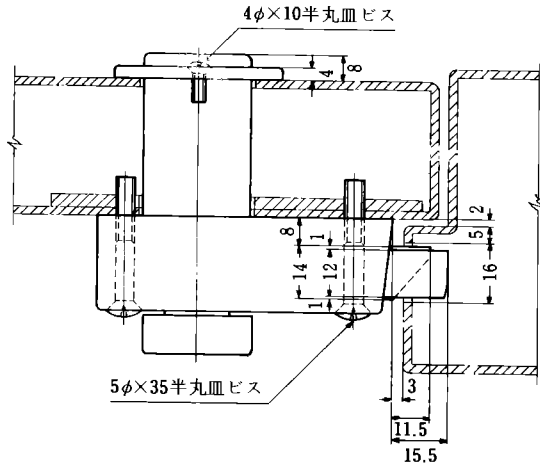
() 内寸法は木製扉の場合

扉厚 m/m	29 以上	~	33 未満
	33 以上	~	37 未満
	37 以上	~	42 未満
	42 以上	~	46 未満

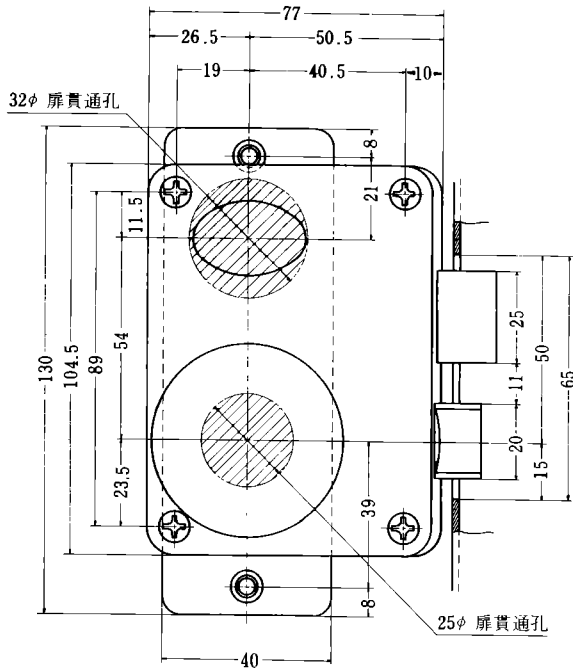
PMシリーズ(電子キー可能)

PMK型

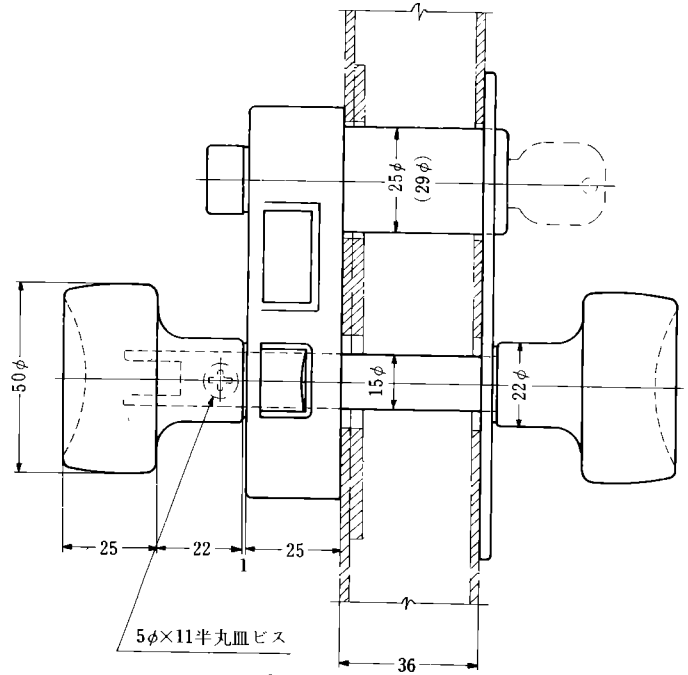
本図は右勝手を示す



内開扉 (PMK-N) の場合
(外側偏心ノブ)



() 内寸法は電子キーシリンダーの場合

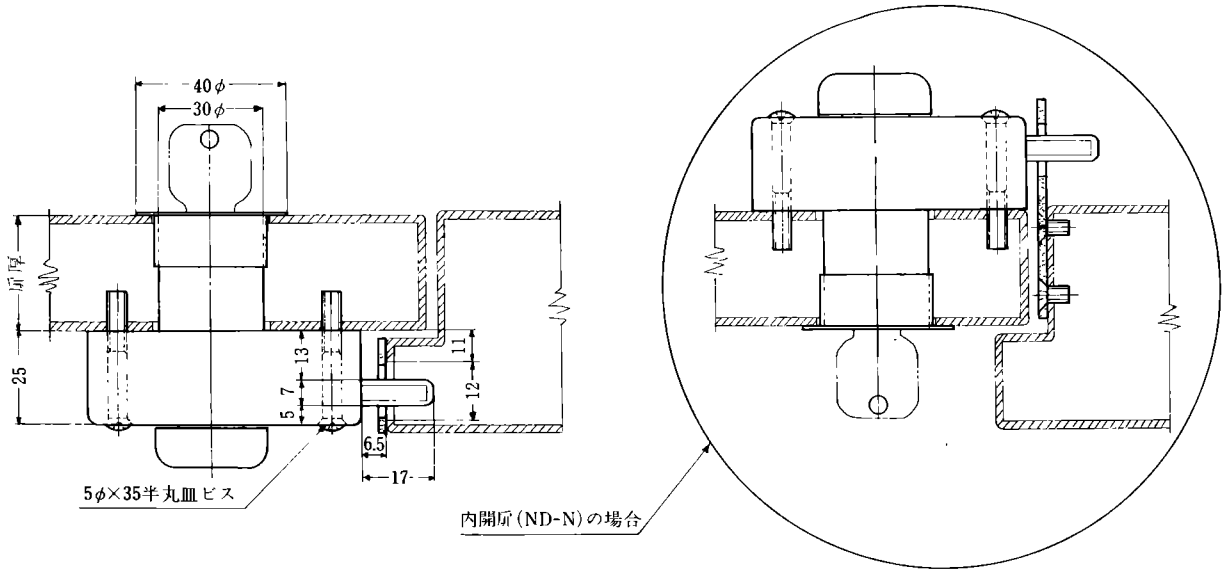


扉厚 m/m	36
----------	----

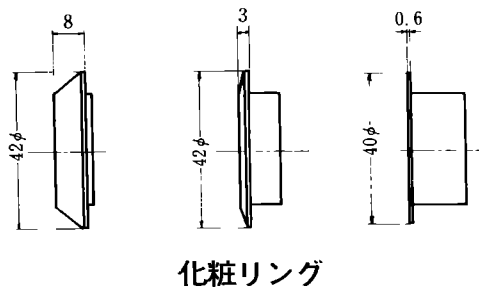
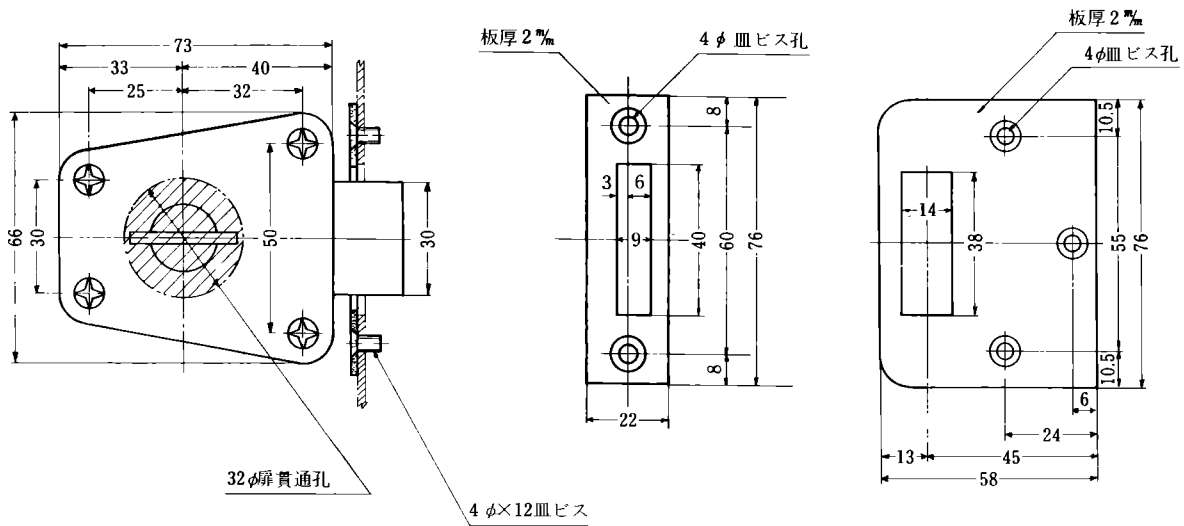
NDシリーズ面付本締錠(電子キー可能)

左右勝手共通

NDA型



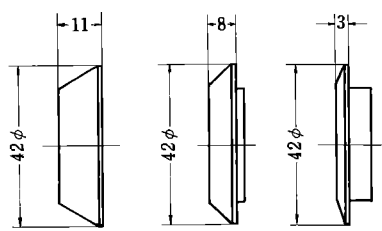
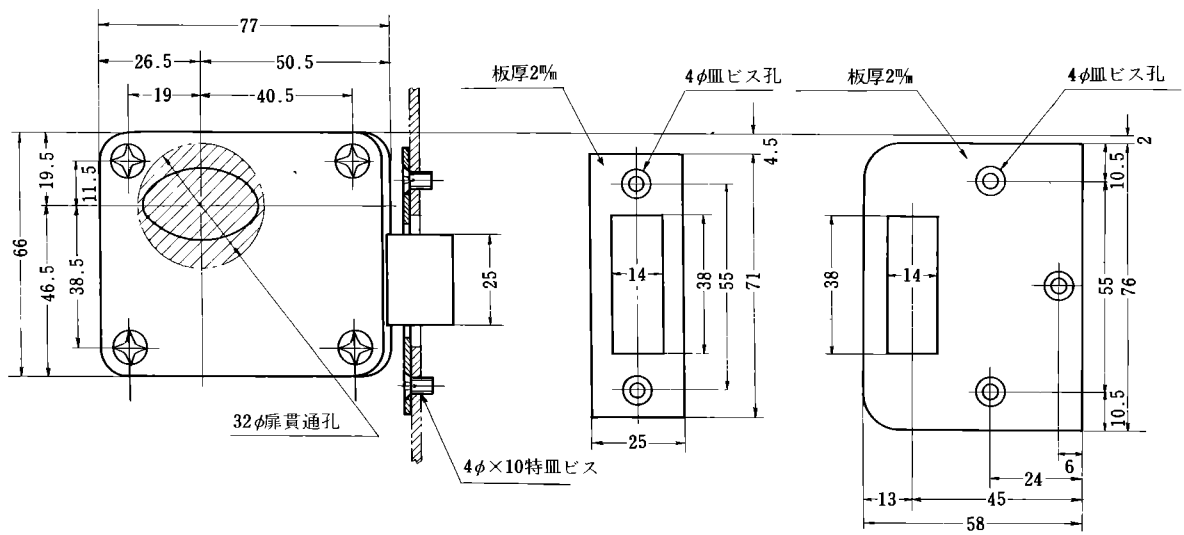
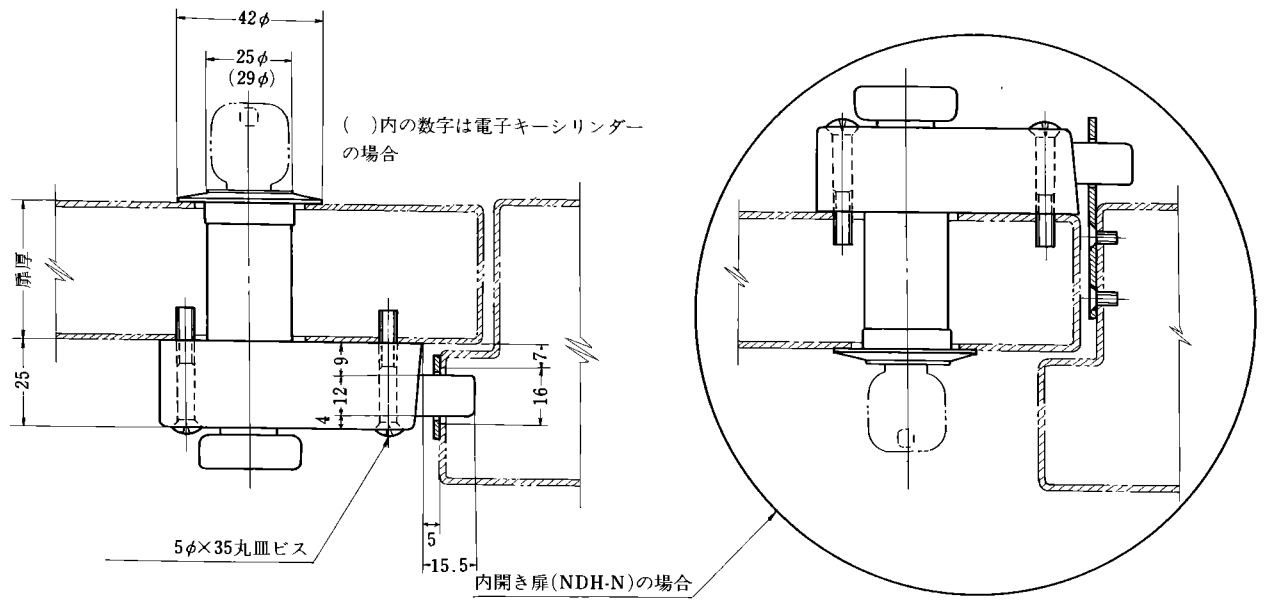
内開用ストライク



扉厚 m/m	ディスクシリンダーの場合		電子キー付シリンダーの場合	
	シリンダー長さ m/m	化粧リング m/m	シリンダー長さ m/m	化粧リング m/m
25以上～29未満	30	3		
29以上～33未満	30	0.6	40	8
33以上～37未満	40	3	40	3
37以上～42未満	40	0.6	40	0.6

NDH型面付本締錠(電子キー可能)

本図は右勝手を示す



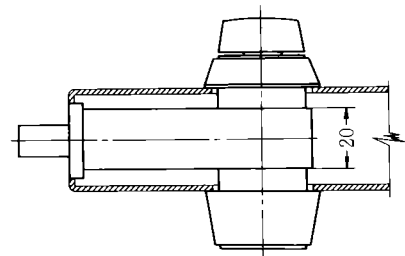
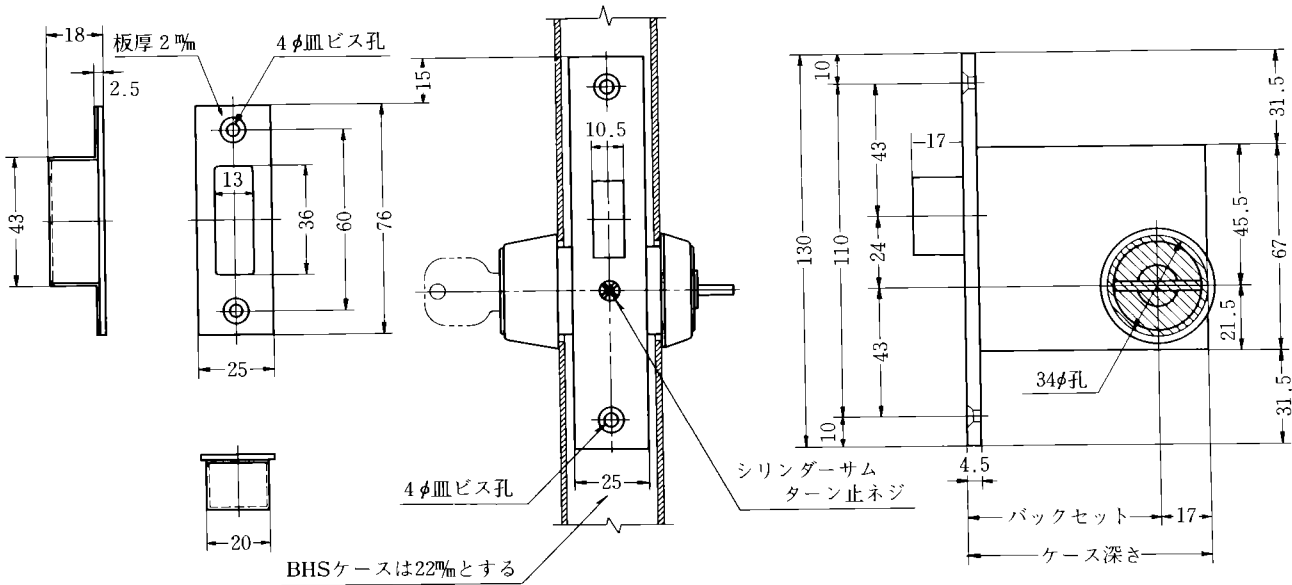
リングの内径はNDH専用のためご注意ください。
 ディスクシリンダーの場合 25φ
 電子キー付シリンダーの場合 29φ

扉厚 ϕ	シリンダー長さ ϕ	化粧リング ϕ
29以上～33未満	44	11
33以上～37未満	44	8
37以上～42未満	44	3

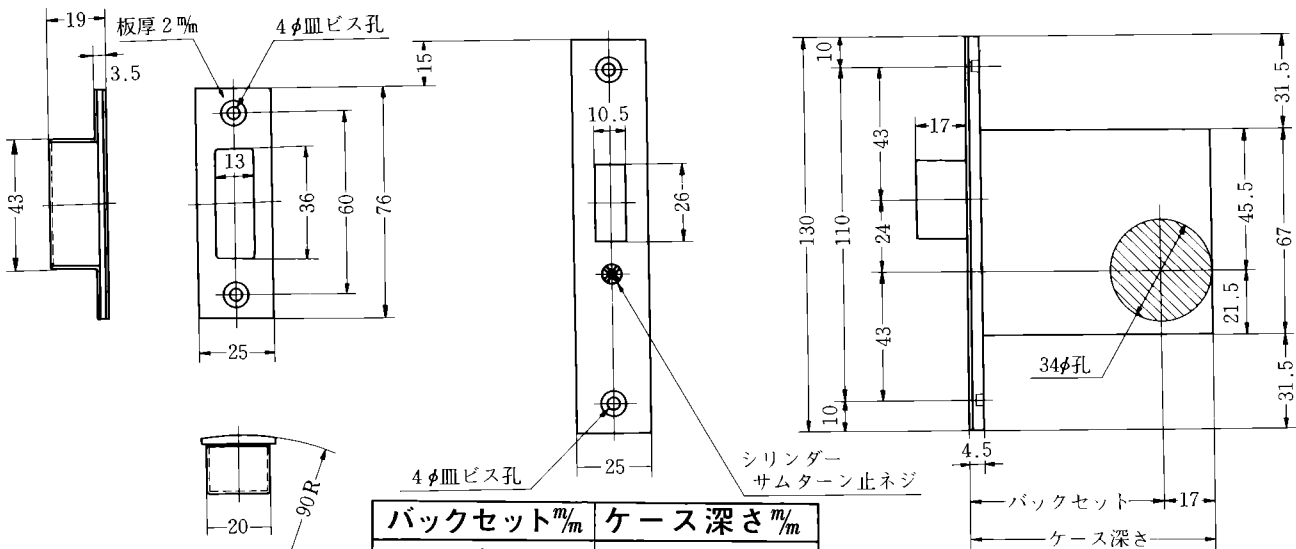
BHシリーズ(電子キー可能)

BH型

(標準フロント型ケース)

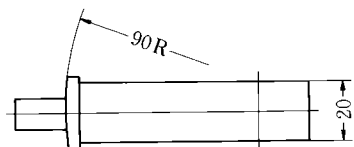


(R付フロント型ケース)



バックセット m/m	ケース深さ m/m
29	46
31	48
38	55
51	68
64	81
76	93
100	117

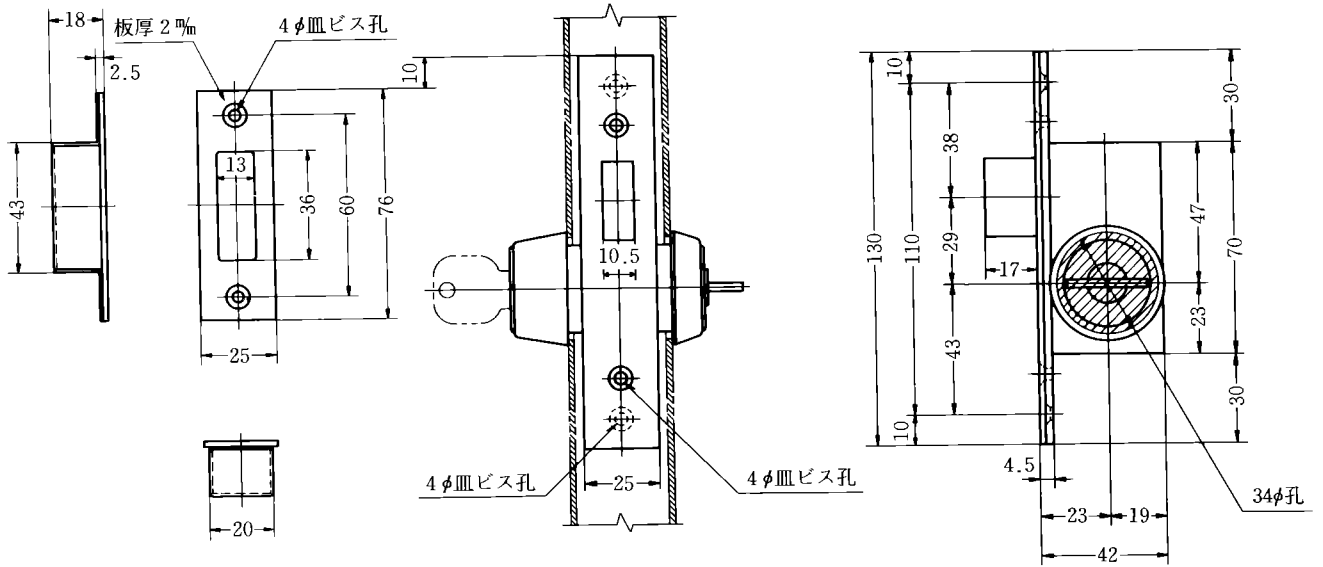
(注) バックセット51mm以上のスチールドアの場合振止めメがつけられます



BHNシリーズ(電子キー可能)

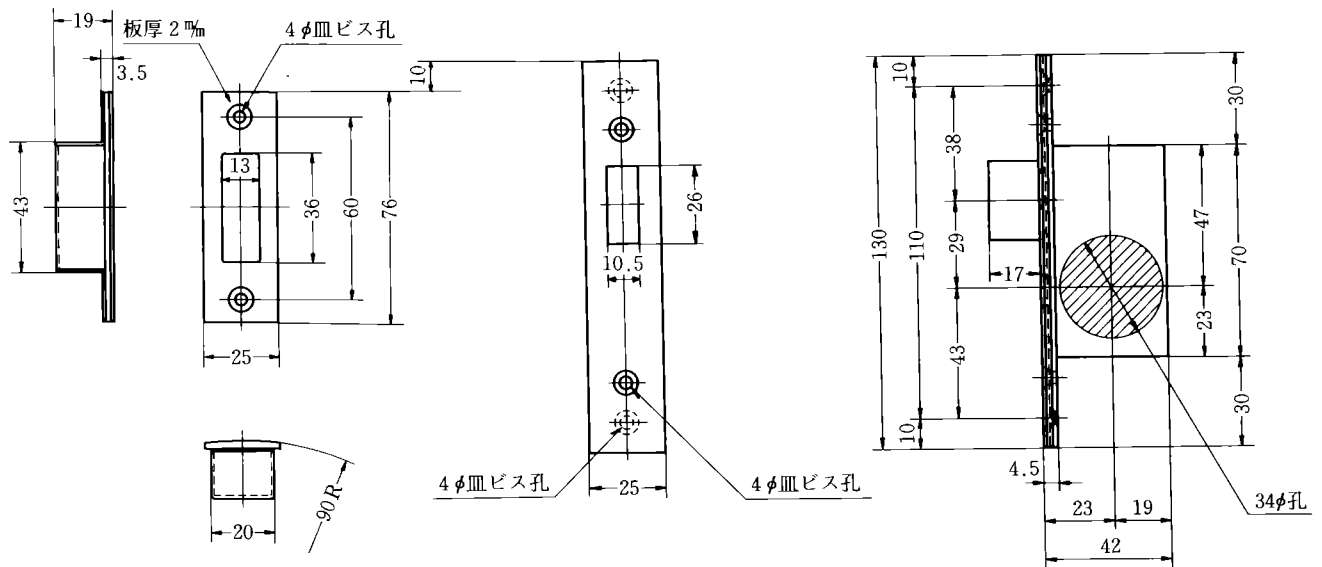
BHN型

(標準フロント型ケース)



(注) 扉厚はBHと同じ

(R付フロント型ケース)

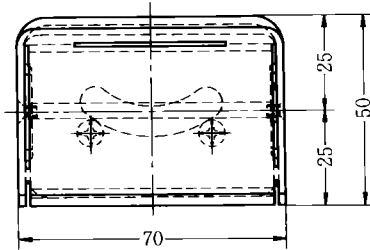
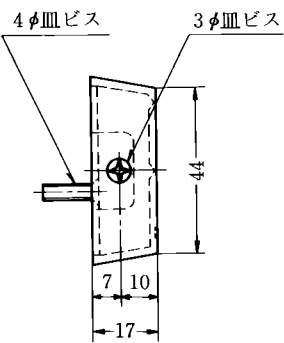
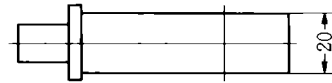
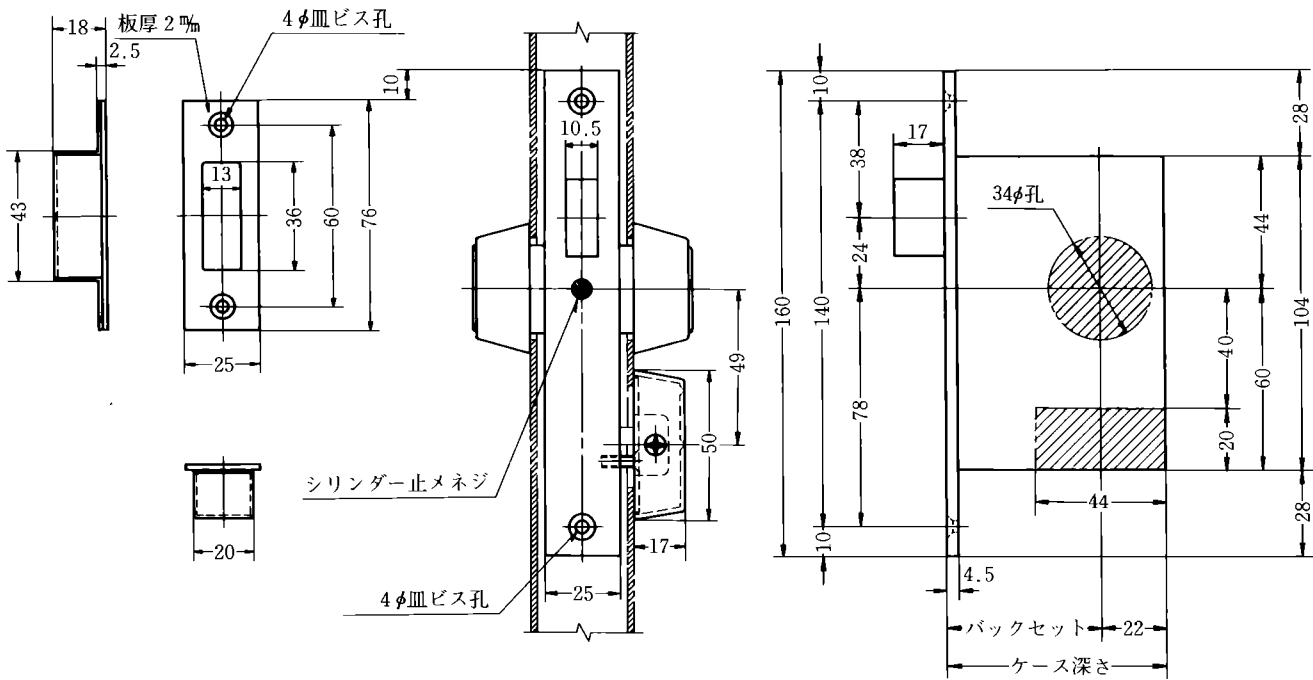


(注) シリンダー、サムターン、ストライクは、BH型と同一の物を使用

BHシリーズ(電子キー可能)

非常開装置付本締錠

BH-E型



バックセット m/m	ケース深さ m/m
51	73
64	86
76	98

(注) バックセット51mm以上のスチールドアの場合は振止メがつけられます

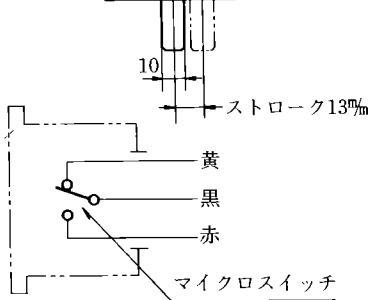
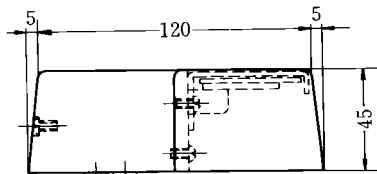
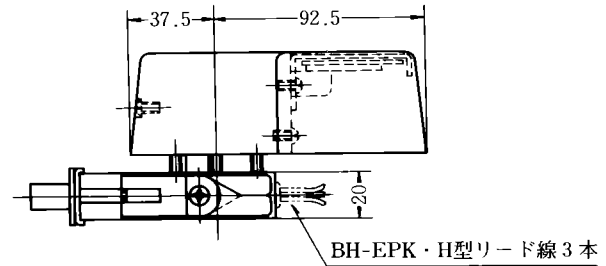
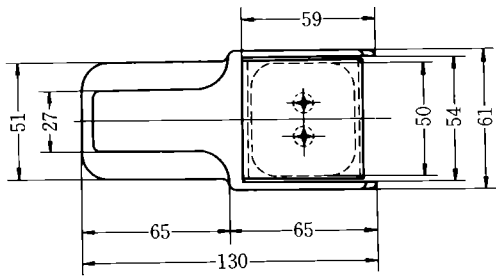
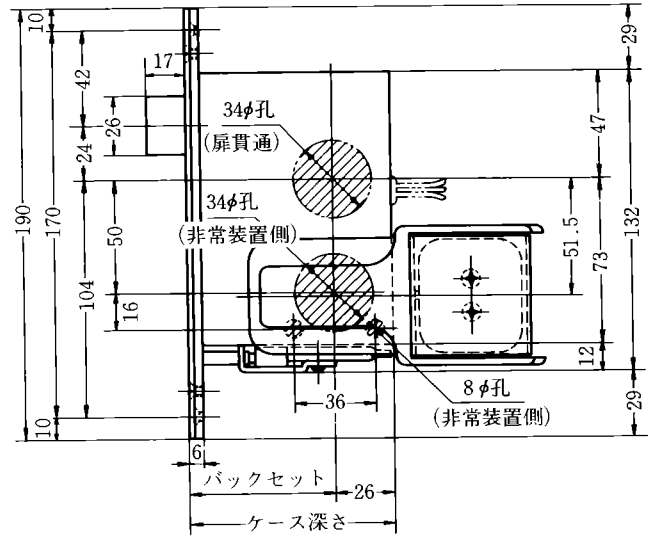
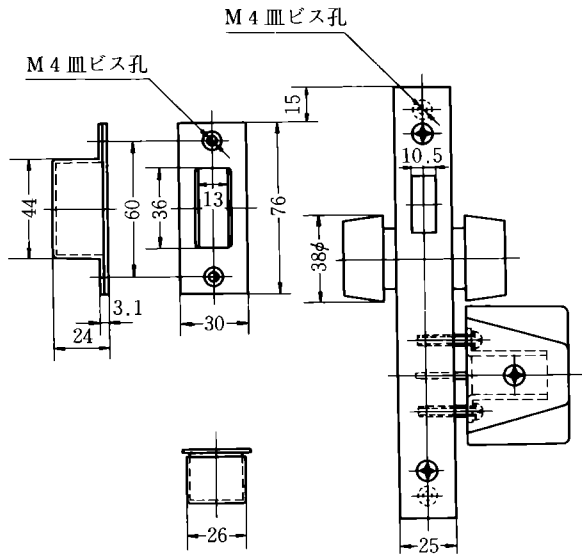
「非常の場合は割りレバーをスライドしてください」と表示してあります

扉厚 m/m	33	以上	~	37	未
	37	以上	~	42	未
	42	以上	~	46	未
	46	以上	~	50	未
	50	以上	~	54	未
	54	以上	~	58	未
	58	以上	~	62	未
	62	以上	~	66	未

BHシリーズ(電子キー可能)

ワンタッチ非常開装置付本締錠

BH-EP型



BH-EPK・H信号回路
(本図は解錠時を示す)

- 1) リード線 $l=200mm$
AWG24、UL1007
耐熱ビニール線
- 2) 接点容量 DC24V 2A

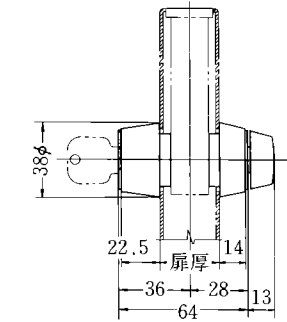
バックセット m/m	ケース深さ m/m
51	77
64	90
76	102

型 式	扉厚 m/m
BH-1EP BH-2EP BH-3EP BH-4EP (片側非常開装置付)	33 以上 ~ 42 未満
	42 以上 ~ 50 未満
	50 以上 ~ 58 未満
	58 以上 ~ 66 未満
BH-4EEP (両側非常開装置付)	33 以上 ~ 37 未満
	37 以上 ~ 42 未満
	42 以上 ~ 46 未満
	46 以上 ~ 50 未満
	50 以上 ~ 54 未満
	54 以上 ~ 58 未満
	58 以上 ~ 62 未満
	62 以上 ~ 66 未満

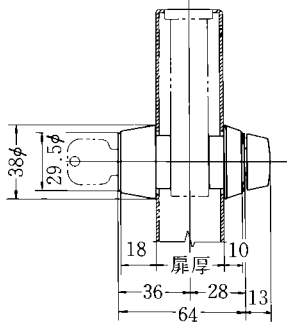
BHシリーズ

ディスクシリンダーの扉厚による寸法図

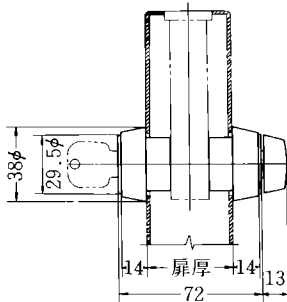
電子キー付シリンダーの扉厚による寸法図



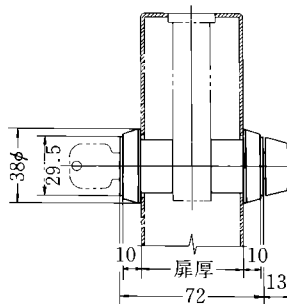
扉厚 m/m 25 以上 ~ 33 未満



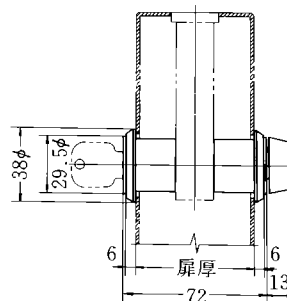
扉厚 m/m 33 以上 ~ 42 未満



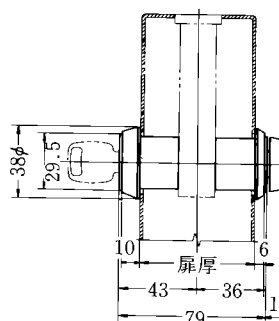
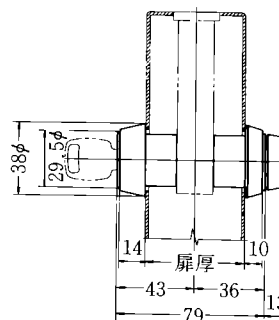
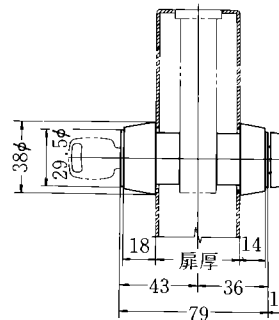
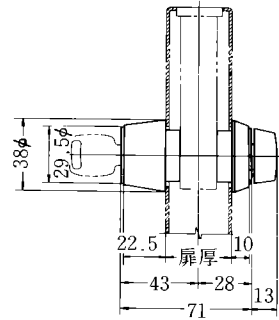
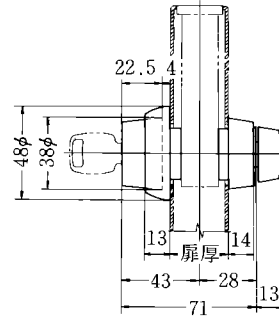
扉厚 m/m 42 以上 ~ 50 未満



扉厚 m/m 50 以上 ~ 58 未満



扉厚 m/m 58 以上 ~ 66 未満



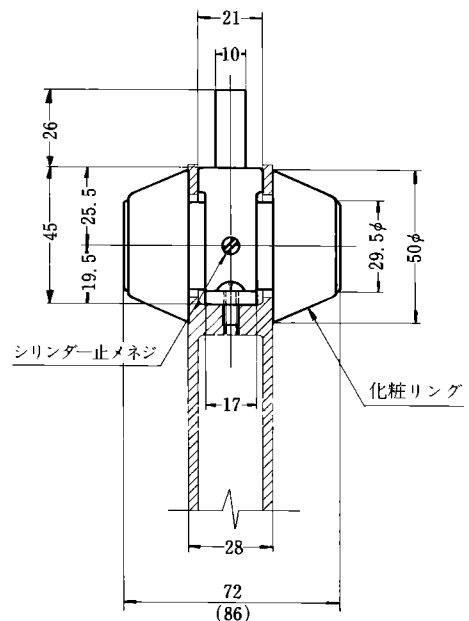
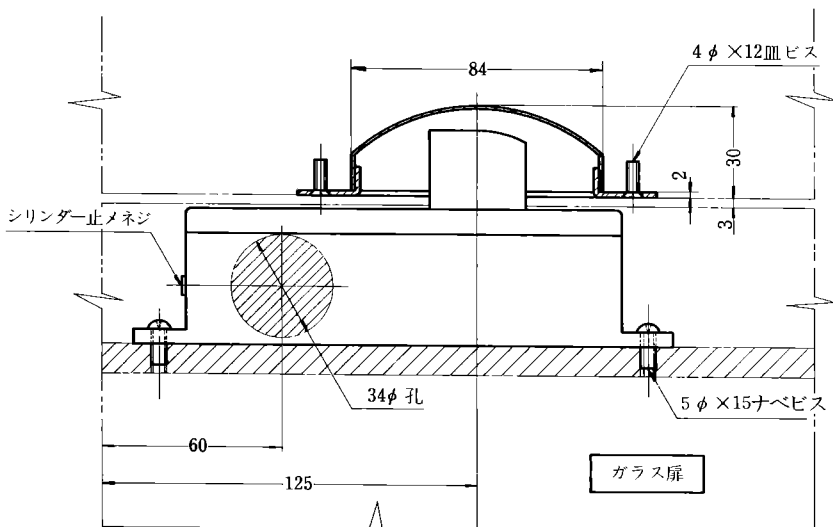
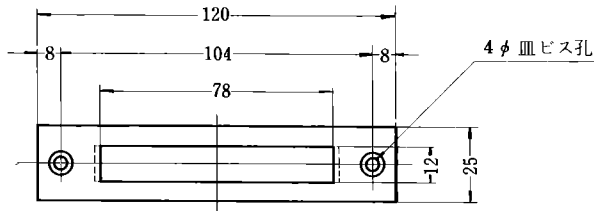
MEMO

TRシリーズ(電子キー可能)

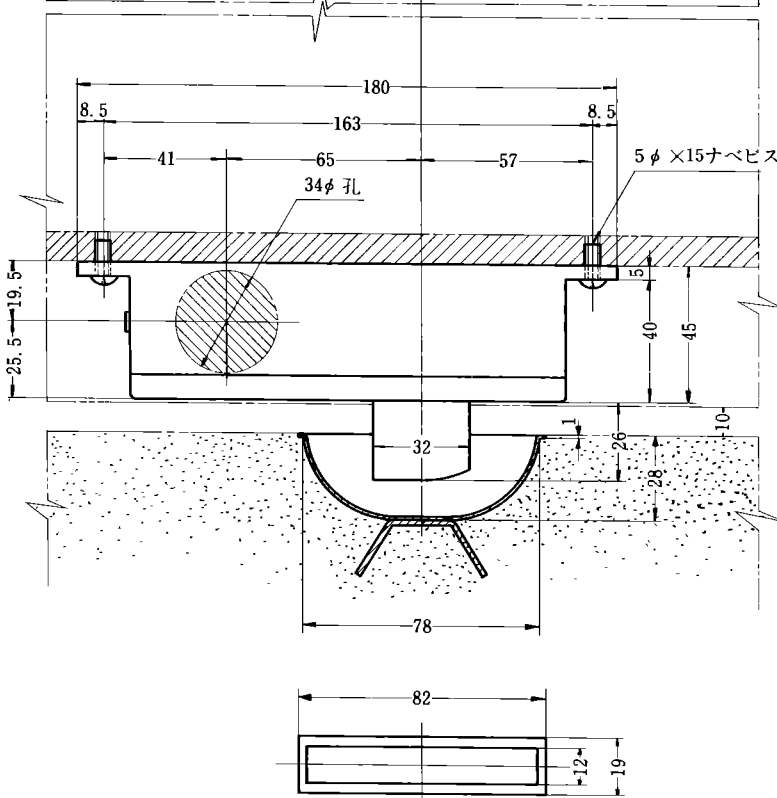
左右勝手共通

TRD型(開扉用)

上部用ストライク



() 寸法は電子キーの場合を示す

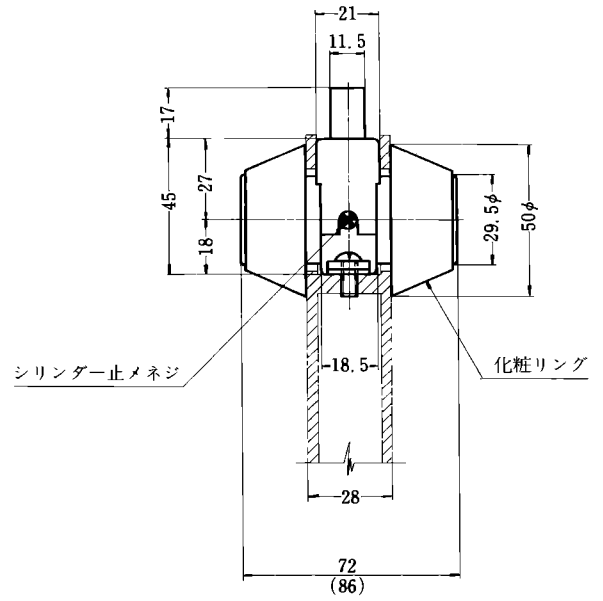
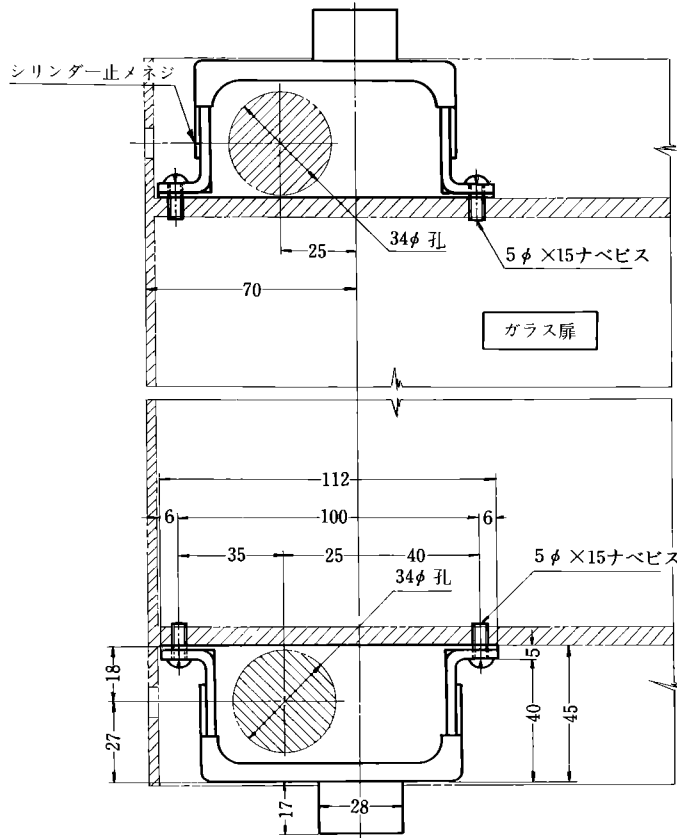


下部用ストライク

TRシリーズ(電子キー可能)

TRS型(引戸用)

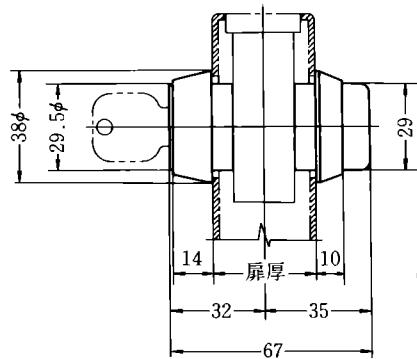
左右勝手共通



() 寸法は電子キーの場合を示す

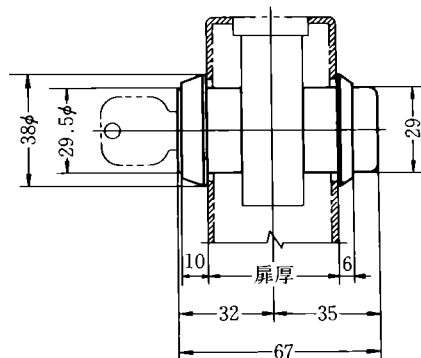
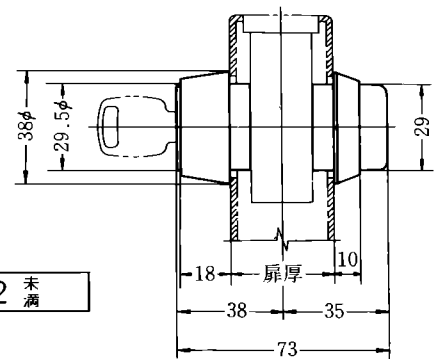
2FD鎌錠シリンダーの扉厚による寸法図

ディスクシリンダーの場合

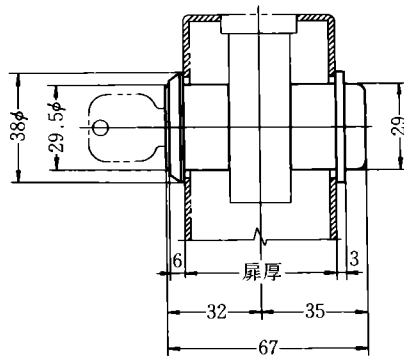
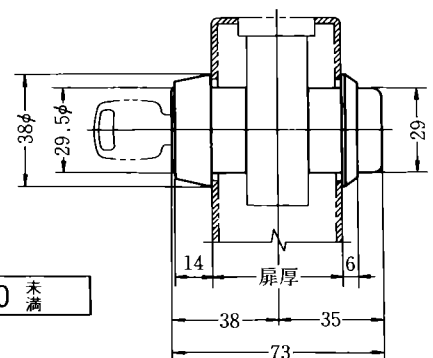


扉厚 m/m 33 以上 ~ 42 未満

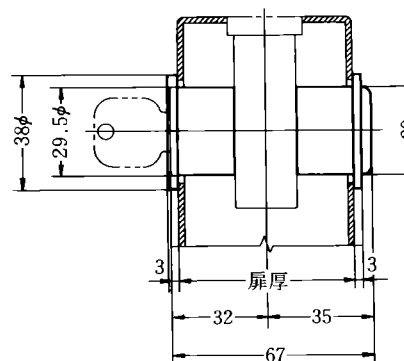
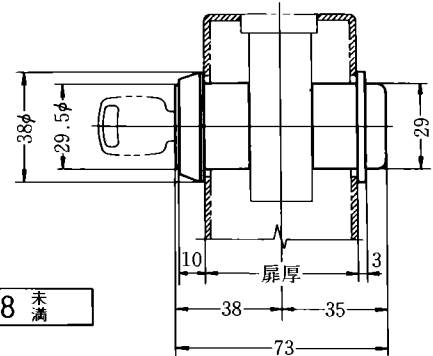
電子キー付シリンダーの場合



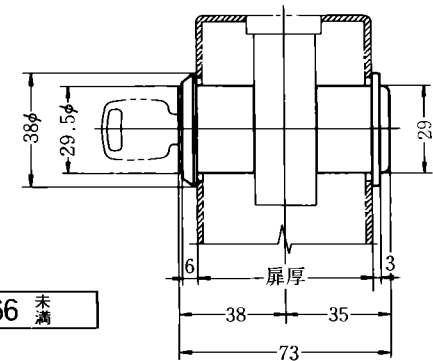
扉厚 m/m 42 以上 ~ 50 未満



扉厚 m/m 50 以上 ~ 58 未満



扉厚 m/m 58 以上 ~ 66 未満



SLシリーズ

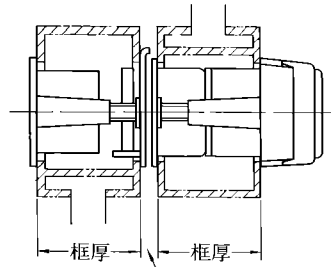
SL50型

内框 外框

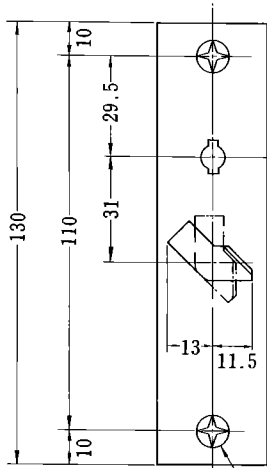
框厚 %	25 以上 ~ 33 未満
	33 以上 ~ 42 未満

本図は右勝手

框厚25~33%用を示す。

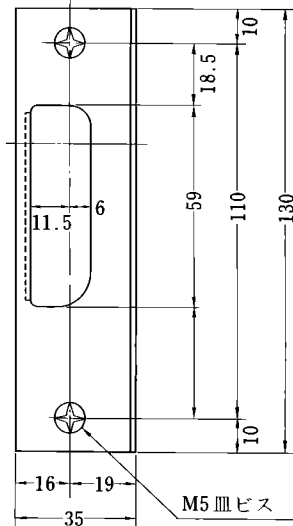
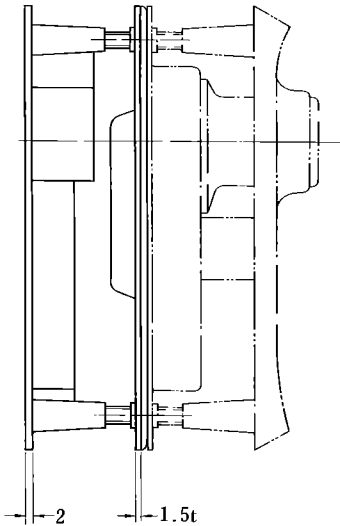
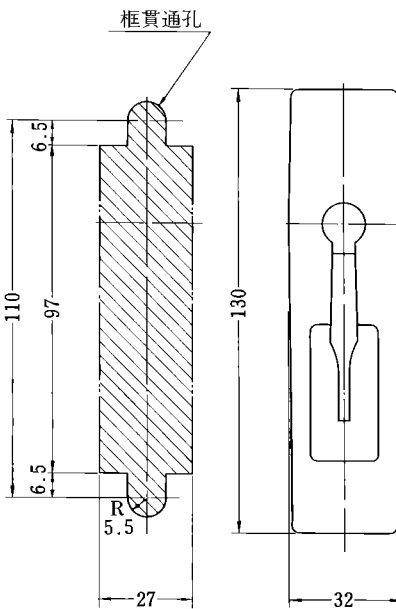
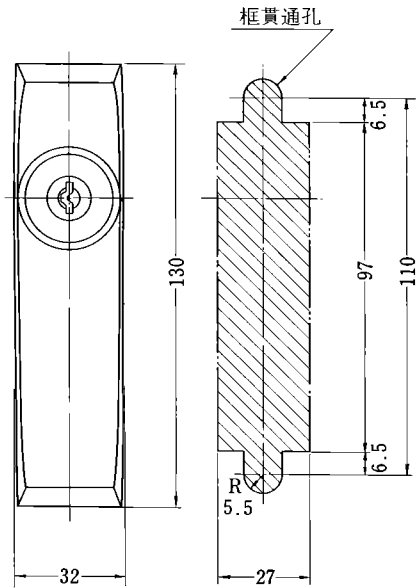
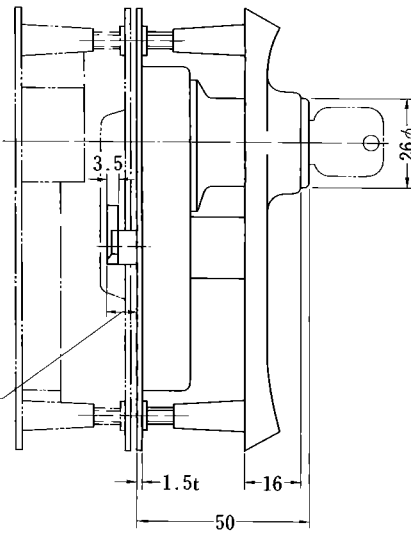


チリ寸法 { フロント板面付けの場合 3.5以上6.5以内
フロント板埋込みの場合 3.5以内



SL50型...8

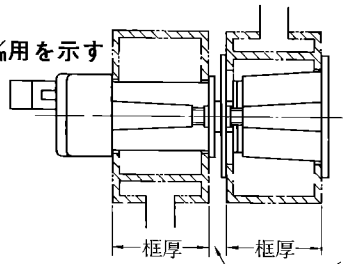
M5皿ビス



SLシリーズ SL75型

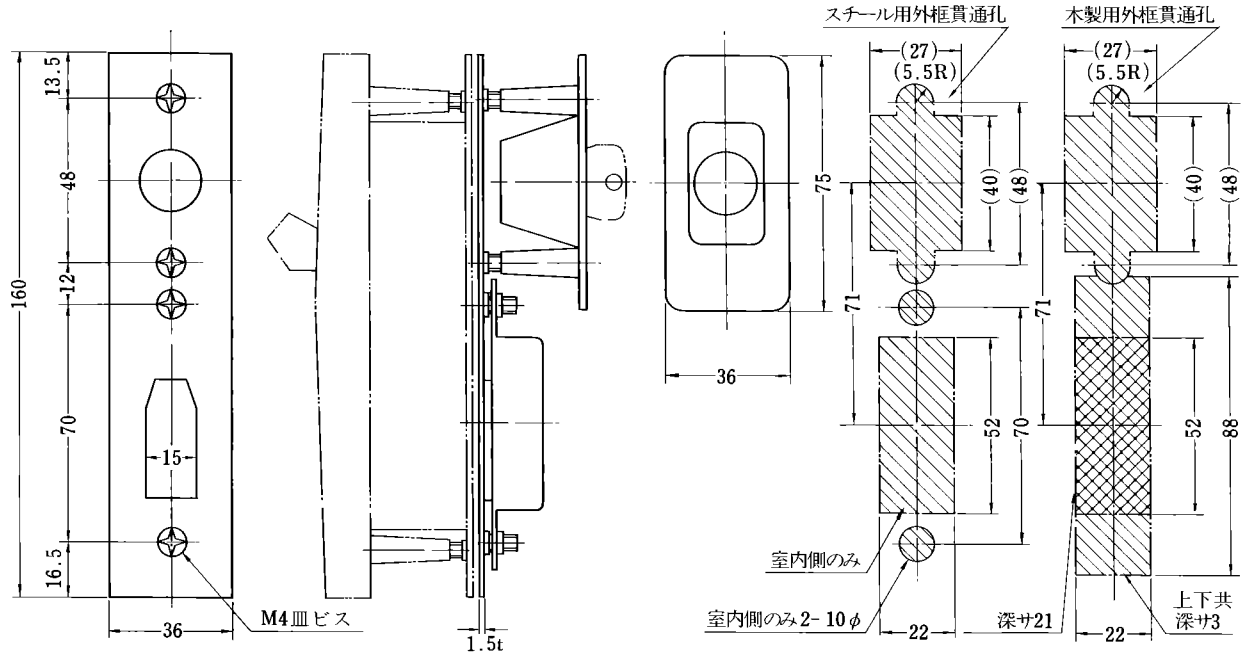
内 框 外 框

本図は框厚26~33%用を示す

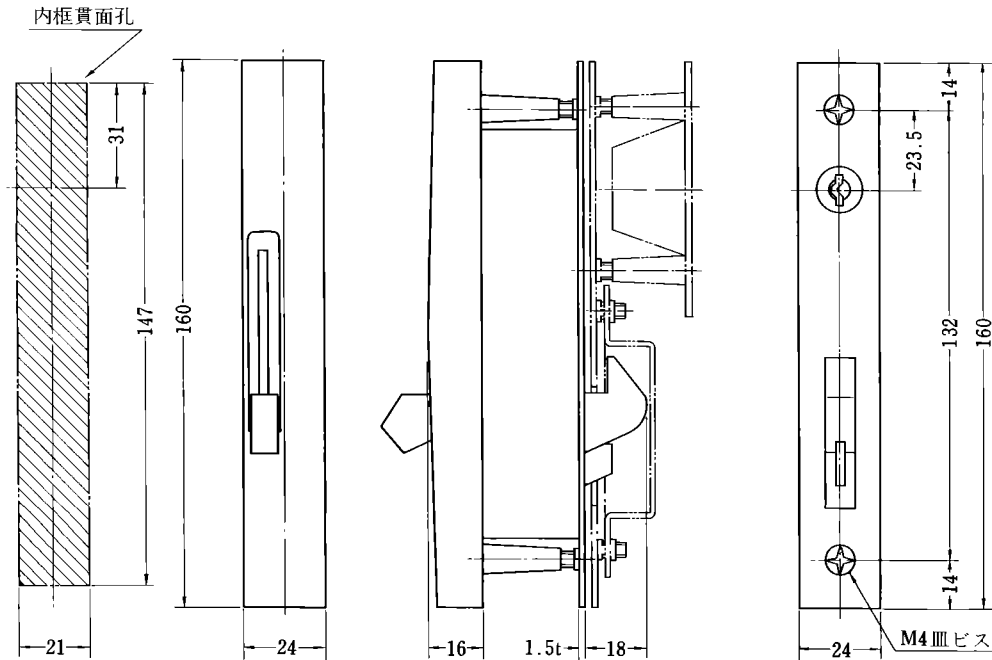


框 厚 %	26 以上 ~ 33 未満
	33 以上 ~ 40 未満

チリ寸法 { フロント板面付けの場合 3.5以上10以内
フロント板埋込みの場合 7以内



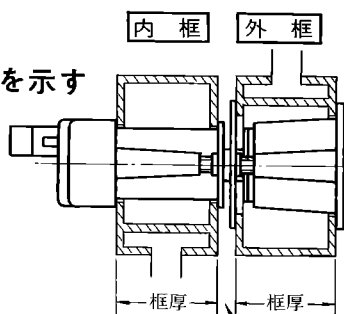
注：SL75-3型の場合()内寸法の切欠きは、不要です



SLシリーズ

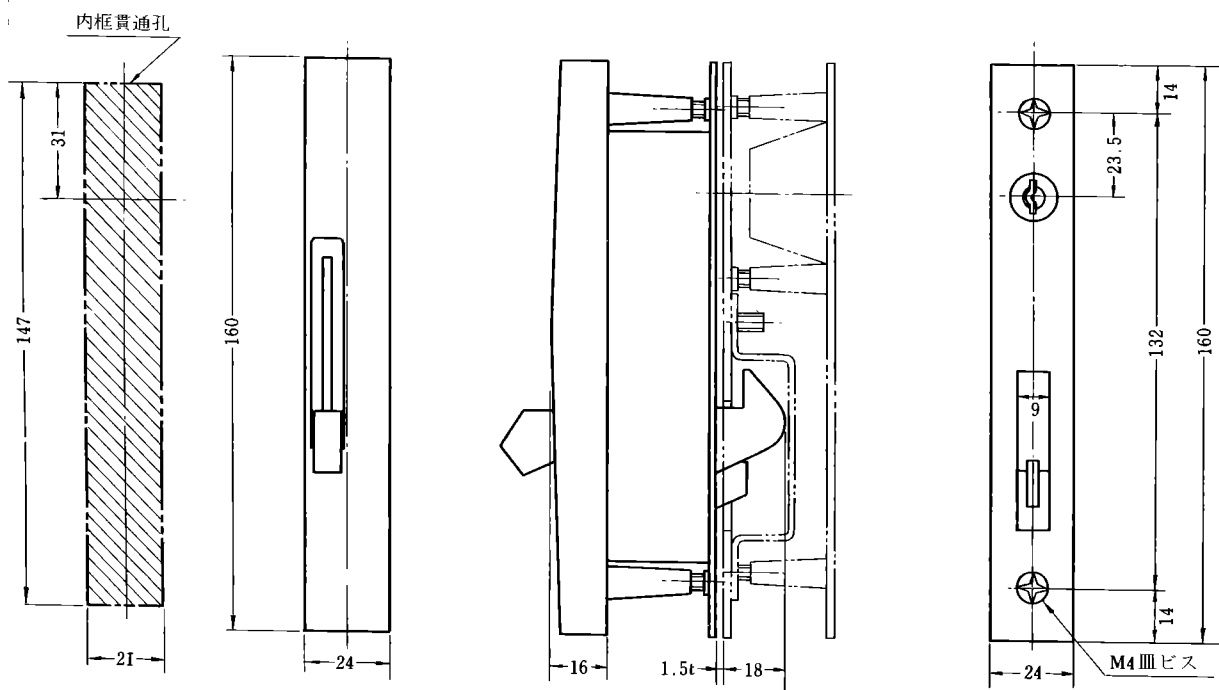
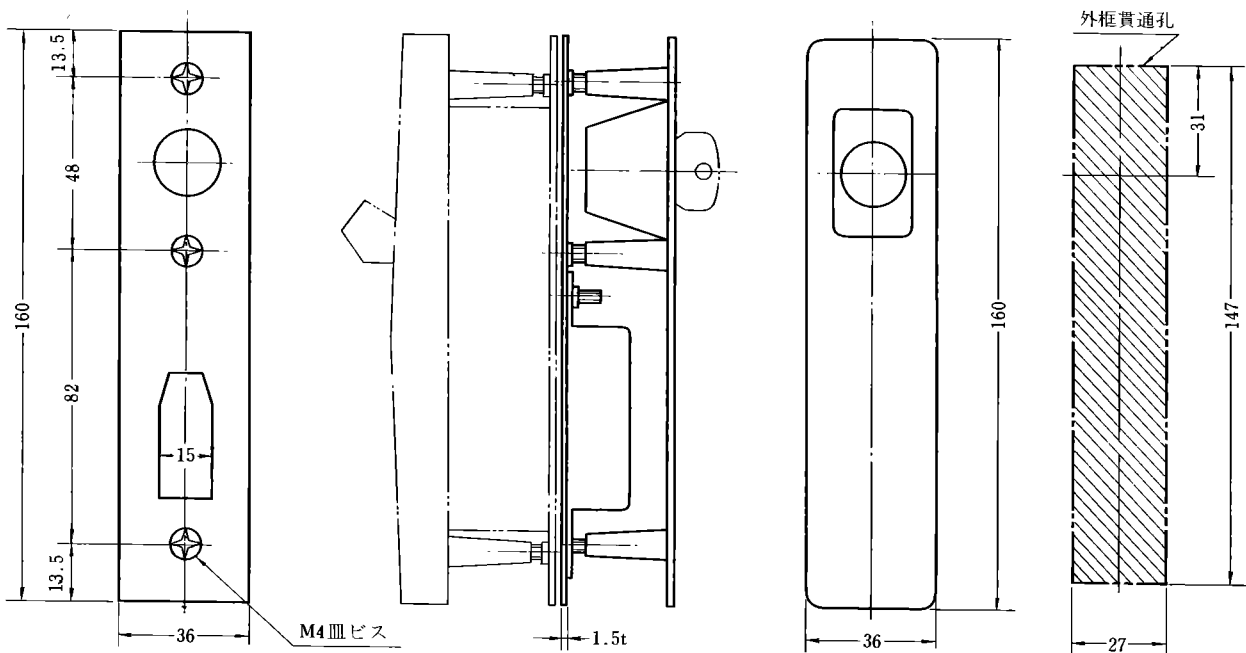
SL75D型

本図は框厚26~33%用を示す



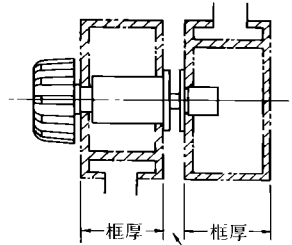
框厚 %	26 以上 ~ 33 未満
	33 以上 ~ 40 未満

チリ寸法..... { フロント板面付けの場合3.5以上10以内
フロント板埋込みの場合7以内

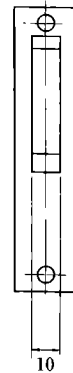
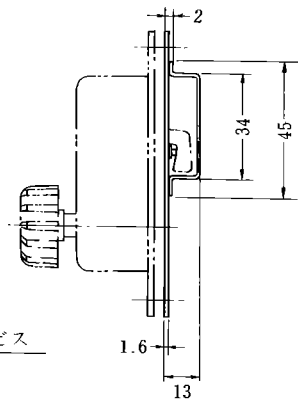
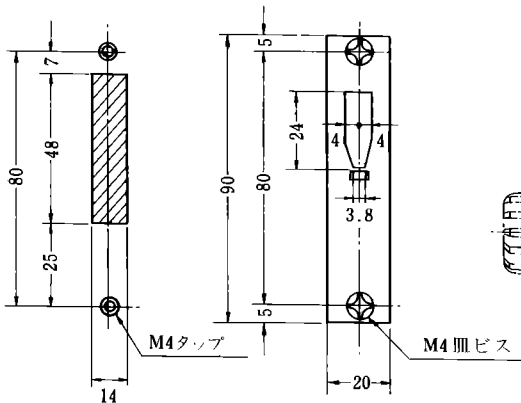
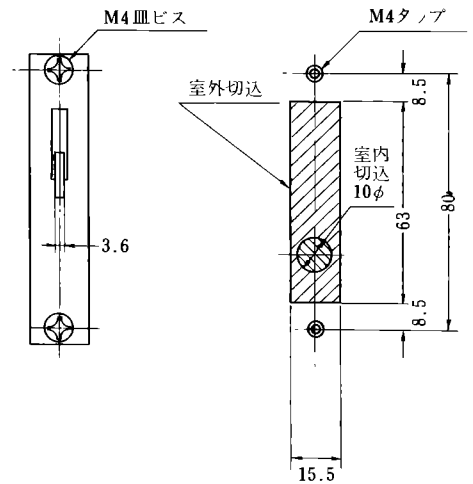
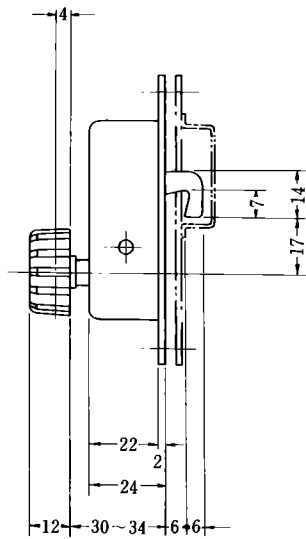
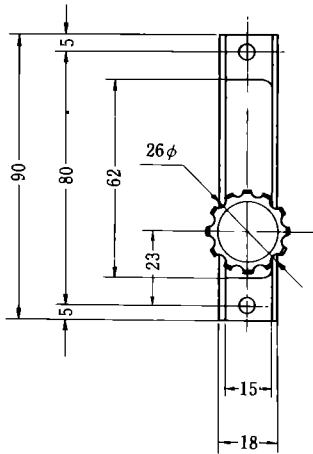


SLシリーズ SLS型

内 框	外 框	框 厚 ϕ	26 以上 ~ 33 未満
-----	-----	------------	---------------

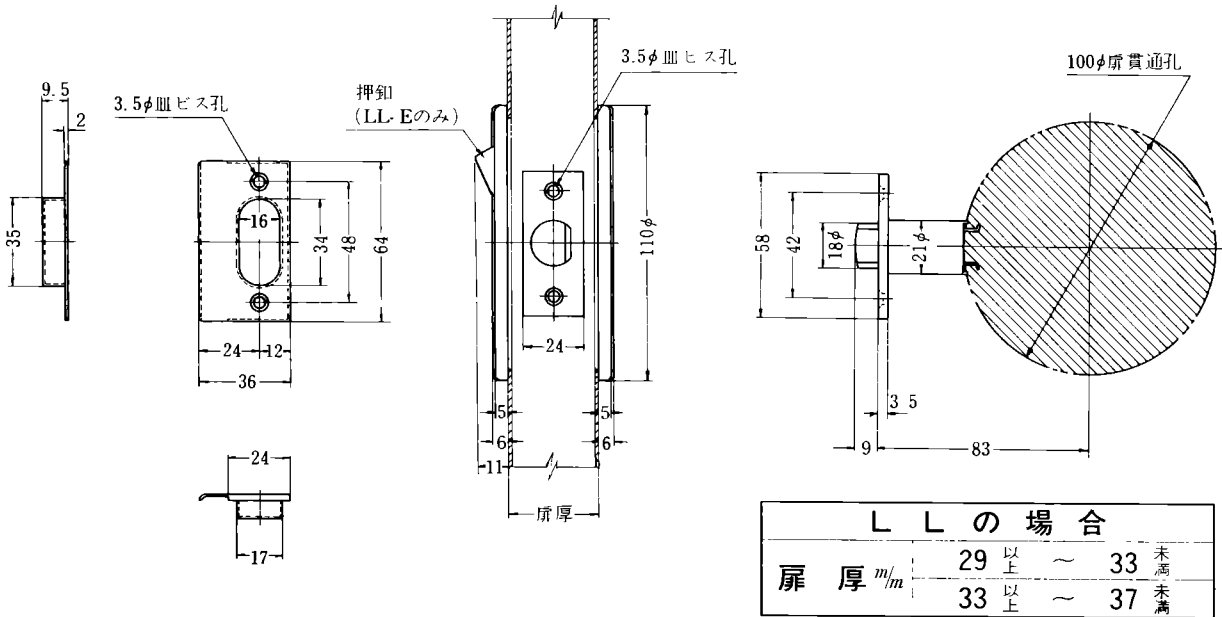


チリ寸法 { フロント板面付の場合4以上7.5以内
フロント板埋込みの場合4以内



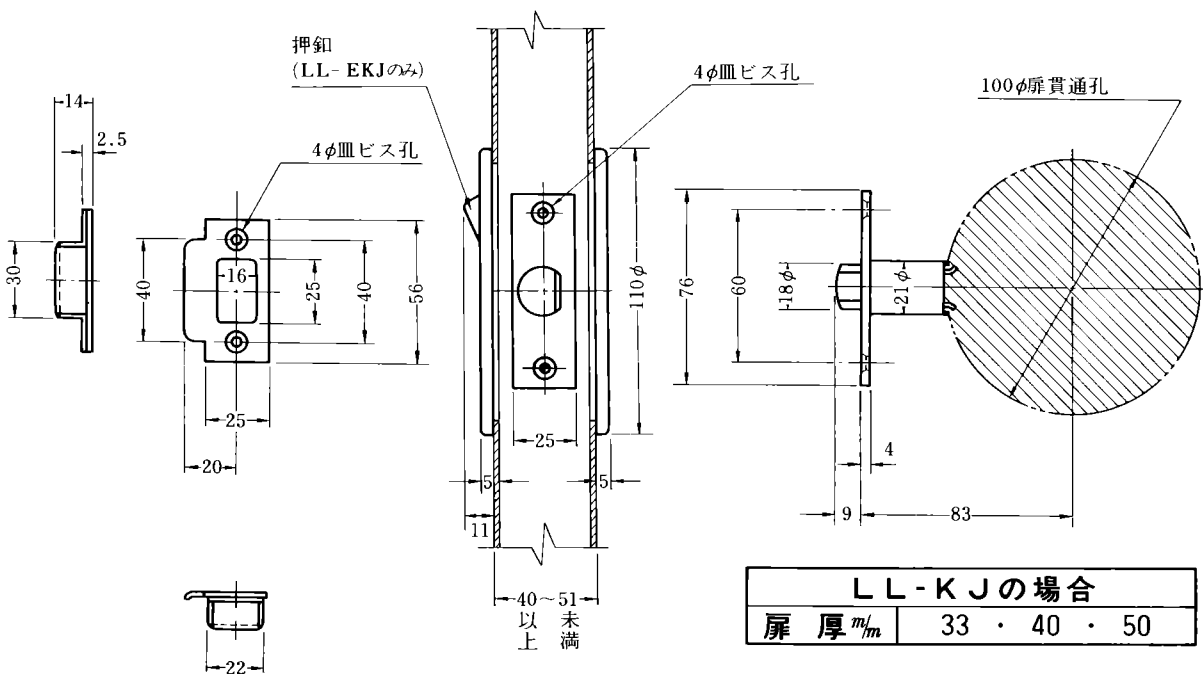
LLシリーズ (LL-O, LL-E)

左右勝手共通



LLKJシリーズ (LL-OKJ, LL-EKJ)

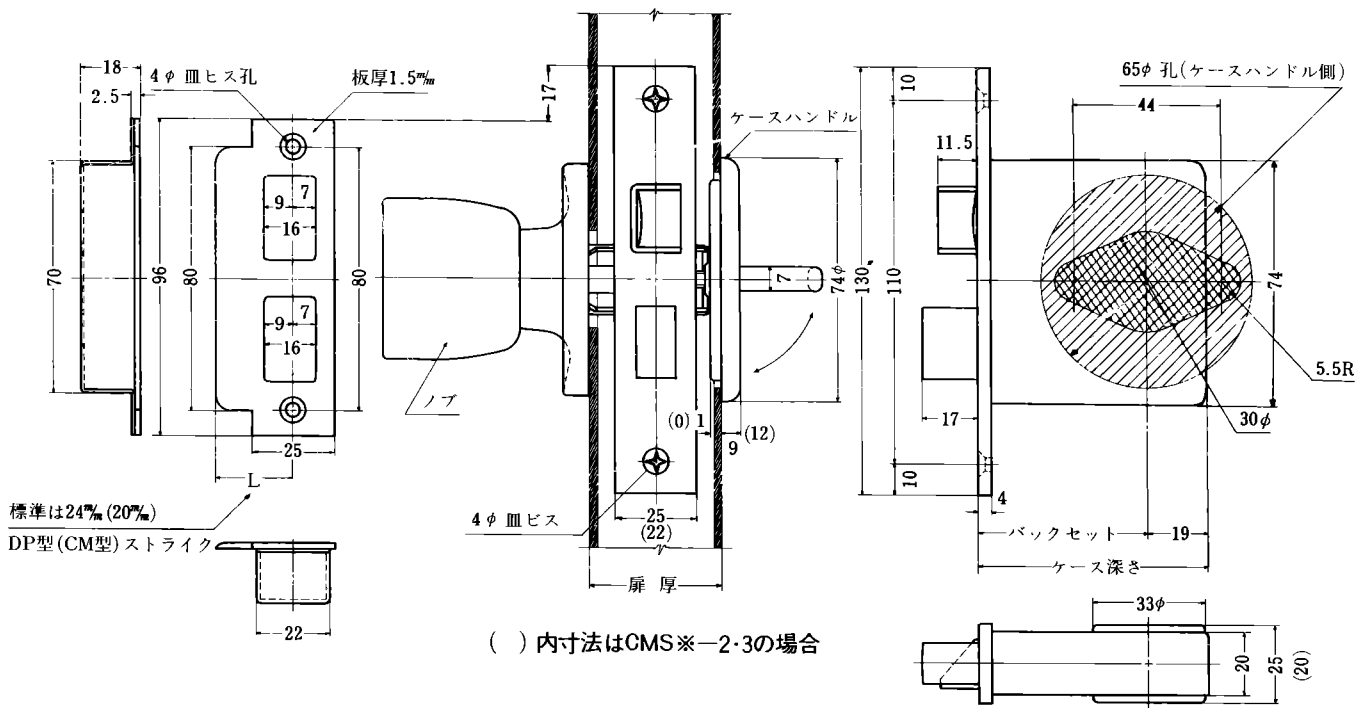
左右勝手共通



CMシリーズ

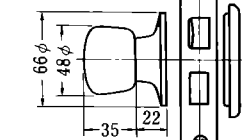
(CM-2, CME-2, CMD-2, CMW-2, CMU-2)

(CM-3, CME-3, CMD-3, CMW-3, CMU-3) 左右勝手共通



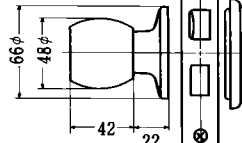
CM-2 シリンダー

CM-3 サムターン



CME-2 シリンダー

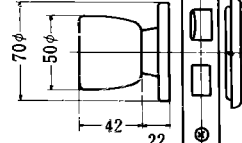
CME-3 サムターン



電子キー可能

CMD-2 シリンダー

CMD-3 サムターン



電子キー可能

CMW-2 シリンダー

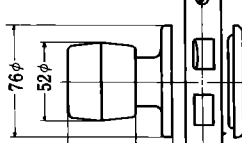
CMW-3 サムターン



電子キー可能

CMU-2 シリンダー

CMU-3 サムターン



バックセット m/m	ケース深さ m/m
51	70
64	83
76	95
100	119
127	146

扉厚 m/m	33	以上	~	42	未満
	42	以上	~	50	未満
	50	以上	~	58	未満
	58	以上	~	66	未満

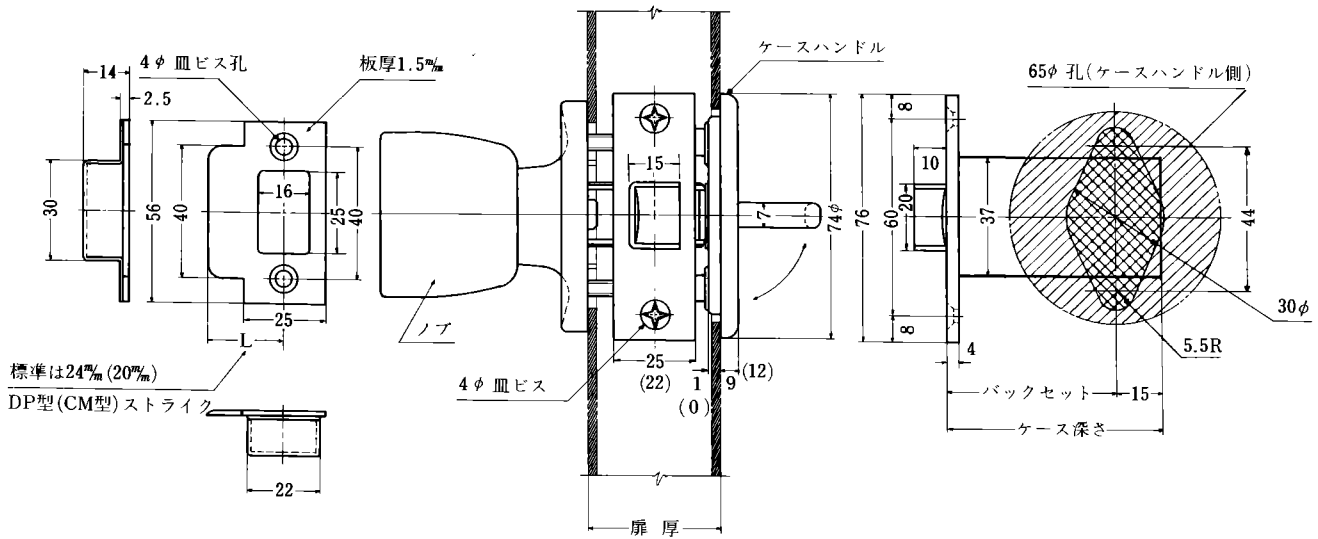
•CMS※-2・3の切込は上図と同一

扉厚 m/m	25	以上	~	29	未満
	29	以上	~	33	未満

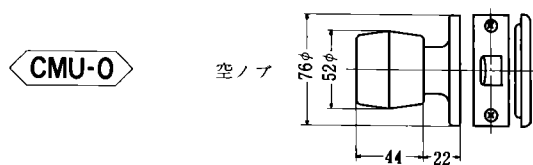
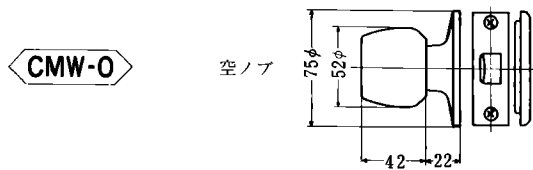
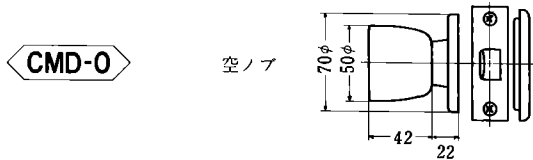
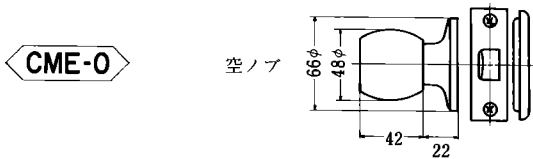
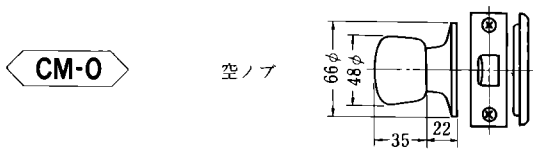
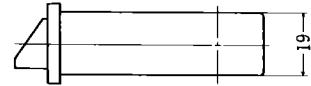
CMシリーズ

左右勝手共通

(CM-O, CME-O, CMD-O, CMW-O, CMU-O)



()内寸法はCMS※-0の場合



バックセット ^{m/m}	ケース深さ ^{m/m}
51	66
64	79
76	91
100	115
127	142

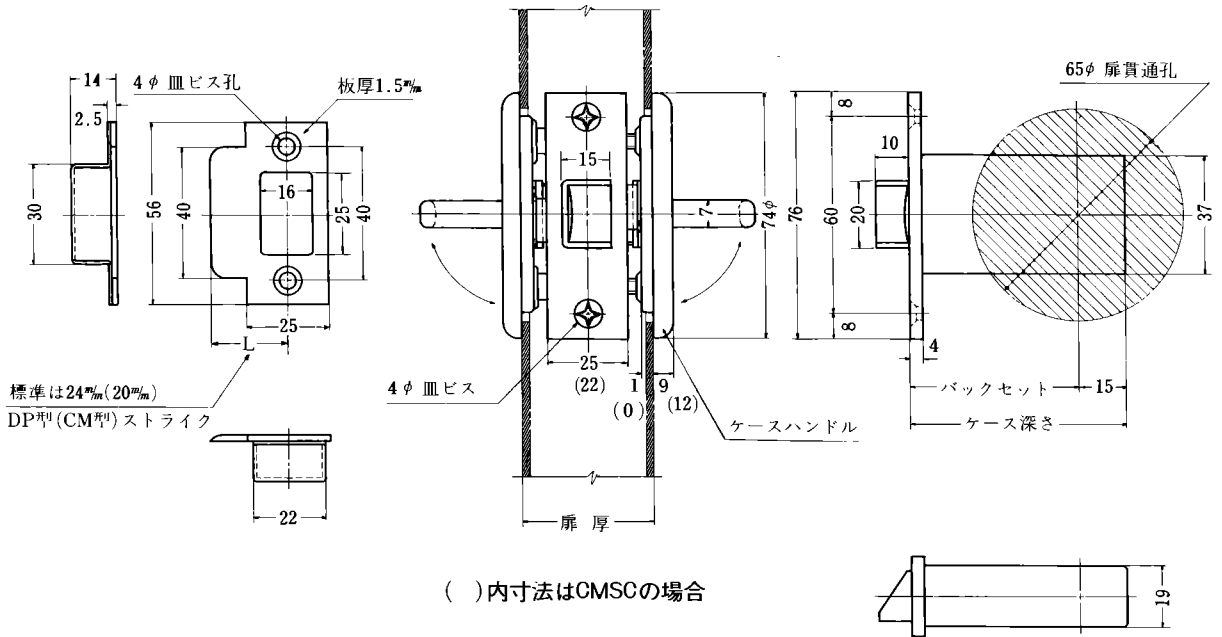
扉厚 ^{m/m}	33以上	~	42未満
	42以上	~	50未満
	50以上	~	58未満
	58以上	~	66未満

•CMS※-0の切込は上図と同一

扉厚 ^{m/m}	25以上	~	33未満
-------------------	------	---	------

CMシリーズ (CMC)

左右勝手共通



バックセット ^m /m	ケース深さ ^m /m
51	66
64	79
76	91
100	115
127	142

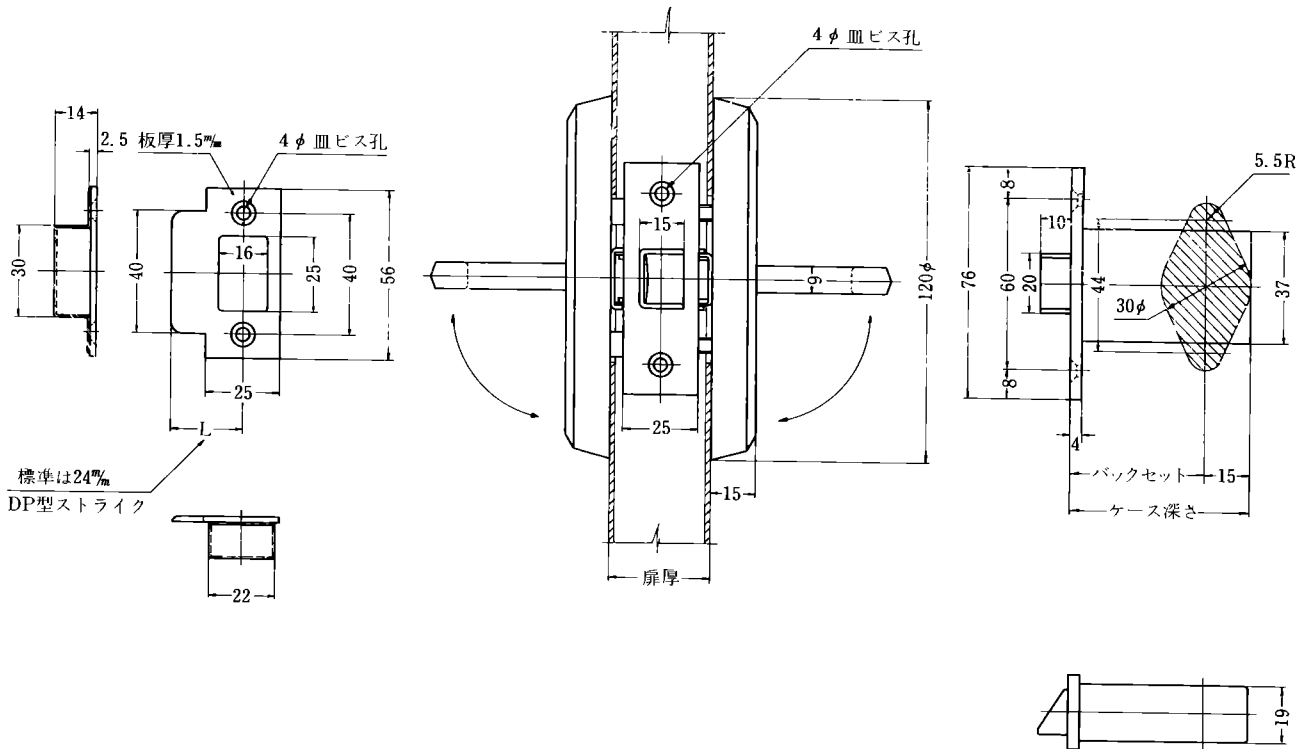
扉厚 ^m /m	33	以上	~	42	未満
	42	以上	~	50	未満
	50	以上	~	58	未満
	58	以上	~	66	未満

•CMSCの切込は上図と同一

扉厚 ^m /m	25	以上	~	33	未満
--------------------	----	----	---	----	----

CLシリーズ (CLC)

左右勝手共通



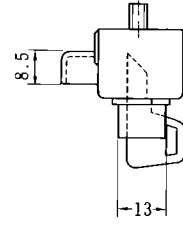
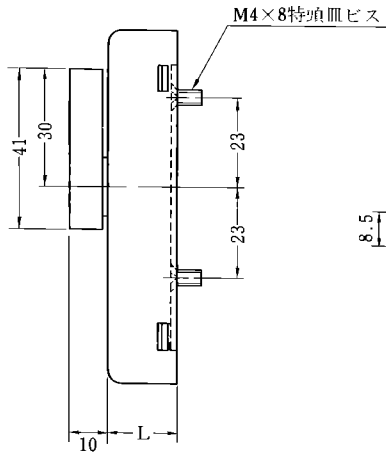
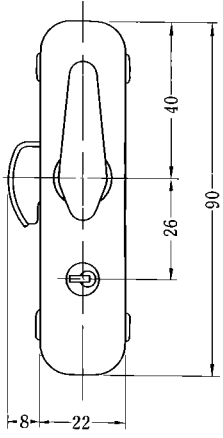
バックセット m/m	ケース深さ m/m
76	91
100	115
127	142

扉厚 m/m	33 以上	~	42 未満
	42 以上	~	50 未満
	50 以上	~	58 未満
	58 以上	~	66 未満

MEMO

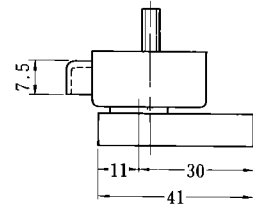
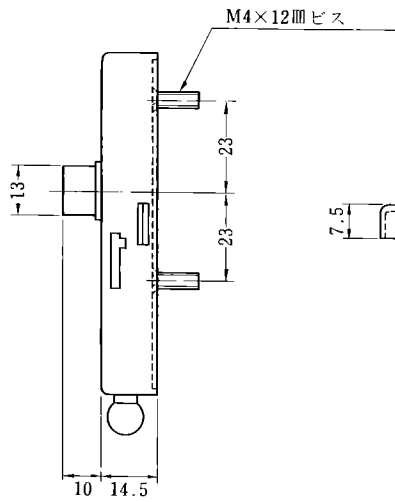
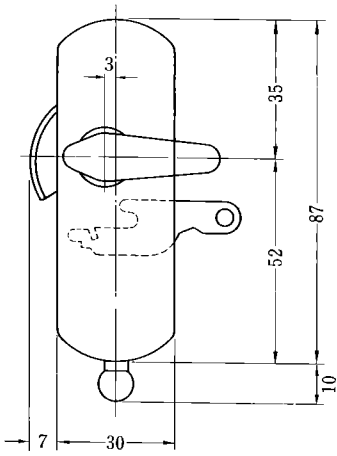
キー付クレセント寸法図

PB-2



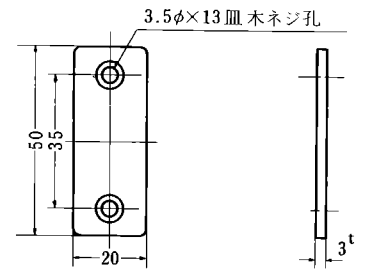
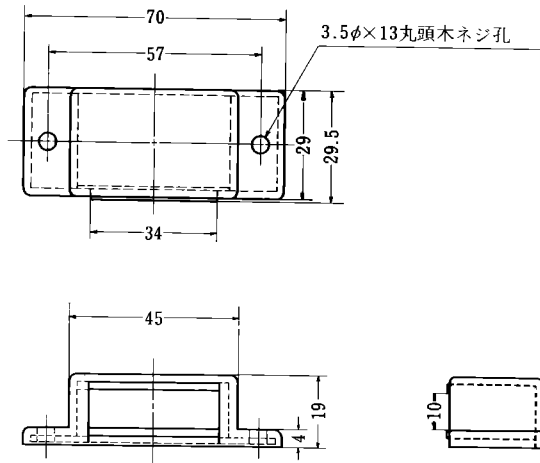
PB-2S型 : 18
L... PB-2H型 : 23

PB-1

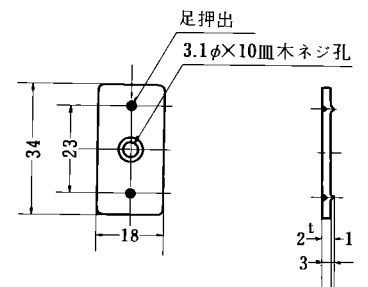
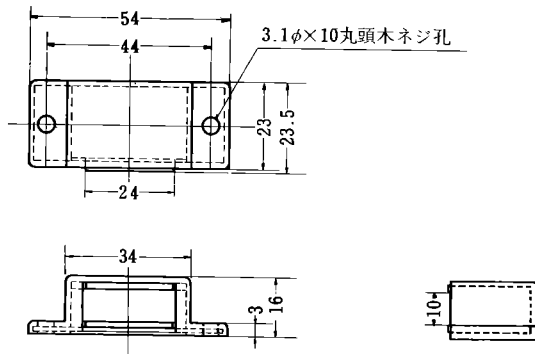


マグネットキャッチ寸法図

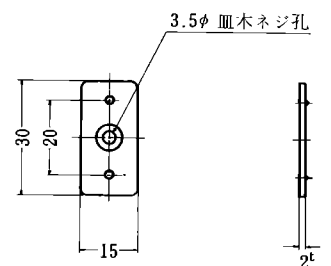
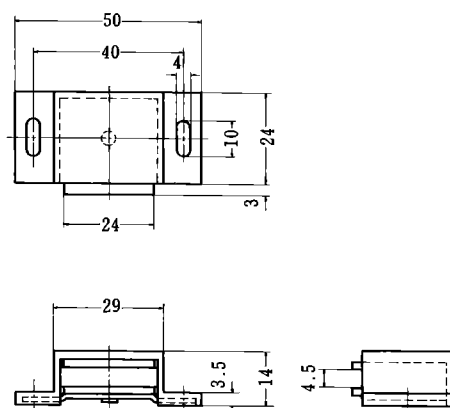
M-1



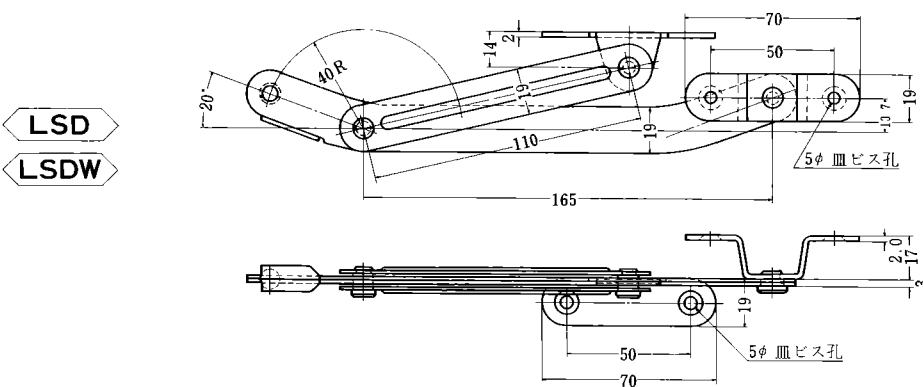
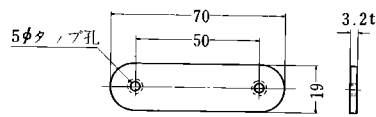
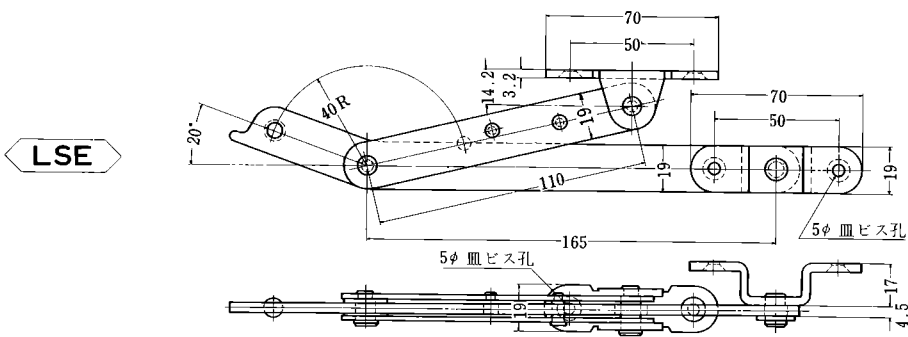
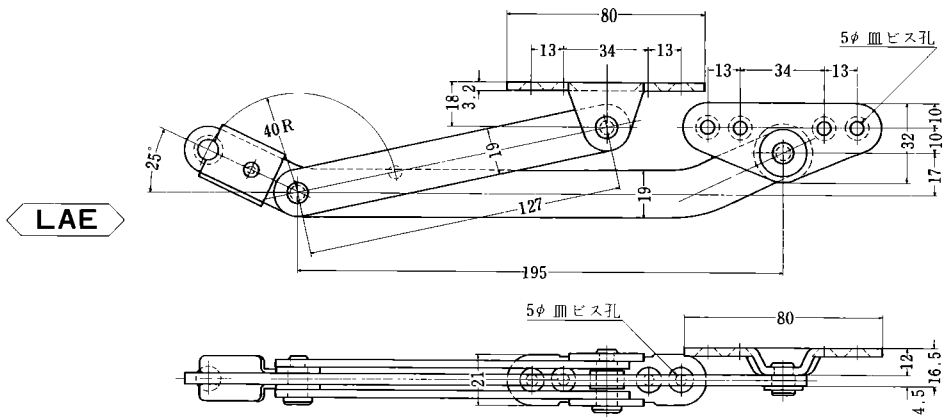
M-2



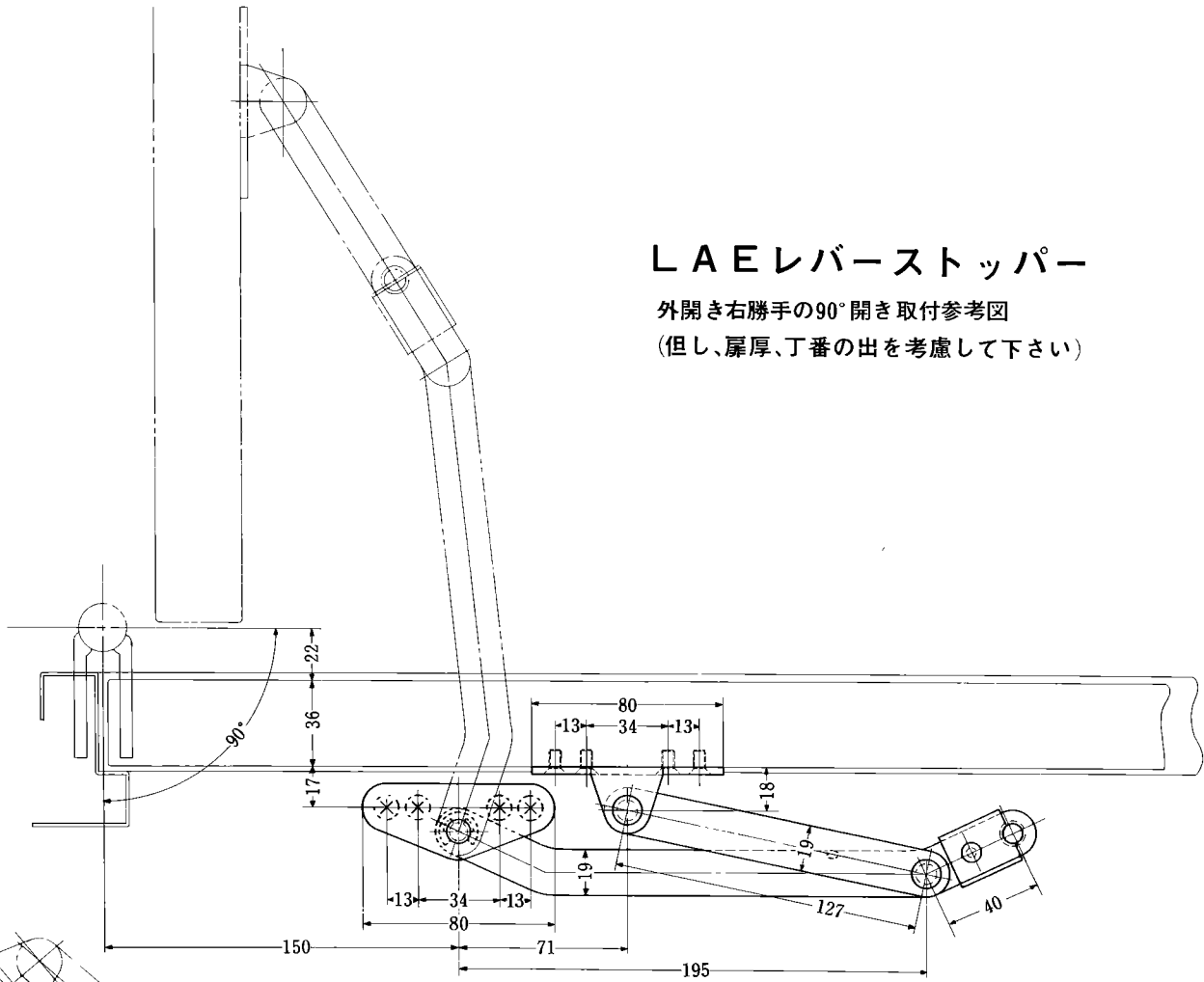
M-3



レバーストッパー寸法図



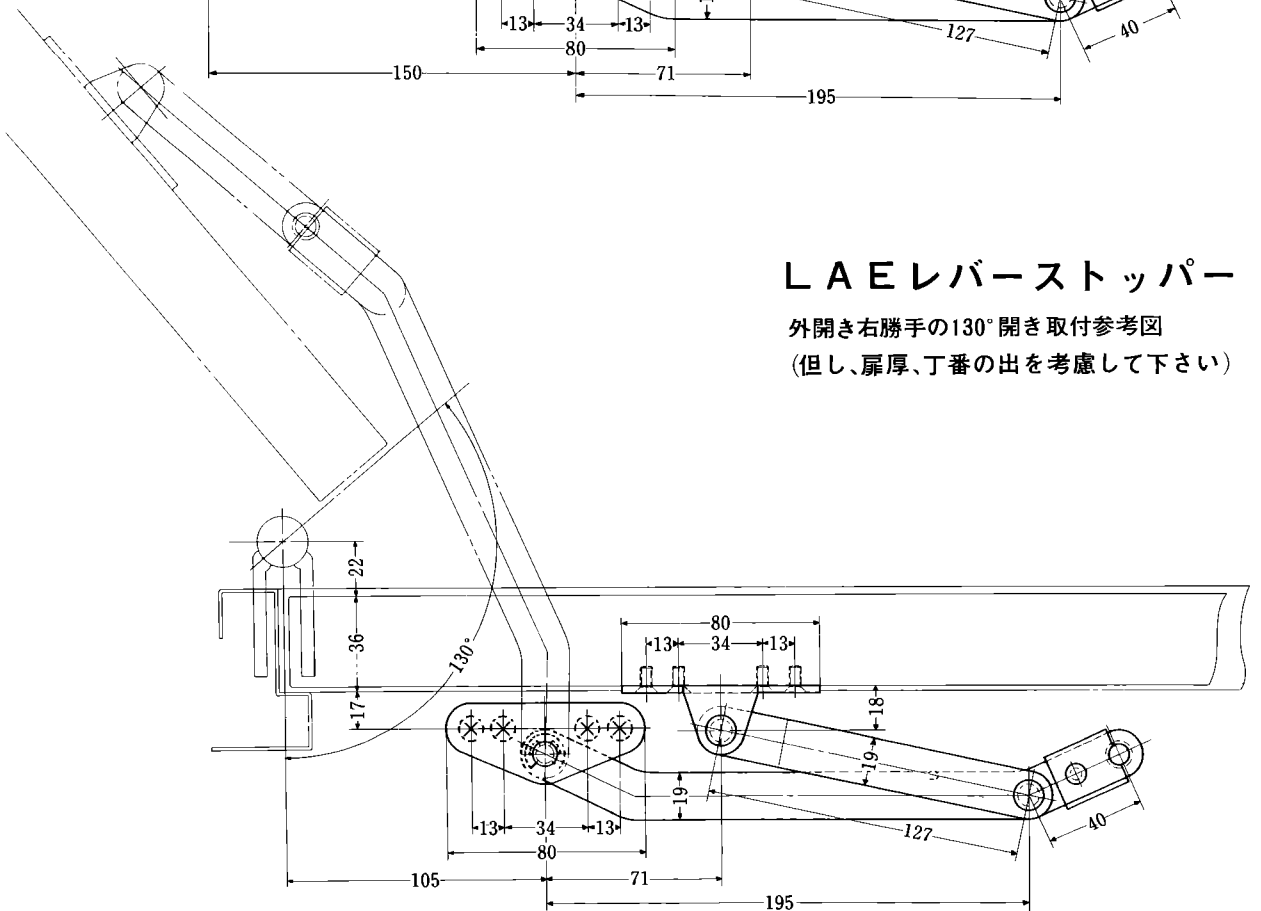
LAEレバーストッパー



LAEレバーストッパー

外開き右勝手の90°開き取付参考図

(但し、扉厚、丁番の出を考慮して下さい)

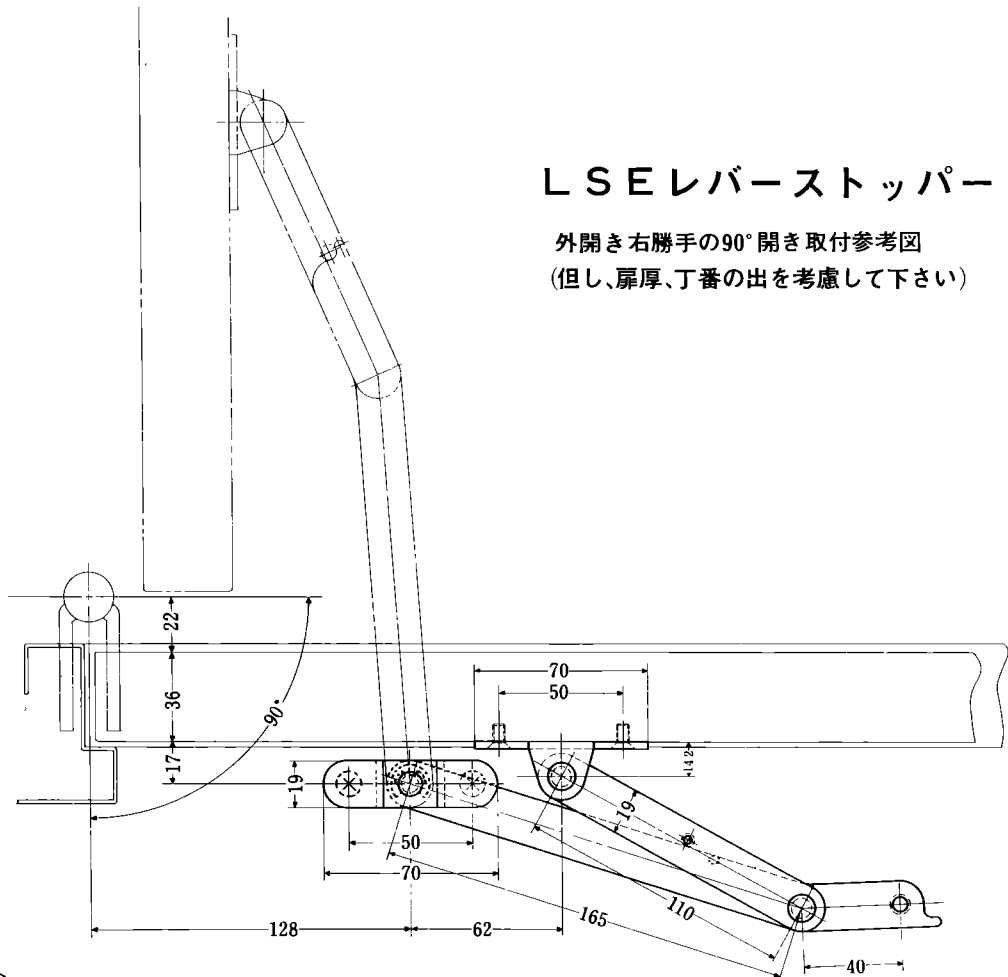


LAEレバーストッパー

外開き右勝手の130°開き取付参考図

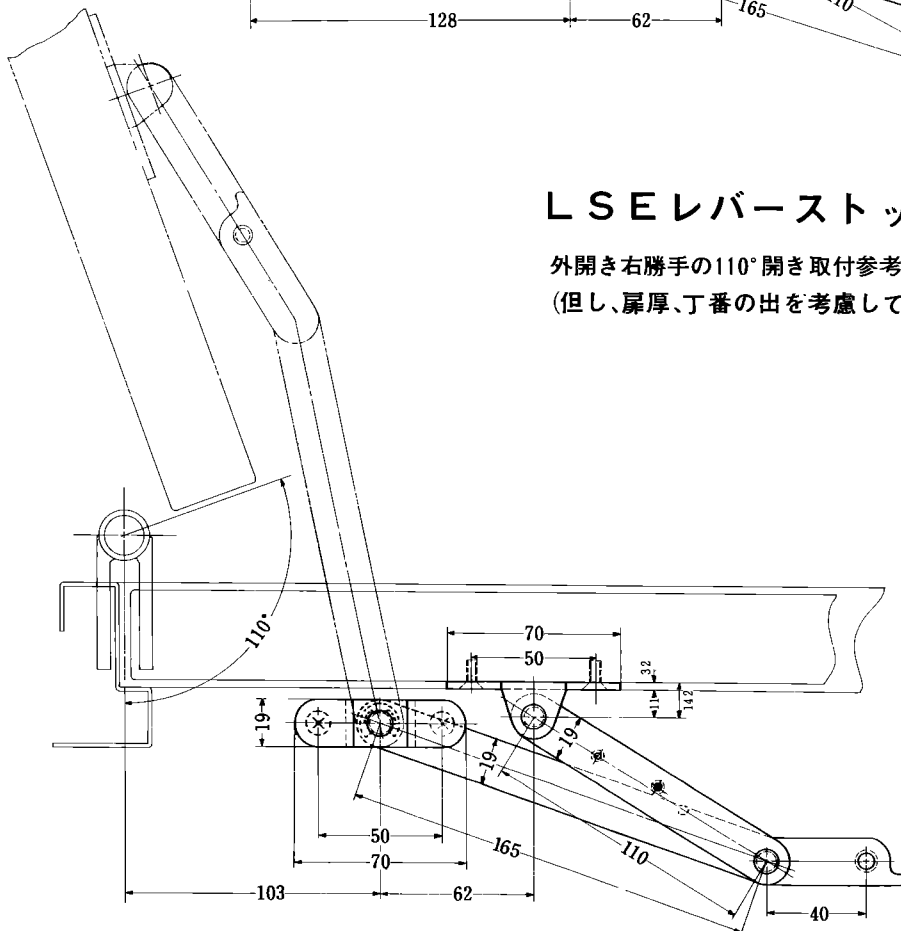
(但し、扉厚、丁番の出を考慮して下さい)

LSEレバーストッパー



LSEレバーストッパー

外開き右勝手の90°開き取付参考図
(但し、扉厚、丁番の出を考慮して下さい)

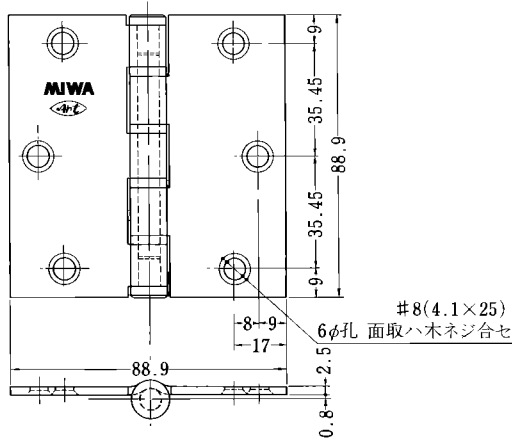


LSEレバーストッパー

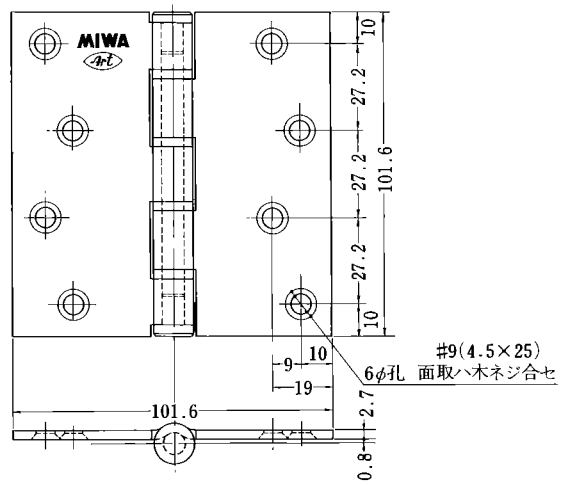
外開き右勝手の110°開き取付参考図
(但し、扉厚、丁番の出を考慮して下さい)

リング付ステンレス丁番

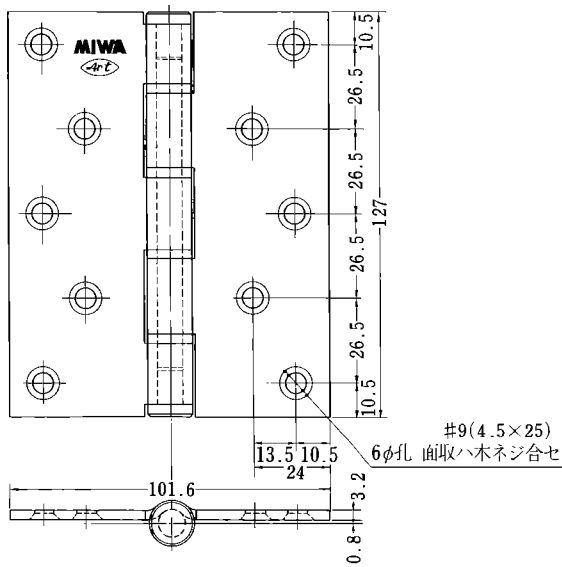
89型



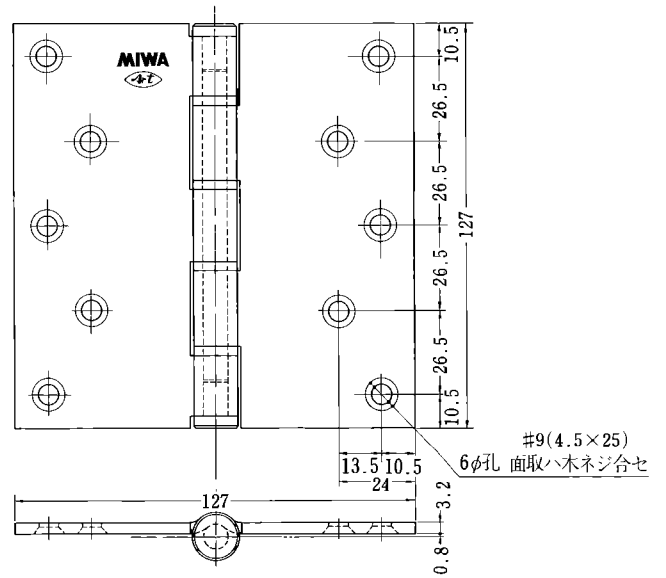
102型



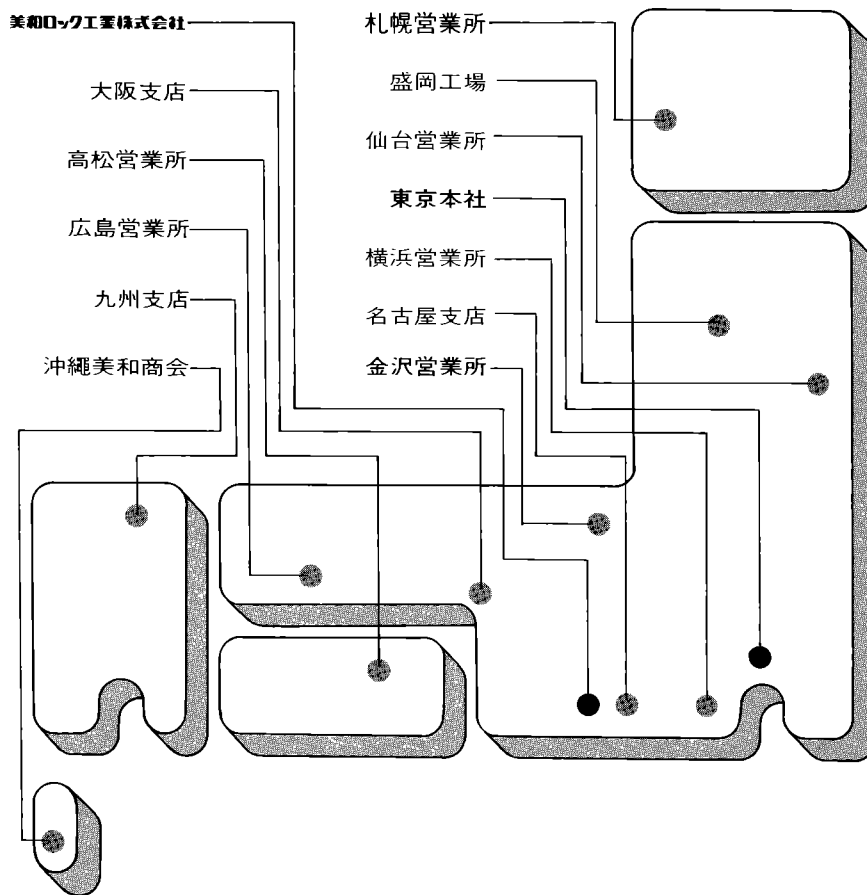
127×102型



127型



本社・支店・営業所所在地



販売元

美和ロック株式会社

本社：東京：東京都港区芝3丁目1番12号 〒105 Tel：東京(452)5551(代)
 支店：名古屋：名古屋市東区車道町3丁目2番地 〒461 Tel：名古屋(935)5651(代)
 大阪：大阪市城東区東中浜5丁目7番35号 〒536 Tel：大阪(968)3301(代)
 九州：福岡市中央区大手門3丁目4番3号 東ビル内 〒810 Tel：福岡(771)4236(代)
 営業所：札幌：札幌市中央区北四条西17丁目19番地 〒060 Tel：札幌(621)5155(代)
 仙台：仙台市本町2丁目9番16号 〒980 Tel：仙台(24)1512(代)
 横浜：横浜市保土ヶ谷区天王町1丁目27番6号 〒240 Tel：横浜(332)4144(代)
 金沢：金沢市三口町火278 〒920 Tel：金沢(37)7818(代)
 高松：高松市室新町1052-1番地 〒761 Tel：高松(67)0592
 広島：広島市中広町3丁目3番2号 三進ビル内 〒733 Tel：広島(32)4233(代)
 沖繩美和商会：沖繩県那覇市泉崎2-4-8 〒900 Tel：那覇(33)3842
 工場：盛岡：岩手県岩手郡王山村大字渡民字岩鼻20-18 〒028-41 Tel：好摩(3)2421-2

製造元

美和ロック工業株式会社

三重県度会郡小俣町湯田 〒519-05 Tel：伊勢(22)1211(代)