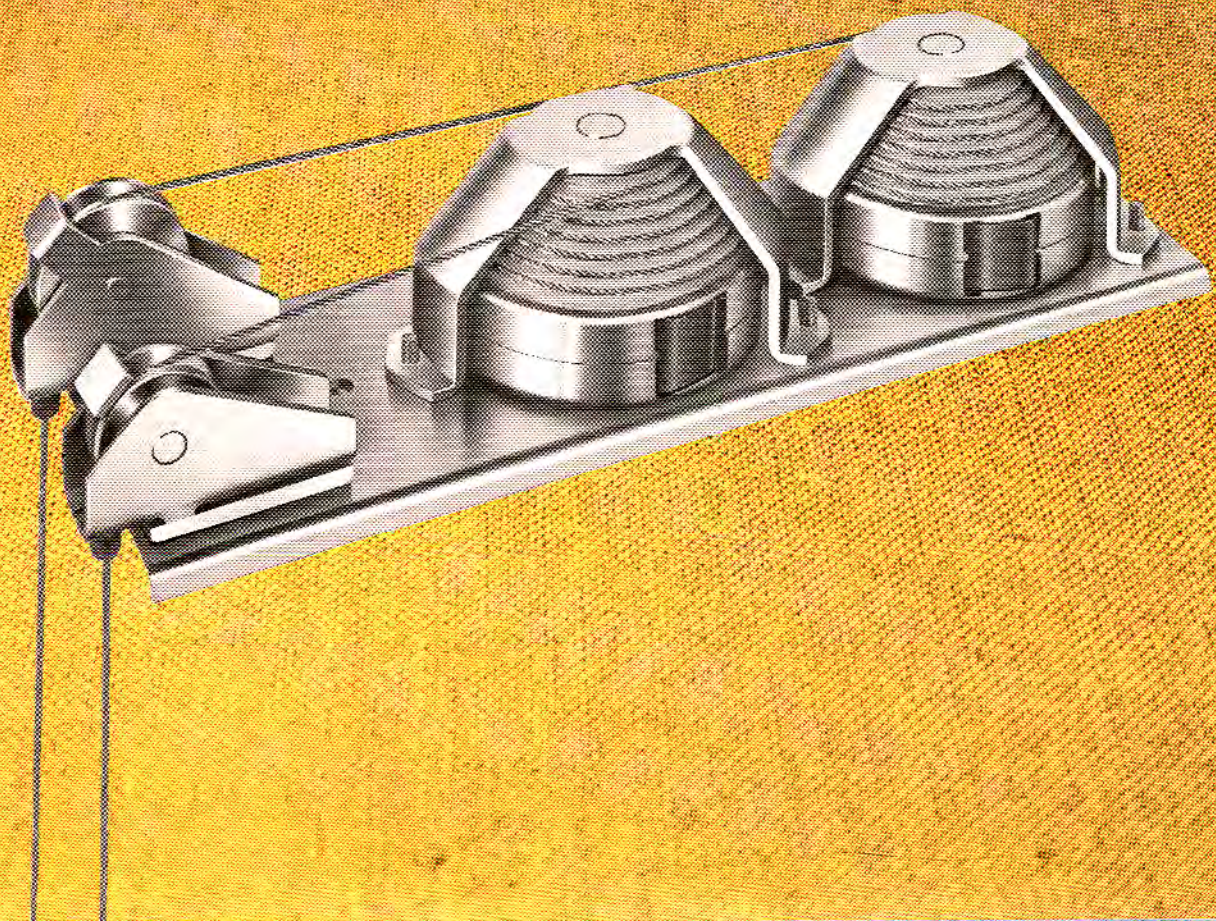
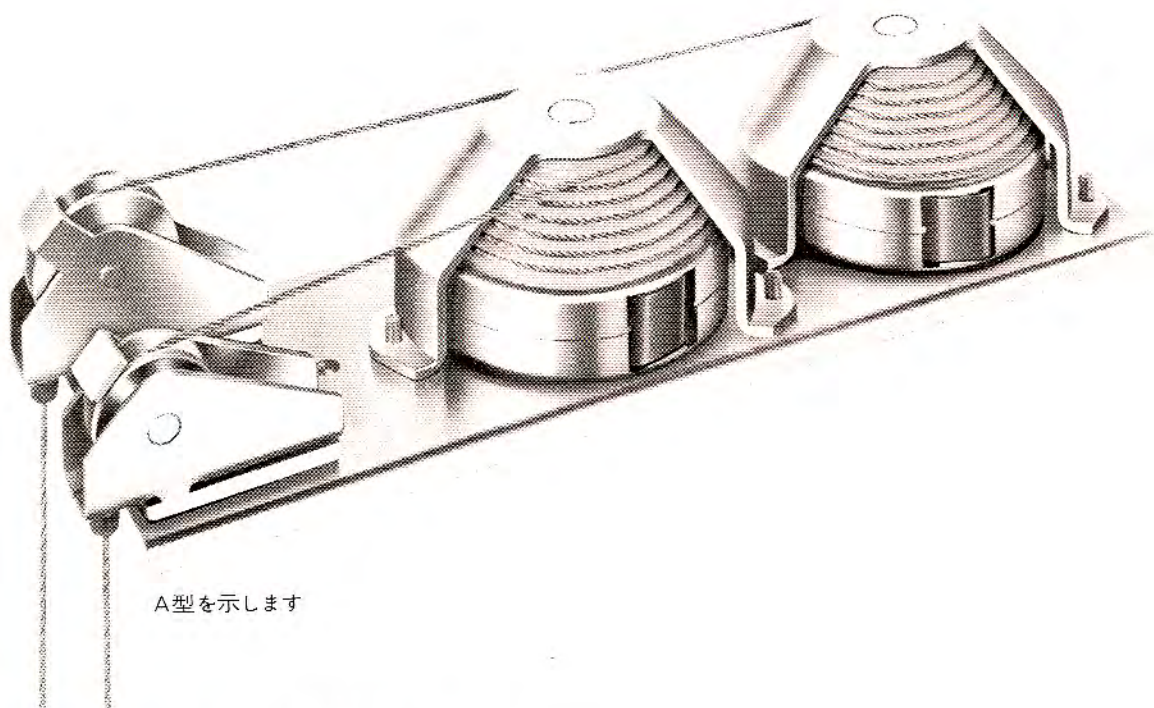




MIWA バランサースプリング 標準金具





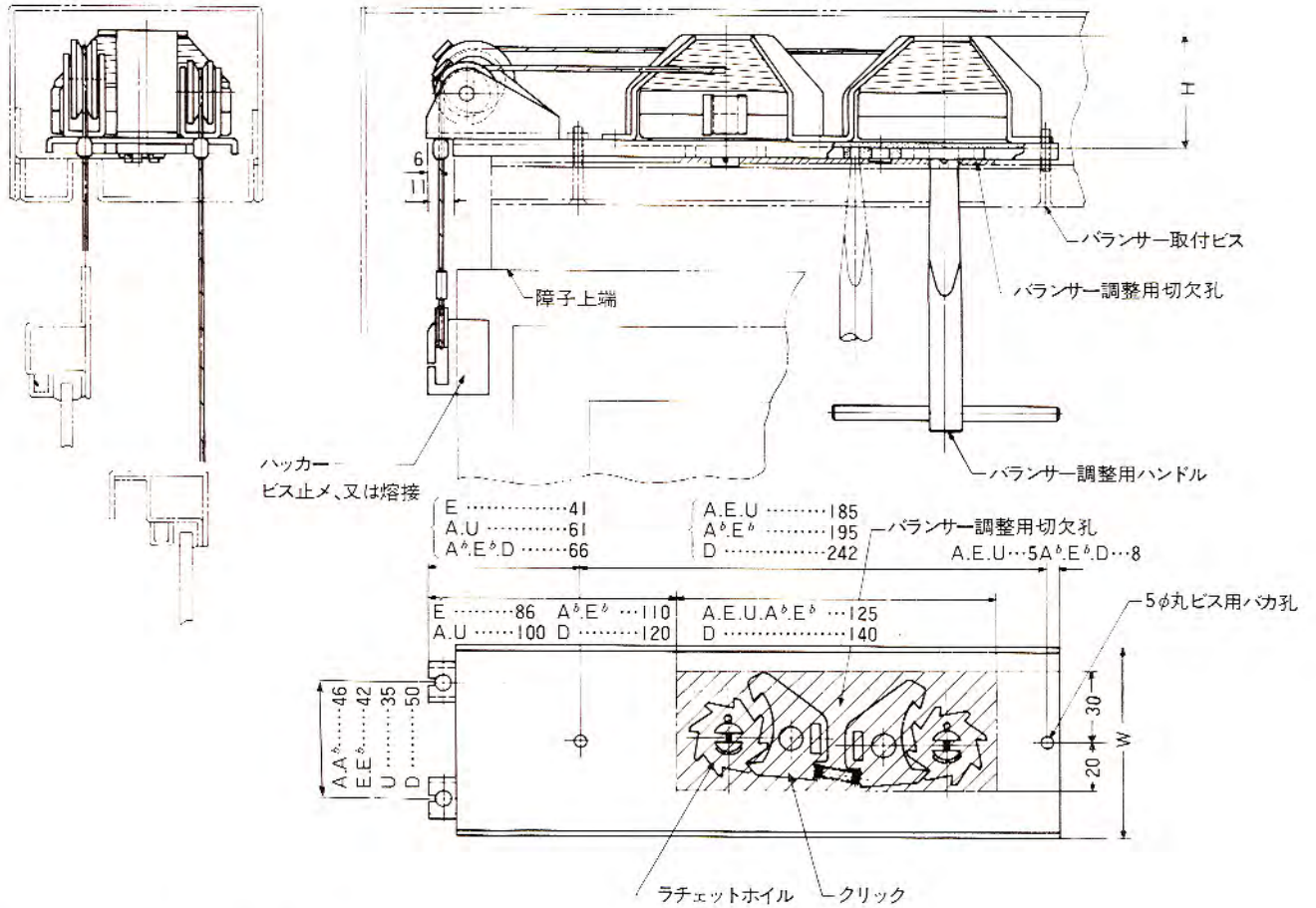
A型を示します

- 上げ下げ窓を完全にバランスさせ連窓に設計できます。
- 鋼製、アルミサッシ・木製窓・黒板等の上げ下げに使用できます。
- 2台が1組となっており、左右勝手があります。
- 1枚の障子重量・必要ストロークを正確にご計算の上ご照会ください。

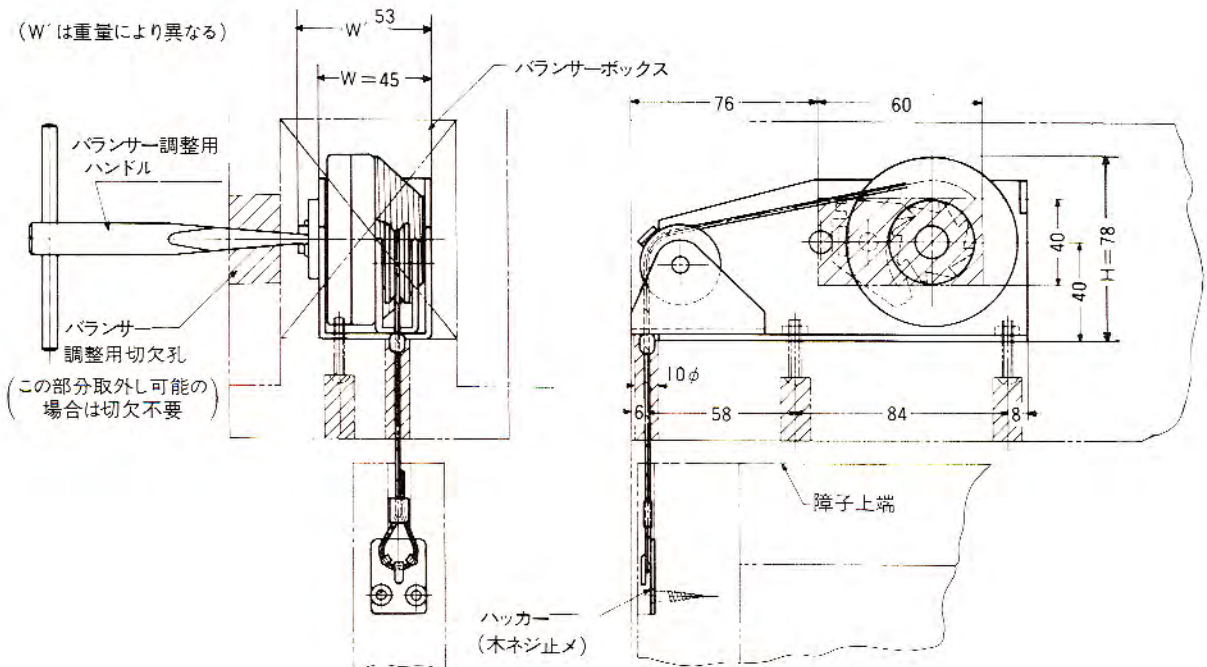
型 式	1枚の障子重量	最大ストローク	種 類		W(台板巾)	H(重量により異なる)
A型・E型 各6種類	5kg～17kg	1,000 ^{mm}	連装・単装	A型	76 ^{mm}	40～45 ^{mm}
Ab型・Eb型 各4種類	12kg～22kg	1,200 ^{mm}	連装・単装	E型	73 ^{mm}	40～45 ^{mm}
U型7種類	5kg～19kg	900 ^{mm}	連装・単装	Ab型	76 ^{mm}	53～64 ^{mm}
D型5種類	22kg～40kg	1,350 ^{mm}	連装・単装	Eb型	73 ^{mm}	53～64 ^{mm}
B型6種類	5kg～17kg	1,000 ^{mm}	単装	U型	66 ^{mm}	45～50～58 ^{mm}
				D型	100 ^{mm}	69～78 ^{mm}
				B型	45 ^{mm}	78 ^{mm}

バルンサー取付け図

● スチールサッシ、アルミサッシ用取付孔及び切欠孔



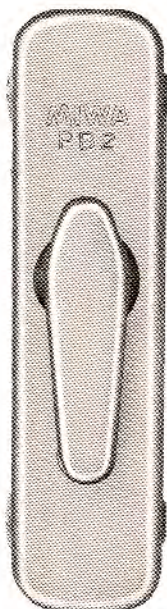
● 木製サッシ用取付孔及び切欠孔





キー付クレセント 《PB-1型・PB-2型》

外形寸法 切込外観図P.50参照



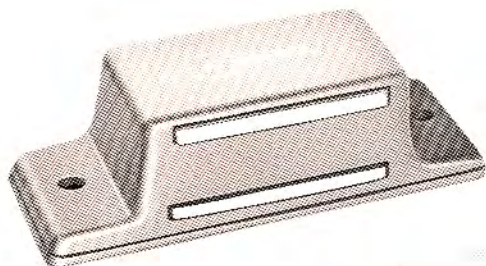
解錠時



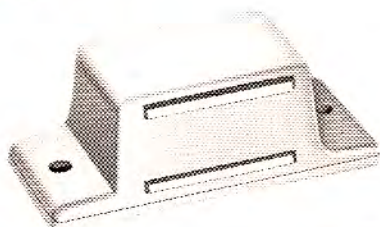
施錠時



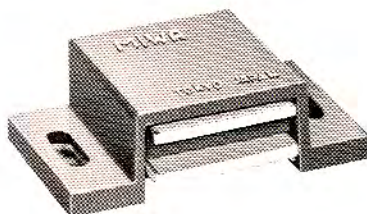
- 施錠されると窓は内外とも開きません。
- 左右勝手があります。
- 既設のクレセントとの取替えも簡単です。ただしサッシの各メーカーの種類により取付用裏板が各々異なります。



M-1型



M-2型



M-3型

- 最高級フェライトマグネット使用のため磁力は永久不変です。
- 寸法詳細は切込外觀図集参照のこと。

型 式	種 類	吸 着 力	使 用 先	ケース材料
M-1	面 付	6.5kg	大型扉・アコーディオン扉	合 成 樹 脂
M-2	面 付	5.0kg	一般扉・家具	合 成 樹 脂
M-3	面 付	3.5kg	家 具	合 成 樹 脂



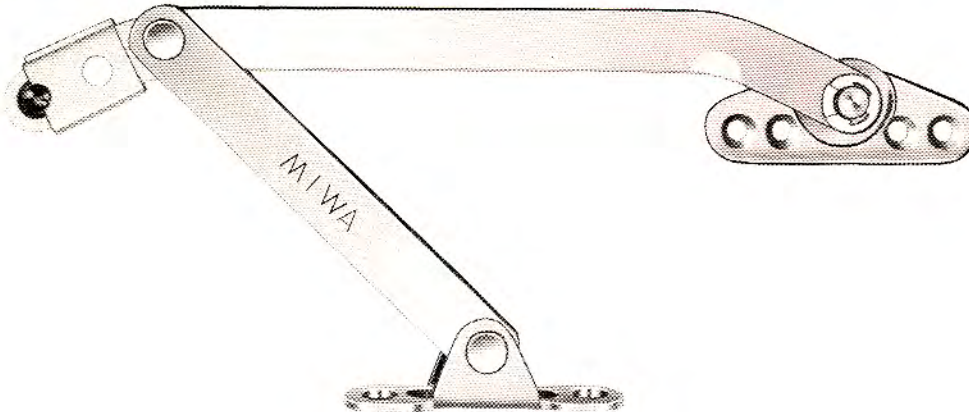
MIWA

レバーストッパー

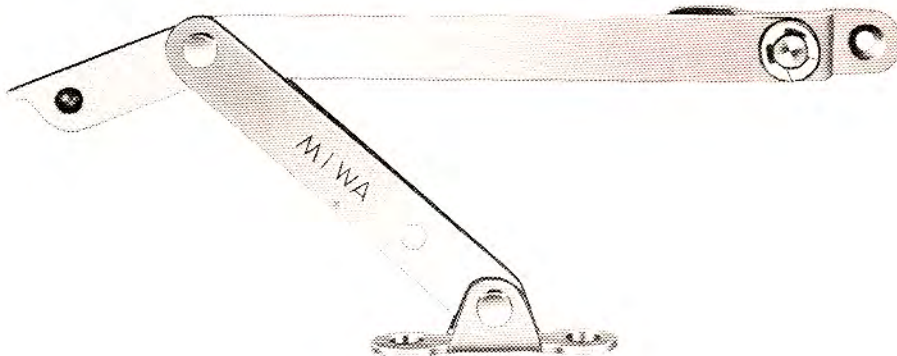
外形寸法——切込外観図P.52参照

● 寸法詳細・取付位置は切込外観図集参照のこと。

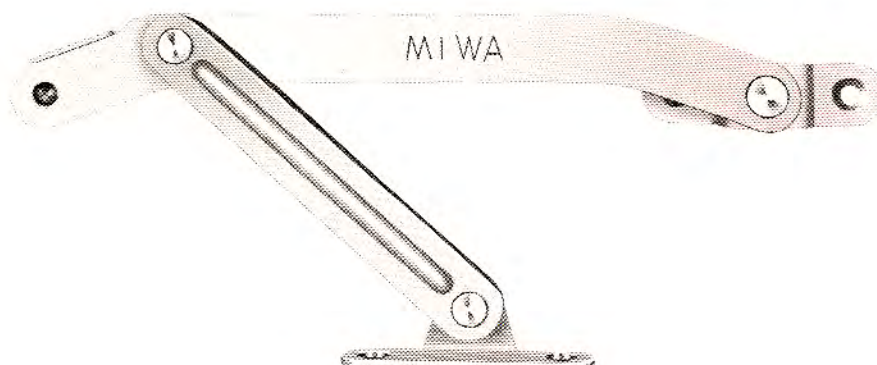
● LAE型 材質(鋼板)(左右勝手兼用)鋼製扉用

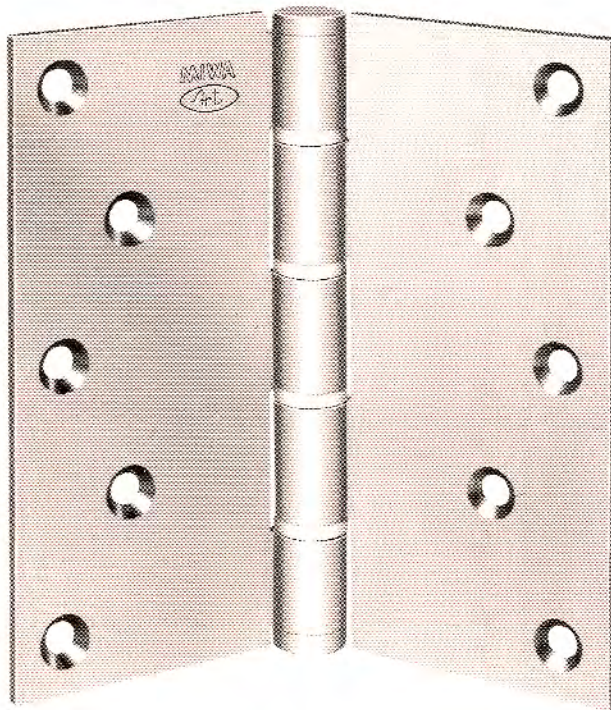


● LSE型 材質(鋼板)(左右勝手兼用)アルミ扉・木製扉用



● LSD型・LSDW型 材質(ステンレス)(W型は挾板付)アルミ扉・木製扉用
(左右勝手あり、本写真は外開き左勝手を示す。)





1. ジョイント部分にジュラコリングを使用しているためドアの開閉が円滑で静かです。
2. 軸にせり上りの防止装置がしてありますので、軸の抜取りができません。
3. 軽快・堅牢・美観で綿密な仕上げです。

- 材質 18-8ステンレス
- 仕上 ヘヤーライン仕上
- 仕様 五管式、ジョイント部分にジュラコリング嵌入。
- 寸法詳細は切込外觀図集参照のこと。

型 式	材 質	大 き さ				芯棒径%	ネジ穴数	ネジの太さ、長さ%
		全 長	横 巾	巾 板	厚			
89型	18-8ステンレス	89	89	2.5	7	6	⊕4.1φ×25	
102型	"	102	102	2.7	7	8	⊕4.5φ×25	
127×102型	"	127	102	3.2	8	10	⊕4.5φ×25	
127型	"	127	127	3.2	8	10	⊕4.5φ×25	

建具と、丁番の大きさ・数量の関係

種 類	建 具		丁番の寸法 %	建具の高さと丁番の枚数			
	厚さ%	幅 %		1.8m未満	1.8~2.0m	2.0~2.4m	2.4~3.0m
小窓戸 たな戸			64	} 2~3枚	} 2~3枚	} 3~4枚	} 4~5枚
窓障子 扉	20~30	600未満	76				
	30~33	650未満	89				
	33~36	750未満	102				
	36~43	750~850	127				
	43~50	850~900	127又は152				
	50以上	900~1,000	152				

