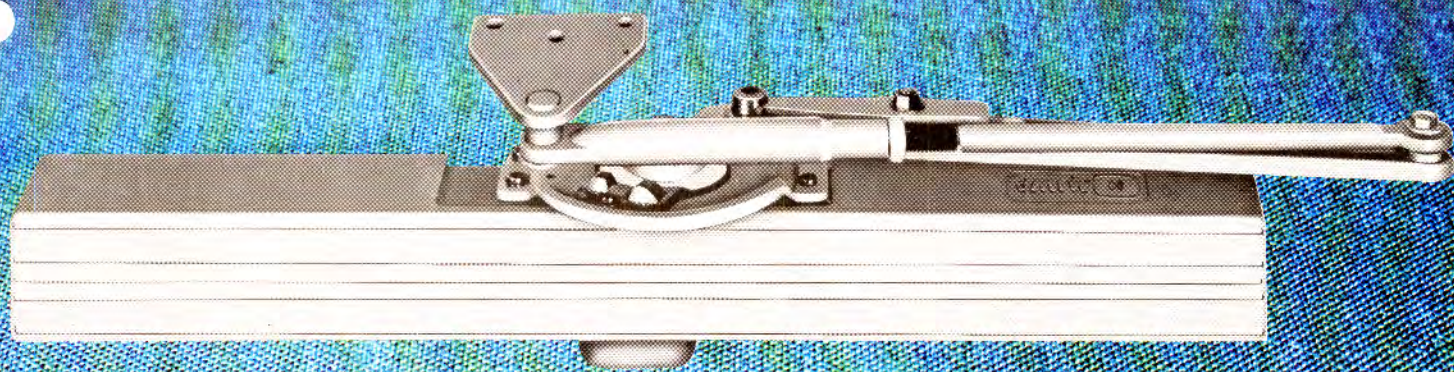


 MIWA ドア・クローザー



ドア・クローザーの開発とその特長

当社は本締付モノロックHMシリーズ、電子キー(EO)等常に独創的な、より価値の高いものを追求してまいりましたが、昭和46年(1971)KJ規格部品としてのドア・クローザーの指定を得、以後KJドア・クローザーを生産してまいりました。この間一般向に対しては関係各方面の強い要望にお応えすべく、当社と本田技研工業(株)の関連会社であり、ショック・アブソーバーのメーカーとして世界的に有名な株昭和製作所との共同で研究を進めてまいりましたが、このほど、「温度変化に対し自動的に速度調整ができる装置を内蔵したドア・クローザー」を世界で初めて開発いたしました。

特長

●温度変化に対し閉鎖速度は常に一定です

ドア・クローザー取付時、ドアの最適な閉鎖速度を調整弁で一度調整すれば、油圧シリンダー部分に特殊金属を組入れて、外部の温度変化に対し常に一定の閉鎖速度が得られる設計になっておりますので、従来ドア・クローザーの泣きどころであった繁雑な調整が一切必要ありません。(実用新案出願中)

●油洩れ防止に完璧を期してあります

油圧シリンダー部分・トルクスプリング・駆動機構部分がそれぞれ区分され、とくに油圧シリンダー部分を完全にシールし、また調整弁には油圧が効かない設計で油洩れ防止に完璧を期してあります。(実用新案出願中)

●本体はカラフルな「化粧カバー」つきで外観が優美です

「カバー」はプラスチック製のはめ込み式で数種の色ができて建物の品位を高めます。
(実用新案出願中)(意匠登録出願中)

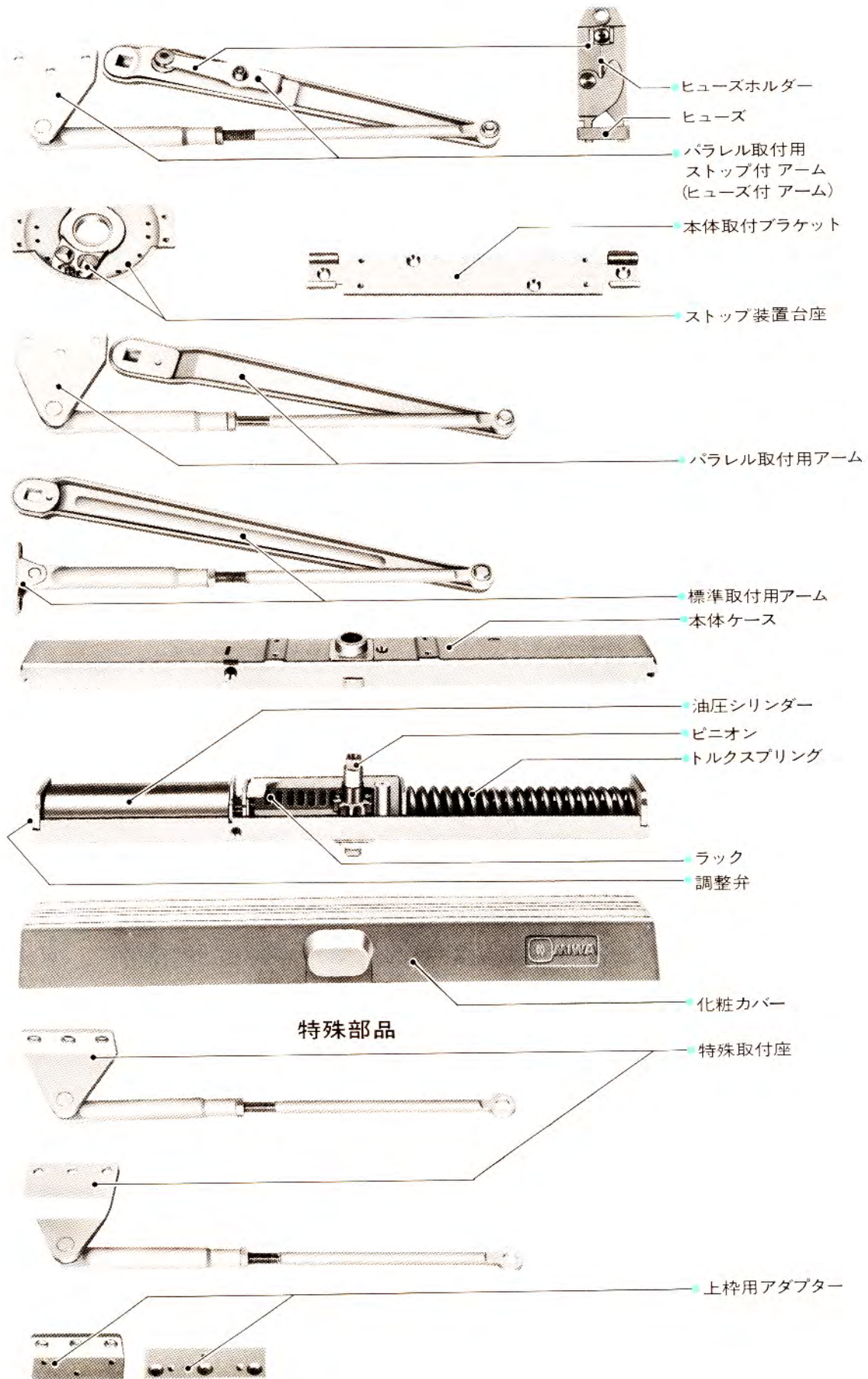
●耐久力抜群で堅牢無比です

構造のほとんどが鋼板で構成されているため強靱で品質のバラツキがなく、あらゆる耐久・防火・耐風圧試験に対して部品の損傷が皆無です。
暴力に対し、特殊な安全弁が油圧シリンダー部分に働き内部構造の損傷を守ります。

●温度ヒューズ装置は建築基準法施行令に合格した製品です

(建設省告示第2563号、112-14-3の規定に昭和49年11月、50年3月に合格)
従来の温度ヒューズと比較して、極めて短時間に確実に溶飛して、ドアを閉鎖しますので、防災上安全性が高い製品です。
なお、取付方法は従来と全く変りなく、また従来の温度ヒューズと新型の温度ヒューズは簡単に交換することができます。(実用新案出願中)

美和クローザー構成図及び部品名称





MIWA

美和クローザーをお選びになる時に……

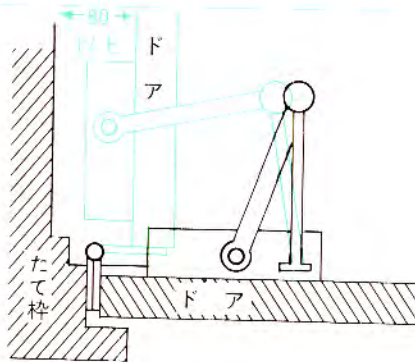
- まずドアと上枠との納り関係・天井の状態・ドアの吊元より壁際迄の余裕等を検討されそれぞれに適應する取付方法をお選びください。
- 次にドアの巾及び重量に適合する号数の機種とストップ装置の必要をお決めください。
- パラレル取付と特に風当りの強い場所には一番手大きい号数のものをご採用ください。

「標準取付用」の説明

- 標準取付は下の基準図のように外開ドアの外側に、内開ドアの内側に取付られます。
- 下図①～④をご考慮ください。

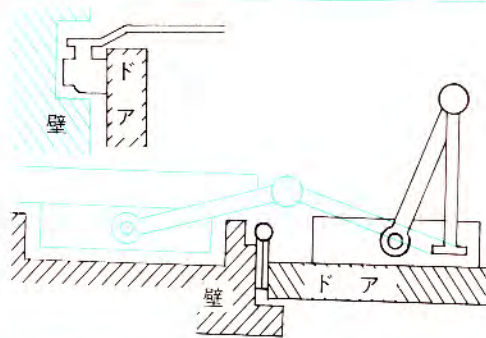
1 90°開きの場合

- ドア面から側壁迄80mm以上隙間があれば90°迄開きます。

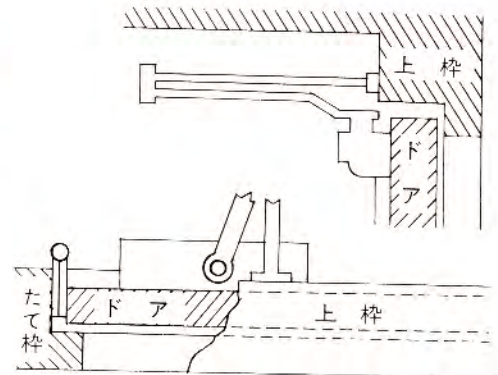


2 180°開きの場合

- 壁に逃し孔があれば180°迄開きます。
- 逃し孔がなくても160°迄は開きます。

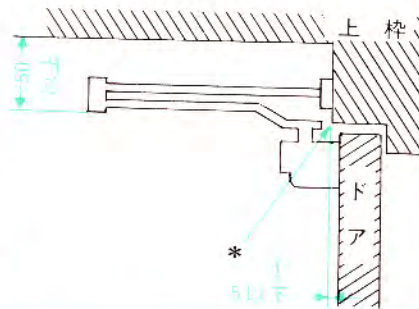


基準図



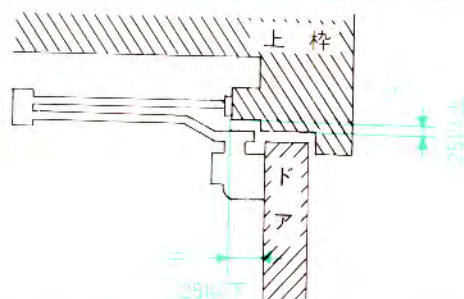
3 天井・上枠形状

- *印のところでアームが当たらない様に縦断面でドアが閉まっている場合、ドア面と上枠のアーム取付面との①寸法は5mm以下のこと。
- 同じくアームが動くために天井まで②寸法最小50mm以上あること。



4 上枠形状

- アームの調節限度があるため縦断面で上図①寸法が5mm以下であっても③寸法が25mm以上④寸法が25mm以下であること。

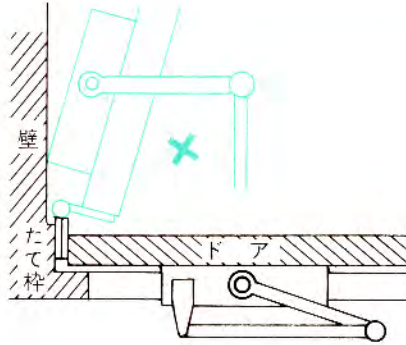


「パラレル取付用」の説明

- パラレル取付は下の基準図の様に外開ドアの内側に、内開ドアの外側に取付られます。
- 下図①～④の場合は標準取付ができないのでパラレル取付をご採用ください。

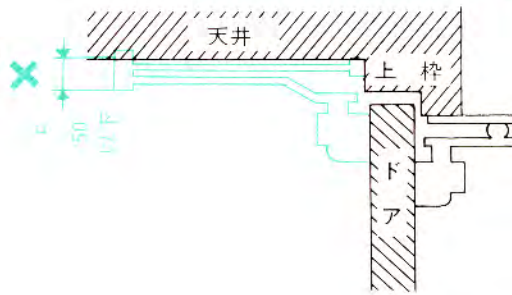
1 90°開きの場合

- 90°開き(180°開き)の標準取付では壁にクローザーがあたる時。

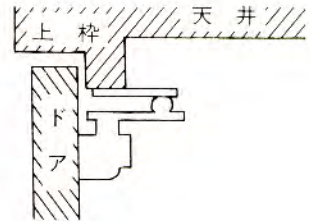


2 天井形状

- ①寸法が50mm以下で標準取付のアームがあたる時。

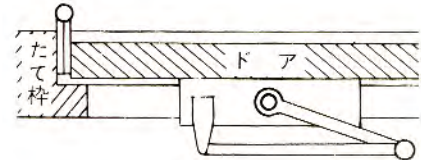
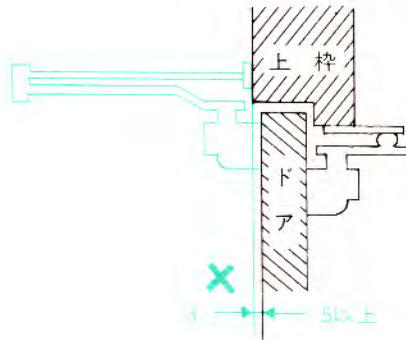


基準図



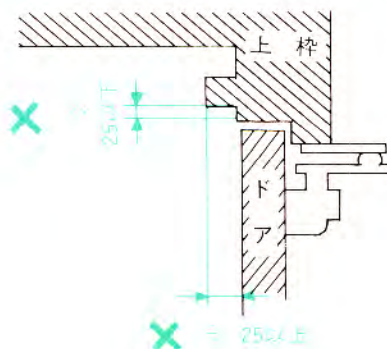
3 上枠形状の①寸法が5mm以上有る時

- アームが上枠にあたるため。

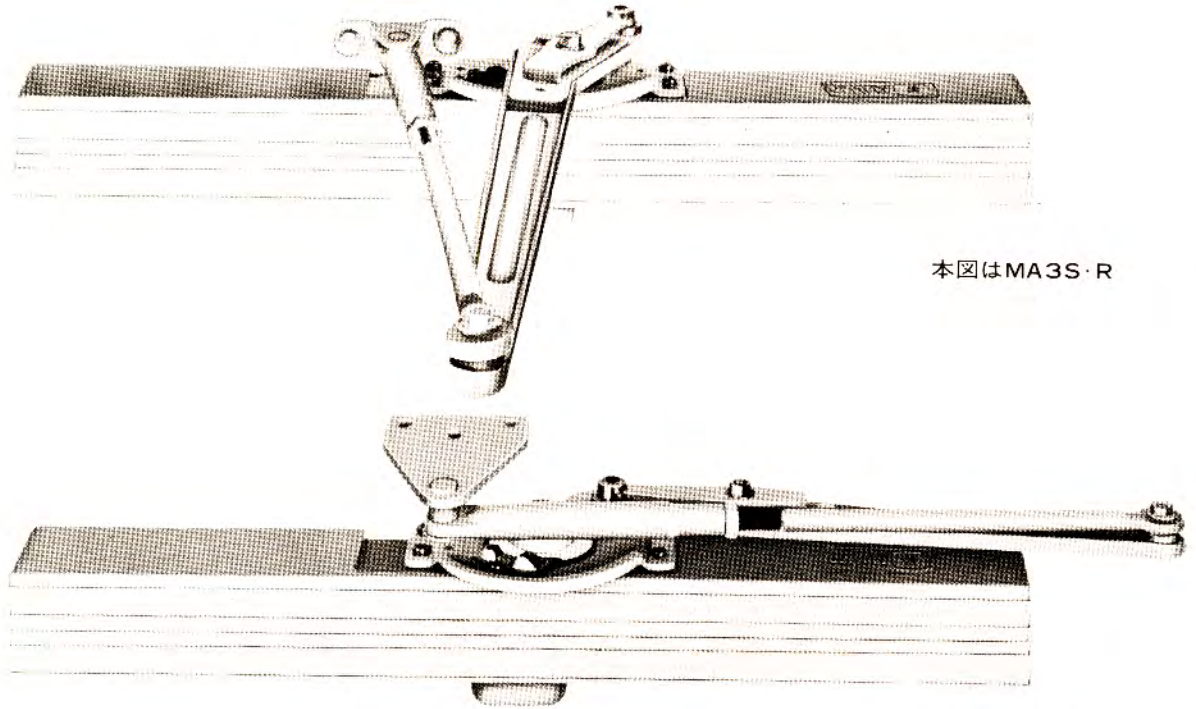


4 上枠形状

- 標準取付のアームの調節限度がある為、①寸法25mm以下②寸法25mm以上ある時。



美和クローザーの種類及び仕様



本図はMA3S・R

本図はMA3PS

呼 称						番 号		適 用 扉	
標 準 取 付 用			パ ラ レ ル 取 付 用			公 共 住 宅 用 (KJ 部 品)		巾 × 高 (mm)	重 量 (kg)
ス ト ッ プ な し	ス ト ッ プ 付	ヒ ュ ー ス 付	ス ト ッ プ な し	ス ト ッ プ 付	ヒ ュ ー ス 付	前 付 用 ス ト ッ プ な し	コ ン シ ー ル ド 用 ス ト ッ プ な し		
MA2	MA2S	MA2SF	MA2P	MA2PS	MA2PSF	PLS-KJ	PC-KJ	900 × 2,100	約25 - 45
								800 × 1,900 (KJ規格)	約40 - 50
MA3	MA3S	MA3SF	MA3P	MA3PS	MA3PSF			950 × 2,100	約40 - 65
			MA4P	MA4PS	MA4PSF			1,050 × 2,400	約60 - 85
			MA5P	MA5PS	MA5PSF			1,200 × 2,400	約80 - 120

- 各種類とも180°開です。
- ストップの角度は標準取付は150°迄・パラレル取付は180°迄調節できます。
- 標準取付用ストップ付・ヒューズ付が汎用品としてあります。(丁番が右に見えるドア用が汎用品です)
- ヒューズは2ヶ所付いております。
- ビスはスチールビス・木ビス双方入れてあります。

化粧カバー色とご注文方法について



美和標準色 アイボリーホワイト



シルバーグレイ



ダークブルー



レッド



ライトブラウン

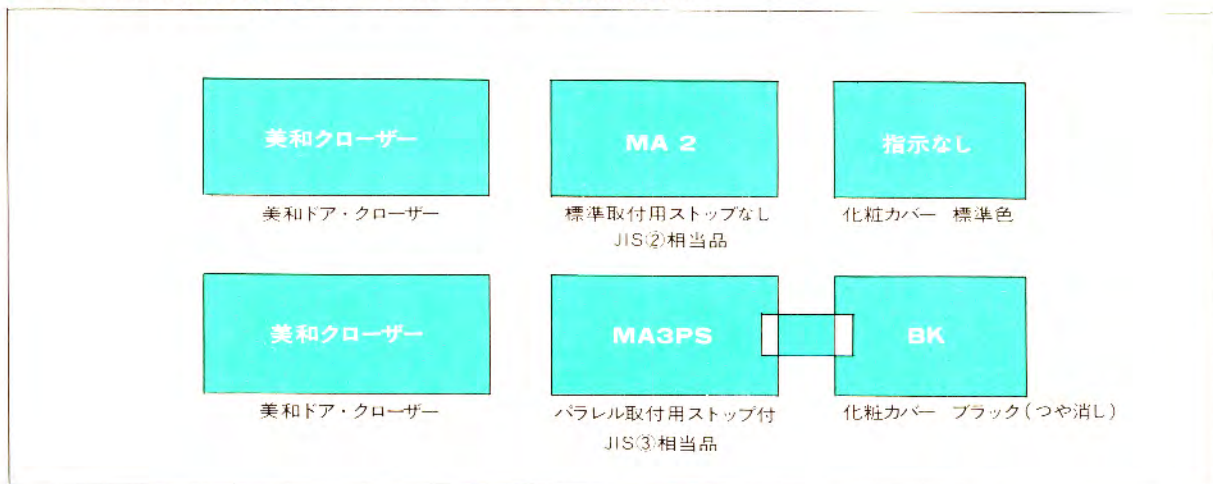


ブラックつや消し

化粧カバー色名	アイボリー ホワイト	シルバーグレイ	ライトブラウン	レッド	ダークブルー	ブラック (つや消し)
美和記号	SI(標準色)	SL	LN	RD	DB	BK

- 一般向の標準品はアイボリーホワイトでお納めします。
- KJ向の標準品はシルバーグレイでお納めします。
- 標準色(アイボリーホワイト)以外は別途加算価格となります。

● ご注文または図面指定の際は下記のようにご指示ください



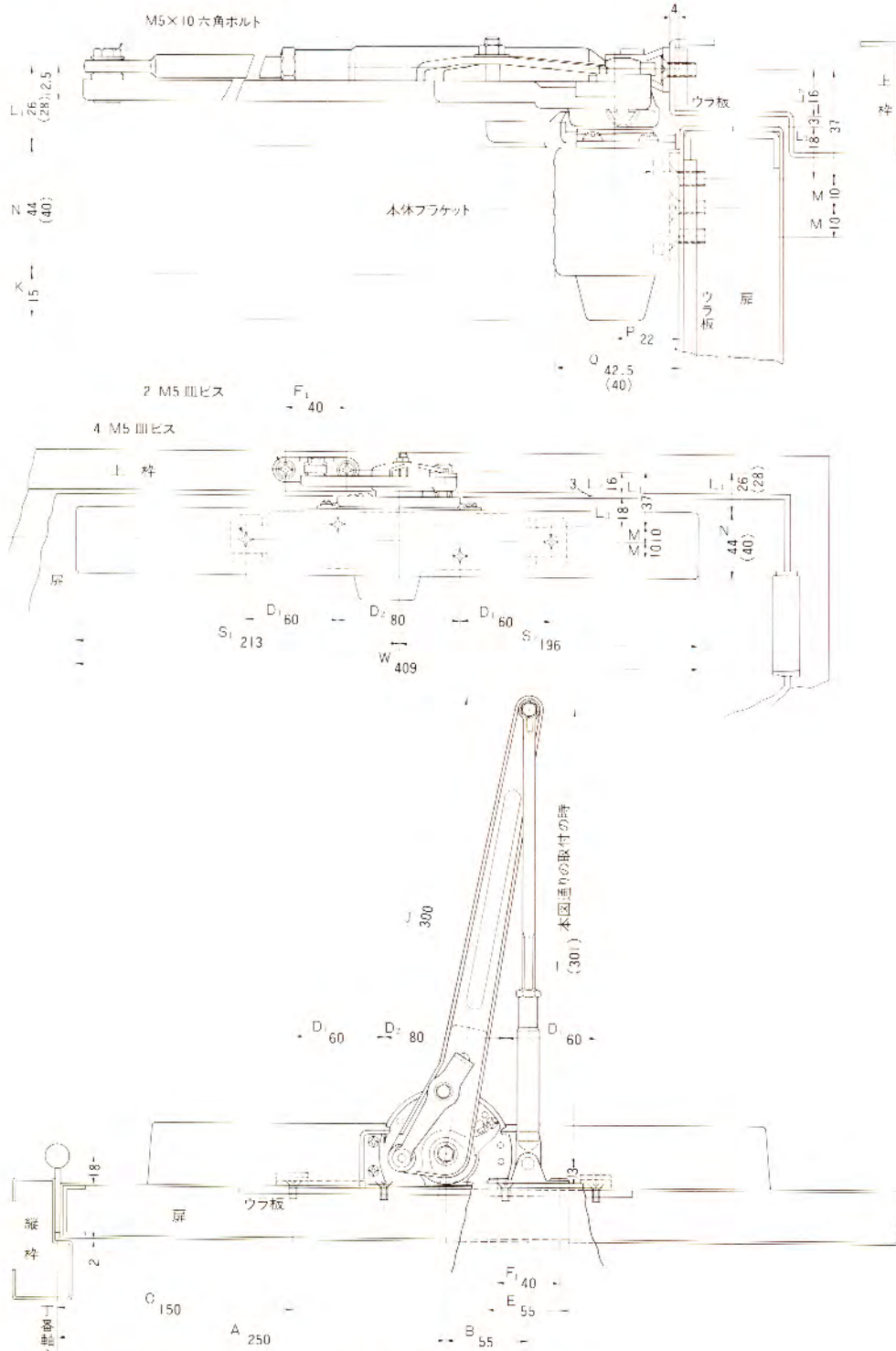


標準取付用

美和クローザー主要寸法

本図は下記条件の場合を示します。

- ドア面から丁番軸心迄の寸法が18^mの場合。
- 上枠とドア上端とのチリ寸法が3^mの場合。
- ドア面からフォークアームブラケットの取付く上枠見付面の出が4^mの場合。
- 各部寸法について、TEL等でのお問合せはアルファベット記号をお使いください。



● 本図は標準取付「2型・3型」を右開き勝手扉に取付けた図を示します

● ()内MA2シリーズ

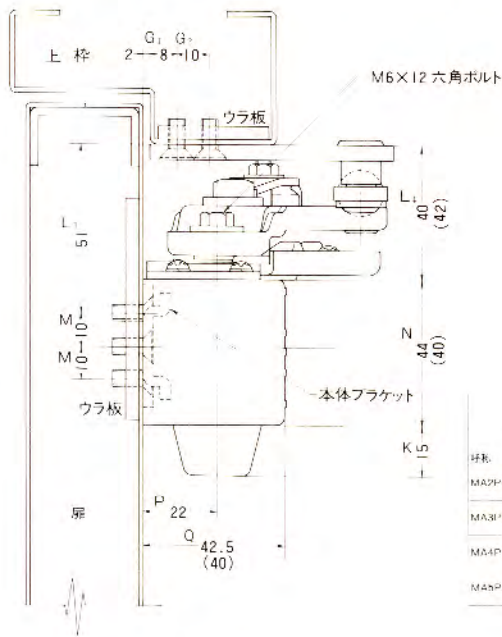


パラレル取付用

美和クローザー主要寸法

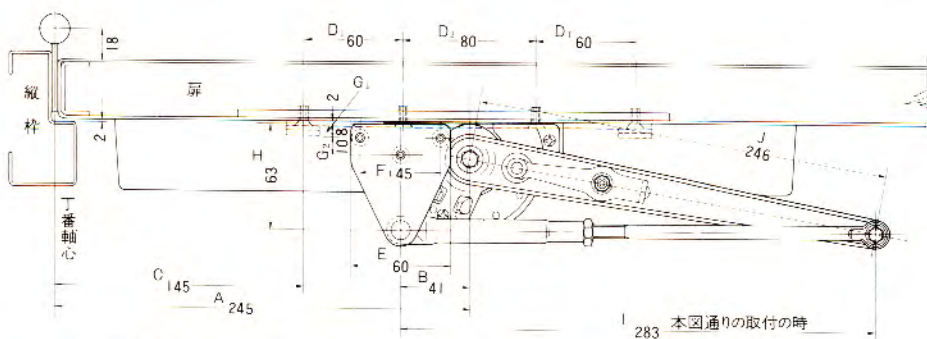
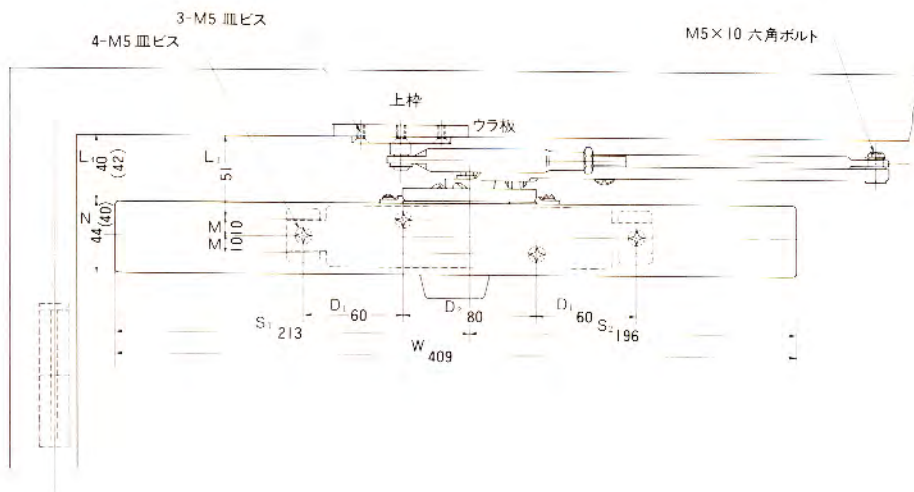
本図は下記条件の場合を示します。

- ドア面から丁番軸心迄の寸法が18^{mm}の場合。
- 各部寸法について、TEL等でのお問合せはアルファベット記号をお使いください。



パラレル取付寸法表

符号	A	B	U	D ₁	D ₂	E	F ₁	F ₂	G ₁	G ₂	H	K	L ₁	L ₂	M	N	P	Q	S ₁	S ₂	W	
MA2P(S)(SF)	245	41	145	60	80	60	45		8	10	63	15	51		42	40		49		213	196	409
MA3P(S)(SF)															40	44		47.5				
MA4P(S)(SF)	265	55	150	70	90	90	74	50	8	12	75	20.5	58	44.5	17	51	29	50.5	215.5	214	429.5	
MA5P(S)(SF)																						



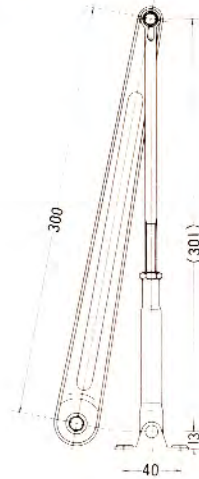
- 本図はパラレル取付「2型・3型」を右開き勝手扉に取付けた図を示します。
- ()内MA2Pシリーズ
- MA4P、MA5Pシリーズは取付寸法表を参照して下さい。
- KJ用については、御請求ください。

美和クローザーアームの種類

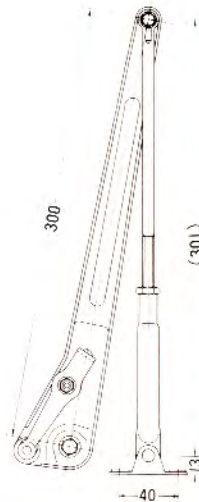
- 2型、3型用のアーム形状を示します。
- 4型、5型用のアームは、下図とは異なります。

標準取付用 ()内寸法はドア面からフォークアームの取付く上枠見付面の出が4mmの場合を示します。

ストップなし

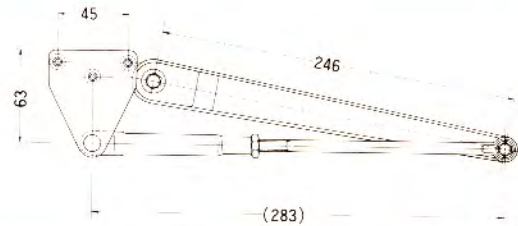


ストップ付・ストップヒューズ付

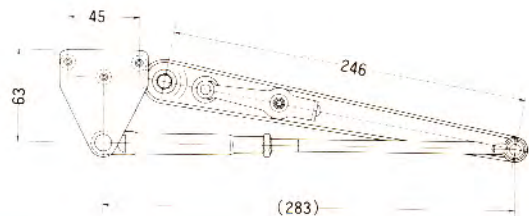


平行取付用 ()内寸法はドア面と上枠戸当り面との間のチリ寸法が2mmの場合を示します。

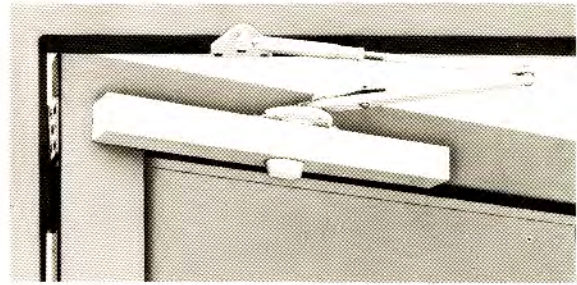
ストップなし



ストップ付・ストップヒューズ付

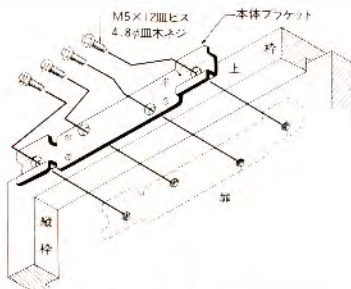


- 製品には各々取付説明書・寸法図・罫画用型紙が入っております。
- ドア・クローザーの性能は取付のよしあしに影響されることが多々ありますので取付に当っては取付説明書を参考にして下さい。
- ストップの角度も説明書通りに調節して下さい。
- 参考までに「平行取付用」についてご説明致します。



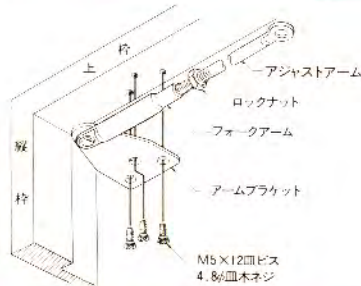
1 本体ブラケットの取付

- a) 本体ブラケットを扉面に取付ネジ(4本)にて取付けて下さい。



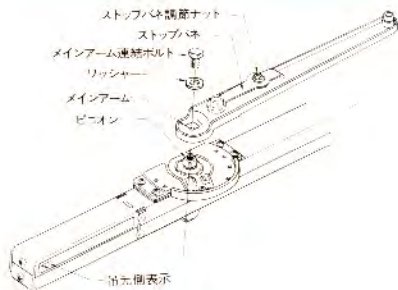
4 アームブラケットの取付

- a) アームブラケットを上枠に取付ネジにて取付けて下さい。
取付ネジ数は「2型・3型」3コ「4型・5型」5コです。



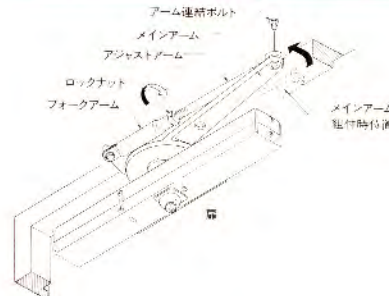
2 メインアームの取付

- a) 本体の向きは本体に記入してある印を吊元側に向けて下さい。
b) メインアームを本体にワッシャー及連結ボルトにてしっかり締付けて下さい。
c) アームは必ず吊元の反対側に取付けて下さい。
d) 本体は4つの切欠角孔の有る面が扉面に接します。



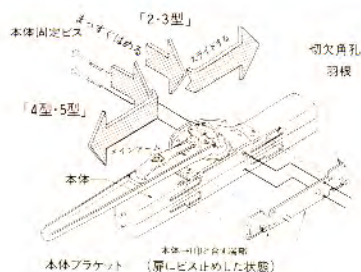
5 アームの連結

- a) フォークアームの先端の孔にメインアーム先端のピンをはめ合せ連結して下さい。その時フォークアームは扉面又は上枠と平行になるようにロックナットを緩めアジャストアームをねじり長さを調節して下さい。
b) 長さを調節後ロックナットを充分締付けて下さい。
c) アーム連結ボルトにてしっかりと締付けてください。



3 クローザー本体の取付

- a) 「2型・3型」は本体の切欠角孔に本体ブラケットの羽根をはめさせて本体を吊元側に向かって扉面に沿ってブラケットの端部と本体の「I」印が合う迄スライドして下さい。
b) 「4型・5型」は本体スライド方向が上記と逆になります。
c) 本体固定ビス(2本)にて本体を、本体ブラケットに固定して下さい。
● 下図は本体の裏面から見えておりますので向きにご注意下さい。



6 化粧カバーの取付

- a) 「2型・3型」はキャップを下図の如く本体に被せて下さい。
b) 化粧カバーを本体に真直ぐ被せてください。
c) カバー内側に外れ止めが有りバッチと止まります。
d) 「4型・5型」の場合はキャップと化粧カバーが一体となっております。

