

あなた自身がお選びになるために…… 美和ロック



 MIWA

錠前には強さ、耐久性、カギ違いの数、作動の円滑さなどの要件をそれぞれの用途に応じて備えていなければなりません。とくにその強度は錠前をこわして侵入される被害を食い止めるために必要な条件です。

当社は常に“独創的な、より価値の高いもの”を理想とし、これをおってまいりました。1953年モノロックタイプに本締(デッドボルト)をつけることにより“最も安全、堅牢、しかも使いやすい錠前”HMシリーズを開発して以来一貫してこのモットーをつらぬいております。

錠前の選び方	3
美和製品使用例から見た本文索引(一般ビル)	4 ~ 5
” (一般住宅・集合住宅)	6 ~ 7
美和製品一覧表と本文目次	8 ~ 9
ノブの種類及び主要寸法	10 ~ 11
錠前各部分の名称とその働き	12
錠前の取付け方	13
電子キー付シリンダー錠	14
キー装置の種類	15
錠前のトラブルと修理	16
アフターサービス	17

MIWA 錠前の選び方

最近では一般の方々も錠前に関して“より価値の高いもの”を使おうという声が高まってきました。錠前に本来の機能を発揮させるには、用途に応じて最も適したものをお選びになることをおすすめいたします。

このカタログは最も適した錠前をお選びになる方々のためにいくつかのポイントを挙げ、これを索引として選びやすいように編集してあります。

●まず第一に用途に最も適した品種をお選びください。

一般ビル(オフィス・ホテル・病院・学校・その他公共建築物)についてはP.4～5参照
集合住宅・一般住宅についてはP.6～7参照

●次に扉の材質、扉厚、バックセット等の寸法をお決めください。

P.8～9、または各シリーズ共本文参照

●ノブ、レバーハンドルには各種の形状(スタイル)があります。お好みの形状をお選びください。

P.10～11、または各シリーズ共本文参照

お願い

どんな良い錠前でも、その取付けられる扉、あるいは扉の支持金物が良くない場合は、その機能が十分に果たせません。ですから扉及び扉支持金物も良いものをお選びになるようお願いいたします。

当社では、品質、性能の向上を図るため、絶えず実験、研究を続けておりますので、このカタログに集録しました製品の材質・寸法・形状・価格を予告なく一部変更することがあります。

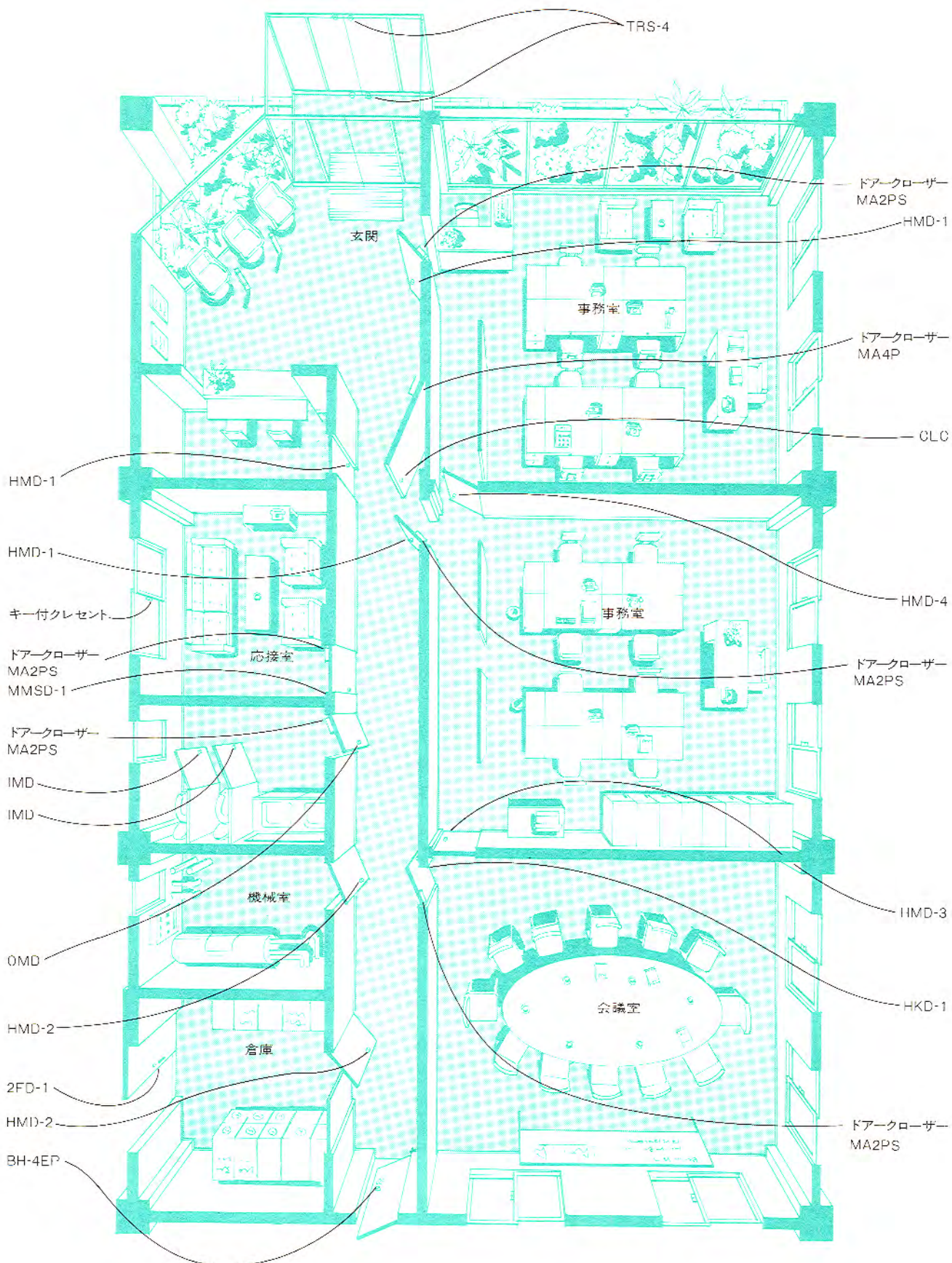
●カタログに明記されているもの以外(とくにケースの大きさ、カタログ記載以外の扉厚)のものについては一応ご照会下さい。

ご注文または図面指定の際は、下記のようにご指示の上、右の看板のある全国金物店へご注文ください。

HM	D	4	64×36	St	MK付	M	SD
型 式	ノブ形状	機能記号	バック セット× 扉厚寸法	材質仕上	マスター キーの有 ・無	ストライク 仕 様	扉 材 質



● オフィスの場合は下図の様になります。

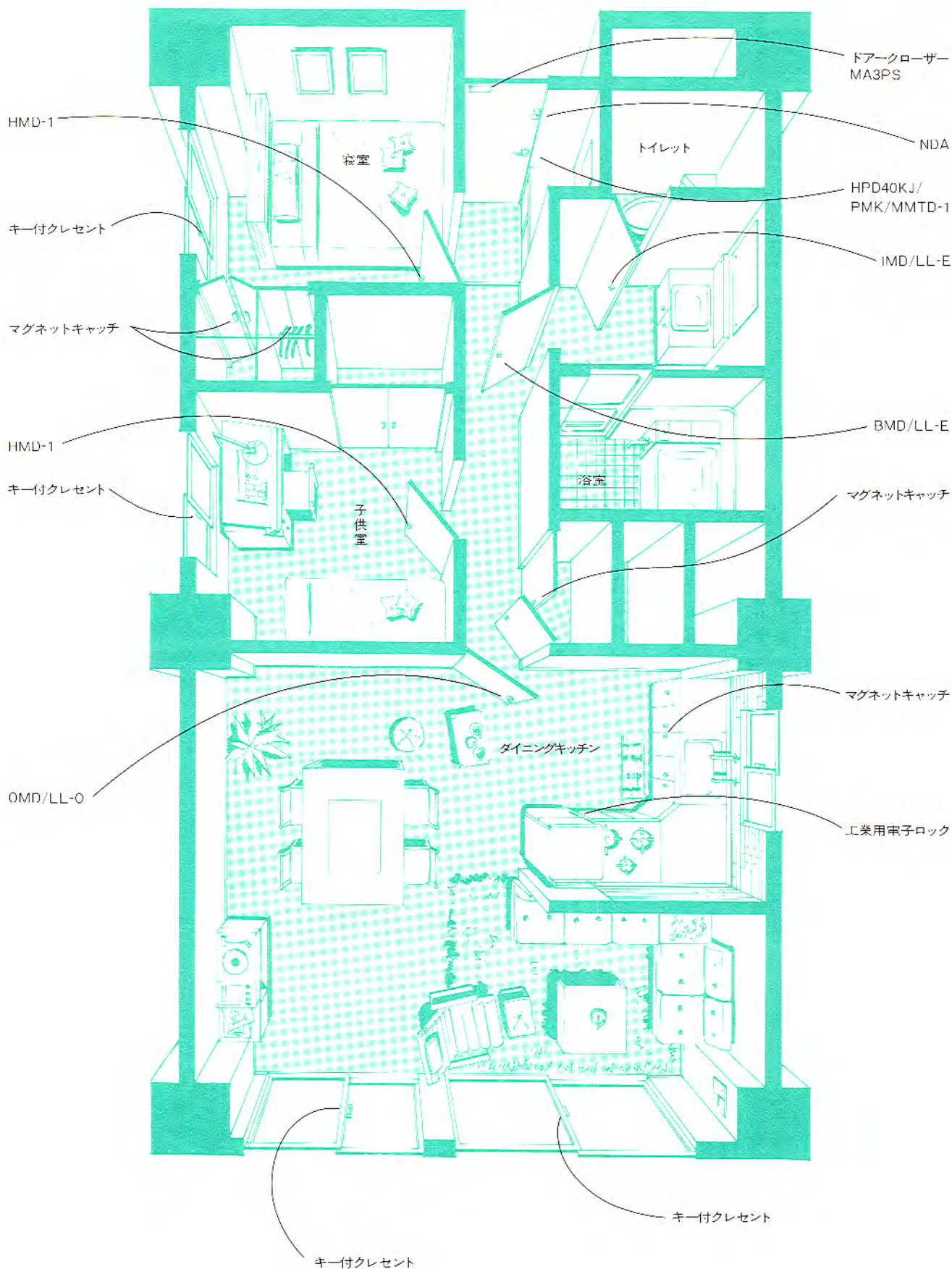


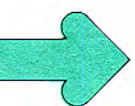
- ◎はシリング・錠
- ◎は使用目的に応じて開発した錠
- 特記のないものはアルミ・ステンレス・木製の各扉に共通して使用できます。

全館玄関 店舗出入口 屋上出入口 通門	事務室 会議室 応接室 診察室 一般 (キー必 要)	室 室 室 室 室 室 室 室 室 室	ホテル客室	機 設 点 倉 物	械 備 検 査 機	室 室 庫 庫 置 置 置	間 仕 切 間 仕 切 間 仕 切 間 仕 切	非常 防 火 シャッター シャッター シャッター シャッター シャッター シャッター シャッター シャッター	非常 防 火 シャッター シャッター シャッター シャッター シャッター シャッター シャッター シャッター	浴 室 トイレット 化粧室	室 室 倉庫 倉庫 倉庫 倉庫 倉庫 倉庫 倉庫 倉庫 倉庫	教室 教室 倉庫 倉庫 倉庫 倉庫 倉庫 倉庫 倉庫 倉庫	教室 教室 倉庫 倉庫 倉庫 倉庫 倉庫 倉庫 倉庫 倉庫	教室 教室 倉庫 倉庫 倉庫 倉庫 倉庫 倉庫 倉庫 倉庫	付器・機器 自動販売機 スーツケース その他 工業用錠
------------------------------	--	--	-------	-----------------------	-----------------------	---------------------------------	--	--	--	------------------------	--	--	--	--	---

◎本締付モノロック	HM	●	●												P.20-21
空錠	OM							●							P.22
浴室錠	BM									●					P.23
表示錠	IM										●				P.24
◎ケースロック	MS	●	●			●									P.28-29
◎ケースロック	MMS	●	●			●									P.32-33
◎ケースロック	MMT	● (一方通行錠)	●	●	●										P.34-35
◎ケースロック(ホテルロック)	MMH			◎											P.36-37
◎レバーハンドル錠	LD	●	●			●									P.40-41
レバーハンドル空錠	LD-O							●							P.40-41
◎モノロック	HK	● (一方通行錠)	●	●	●										P.44-45
◎モノロック(ホテルロック)	HK-H			◎											P.44-45
モノロック(空錠)	HK-O							●							P.44-45
◎面付錠	HPD														P.48-49
◎面付錠	PMK														P.50
◎面付本締錠	ND	● (ワンドアロック補助錠として)				● (点検口)									P.51
◎本締錠	BH-BHN	● (ノブ不要)	● (ノブ不要)			● (点検口)									P.54-55
◎本締非常開錠	BH-E・BH-EP								◎ (非常口)						P.56-57
◎強化ガラス扉用錠	TRD・TRS	◎ (強化ガラス扉)										●			P.58-59
◎鎌錠	2FD	● (引戸の場合)				● (引戸の場合)							●		P.62
◎引違扉用錠	SL50	● (引違戸の場合)											●		P.64
◎引違扉用錠	SL75	● (引違戸の場合)											●		P.65
間仕切錠	LL-O							●							P.68
	LL-OKJ							●							P.68
浴室錠	LL-E									●					P.69
	LL-EKJ									●					P.69
◎ケースハンドル錠	CM					●			●						P.72
ケースハンドル空錠	CM-O								●						P.72
ケースハンドル	CMC								●						P.72
ケースハンドル(大型)	CLC								●						P.73
+αシリーズ (装飾錠及び化粧用特別仕様品)		●	●	●	●	●	●	●	●	●	●	●	●	●	P.76-83
◎総合安全システム		●	●			●			◎				●		P.86-87
◎工業用電子ロック														◎	P.90-91
ドアクローザー		●	●	●	●	●	●	●	●	●	●	●	●	●	P.94-103
バランサー・金具		●	●	●	●	●	●	●	●	●	●	●	●	●	P.106-111

●マンションの場合は下図の様になります。





- ◎はシリコン錠
- 特記のないものはアルミ・スチール・木製の各扉に共通して使用できます。

マンション・アパート等の公共部分の扉については前頁の一般ビルの項を参照して下さい。

玄関手	開口	応書個室	接室	室高室	室室	設備	室庫	間通	仕切	切屏	和室	室他	浴トイレ	化粧室	家戸	具棚
-----	----	------	----	-----	----	----	----	----	----	----	----	----	------	-----	----	----

◎本締付モノロック	HM		●													P.20-21
空錠	OM									●						P.22
浴室錠	BM												●			P.23
表示錠	IM												●			P.24
◎ケースロック	MS		●	●		●										P.28-29
◎ケースロック	MMS		●	●		●										P.32-33
◎ケースロック	MMT		●	●		●										P.34-35
◎ケースロック(ホテルロック)	MMH															P.36-37
◎レバーハンドル錠	LD		●	●		●										P.40-41
レバーハンドル空錠	LD-O									●						P.40-41
◎モノロック	HK		●	●		●										P.44-45
◎モノロック(ホテルロック)	HK-H															P.44-45
モノロック(空錠)	HK-O									●						P.44-45
◎面付錠	HPD					● (集合住宅、マンション用)										P.48-49
◎面付錠	PMK					● (集合住宅、マンション用)										P.50
◎面付本締錠	ND					● (ランドアツロック補助錠として)	●									P.51
◎本締錠	BH・BHN					● (ランドアツロック補助錠として)										P.54-55
◎本締非常開錠	BH-E・BH-EP															P.56-57
◎強化ガラス扉用錠	TRD・TRS															P.58-59
◎鎌錠	2FD		● (玄関引戸)				● (引戸)				●					P.62
◎引違扉用錠	SL50		● (玄関引違戸)				● (引違戸)				●					P.64
◎引違扉用錠	SL75		● (")				● (引違戸)				●					P.65
間仕切錠	LL-O									●						P.68
	LL-OKJ									●						P.68
浴室錠	LL-E												●			P.69
	LL-EKJ												●			P.69
◎ケースハンドル錠	CM															P.72
ケースハンドル空錠	CM-O									●						P.72
ケースハンドル	CMC									●						P.72
ケースハンドル(大型)	CLC									●						P.73
+αシリーズ (装飾錠及び化粧用特別仕様品)			●	●						●			●			P.76-83
◎総合安全システム			●									●				P.86-87
◎工業用電子ロック															● (家具、電気製品等に組込)	P.90-91
ドアクローザー			●													P.94-103
バランスー・金具			●	●		●			●		●		●		●	P.106-111



美和製品一覧表と本文目次

錠 名 称	型 式 記 号	ノブ形状記号	機 能 記 号	標準バックセット ㎜
シリンダー本締付モノロック	HM	M・E・D・W・U	1・2・3・4	51・64・76・100・127
" "	HMS	M・E・D・W・U	1・2・3・4	51・64・76
" " (重量扉用)	HMX	M・E・D・W・U	1・2・3・4	51・64・76・100・127
" "	I45HM	M・E・D・W・U	1・2・3・4	100
空 錠	OM	M・E・D・W・U	—	51・64・76・100・127
" "	OMS	M・E・D・W・U	—	51・64・76
浴 室 錠	BM	M・E・D・W・U	—	51・64・76・100・127
" "	BMS	M・E・D・W・U	—	51・64・76
表 示 錠	IM	M・ D・W	—	51・64・76・100・127
" "	IMS	M・ D・W	—	51・64・76
シリンダーケースロック	MS	D・W・U	1・2・3・4	64
" "	MMS	D・W・U	1・2・3・4	76
" "	MMT	D・W・U	1・1A・2A・4	76
" ケースホテルロック	MMH	D・W・U		76
" レバーハンドル錠	LD	A・F・G	0・1・2・3・4	29・31・38・51・64
" モノロック	HK	D・W・U	0・1・2・3・4・E・H	70・90・127
" 面付錠	HP	D	—	
" "	PMK	標準 W	—	
" 面付本締錠	ND	—	A・H	—
" 本締錠	BH	—	1・2・3・4	29・31・38・51・64・76・100
" "	BHS	—	1・2・3・4	29・31・38・51・64・76・100
" "	BHN	—	1・2・3・4	23
" 非常開装置付本締錠	BH-E	—	1・2・3・4	51・64・76
" " (ファンタジー 開装置付)	BH-EP	—	1・2・3・4	51・64・76
" 強化ガラス開扉用錠	TRD	—	1・2・3・4	
" " 引戸用錠	TRS	—	1・2・3・4	
" 鎌 錠	2FD	—	1・2・3・4	51
" 引違扉用錠	SL50	—	1・2・3	
" "	SL75	—	1・2・3	
" "	SLS	—	—	
間仕切錠	LL	—	0・E	83
" "	LL-KJ	—	0・E	83
シリンダーケースハンドル錠	CM	M・E・D・W・U	2・3	51・64・76・100・127
" "	CMS	M・E・D・W・U	2・3	51・64・76
ケースハンドル空錠	CM-O	M・E・D・W・U	—	51・64・76・100・127
" "	CMS-O	M・E・D・W・U	—	51・64・76
ケースハンドル錠	CMC	—	—	51・64・76・100・127
" "	CMSC	—	—	51・64・76
" "	CLC	—	—	76・100・127
+ α シリーズ		(HM・MS・MM・LD・HKの各シリーズ向け装飾錠及び化粧用特別仕様品掲載)		
総合安全システム				
工業用電子ロック				
ドア・クローザー				
一般金具類				

扉 厚 mm (左数字)以上～(右数字)未満をあらわす					型式記号	カタログ頁
	33	～	42		HM	P.20-21
25～29・29～33			42	～ 50	HMS	
			50	～ 58	HMX	
25～29・29～33	33	～	37		I45HM	P.22
25	～	33	33	～ 42	OM	
			42	～ 50	OMS	P.23
25～29・29～33	33	～	37	・ 37	BM	
			42	～ 46	BMS	P.24
25～29・29～33	33	～	42	～ 50	IM	
			42	～ 50	IMS	P.28-29
29～33	33	～	42	～ 50	MS	
29～33	33	～	42	～ 50	MMS	P.32-33
"	"		"		MMT	
"	"		"		MMH	P.34-35
29～33	"		"		LD	
30～33	33	～		50	HK	P.40-41
				50		
29～33	33	～	37	・ 37	HP	P.44-45
			42	～ 46		
(NOAのり)			36		PMK	P.48-49
25～29・29～33	33	～	37	・ 37	ND	
			42		BH	P.50
25	～	33	33	～ 42	BHS	
			42	～ 50	BHN	P.54
25	～	33	33	～ 42	BH-E	
			42	～ 46	BH-EP	P.55
			46	～ 50		
			50	～ 54	TRD	P.56
			54	～ 58		
			58	～ 62	TRS	P.57
			62	～ 66		
			62	～ 66	2FD	P.58
25	～	33	33	～ 42		
25	～	33	33	～ 42	SL50	P.59
26	～	33	33	～ 40	SL75	
26	～	33			SLS	P.62
			29	～ 33		
			33	～ 37	LL	P.64
			40	・ 50	LL-KJ	
			42	～ 50	CM	P.68-69
25～29・29～33	33	～	42	～ 50		
			50	～ 58	CMS	P.72
25	～	33	33	～ 42	CM-O	
			42	～ 50	CMS-O	P.73
25	～	33	33	～ 42	CMC	
			42	～ 50	CMSC	P.76-83
25	～	33	33	～ 42	CLC	
			42	～ 50		P.86-87
			50	～ 58		
			58	～ 66		P.90-91
			66			
						P.94-103
						P.106-111

● えり抜かれた5種類のノブ

毎日手に触れるノブには、耐久性と共に使いやすさが要求されます。美和ロックでは人間工学をはじめあらゆる技術を駆使して研究した結果、自信をもって建築物の品位を高める5種類のノブを製品といたしました。

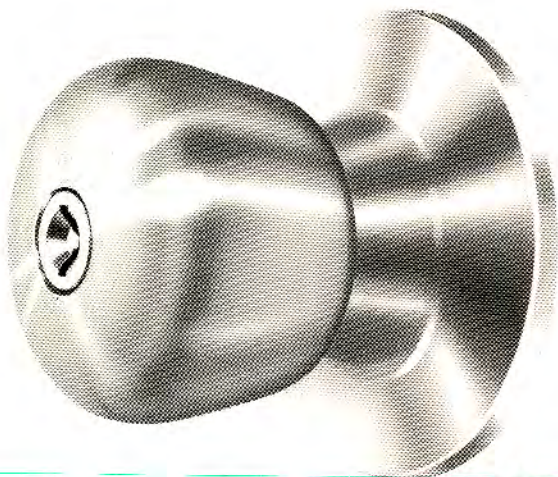
● 美和ロックの各シリーズ共ノブの形状(スタイル)を合わせることができます

建築物には、各種の機能をもった錠前が必要です。美和ロックはどのシリーズを併用されても、ノブの形状を統一することができるため「高級建築物」のイメージを高めます。

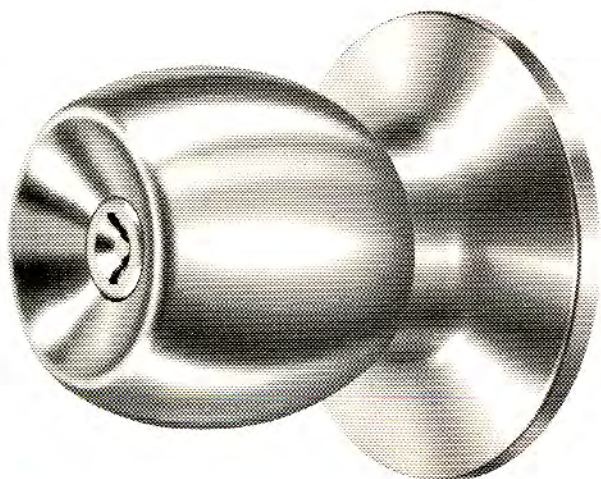
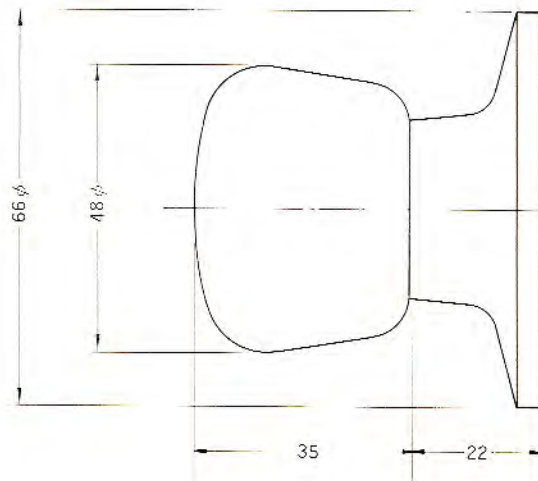
● 各種化粧用特別仕様品も用意してあります

美和ロックは優れたスタイルをもっていると自負しております。しかしこの“美和ロック”に“何か”を加えることにより、より个性的で豪華なものに変身させることができます。この“何か”を+αシリーズとして各種取り揃えてありますのでご自由に組合わせてご使用ください。

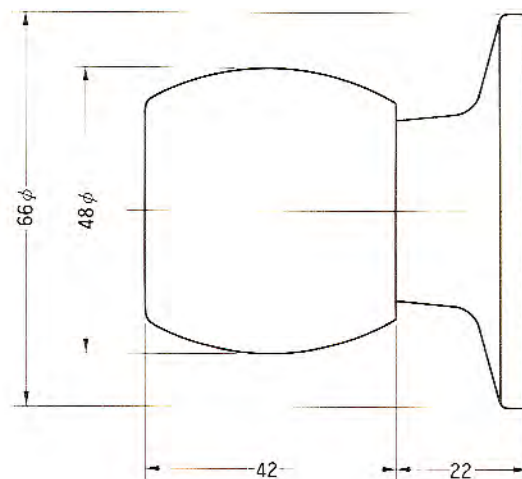
(P.76-83 | αシリーズ参照)

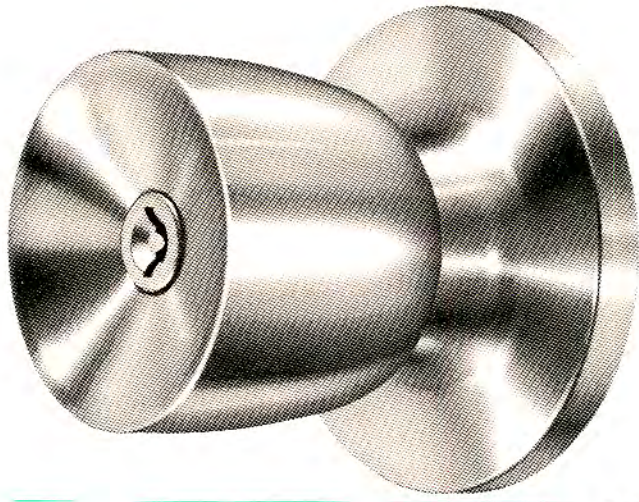


M型

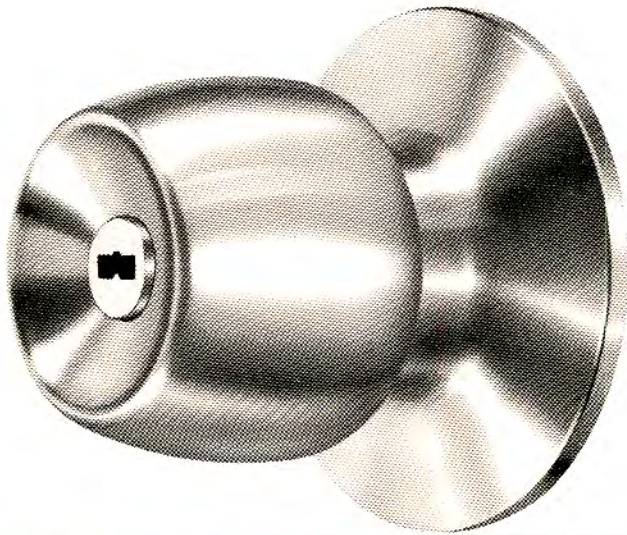
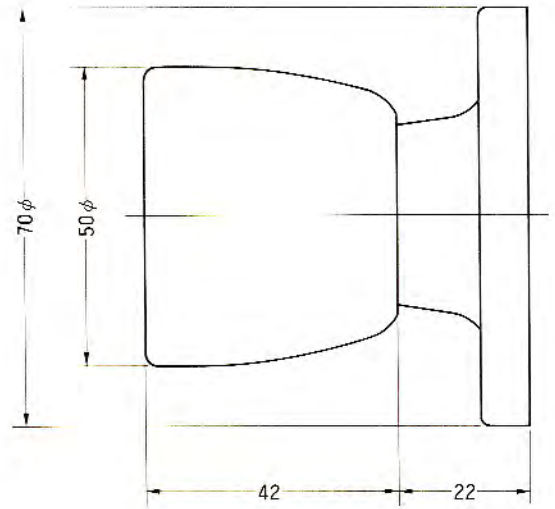


E型



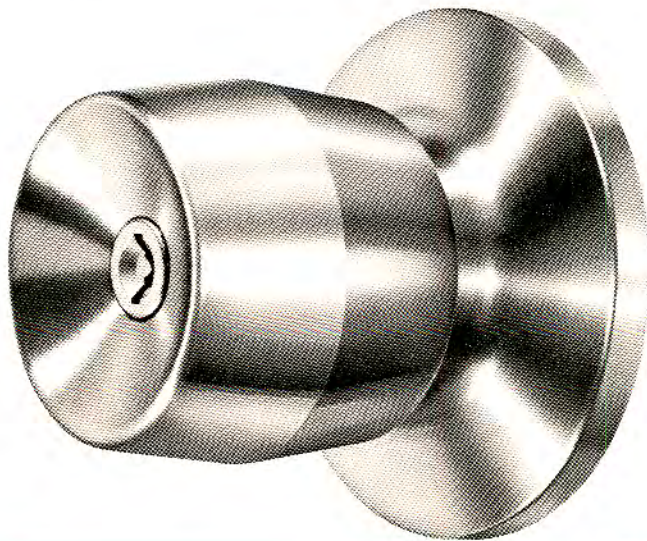
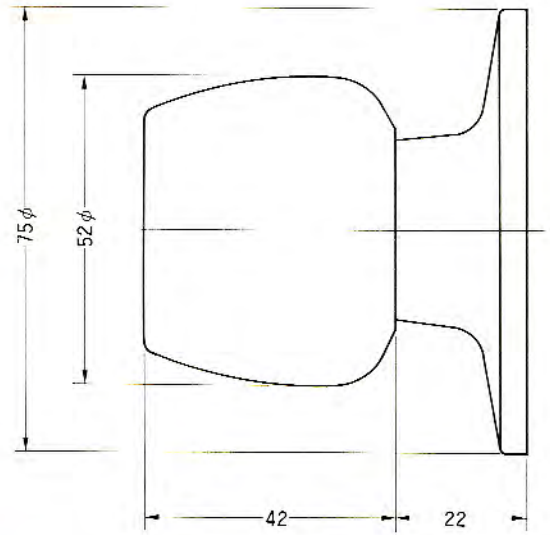


D型

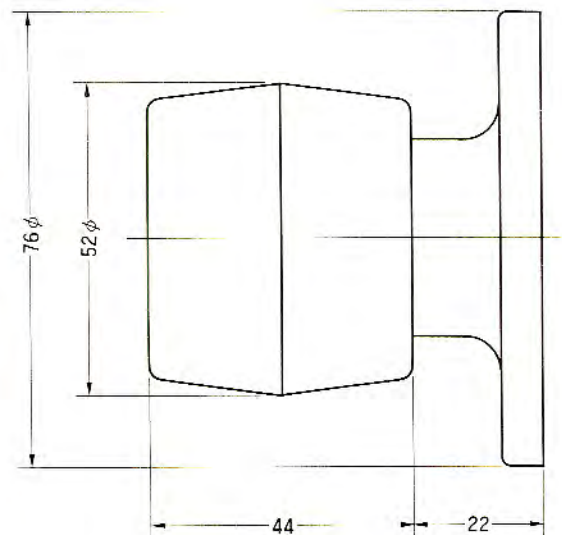


本写真は電子キー一付

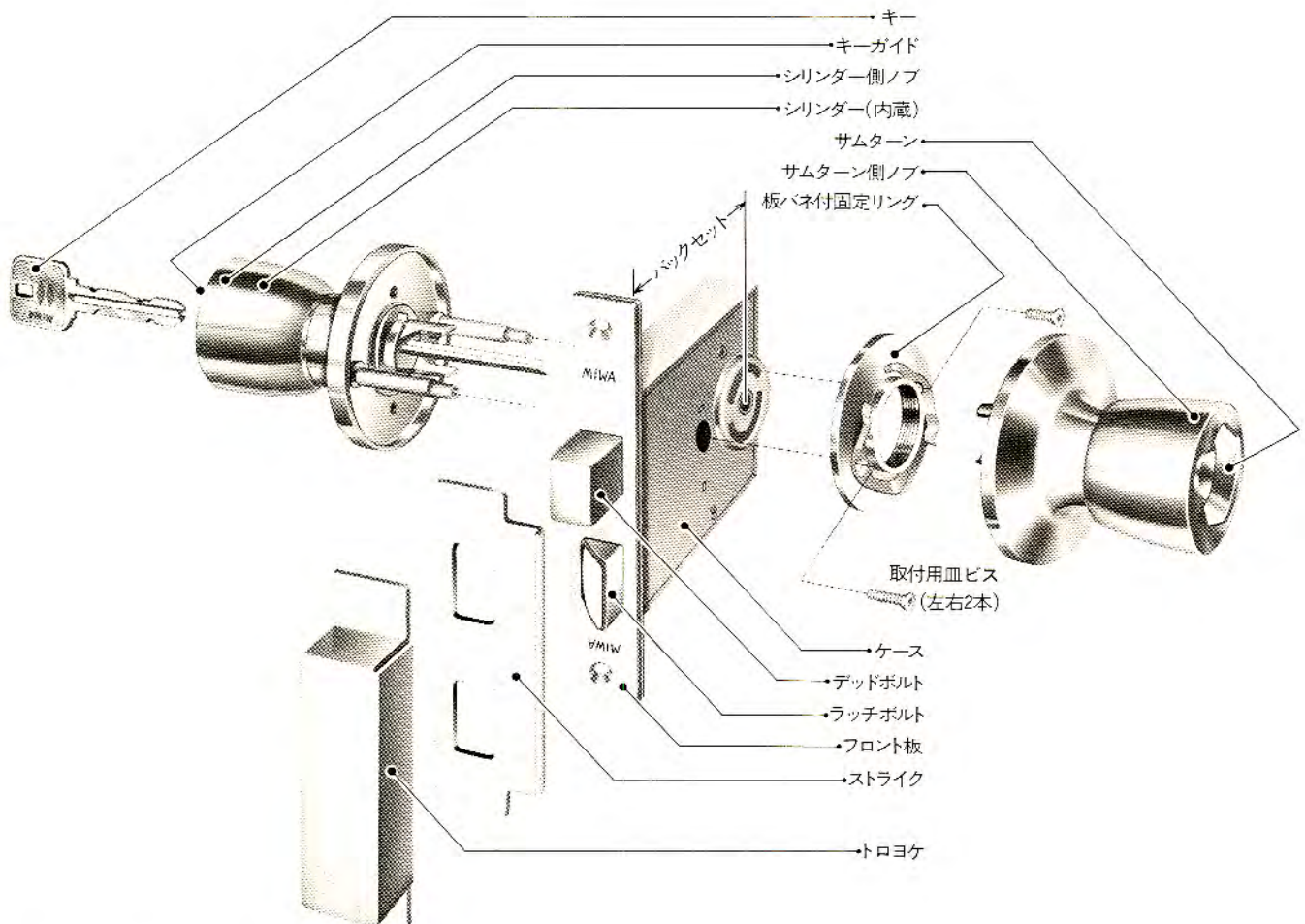
W型



U型



錠前各部分の名称とその働き

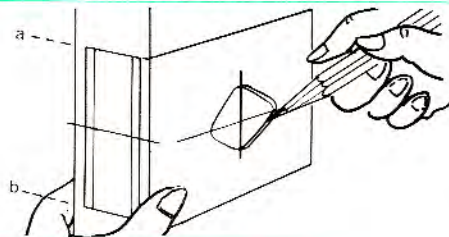


- サムターン** デッドボルトを出し入れするためのつまみ。
- サムターン側ノブ** サムターンが内蔵されているノブで、ノブ自体は把手の役を果たし、ラッチボルトの出し入れを行う。
- バックセット** フロント面からノブの中心までの大きさを示す用語。
- フロント(面座)** 彫込型錠前ケースの扉の木口に出てくる面で、ラッチボルト、デッドボルトの出入りする孔とケースを扉に取付けるためのビス孔がある。
- デッドボルト(本締)** 施錠するためのカンヌキで、キー、サムターンで操作する。
- ラッチボルト(仮締)** 扉が風等であおられないための仮締り、ノブで操作する。
- ストライク(受座)** ケースから出てくるラッチボルト、デッドボルトの「受」で枠に取付ける。
- ケース(錠箱)** 錠前の機構の大部分が納められていて、扉の中に納める彫込型と扉の面に取付ける面付型がある。
- シリンダー側ノブ** シリンダーが内蔵されているノブで、ノブ自体はサムターン側と同じである。
- シリンダー** キーの入る部分で、そのシリンダー用以外のキーでは回転しないようになっている。(ディスクシリンダー、ピンシリンダー、マグネティックシリンダーがある。)
- スペーシング** ノブとシリンダーを別々に備える錠前で、その中心間の長さを示す用語。

● 取付方法をHMD・W・U型について説明します ● 製品には扉切込カード・取付説明書が入っています。

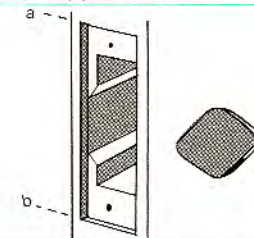
1 扉に切込線を描く

- 同封の切込カードを所要のバックセット寸法のところから折り曲げて扉の外角にあて、表面に切込線を描く。
- フロントの上下端線を示すa・b線を側面に書き、カードを平行にずらして反対側の表面にも同様の切込線を描く。



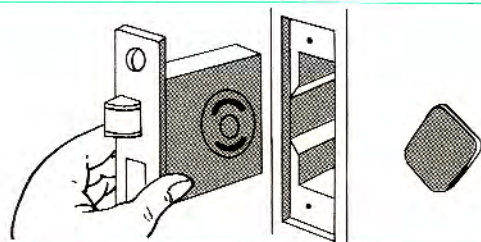
2 扉を彫込む

- 扉の表面に画かれた切込線に沿って孔を彫る。
- この場合両表面の孔が正しく垂直にあけられまっすぐに合うように注意する。切込線より決して小さくしてはいけない。
- 次に側面のa・b線をフロントの上下端線として、扉の厚みの真中にケースがまっすぐ入るように孔を彫る。



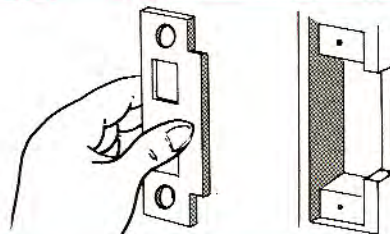
3 ケースを取付ける

- ケースを取付けて軽くネジで止める。
- 後でノブが完全に取付いたらネジを強く締める。



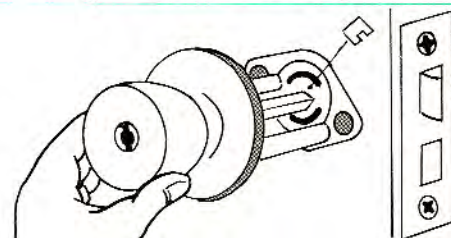
4 柱立付を彫りストライクを取付ける

- ケースを扉に取付け、ラッチボルトの位置を見てそれに合うようにト口除けの丁度入る大きさの孔を彫り込む。
- この際ストライクの孔の上縁がラッチボルトの上縁にできるだけ近づくように位置を決めることが大切です。これは長年の間に扉が下ることを見越してのことです。



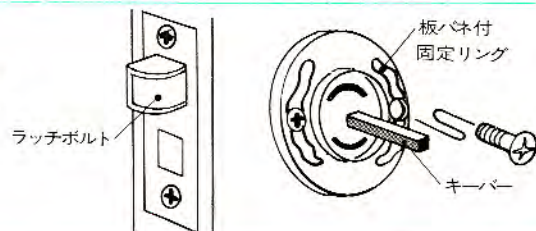
5 ノブを取付ける

- シリンダー側のノブの2本の柱を左右の小孔に、また中心のキーバーをケースの中心孔に合わせ、さらにラッチボルトを操作する2本のラッチバーを正しく垂直にして差し込む。



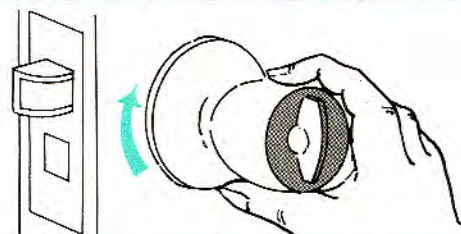
6 板バネ付固定リングを取付ける

- ネジ孔の中央へキーバーがくるように見定め皿ビスで固定リングを軽く締め、ノブを数回回してラッチボルトの出入りのよいところで固く締める。



7 反対側のノブを取付ける

- シリンダー側より突出しているキーバーをサムターン側ノブの受孔に挿入、次にラッチボルトを操作する2本のラッチバーを挿入しながら丸座を時計針方向にねじ込む。



特長

- キーに刻みがないため、キーの抜き差し操作が極めてスムーズです。
- ピッキングできない
キーと永久磁石を仕込んであるピンとの間は金属の壁で隔てられています。
- キーの複写はできない
40万種類にのぼる異なったキーは、M.Kも含めていずれも全く同型で判別できません。
- 無限に近いカギ違い
14駒のスタンダードのもので439,296通りのカギ違いがあり、16駒にすると、3,294,720通りとなります。M.K装置によるカギ違いの減少率は極めて低くなりました。
- 変らぬキーの精度
長時間連続使用しても、キーの摩耗がなく、いつまでも専用キーでしか開かない精度を保持できます。

構造

電子キー付シリンダー錠は、磁石の特性である同極間の反発力を利用し、磁石を埋め込んだシリンダーのピンをキーに直接触れさせることなく回転部分の壁を通してキーに仕込まれた同極磁石でハネ上げ、キーを回転させることにより、施・解錠ができるようになっています。

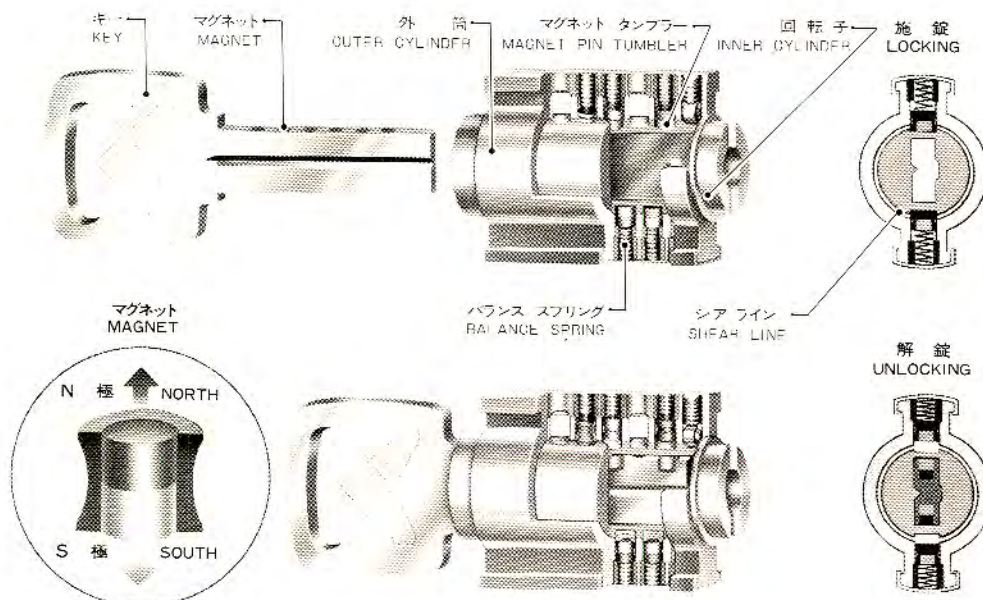
用途

- 建築用錠前全般
- 船舶用錠前全般
- 自動車用錠前全般(エンジンキー、ドア、トランク、その他)
- 金庫、ロッカー用錠前全般
- その他あらゆる錠前に適用できます

☆使用磁石はタングステン系フェライト磁石で、磁力は完全に永久です。

電子キーの構造

STRUCTURES OF THE MAGNETIC LOCK



キーの装置には下記のような種類があります。用途に応じてお選び下さい。

● **全部のカギ違い(Keyed Different)**

すべての錠がそれぞれ異なったキーを有し、おのおののキーはその錠だけしか施・解錠できません。
このキーを通称子カギと呼んで、シリンダー錠の場合おのおの3本づけてあります。

● **マスターキー装置(Master-Keyed)**

一本のキーで数種類・数個の錠を施・解錠できる装置です。このキーをマスターキー(M.K.)といひます。

● **グランドマスターキー装置(Grand Master-Keyed)**

マスターキー装置をもった、いくつものグループの錠をさらに一本別のキーで施・解錠できる装置です。

この別の一本のキーをグランドマスターキー(G.M.K.)といひます。
さらにその上をグレートグランドマスターキー(G.G.M.K.)といひます。

● **同一キー装置(Keyed Alike)**

限られた数の錠を同一のキーにして、一本のキーで施・解錠できる装置です。このキーを同一キー(K.A.)といひます。

● **逆マスターキー装置(当社では記号をRMK装置としています)**

それぞれのキーはそれぞれの錠の施・解錠ができますが、そのキーで特定の錠も施・解錠できる装置です。

● **コンストラクションキー装置(当社では記号をCNK装置としています)**

工事完了後、施工者から施主または居住者に新しいキーが渡された時、シリンダーを取り替えることなく工事中のキーを無効にし、新しいキーによって施・解錠ができる装置です。
なお工事中のキーは同一キー並びにマスターキー装置ができます。

● **その他の特殊なキー**

(a)シャットアウトキー(Shut out-Key)

ホテルロックのおのおの錠を閉めきっておく場合に内側のボタンをターンするキーです。
当社のHK-H(P.44-45)だけにつきます。

(b)ディスプレイキー(Display-Key)

シャットアウトした個々の錠を開ける場合に用いるキーです。
当社のHK-H(P.44-45)、MMH(P.36-37)だけにつきます。

(c)エマージェンシーキー(Emergency-Key)

シャットアウトしたすべての錠を、施錠時万一室内で事故のあった時、開ける場合に用いるキーです。
当社のHK-H(P.44-45)、MMH(P.36-37)だけにつきます。

● **シリンダーの種類とキーの形状・美和ロックには3種類のシリンダーが用意されております。**

ディスクシリンダー



標準型キー



MMシリーズ専用型キー

電子キー付シリンダー(記号EC)



標準型電子キー



MMシリーズ専用型電子キー

ピンシリンダー(記号P)

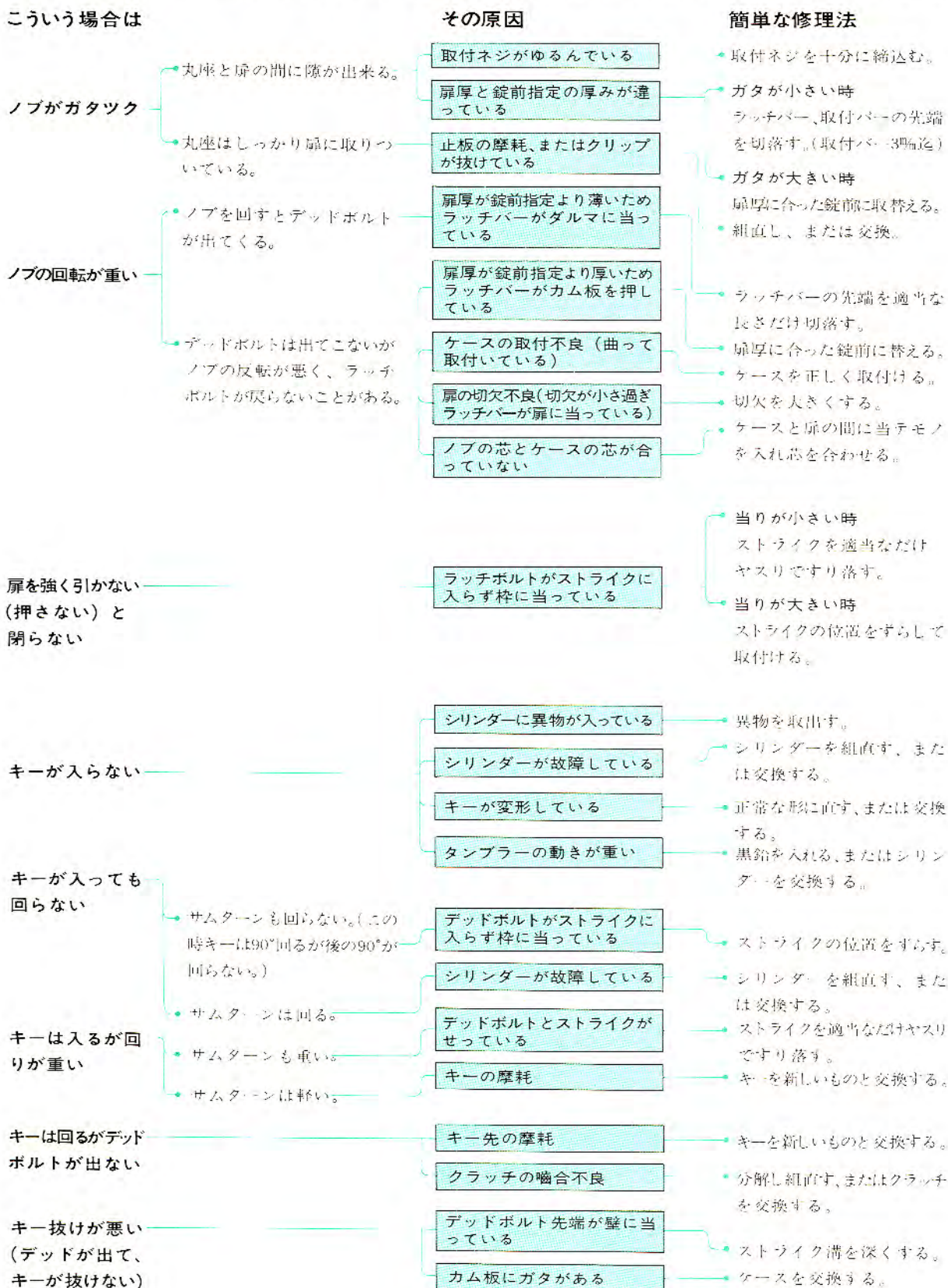


(資)堀商店製のピンシリンダーで、HKシリーズのみ組込可能です。

錠前のトラブルと修理

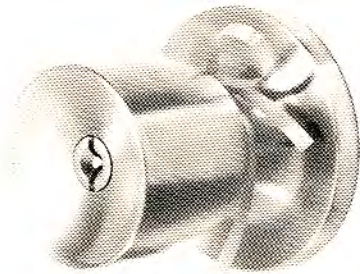
●錠前を日常使用する時、時としてキーの拔差しが重くなることがありますが、このような場合には一応黒鉛粉(鉛筆の芯を粉状にしたもので可)をキー孔に注入して下さい。(油は絶対に禁物です。ほこりや砂とねり合って調子が悪くなります。)

こういう場合は

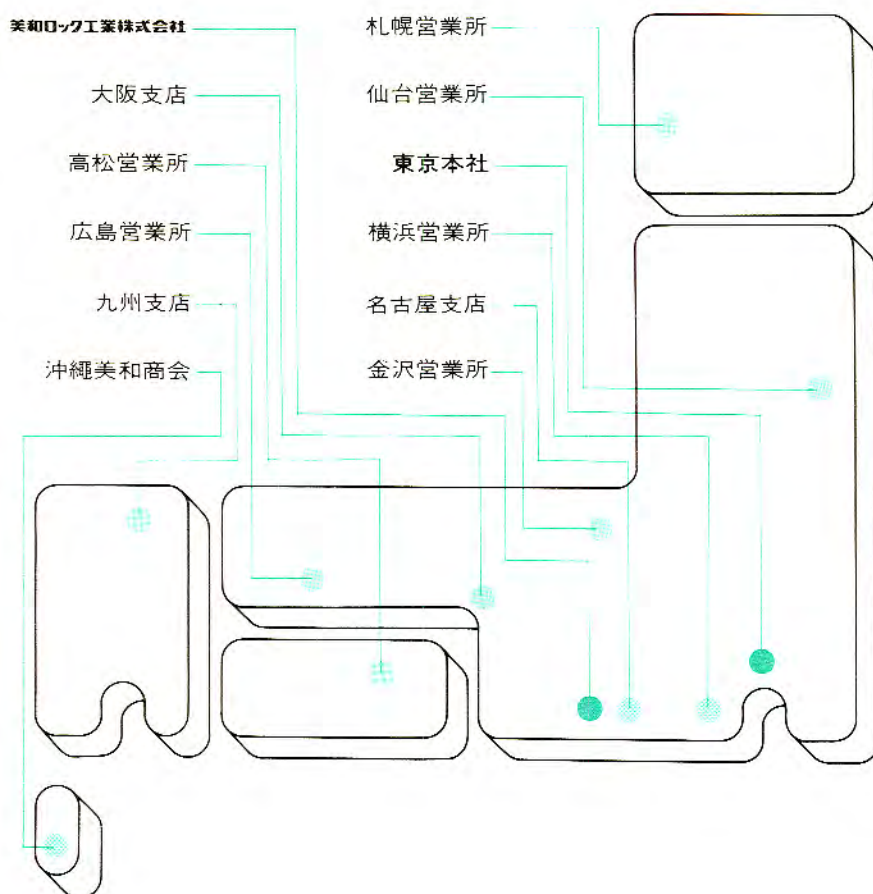


MIWA アフターサービス

美和ロックは、一貫して品質第一主義の生産管理と厳重な検査に合格した製品を販売しております。しかし万一の故障、不都合、あるいは交換されたい時は美和ロックの各営業店または右の看板のあるお店へご連絡ください。またマスターキー付建築工事用として保証カードによる保証制度を行っております。これは満15ヵ月間の保証を行うものですが、保証カードはその後当社に保管され、病院における診察カルテの役割を果たしますので安心してご使用いただけます。



本社・支店・営業所所在地



販売元

美和ロック株式会社

本社：東京：東京都港区芝3丁目1番12号 〒105 Tel：東京(452)5551(代)
 支店：名古屋：名古屋市東区車道町3丁目2番地 〒461 Tel：名古屋(935)5651(代)
 大阪：大阪市城東区東中浜5丁目7番35号 〒536 Tel：大阪(968)3301(代)
 九州：福岡市中央区舞鶴3丁目8番1号 〒810 Tel：福岡(771)4236(代)
 営業所：札幌：札幌市中央区北四条西17丁目19番地 〒060 Tel：札幌(621)5155(代)
 仙台：仙台市本町2丁目9番16号 〒980 Tel：仙台(24)1512(代)
 横浜：横浜市保土ヶ谷区天王町1丁目32番12号 〒240 Tel：横浜(332)4144
 金沢：金沢市三口町火278 〒920 Tel：金沢(37)7818(代)
 高松：高松市室新町1052-1番地 〒760 Tel：高松(31)0592
 広島：広島市中広町3丁目3番2号三進ビル内 〒733 Tel：広島(32)4233(代)
 沖縄美和商会：沖縄県那覇市泉崎2-4-8 〒900 Tel：那覇(33)3842

製造元

美和ロック工業株式会社

三重県度会郡小俣町湯田 〒519-05 Tel：伊勢(22)1211(代)