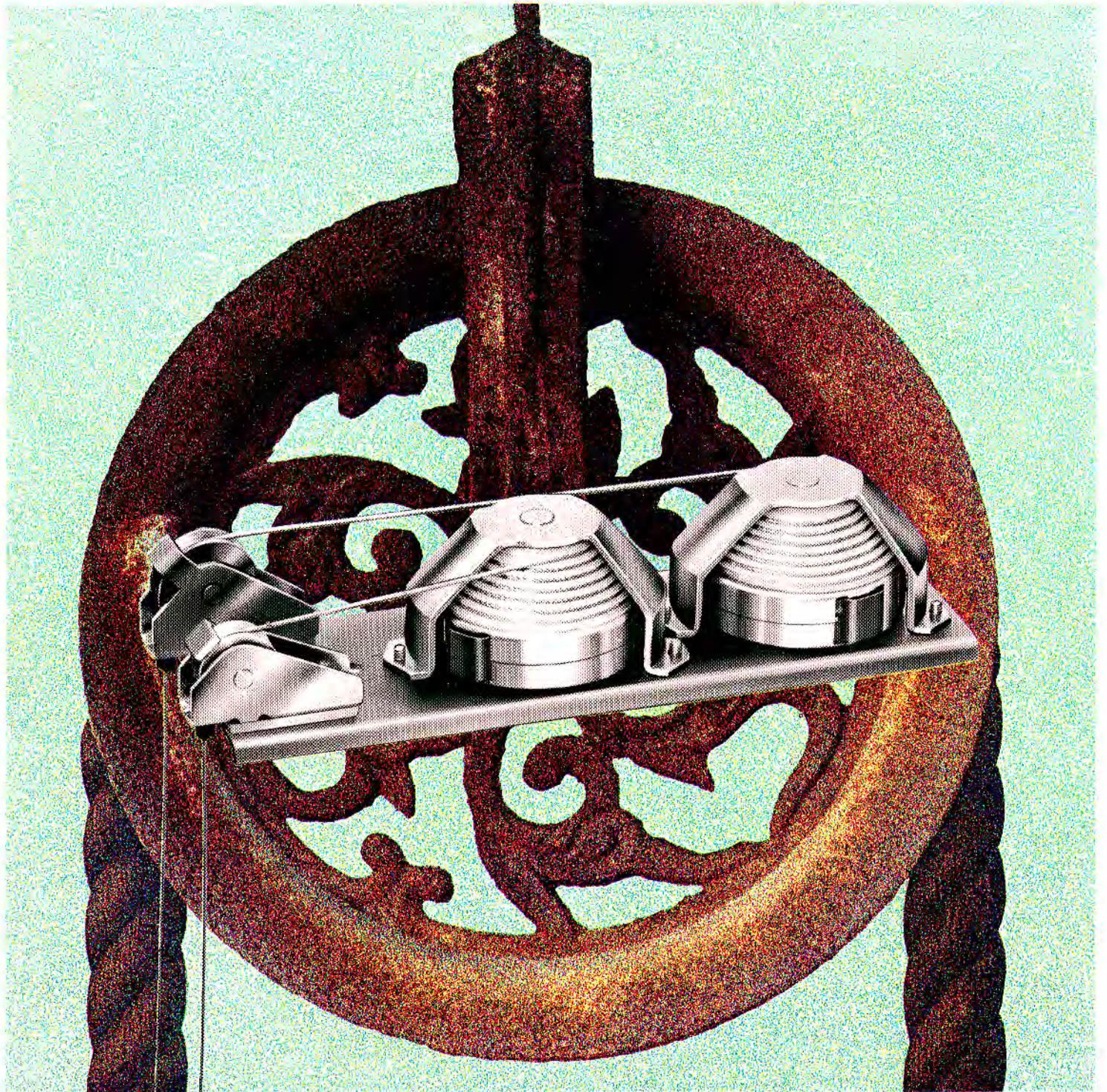




MIWA

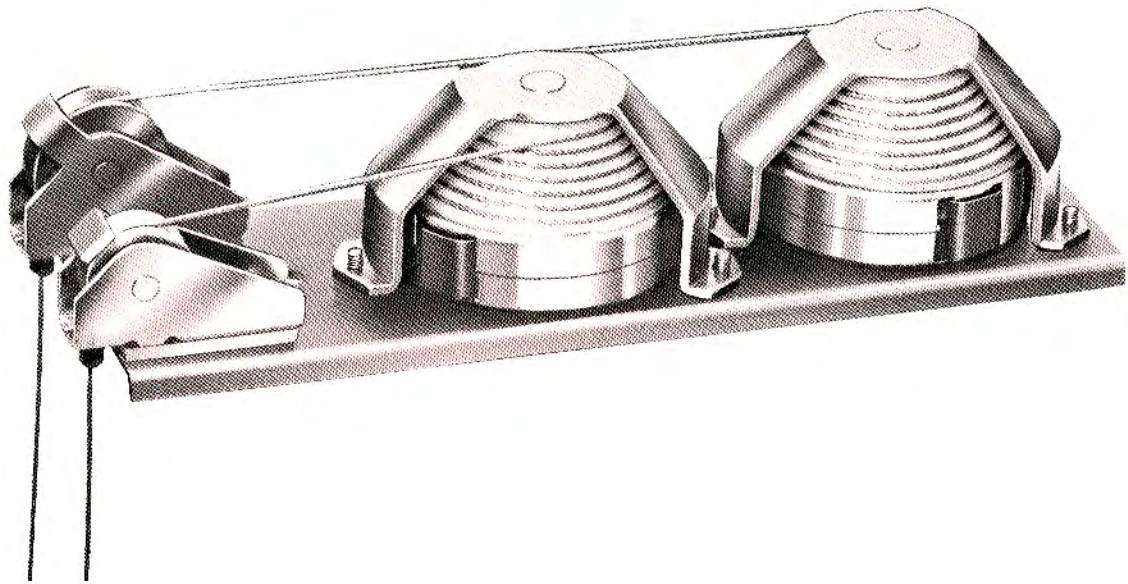
バランサー・スプリング
標準金具



GUIDE
TO

BALANCER SPRING
&
BUILDERS' HARDWARE

バランススプリング

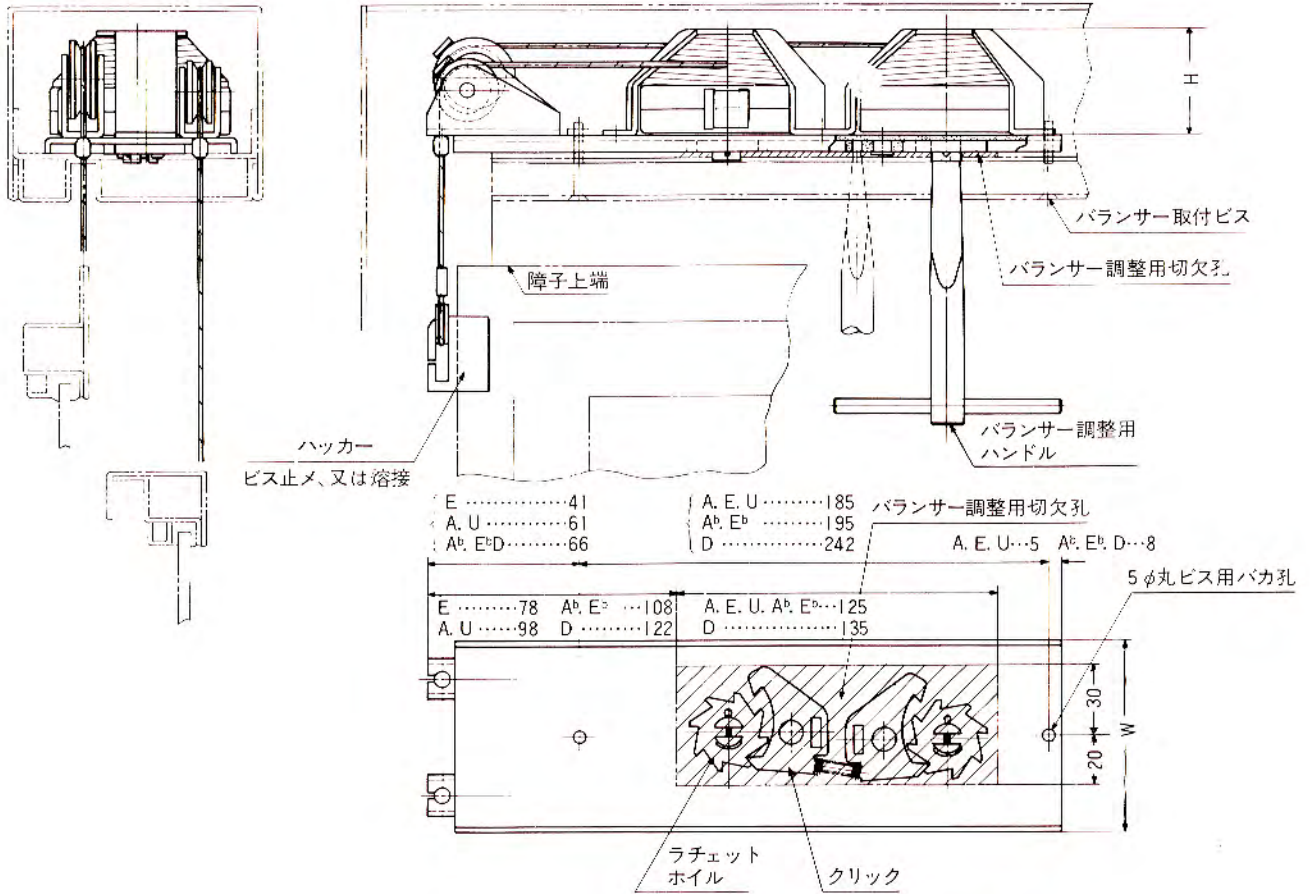


- 上げ下げ窓を完全にバランスさせ連窓に設計できます。
- 窓の上下により、ケース内のゼンマイは巻き込まれ、巻き戻されて出力は変化しますが、その際ロープの引出されて行く円錐の直径もそれにつれて変化し、ゼンマイの変化を打消して絶えず一定のモーメントが得られる様に設計されています。
- 鋼製・アルミサッシ・木製窓・黒板等の上げ下げに使用できます。
- 2台が1組となっており、左右勝手があります。
- 1枚の障子重量・必要ストロークを正確にご計算の上ご照会下さい。

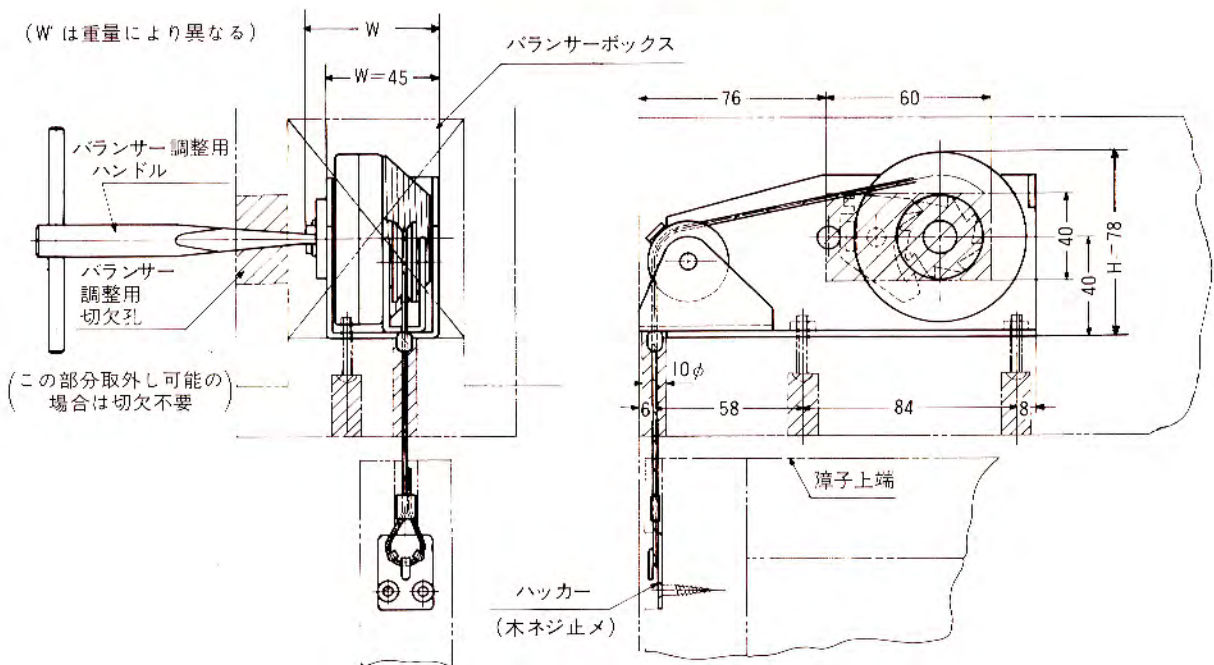
型 式	1枚の障子重量	最大ストローク	種 類		W(台板巾)	H(重量により異なる)
A型・E型 ・各6種類	5kg～17kg	1,000 m/m	連装・単装	A型	76 m/m	40 m/m ～45 m/m
Ab型・Eb型 ・各4種類	12kg～22kg	1,200 m/m	連装・単装	E型	73 m/m	40 m/m ～45 m/m
・U型7種類	5kg～19kg	900 m/m	連装・単装	Ab型	76 m/m	50 m/m ～61 m/m
・D型5種類	22kg～40kg	1,350 m/m	連装・単装	Eb型	73 m/m	50 m/m ～61 m/m
				U型	66 m/m	45・50・58 m/m
				D型	100 m/m	69 m/m ～78 m/m

バランス取付け図

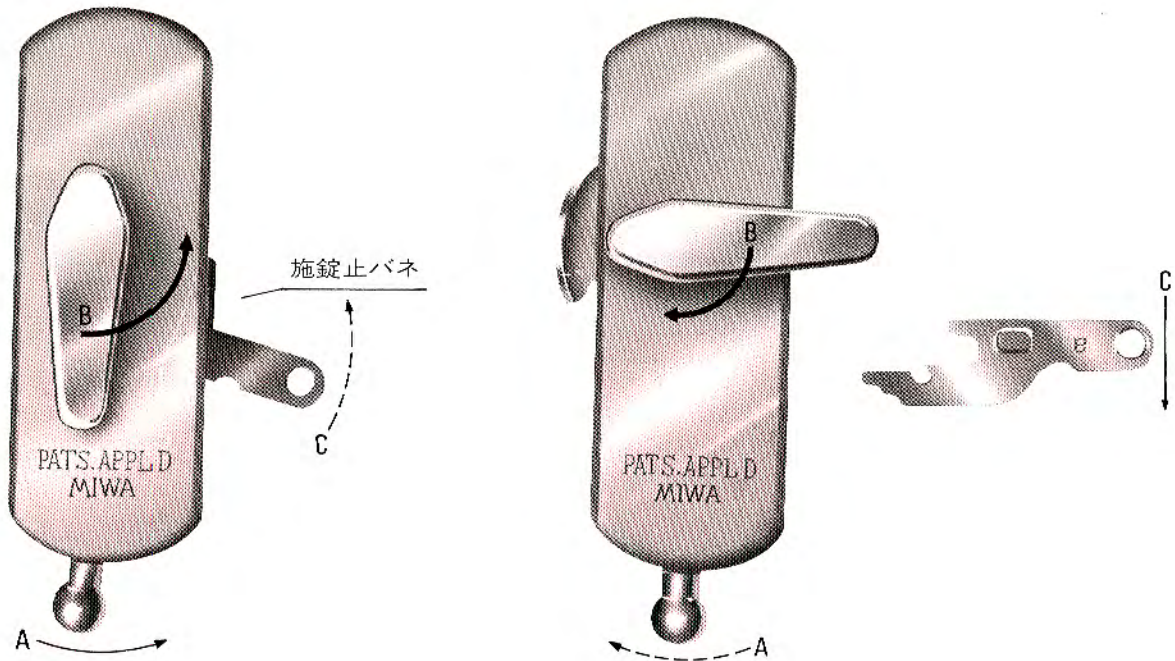
スチールサッシ、アルミサッシ用取付孔及び切欠孔



木製サッシ用取付孔及び切欠孔



キー付クレセント《PB-1型・PBI-22型》



解錠の状態

写真はPB-1型右勝手です

施錠の状態

1. 施錠されると窓は内外とも開きません。
2. 左右勝手があります。
3. 既設のクレセントとの取替えも簡単です。但しサッシの各メーカーの種類により取付用裏板が各々異なります。

■施錠するには（左図参照）

1. A を→印に動かす。
2. B を→印に動かすと施錠されます。
3. その時C（キー）を取り外します。

■解錠するには（右図参照）

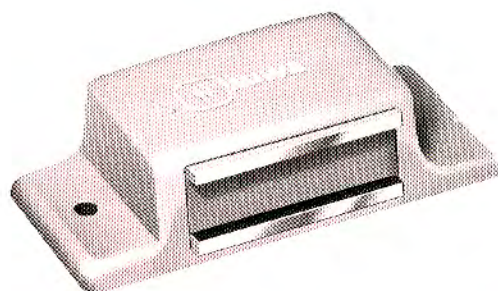
1. C を差込んで、↓印に下げ、
2. その時/Aは自動的に←印に戻ります。
3. B を←印に下げると解錠できます。

(注)①施錠止バネがある間は、施錠、解錠はできません。工事中故障、破損防止のためにつけてあります。工事完了後は抜取ってください。

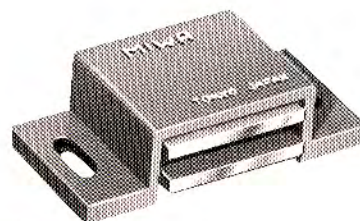
②解錠時のキーは取れません。

●寸法詳細は切込外観図集参照のこと。

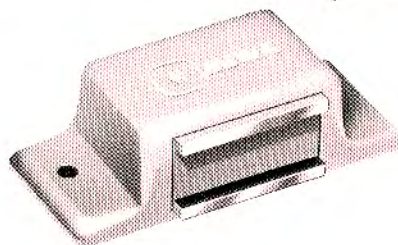
マグネット キャッチ



M-1型



M-2型



M-3型

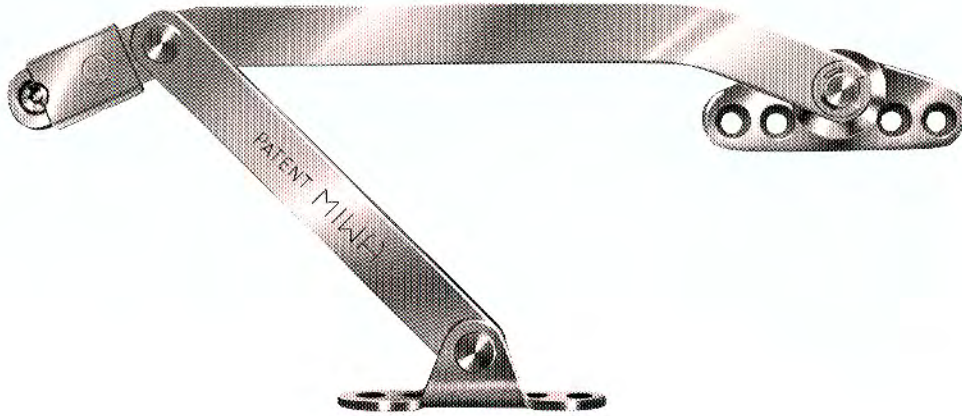
- 最高級フェライトマグネット使用のため磁力は永久不変です。
- 寸法詳細は切込外観図集参照のこと。

型 式	種 類	使 用 先	ケース材料
M-1	面 付	大型扉・アコーディオン扉	合 成 樹 脂
M-2	面 付	一般扉・家具	合 成 樹 脂
M-3	面 付	家 具	合 成 樹 脂

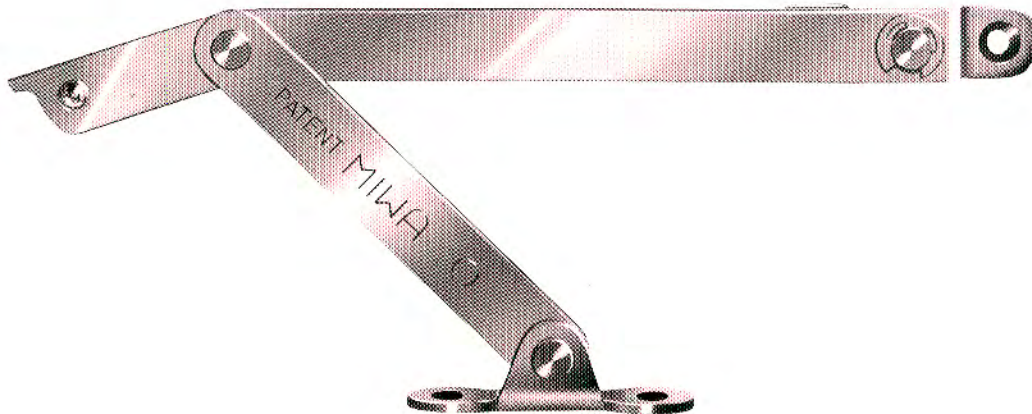
レバーストッパー

- 寸法詳細・取付位置は切込外観図集参照のこと。

LAE型 ・材質(鋼板)(左右勝手兼用) 鋼製扉用



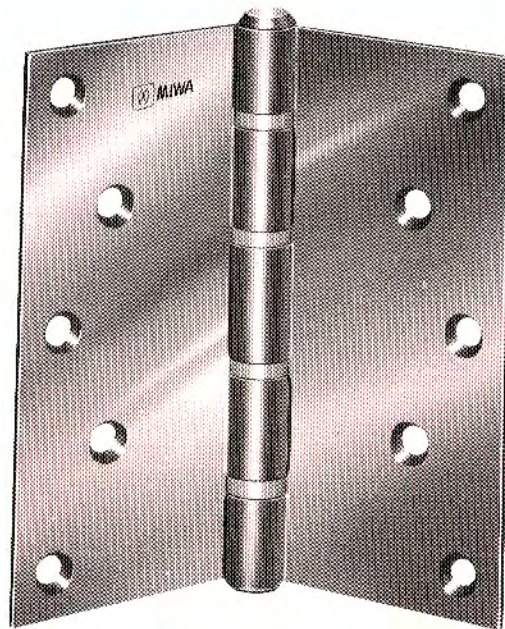
LSE型 ・材質(鋼板)(左右勝手兼用) アルミ扉・木製扉用



LSD型・LSDW型 ・材質(ステンレス)(W型は挟板付) アルミ扉・木製扉用



ステンレス標準丁番



1. ジョイント部分にデルリンリングを使用しているためドアの開閉が円滑で静かです。
2. 軸にせり上りの防止装置がしてありますので、軸の抜取りができません。
3. 軽快・堅牢・美麗で綿密な仕上です。

- 材質 18-8ステンレス
- 仕上 ホーニング→電解研磨
- 仕様 五管式、ジョイント部分にデルリンリング嵌入。
- 寸法詳細は切込外観図集参照のこと。

型 式	材 質	大 き さ			芯棒径 $\%$	ネジ穴数	ネジの太さ、長さ $\%$
		全 長	横 巾	板 厚			
90型	18-8ステンレス	89	89	2.0	7	6	$\oplus 3.5\phi \times 20$
102型	"	102	102	2.5	7.5	8	$\oplus 4.1\phi \times 20$
127×102型	"	127	102	3.0	8	10	$\oplus 4.5\phi \times 25$
127型	"	127	127	3.0	8	10	$\oplus 4.5\phi \times 25$

■建具と、丁番の大きさ・数量の関係

建 具			丁番の寸法 $\%$	建具の高さと丁番の枚数			
種類	厚さ $\%$	幅 $\%$		1.8m未満	1.8~2.0m	2.0~2.4m	2.4~3.0m
小窓戸 たな戸			64	} 2~3枚	} 2~3枚	} 3~4枚	} 4~5枚
窓障子 扉	20~30	600未満	76				
	30~33	650未満	89				
	33~36	750未満	102				
	36~43	750~850	127				
	43~50	850~900	127又は152				
	50以上	900~1000	152				

