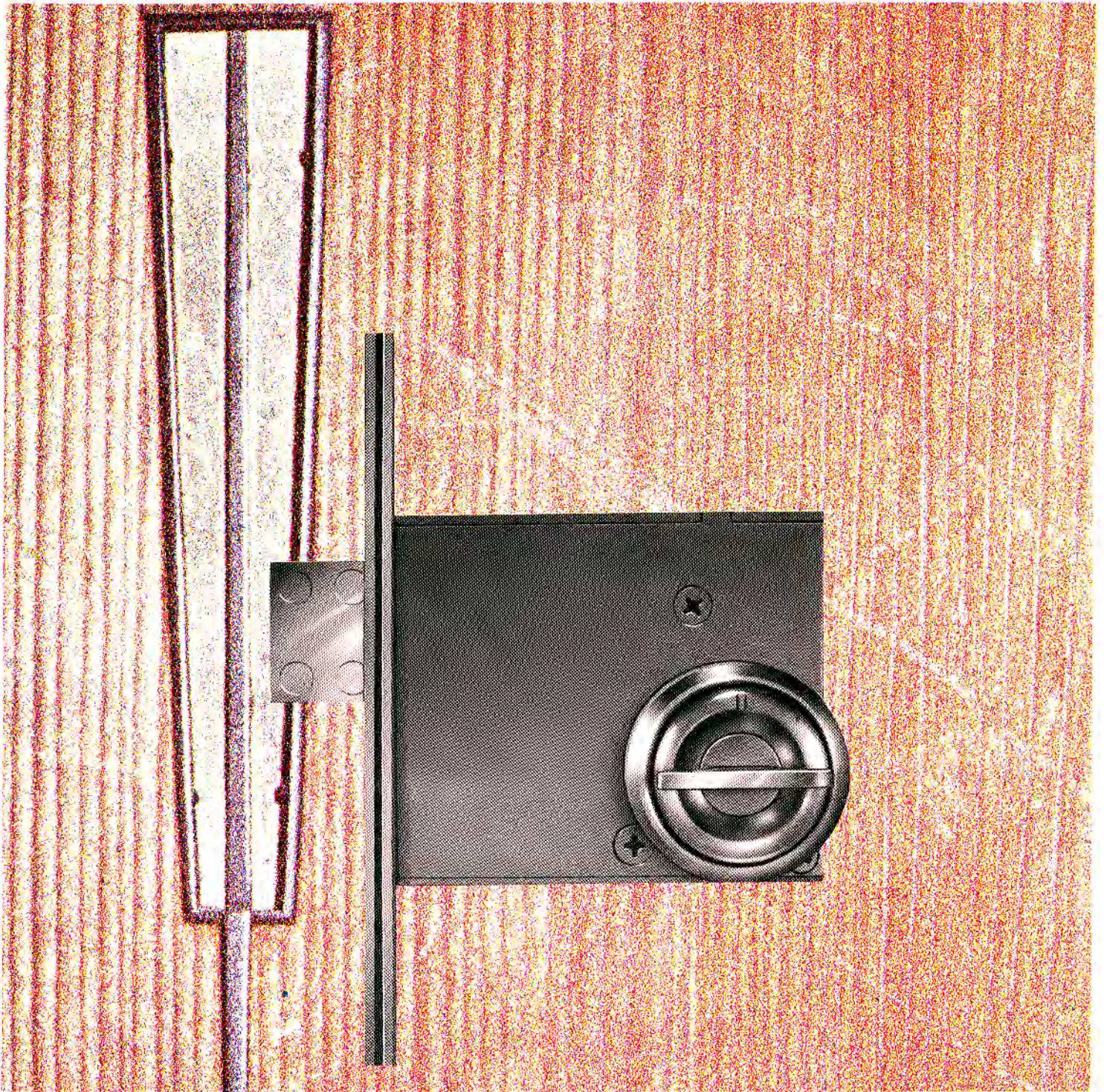




# MIWA シリンダー 本締錠



## GUIDE TO

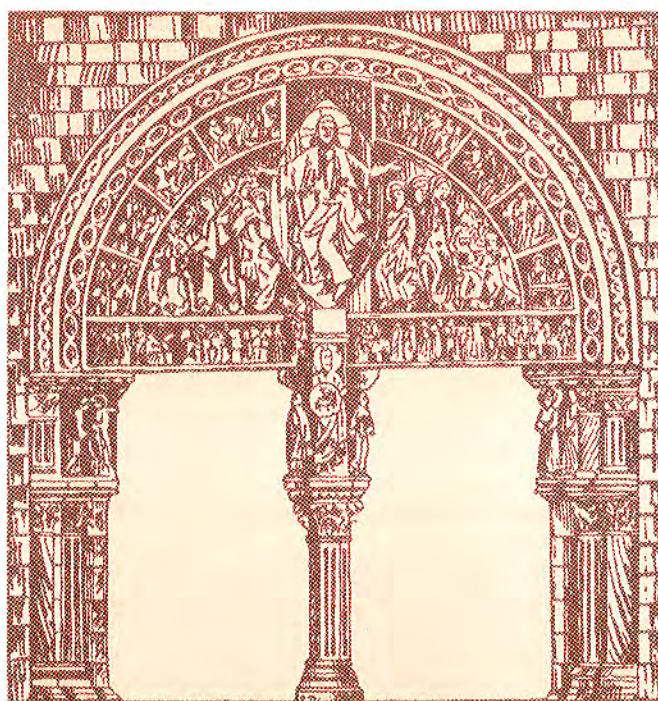




一般ビル、店舗、マンション、公共住宅の全館入口、とか間仕切などには開扉、引違扉、強化ガラス扉などと種々あります。各々に適応した錠前が必要です。

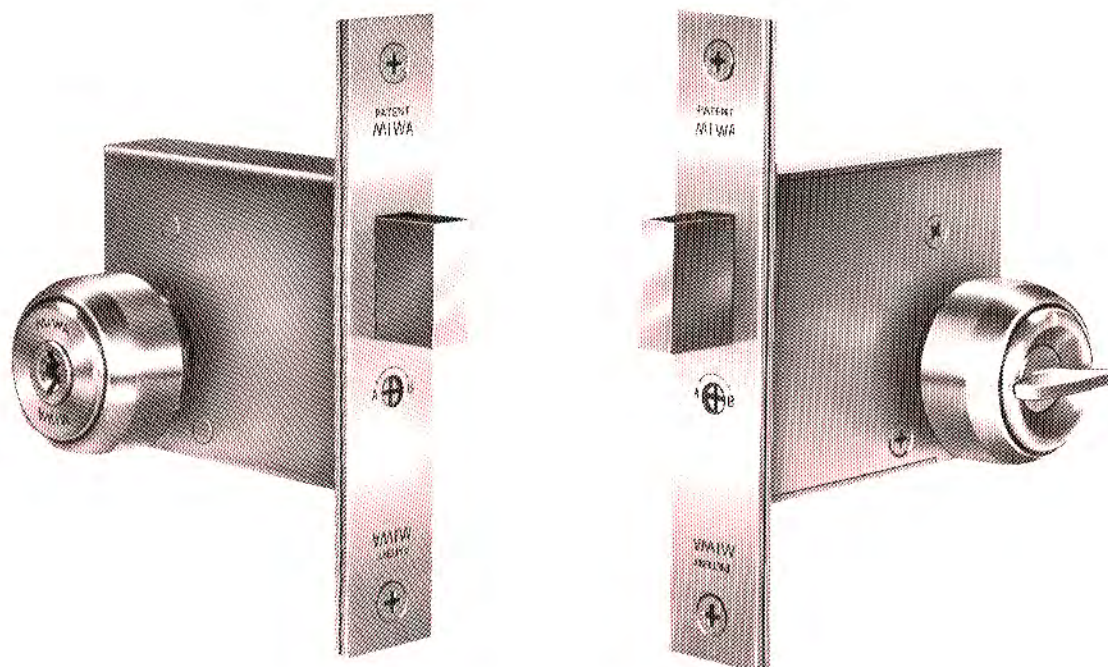
本締錠BH、鎌錠FD、強化ガラス扉用錠TRの3つのタイプは各々機能に応じた堅牢性を充分にとり入れてあります。

非常口用としてBH-E型があります。



# BH型

## 本締錠



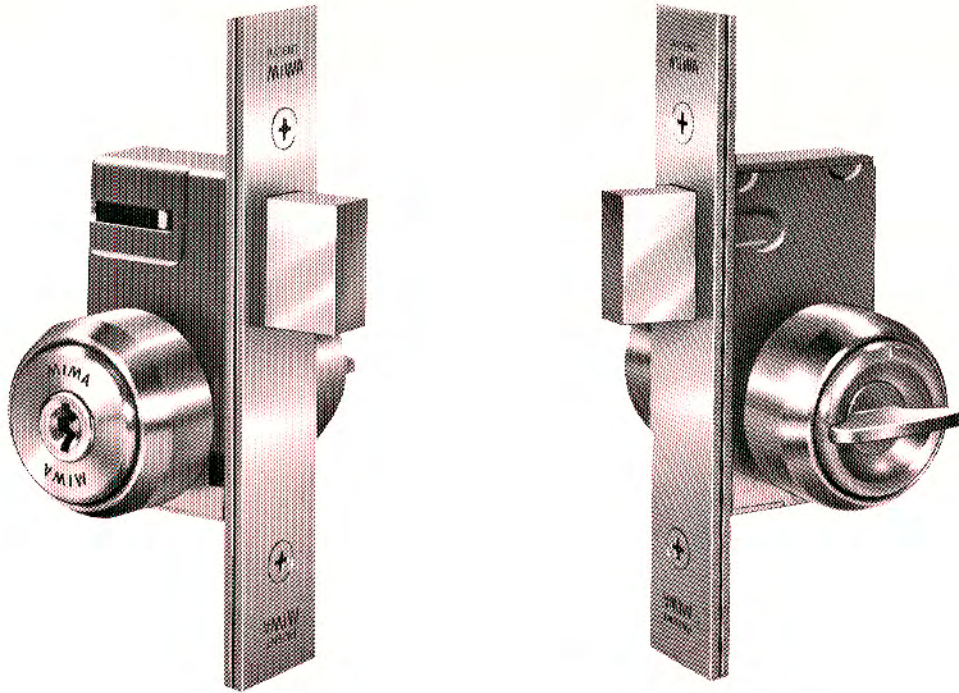
型 式	外 側	略 図	内 側	用 途 例
BH-1 EC-BH-1	シリンダー		サムターン	・ノブ不要で本締だけ必要な扉
BH-2 EC-BH-2	シリンダー		な し	・ノブ不要で本締だけ必要で 内側施・解錠不要な扉
BH-3	な し		サムターン	・ノブ不要で本締だけ必要で 外側施・解錠不要な扉
BH-4 EC-BH-4	シリンダー		シリンダー	・ノブ不要で本締だけ必要な扉 (両面シリンダー)

(注) ・ ECは電子キー付



# BHN型

## 本締錠



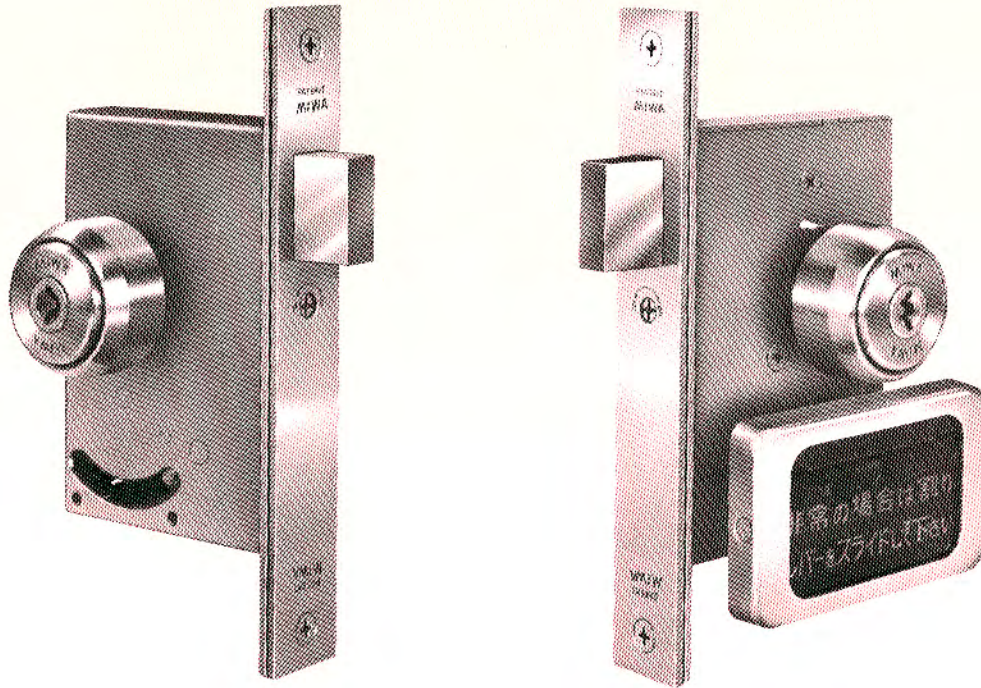
狭框用の、本締錠でバックセット狭小(23%)のものです。

型 式	外 側	略 図	内 側	用 途 例
BHN-1 EC-BHN-1	シリンダー		サムターン	・ノブ不要で本締だけ必要な扉
BHN-2 EC-BHN-2	シリンダー		な し	・ノブ不要で本締だけ必要で 内側施・解錠不要な扉
BHN-3	な し		サムターン	・ノブ不要で本締だけ必要で 外側施・解錠不要な扉
BHN-4 EC-BHN-4	シリンダー		シリンダー	・ノブ不要で本締だけ必要な扉 (両面シリンダー)

(注) ・ECは電子キー付

# BH-E型

## 非常開装置付本締錠

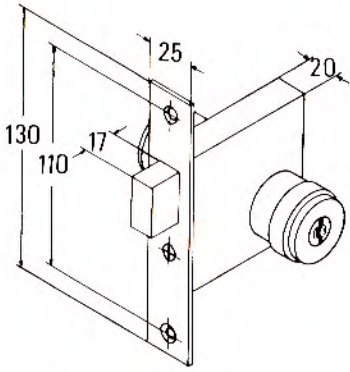
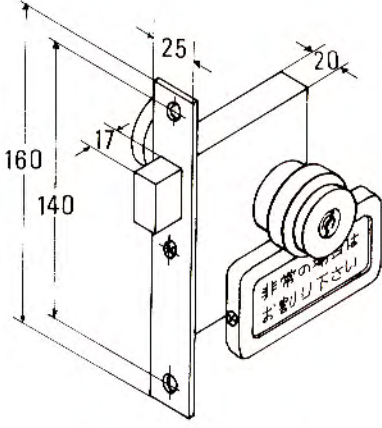


型 式	外 側	略 図	内 側	用 途 例
BH-2E EC-BH-2E	シリンダー		非常開装置付	・ 非常出口等
BH-4E EC-BH-4E	シリンダー		シリンダー 非常開装置付	・ 非常出口等 (両面シリンダー) (片側非常開可能)
BH-4E2 EC-BH-4E2	シリンダー 非常開装置付		シリンダー 非常開装置付	・ 非常出口等 (両面シリンダー) (両側非常開可能)

(注) ・ ECは電子キー付



# BHシリーズ共通仕様

<p>■ 主要寸法 %</p> <p>● 詳細は切込外観図集参照のこと。</p>	<div style="display: flex; justify-content: space-around;"> <div style="text-align: center;"> <p><b>BH型</b></p>  </div> <div style="text-align: center;"> <p><b>BH-E型</b></p>  </div> </div> <p>● バックセット</p> <table border="0"> <tr> <td>BHN型</td> <td>23</td> <td rowspan="3" style="font-size: 2em; vertical-align: middle;">}</td> <td rowspan="3" style="vertical-align: middle;">(51以上はフレ止め) がつけられます</td> </tr> <tr> <td>BH型</td> <td>29・31・38・51・64・76・100</td> </tr> <tr> <td>BH-E型</td> <td>51・64・76</td> </tr> </table> <p>● 扉厚可能範囲</p> <table border="0"> <tr> <td>BHN・BH型</td> <td>33~42・42~50・50~58・58~66</td> </tr> <tr> <td></td> <td>● 25~33はBHS型</td> </tr> <tr> <td>BH-E型</td> <td>33~37・37~42・42~46・46~50 50~54・54~58・58~62・62~66</td> </tr> </table>	BHN型	23	}	(51以上はフレ止め) がつけられます	BH型	29・31・38・51・64・76・100	BH-E型	51・64・76	BHN・BH型	33~42・42~50・50~58・58~66		● 25~33はBHS型	BH-E型	33~37・37~42・42~46・46~50 50~54・54~58・58~62・62~66
BHN型	23	}	(51以上はフレ止め) がつけられます												
BH型	29・31・38・51・64・76・100														
BH-E型	51・64・76														
BHN・BH型	33~42・42~50・50~58・58~66														
	● 25~33はBHS型														
BH-E型	33~37・37~42・42~46・46~50 50~54・54~58・58~62・62~66														
<p>■ 材質 / 仕上</p>	<table border="0" style="width: 100%;"> <tr> <td style="text-align: center;">記号</td> <td style="text-align: center;">材 質</td> <td style="text-align: center;">仕 上</td> </tr> <tr> <td style="text-align: center;">St</td> <td style="text-align: center;">18-8ステンレス</td> <td style="text-align: center;">ヘヤーライン仕上</td> </tr> <tr> <td style="text-align: center;">Br</td> <td style="text-align: center;">丹 銅</td> <td style="text-align: center;">ヘヤーライン仕上</td> </tr> <tr> <td></td> <td style="text-align: center;">"</td> <td style="text-align: center;">WB・Cr 仕上</td> </tr> </table>	記号	材 質	仕 上	St	18-8ステンレス	ヘヤーライン仕上	Br	丹 銅	ヘヤーライン仕上		"	WB・Cr 仕上		
記号	材 質	仕 上													
St	18-8ステンレス	ヘヤーライン仕上													
Br	丹 銅	ヘヤーライン仕上													
	"	WB・Cr 仕上													
<p>■ キーシステム</p>	<p>各品種と同グループの マスターキー(MK)・グランドマスターキー(GMK)・同一キー(KA)各装置可能</p>														

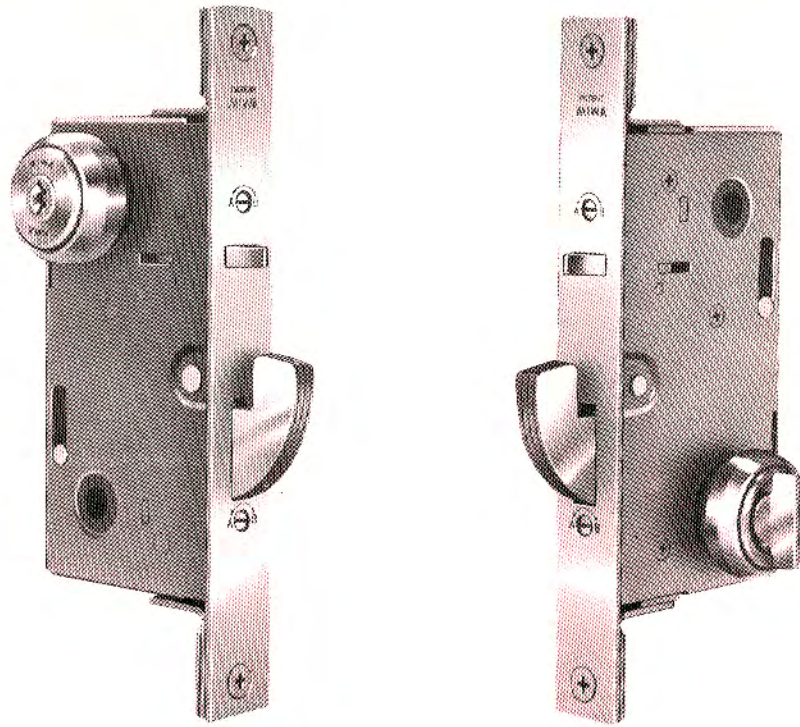
■ ご注文又は図面指定の際は下記のようにご指示下さい。

1 例

型 式	機能記号	バックセット ×扉厚寸法	材質/仕上	マスターキー の有無	扉 材 質
-----	------	-----------------	-------	---------------	-------

# 2FD型

## 鎌 錠



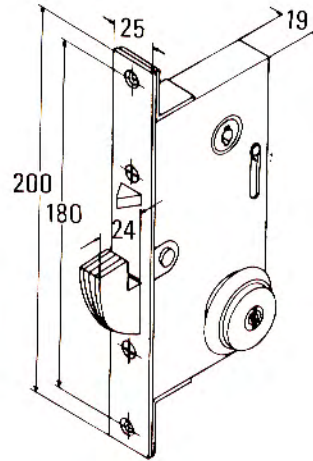
型 式	外 側	略 図	内 側	用 途 例
2FD-1 EC-2FD-1	シリンダー		サムターン	・引違扉等
2FD-2 EC-2FD-2	シリンダー		な し	・引違扉で内側施・解錠不要な扉
2FD-3	な し		サムターン	・引違扉で外側施・解錠不要な扉
2FD-4 EC-2FD-4	シリンダー		シリンダー	・引違扉等 (両面シリンダー)

(注) ・ECは電子キー付

## 2FD 共通仕様

### ■ 主要寸法

- 詳細は切込外観図集参照のこと。



- バックセット 51
- 扉厚可能範囲 25~33・33~42・42~50・50~58・58~66

### ■ 材質 / 仕上

記号	材質	仕上
St	18-8ステンレス	ヘヤーライン仕上
Br	丹銅	ヘヤーライン仕上
	#	WB・Cr 仕上

### ■ キーシステム

各品種と同グループの  
マスターキー(MK)・グランドマスターキー(GMK)・同一キー(KA)各装置可能

■ ご注文又は図面指定の際は下記の様にご指示下さい。

#### 1 例

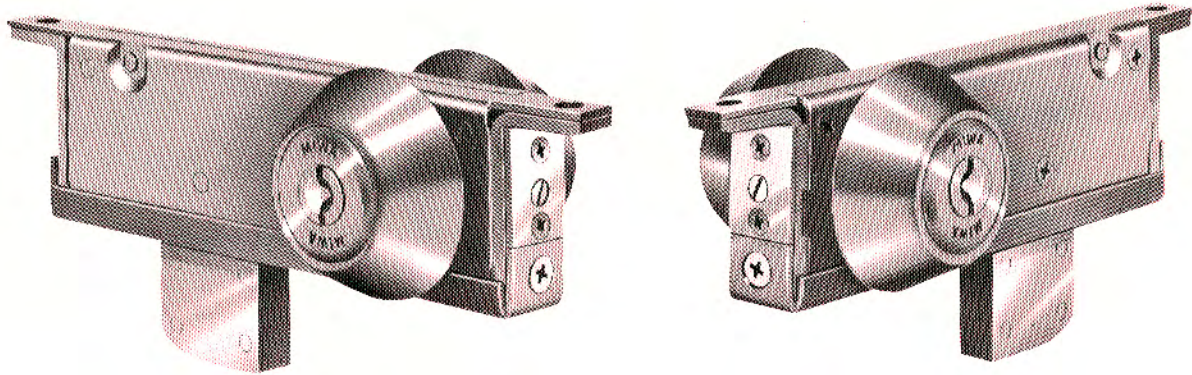


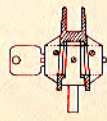
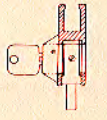

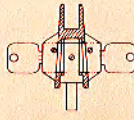
型 式	機能記号	バックセット × 扉厚寸法	材質 / 仕上	マスターキー の有無	扉 材 質
2FD	51	St	50	50	50



# TRD型

## 強化ガラス開扉用錠



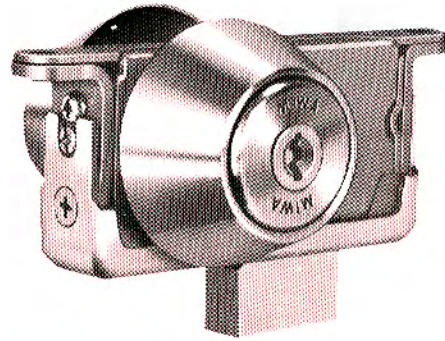
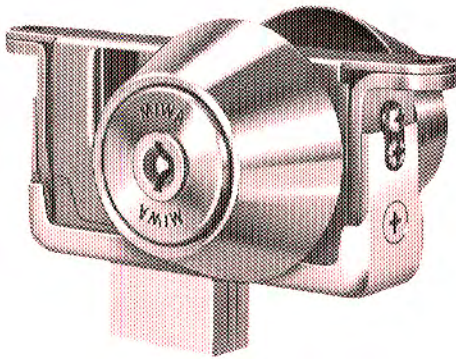
型 式	外 側	略 図	内 側	用 途 例
TRD-1 EC-TRD-1	シリンダー		サムターン	・強化ガラス開扉等
TRD-2 EC-TRD-2	シリンダー		な し	・強化ガラス開扉等
TRD-3	な し		サムターン	・強化ガラス開扉等
TRD-4 EC-TRD-4	シリンダー		シリンダー	・強化ガラス開扉等 (両面シリンダー)

(注) ・ECは電子キー付



# TRS型

## 強化ガラス引戸用錠

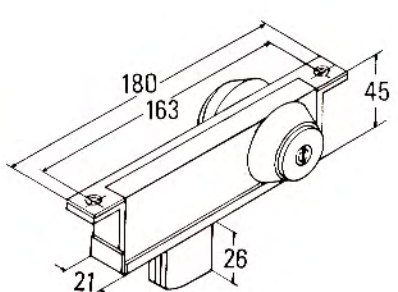
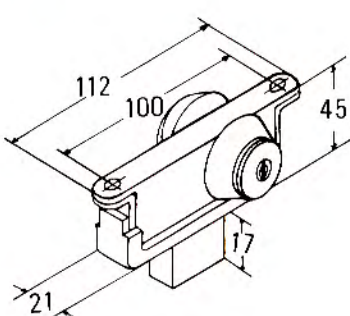


型 式	外 側	略 図	内 側	用 途 例
TRS-1 EC-TRS-1	シリンダー		サムターン	・強化ガラス引戸等
TRS-2 EC-TRS-2	シリンダー		な し	・強化ガラス引戸等
TRS-3	な し		サムターン	・強化ガラス引戸等
TRS-4 EC-TRS-4	シリンダー		シリンダー	・強化ガラス引戸等 (両面シリンダー)

(注) ・ECは電子キー付



# TRシリーズ共通仕様

<p>■ 主要寸法 <math>\frac{mm}{m}</math></p> <p>● 詳細は切込外観図集参照のこと。</p>	<div style="display: flex; justify-content: space-around;"> <div style="text-align: center;"> <p>TRD型</p>  </div> <div style="text-align: center;"> <p>TRS型</p>  </div> </div>						
<p>■ 材質 / 仕上</p>	<table border="1" style="width: 100%; border-collapse: collapse;"> <tr> <td style="text-align: center;">記号</td> <td style="text-align: center;">材質</td> <td style="text-align: center;">仕上</td> </tr> <tr> <td style="text-align: center;">St</td> <td style="text-align: center;">18-8ステンレス</td> <td style="text-align: center;">ヘヤーライン仕上</td> </tr> </table>	記号	材質	仕上	St	18-8ステンレス	ヘヤーライン仕上
記号	材質	仕上					
St	18-8ステンレス	ヘヤーライン仕上					
<p>■ キーシステム</p>	<p>各品種と同グループの マスターキー(MK)・グラントマスターキー(GMK)・同一キー(KA)各装置可能</p>						

■ ご注文又は図面指定の際は下記のご指示下さい。

1例

型 式	機能記号	材質/仕上	マスターキーの有無



