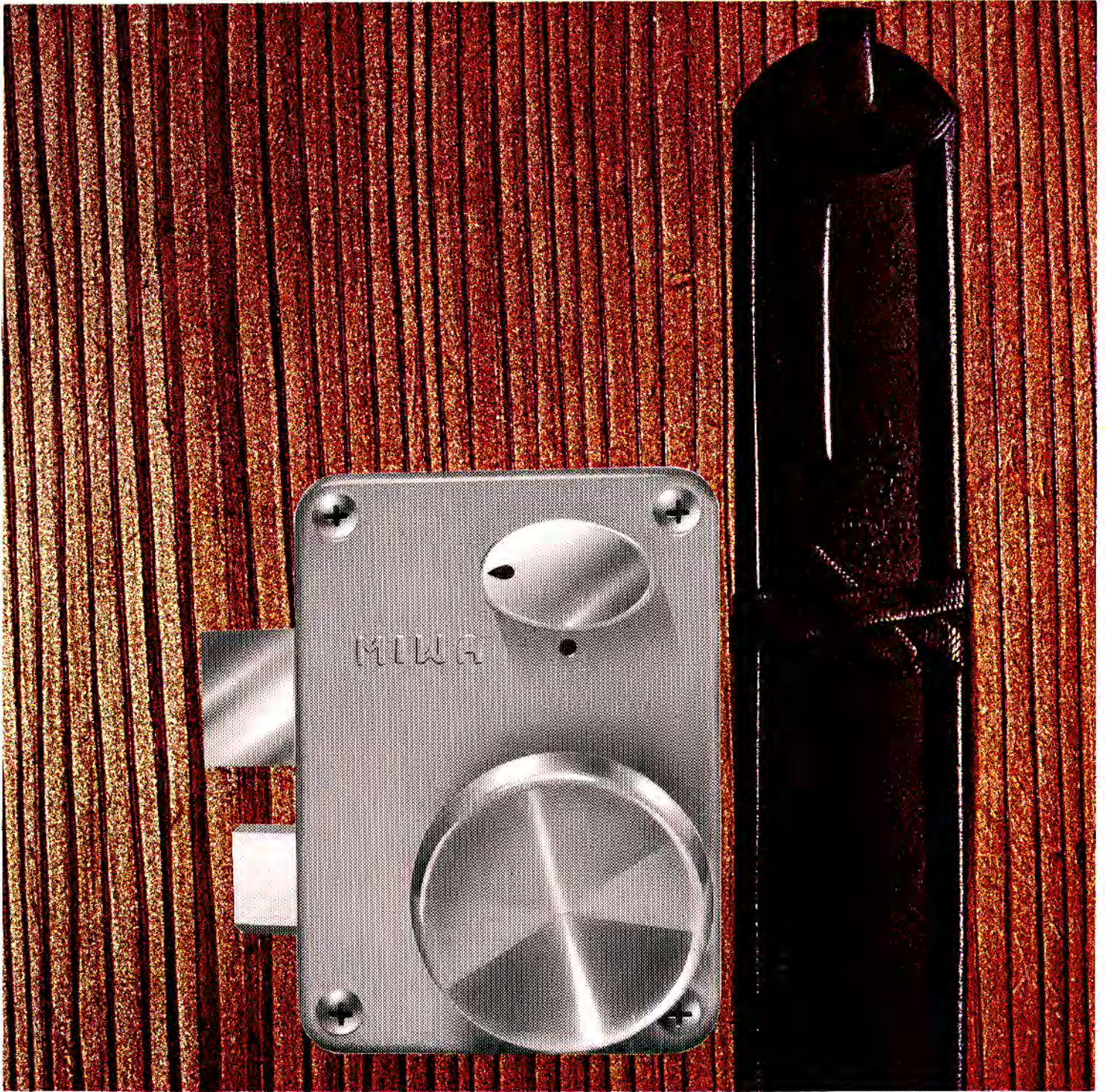




MIWA シリンダー 面付錠



GUIDE
TO

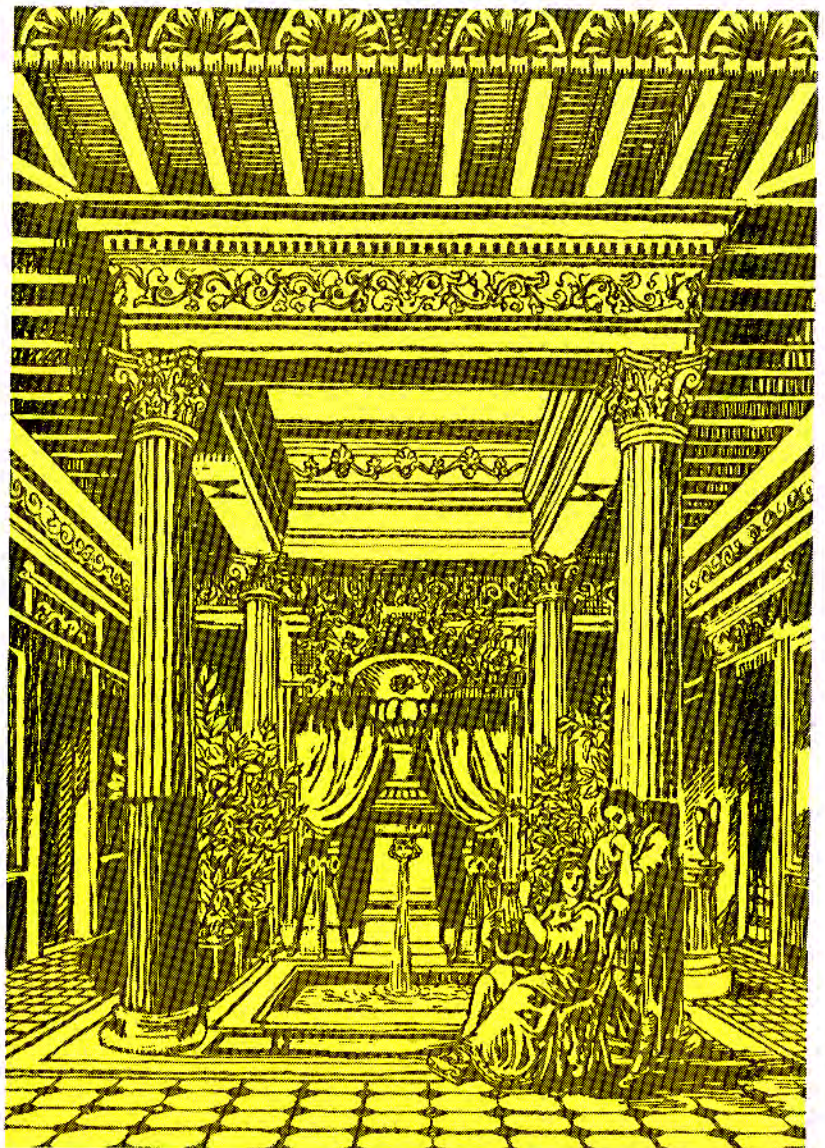
PM
SERIES

HP
SERIES

MIWA 面付錠 PM・HP SERIESの開発について

錠前は強さ、耐久性、カギ違の数、作動の円滑などの要件をそれぞれの用途に応じて、そなえていなければなりません。特にその強度は錠前をこわして侵入される被害を喰い止めるために絶対必要な条件です。

美和は1959年、面付錠として最もコンパクトなPM型を開発し公共住宅をはじめマンション等にひろく使用されております。更に外見はキーインノブスタイルでケースも丸型の従来全く類をみない新しい面付錠HP型をも開発致しました。



HPシリーズについて

■シリンダーはノブの中心に設けられているが、シリンダーが錠ケースに完全に固定されているため、シリンダーとノブとは共に回転しない従来全く例の無い新しい方式の錠前で国内はもとより米国・英国・西独に既に特許出願済みであり、広くユーザーに注目されているまさに画期的な錠前です。この新しい構造による錠前は、防犯性を一層高めると共にキーインノブスタイルの利点である外観上のシンプルな優美さを全くそこなっておりません。

■ディスクシリンダー・電子キーいずれのシリンダーも取付が可能でカギ違い完全変化数が多く、施、解錠が完全である場合だけ、キーの抜き差しができます。

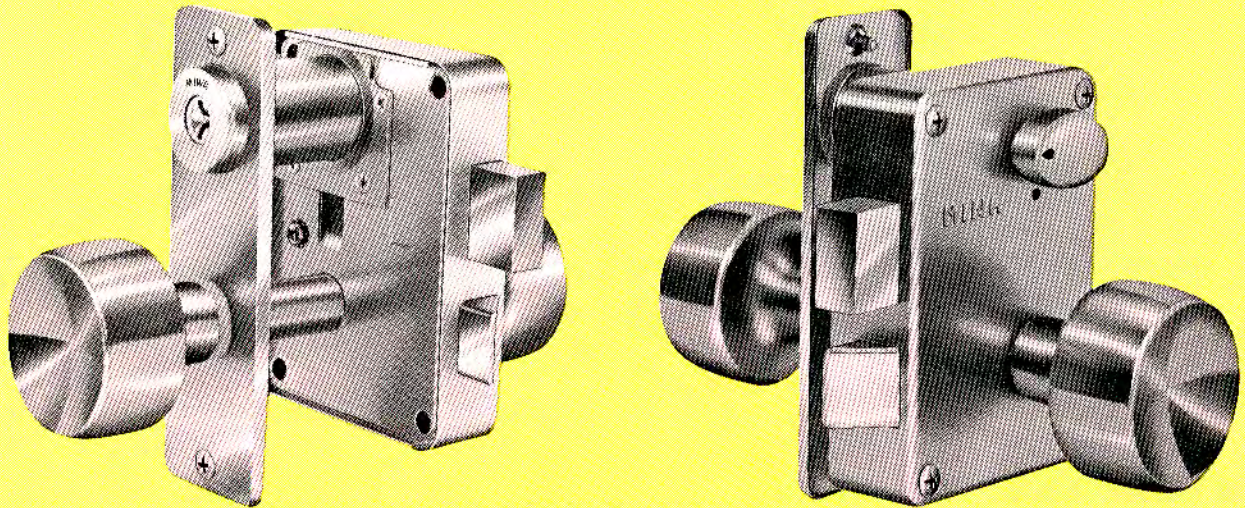
■室内側の構造は、デッドボルトの最も安全性の高い直付錠型式、形状は従来に無い優美な丸型のケース本体となっております。

■取付けは簡単にでき、又左右勝手共通です。

取付けは、錠ケースを裏板にかみ合わせる方式のため、1本のビスにて完全に固定されます。


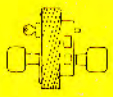
PMK型

面付錠



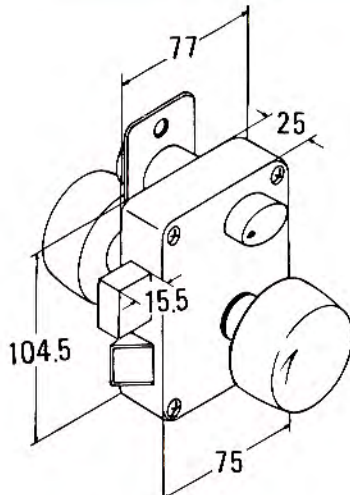
本図は外開左勝手を示す。

- スペーシング54^{mm}タイプとはこの錠前のことです。

型 式	外 側	略 図	内 側	用 途 例
PMK EC-PMK	シリンダー ----- 空 ノ ブ		サムターン ----- 空 ノ ブ	・ KJスチール・木製玄関扉
PMKW EC-PMKW	シリンダー ----- 空 ノ ブ		サムターン ----- 空 ノ ブ	・ スチール・木製玄関扉

(注) ・ ECは電子キー付

PMシリーズ共通仕様

<p>■ 主要寸法 %</p> <p>● 詳細は切込外観図集参照のこと。</p>	 <p>本図は外開左勝手</p> <ul style="list-style-type: none"> ● ストライク スチール扉外開はなし 木扉・内開はストライク付 ● スペーシング 54 ● 扉厚可能範囲 36 						
<p>■ 材質 / 仕上</p>	<table border="1"> <thead> <tr> <th>記号</th> <th>材質</th> <th>仕上</th> </tr> </thead> <tbody> <tr> <td>St</td> <td>18-8ステンレス</td> <td>ヘヤーライン仕上(ノブ) ホーニング仕上(ケース)</td> </tr> </tbody> </table>	記号	材質	仕上	St	18-8ステンレス	ヘヤーライン仕上(ノブ) ホーニング仕上(ケース)
記号	材質	仕上					
St	18-8ステンレス	ヘヤーライン仕上(ノブ) ホーニング仕上(ケース)					
<p>■ キーシステム</p>	<p>AMと同グループの マスターキー(MK)・グランドマスターキー(GMK)・同一キー(KA)各装置可能</p>						
<p>■ ノブ形状</p>	<p>標準型・W型</p>						

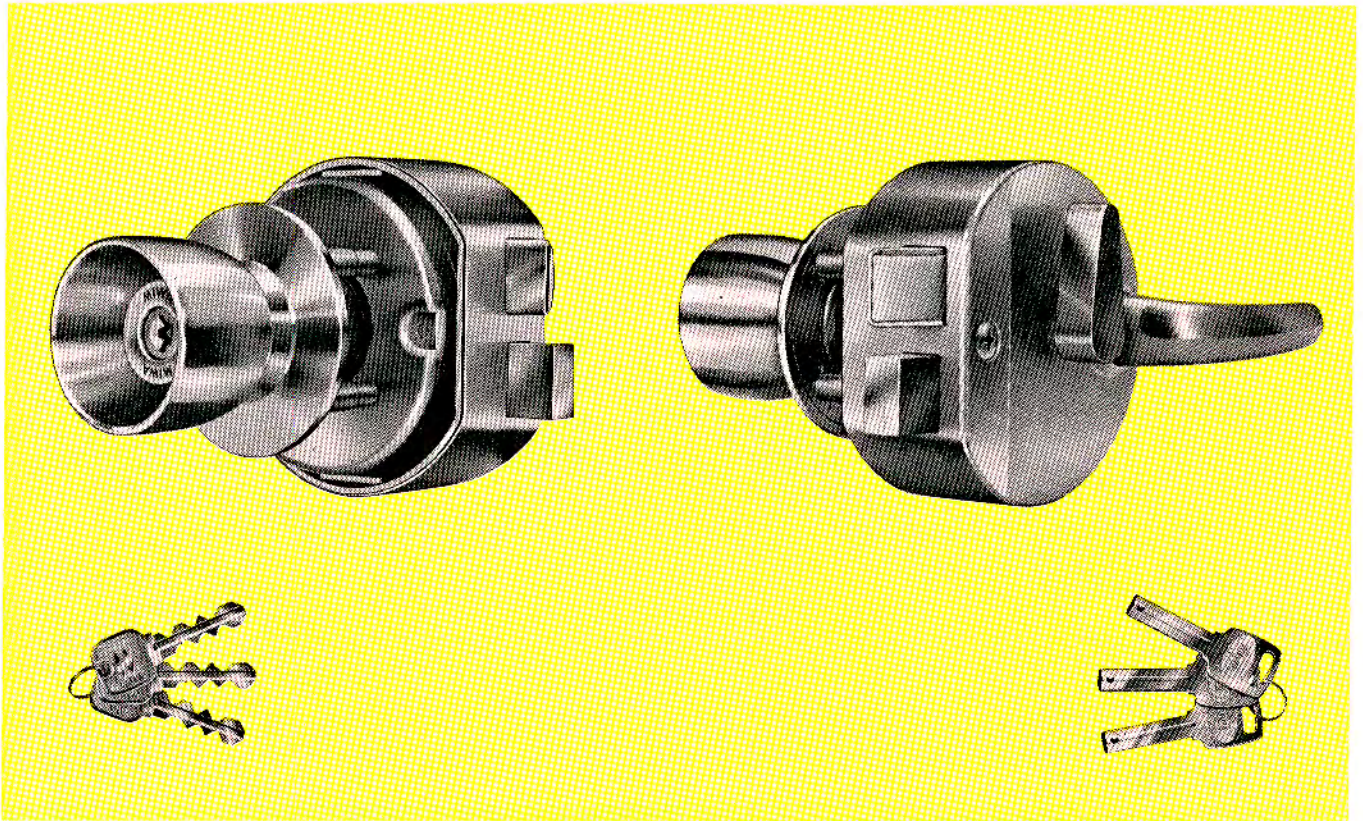
■ ご注文又は図面指定の際は下記のようにご指示下さい。

1例

PMK	標準	36	外開	MK付	R	SD
型式	ノブ形状	扉厚寸法	扉外・内開の区分	マスターキーの有無	左右勝手区分 左勝手L 右勝手R	扉材質

HPD 型

面付錠



型 式	外 側	略 図	内 側	用 途 例
HPD-30S EC-HPD-30S	シリンダー ノブ		サムターン レバーハンドル	・外開スチール玄関扉
HPD-30W EC-HPD-30W	シリンダー ノブ		サムターン レバーハンドル	・外開木製玄関扉
HPD-40KJ EC-HPD-40KJ	シリンダー ノブ		サムターン レバーハンドル	・外開KJスチールフラッシュ玄関扉
HPD-40W EC-HPD-40W	シリンダー ノブ		サムターン レバーハンドル	・外開木製玄関扉

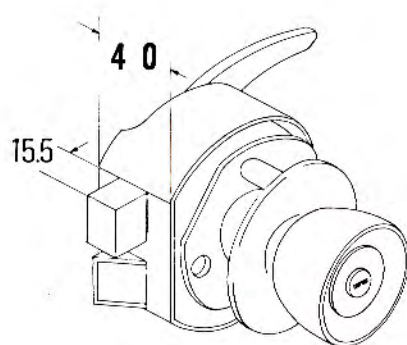
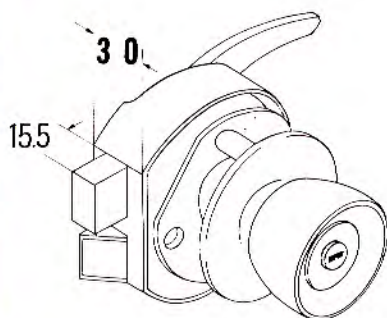
HPD-27KJ EC-HPD-27KJ	シリンダー ノブ		サムターン レバーハンドル	・内開スチール玄関扉 ・内開KJスチールフラッシュ玄関扉
HPD-27W EC-HPD-27W	シリンダー ノブ		サムターン レバーハンドル	・内開木製玄関扉

(注) ・ECは電子キー付

HPシリーズ共通仕様

■ 主要寸法

● 詳細は切込外観図集参照のこと。



- ストライク ・ S型・KJ型はなし ・ W型はストライク付
・ 27型は内開ストライク付
- 扉厚可能範囲 29~33・33~37・37~42・42~46

■ 材質 / 仕上

記号	材質	仕上
St	18-8ステンレス	ヘヤーライン仕上(ノブ) ホーニング仕上(ケース)

■ キーシステム

マスターキー(MK)・グランドマスターキー(GMK)・同一キー(KA)各装置可能

■ ノブ形状

D

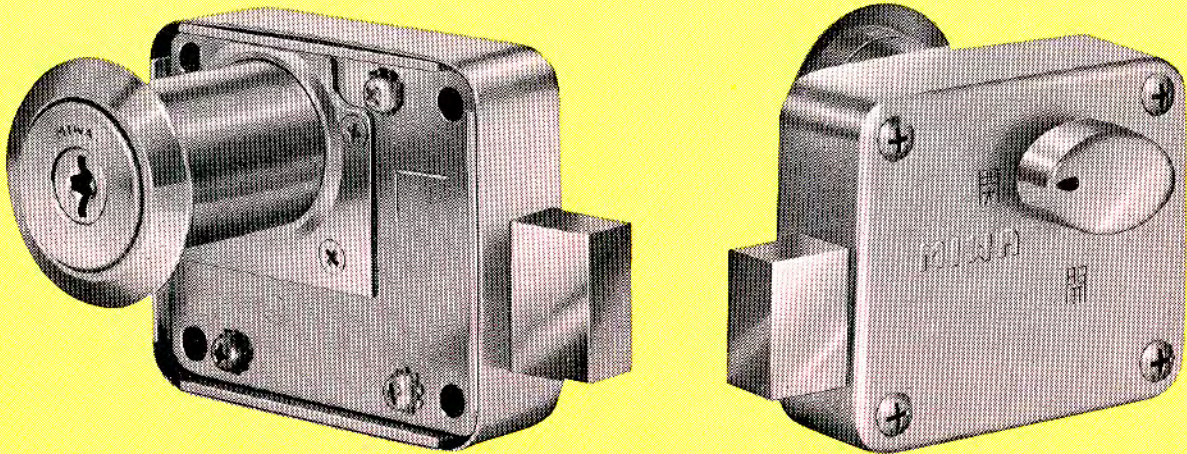
■ ご注文又は図面指定の際は下記のようにご指示下さい。

1例




AMK型

面付本締錠



本図は外開左勝手を示す。

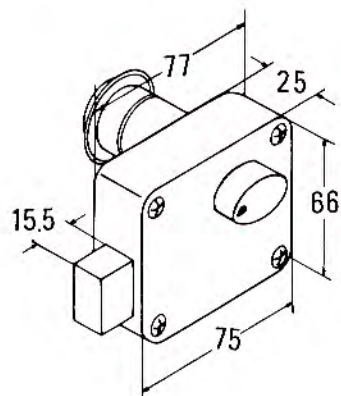
型 式	外 側	略 図	内 側	用 途 例
AMK EC-AMK	シリンダー		サムターン	・ スチール・木製扉補助錠

(注) ・ ECは電子キー付

AM型共通仕様

■ 主要寸法

- 詳細は切込外観図集参照のこと。



本図は外開左勝手

- ストライク 外開・内開ともストライク付
- 扉厚可能範囲 36~40

■ 材質 / 仕上

記号	材質	仕上
St	18-8ステンレス	ホーニング仕上

■ キーシステム

PMと同グループの
マスターキー(MK)・グランドマスターキー(GMK)・同一キー(KA)各装置可能

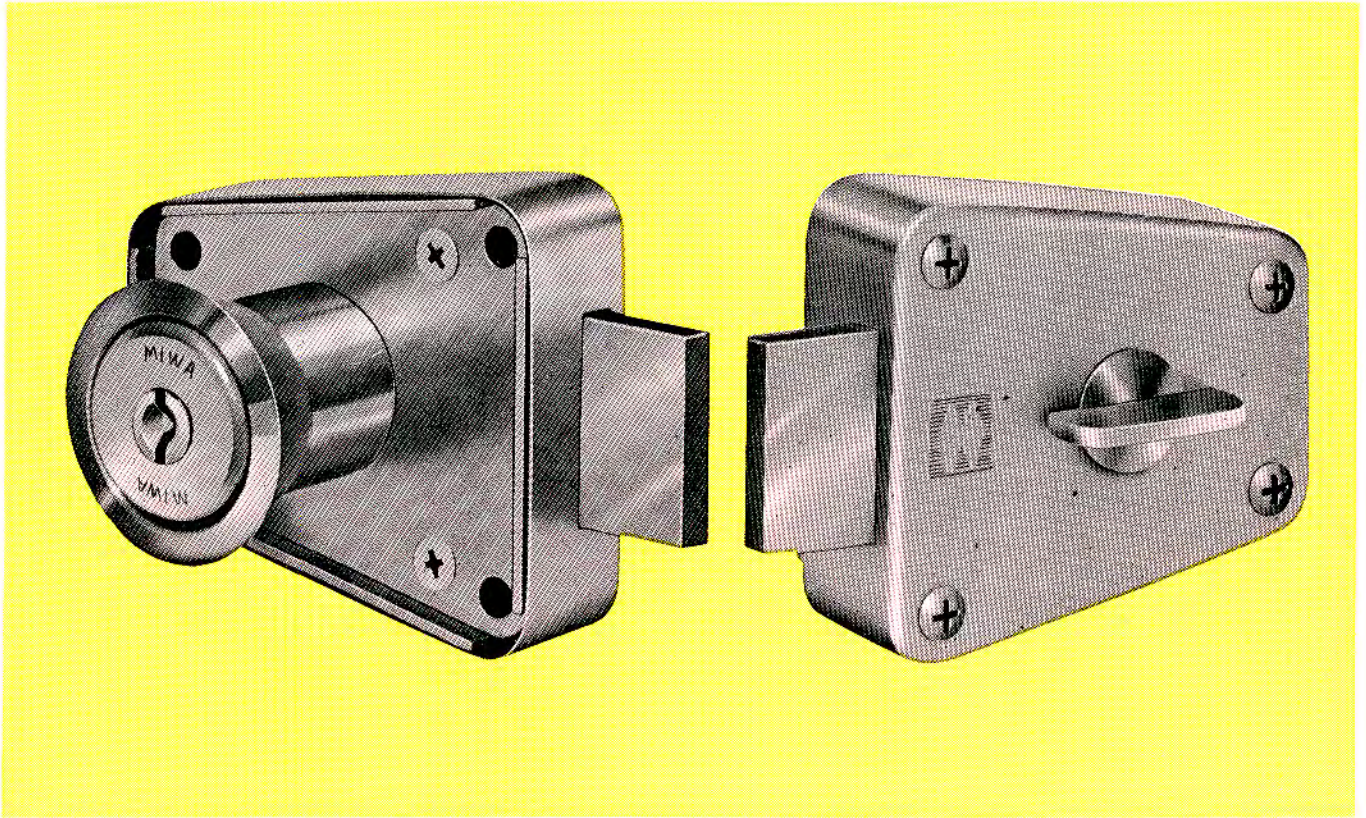
- ご注文又は図面指定の際は下記の様にご指示下さい。

1例

AMK	36	外開	MK付	R	SD
型 式	扉厚寸法	扉外・内開の 区分	マスターキー の有無	左右勝手区分 左勝手 L 右勝手 R	扉 材 質

NDB型

面付本締錠



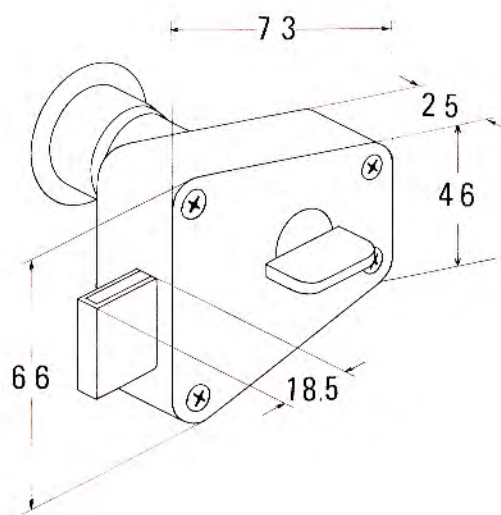
型 式	外 側	略 図	内 側	用 途 例
NDA EC-NDA	シリンダー		サムターン	・スチール・木製扉補助錠
NDB EC-NDB	シリンダー		サムターン 及サムターン 固定装置付	・スチール・木製扉補助錠

(注) ・ECは電子キー付

ND型共通仕様

■ 主要寸法 mm

● 詳細は切込外観図集参照のこと。



- ストライク 外開・内開ともストライク付
- 扉厚可能範囲 25-32・33-42

■ 材質 / 仕上

記号	材質	仕上
St	18-8ステンレス	ホーニング仕上

■ キーシステム

HM・MM・LD・BH・2FD・TRD・CMと同グループのマスターキー(MK)・グランドマスターキー(GMK)・同一キー(KA)各装置可能

■ ご注文又は図面指定の際は下記のようにご指示下さい。

1 例

NDA	36	外開	MK付	SD
型 式	扉厚寸法	扉外・内開の区分	マスターキーの有無	扉材質

