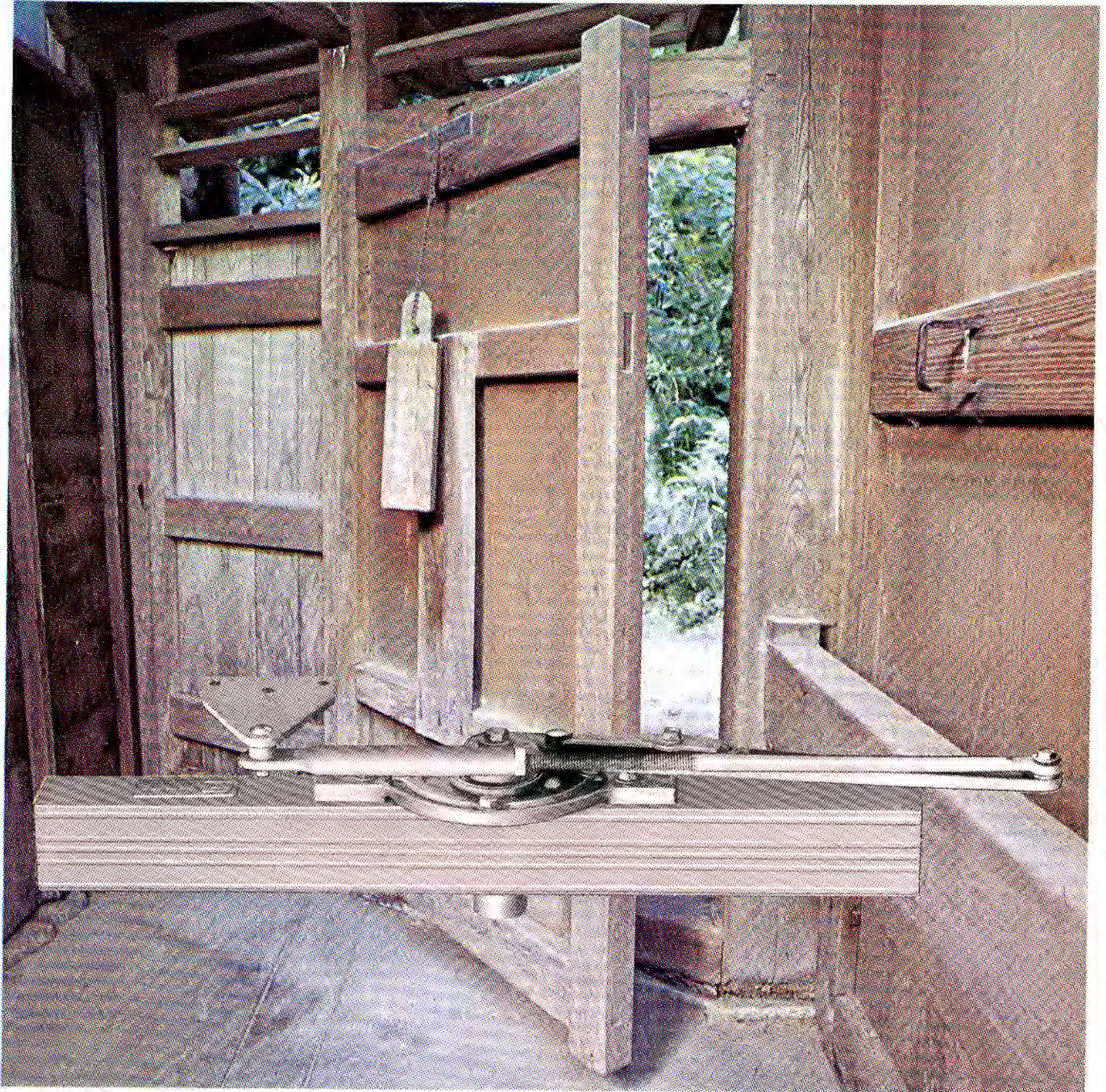




**MIWA ドア・クローザー**



**GUIDE  
TO  
DOOR CLOSER**

# MIWAドア・クローザーの開発とその特長について

当社は本締付モノロックHMシリーズ、電子キー(EC)等常に独創的な、より価値高いものを追求してまいりましたが、昭和46年(1971)KJ規格部品としてのドア・クローザーの指定を得、以後KJドア・クローザーを生産してまいりました。この間一般向に対しては関係各方面の強い要望にお応えすべく、当社と、本田技研工業(株)の関連会社であり、ショック・アブソーバーのメーカーとして世界的に有名な(株)昭和製作所との協同で研究を進めてまいりましたが、この程、「温度変化に対し自動的に速度調整が出来る装置を内蔵したドア・クローザー」を世界で初めて開発致しました。

## 特 長

■ 調節弁なしで温度変化に対し閉鎖速度は常に一定です。

- 油圧シリンダー部分に特殊金属を組入れて、外部の温度変化に対し常に一定の閉鎖速度が得られる設計になっておりますので、従来ドア・クローザーの泣きどころであった複雑な調整が一切必要ありません。

(実用新案出願中)

■ 油洩れ防止に完璧を期してあります。

- 調節弁がないので油洩れはしません。更に油圧シリンダー部分・トルクスプリング・駆動機構部分がそれぞれ区分され、特に油圧シリンダー部分を完全にシールして油洩れ防止に完璧を期してあります。

(実用新案出願中)

■ 本体はカラフルな「化粧カバー」つきで外観が優美です。

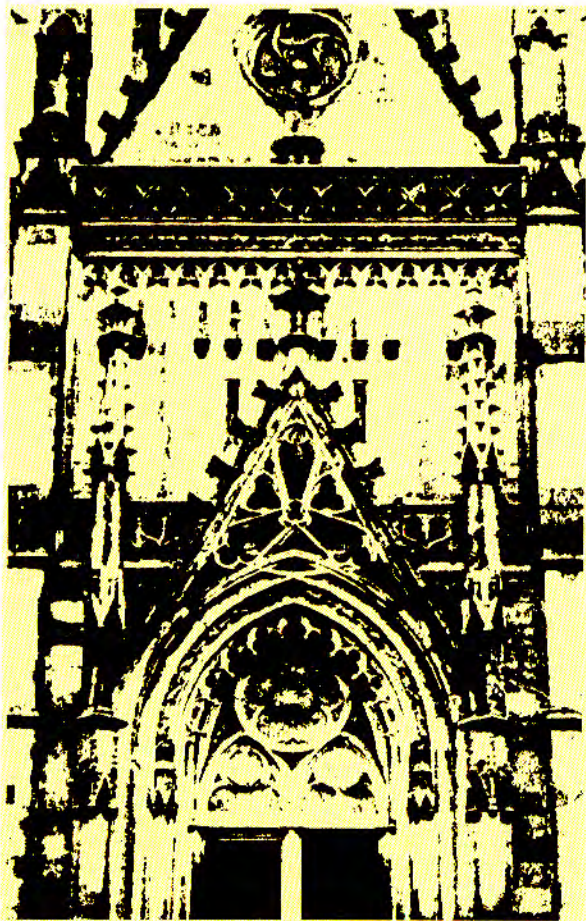
- 「カバー」はプラスチック製のはめこみ式で数種の色ができた建物の品位を高めます。

(実用新案出願中)

(意匠登録出願中)

■ 耐久力抜群で堅牢無比です。

- 構造の殆んどが鋼板で構成されているため強靱で品質のバラツキがなく、あらゆる耐久・防火・耐風圧試験に対して部品の損傷が皆無です。
- 暴力に対し、特殊な安全弁が油圧シリンダー部分に働き内部構造の損傷を守ります。



# 美和クローザー構成図及び部品名称

平行取付用  
ストップ付  
ヒューズ付  
アーム

ヒューズ

ストップ装置台座

本体取付ブラケット

平行取付用  
アーム

標準取付用  
アーム

ピニオン  
ラック

本体ケース

油圧シリンダー

トルクスプリング

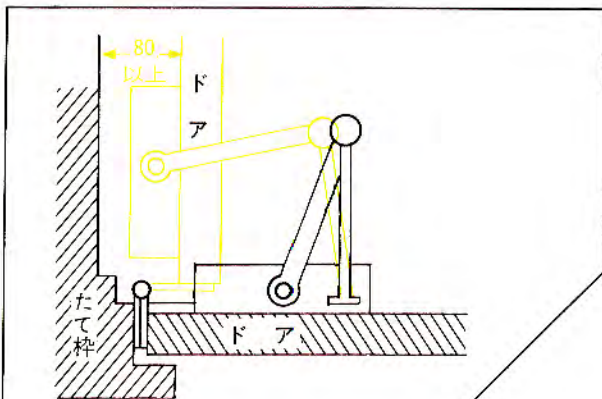
化粧カバー

# 美和クローザーをお選びになる時に……

- まずドアと上枠との納り関係・天井の状態・ドアの吊元より壁際迄の余裕等を検討され夫々に適応する取付方法をお選び下さい。
- 次にドアの中に適用する番号のものとストップ装置の必要をお決め下さい。
- 平行取付と特に風当りの強い場所には一番手大きい番号のものをご採用下さい。

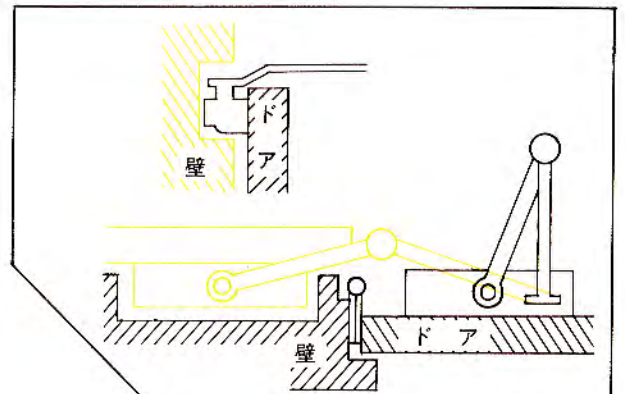
## ■「標準取付用」の説明

- 標準取付は下の基準図の様に外開ドアの外側に、内開ドアの内側に取付られます。
- 下図□～Ⓜをご考慮下さい。



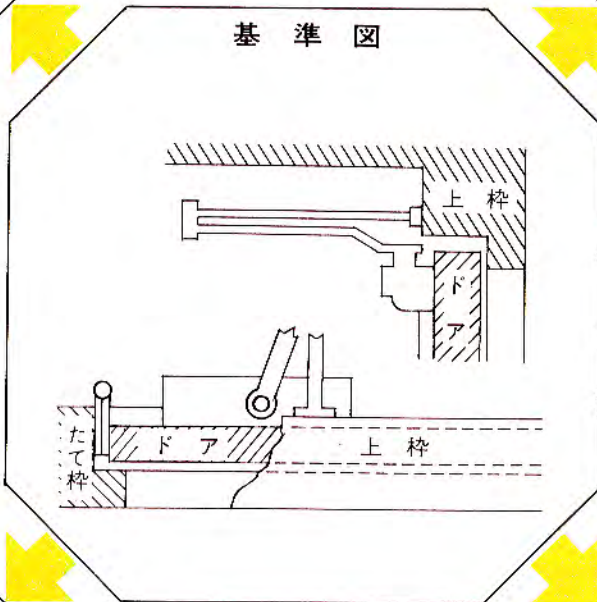
### 1 90°開きの場合

- ドア面から側壁迄80%以上隙間があれば90°迄開きます。



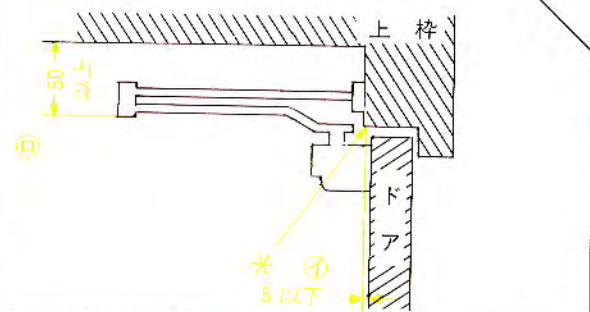
### 2 180°開きの場合

- 壁に逃し孔があれば180°迄開きます。
- 逃し孔がなくても160°迄は開きます。



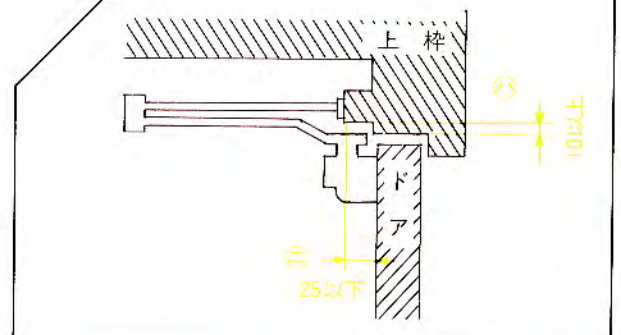
### 3 天井・上枠形状

- \*印のところでアームが当たらない様に縦断面でドアが閉っている場合、ドア面と上枠のアーム取付面との①寸法は5%以下のこと。
- 同じくアームが動くために天井まで②寸法最小50%以上あること。



### 4 上枠形状

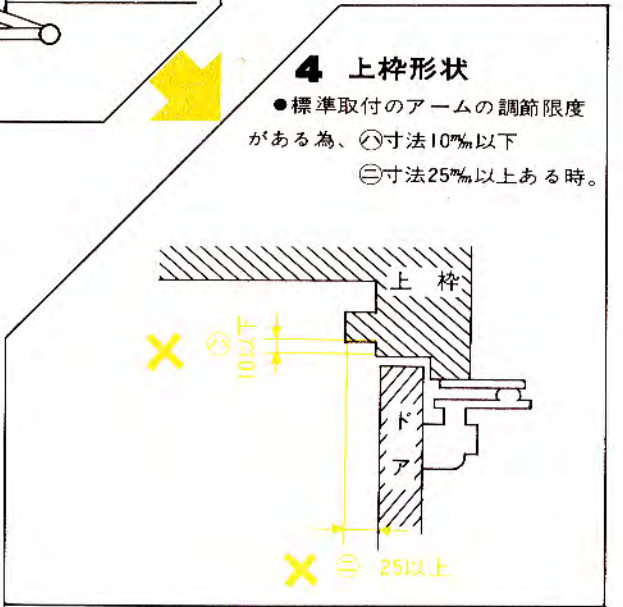
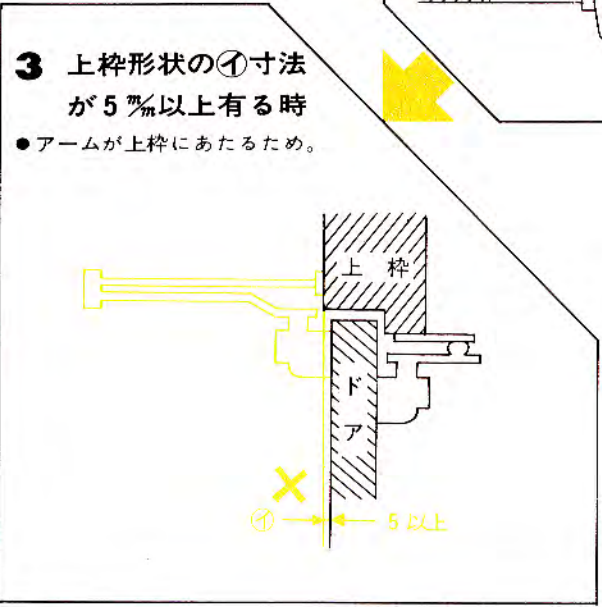
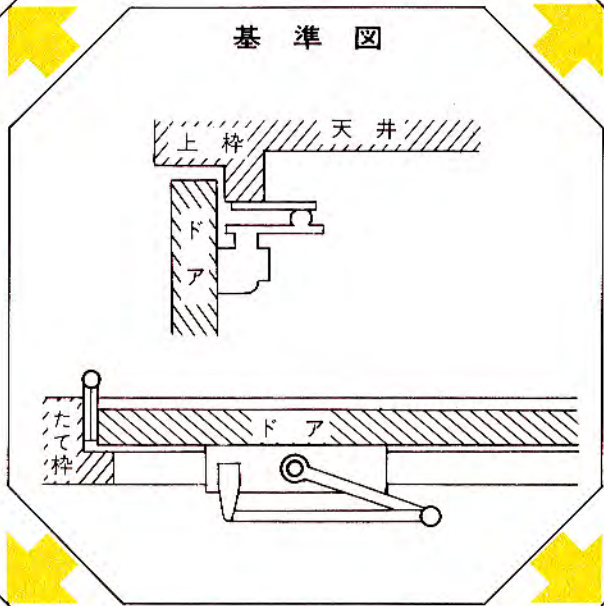
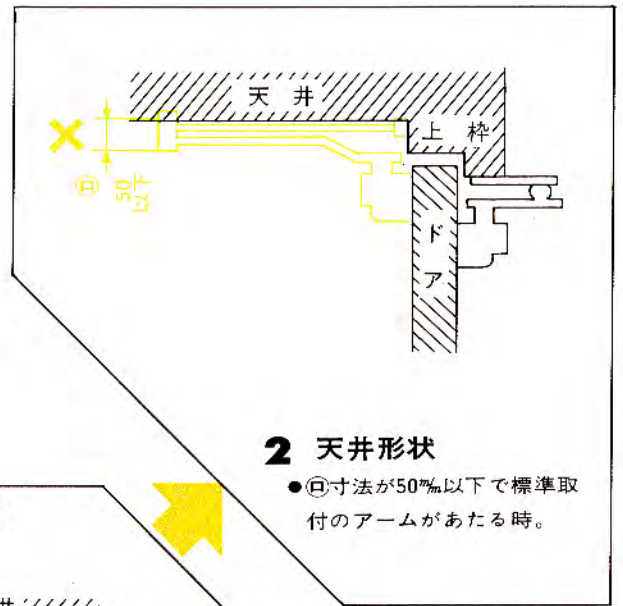
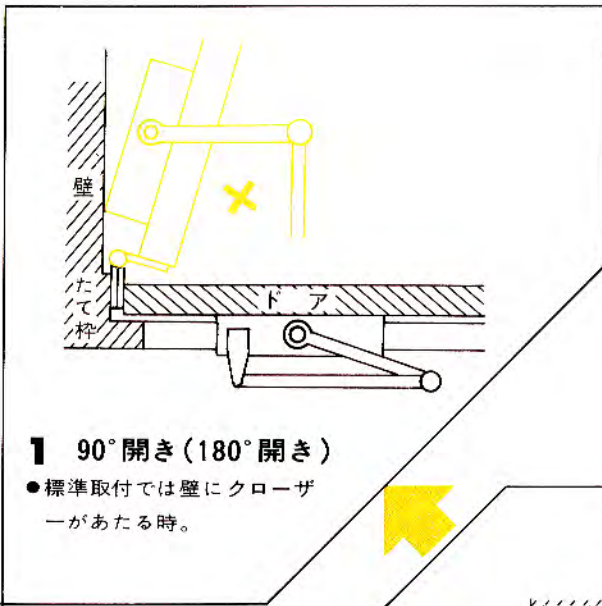
- アームの調節限度があるため縦断面で左図③寸法が5%以下であっても④寸法が10%以上⑤寸法が25%以下であること。

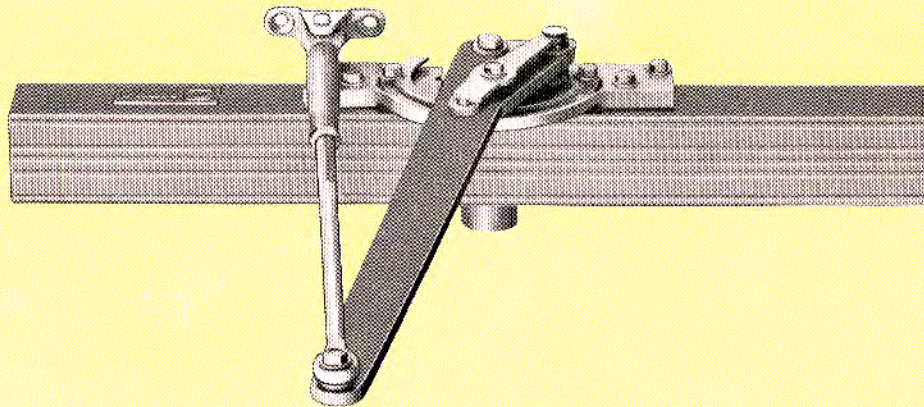


# 美和クローザーをお選びになる時に……

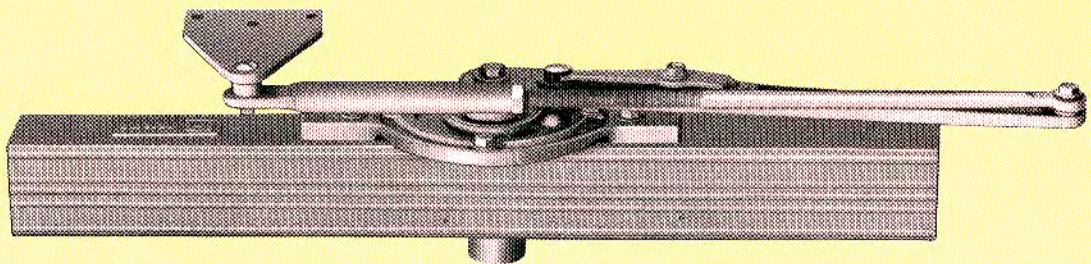
## ■「平行取付用」の説明

- 平行取付は下の基準図の様に外開ドアの内側に、内開ドアの外側に取付られます。
- 下図①～④の場合は標準取付ができないので平行取付をご採用下さい。





本図はMA3S・R

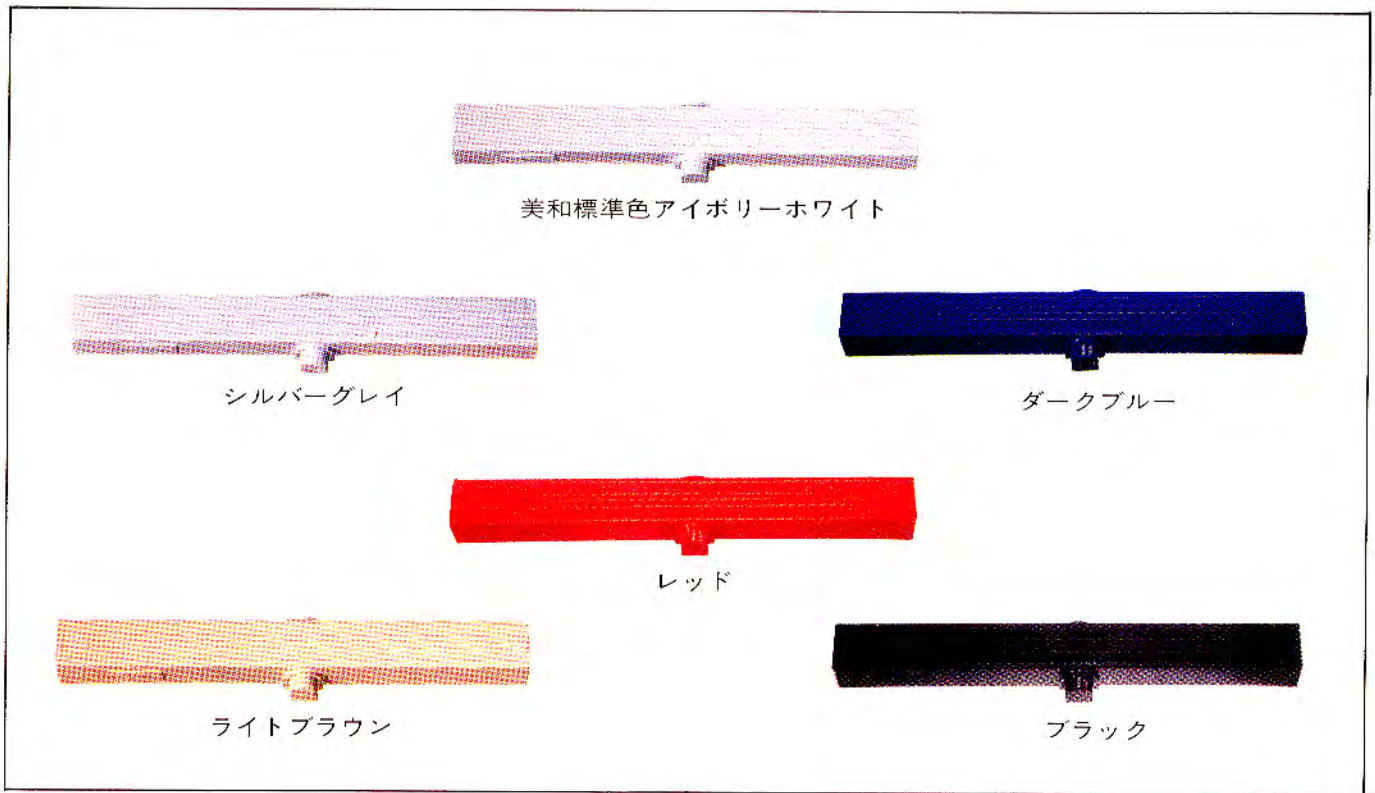


本図はMA3P-S

呼 称 番 号						適 用 扉			
標準取付用			平行取付用			公共住宅用(KJ部品)		巾 × 高 (mm)	重量(kg)
ストップなし	ストップ付	ヒューズ付	ストップなし	ストップ付	ヒューズ付	面付用	コンシールド用		
MA 2	MA2S	MA2SF	MA2P	MA2PS	MA2PSF	ストップなし	ストップなし	900×2,100	約25～45
						面付用	コンシールド用		
						PLS-KJ	PC-KJ	800×1,900(KJ規格)	約40～50
MA 3	MA3S	MA3SF	MA3P	MA3PS	MA3PSF			950×2,100	約40～65
MA 4	MA4S	MA4SF	MA4P	MA4PS	MA4PSF			1,050×2,400	約60～85

- 各種類とも180°開です。
- ストップの角度は標準取付は150°迄・平行取付は180°迄任意に調節できます。
- 標準取付用ストップ付・ヒューズ付だけはL(左)R(右)があります。(丁番が右に見えるドア用がR(右)です)
- ヒューズは2ヶつけてあります。ビスはスチールビス・木ビス双方入れてあります。

# 美和クローザー化粧カバー色とご注文方法について



化粧カバー色名	アイボリー ホワイト	シルバーグレイ	ライトブラウン	レッド	ダークブルー	ブラック
美和記号	標準色	G Y	B N	R D	D B	B K

- 一般向の標準品はアイボリー・ホワイトでお納めします。
- KJ 向の標準品はシルバーグレイでお納めします。
- 各標準色は同一価格です。他の色は価格 + 200円です。

■ ご注文又は図面指定の際は下記の様にご指示下さい

1 例

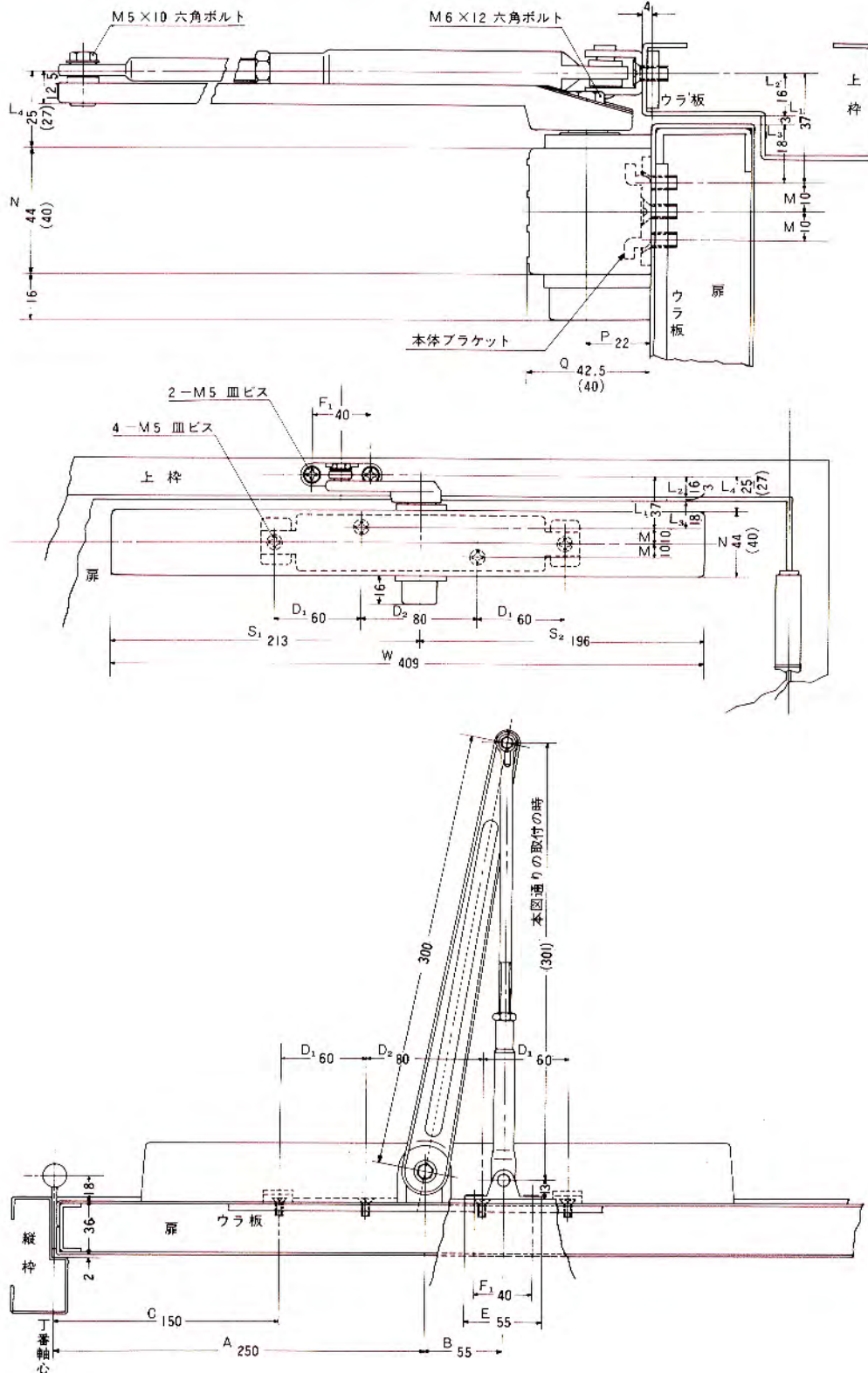


# 美和クローザー主要寸法

「標準取付用」

本図は下記条件の場合を示します。

- ドア面から丁番軸心迄の寸法が18<sup>mm</sup>の場合。
- 上枠とドア上端とのチリ寸法が3<sup>mm</sup>の場合。
- ドア面からフォークアームブラケットの取付く上枠見付面の出が4<sup>mm</sup>の場合。
- 各部寸法について、TEL等でのお問合せはアルファベット記号をお使い下さい。

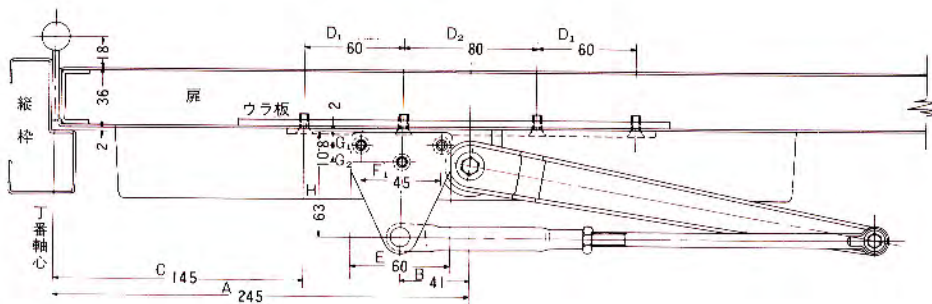
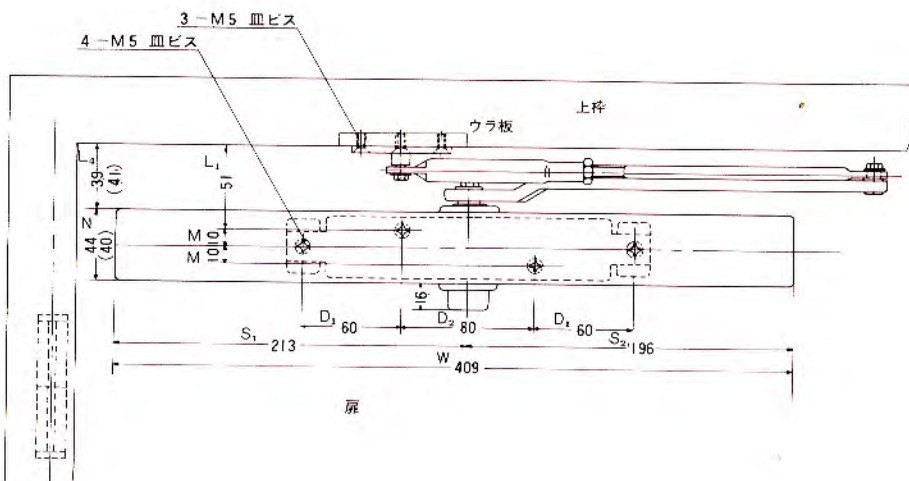
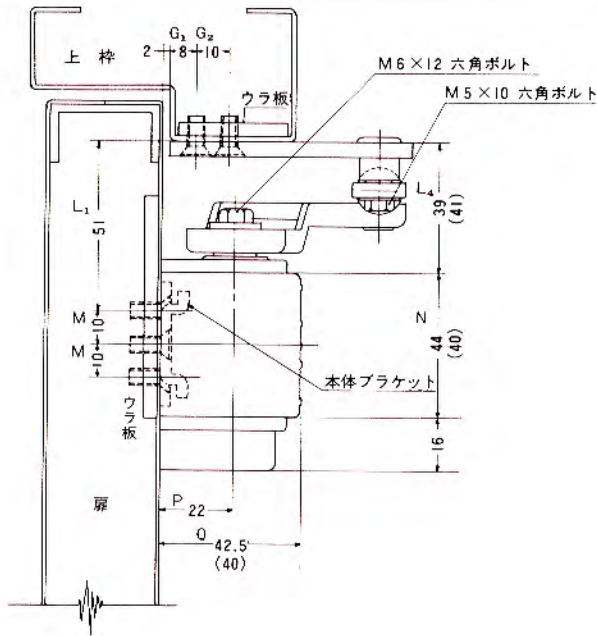


( ) 内MA2シリーズ



本図は下記条件の場合を示します。

- ドア面から丁番軸心迄の寸法が18mmの場合。
- 各部寸法について、TEL等でのお問合せはアルファベット記号をお使い下さい。



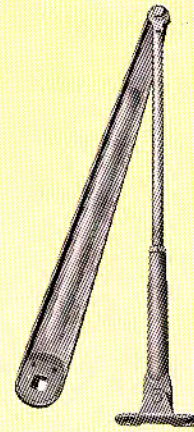
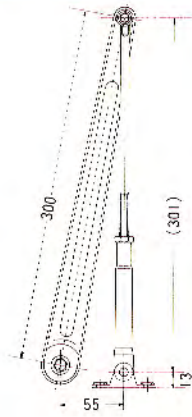
( ) 内MA2シリーズ

\* K J用の寸法については御請求下さい。

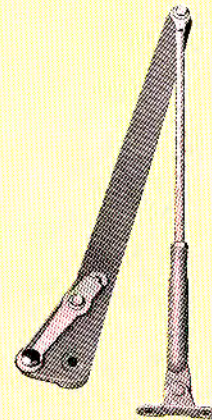
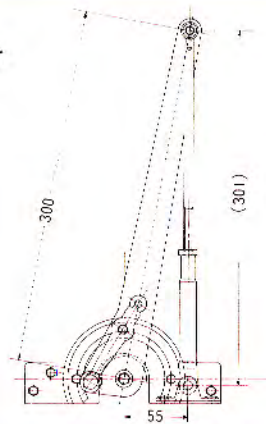
# 美和クローザーアームの種類

標準取付用 ( ) 内寸法はドア面からフォークアームの取付く上枠見付面の出が4mmの場合を示します。

ストップなし

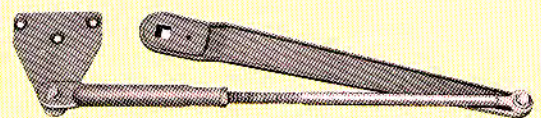


ストップ付・  
ストップヒューズ付

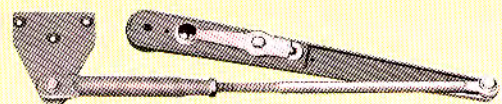
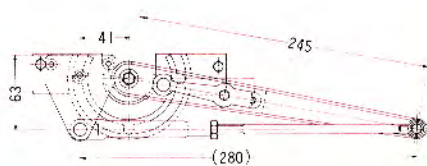


平行取付用 ( ) 内寸法はドア面と上枠戸当り面との間のチリ寸法が2mmの場合を示します。

ストップなし

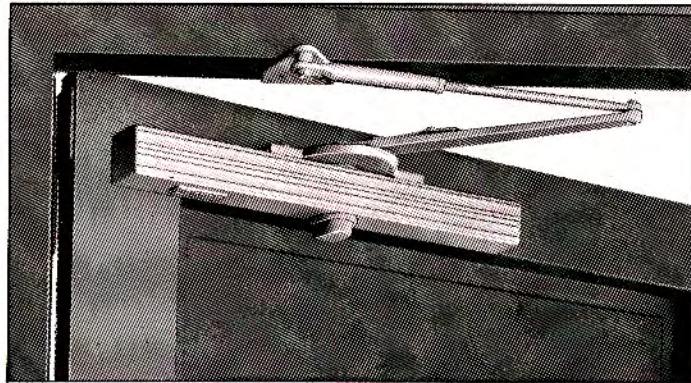


ストップ付・  
ストップヒューズ付



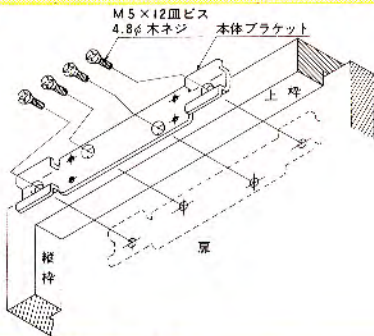
# 美和クローザーの取付について

- 製品には各々取付説明書・寸法図・罫画用型紙が入っております。
- ドア・クローザーの性能は取付のよしあしに影響されることが多々ありますので取付に当っては取付説明書を参考に取付図に示す通りに取付けて下さい。
- ストップの角度も説明書通りに調節して下さい。
- 参考までに「バラレル取付用」についてご説明致します。



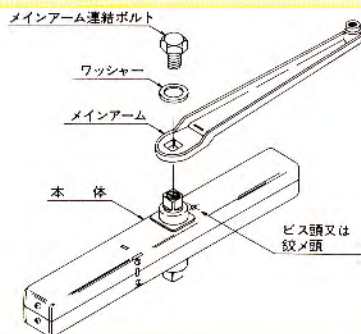
## 1 本体ブラケットの取付

バラレル取付用型紙を使って取付孔の位置を決めて下さい。  
本体ブラケットを扉面に取付ネジ(4本)にて取付けて下さい。



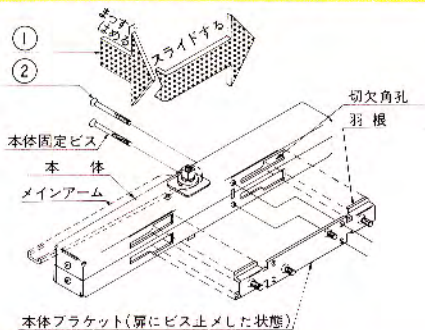
## 2 メインアームの取付

メインアームを本体に取付け、ワッシャー及六角ボルトにてしっかり締付けて下さい。



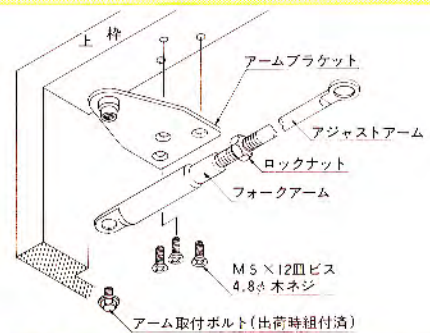
## 3 本体の取付

本体ブラケットにワンタッチで取付きます。  
①本体に記入してある矢印を吊元側に向け、本体切欠孔に本体ブラケットの羽根をはめ合わせ、扉面に沿ってスライドさせて下さい。  
②本体固定ネジ(2本)にて固定して下さい。



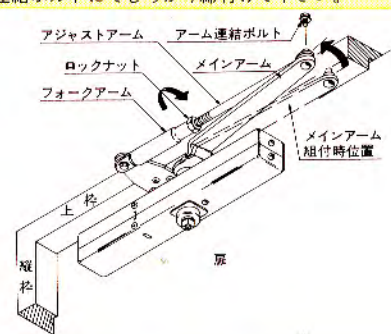
## 4 アームブラケットの取付

アームブラケットを上枠に取付ネジ(3本)にて取付けて下さい。



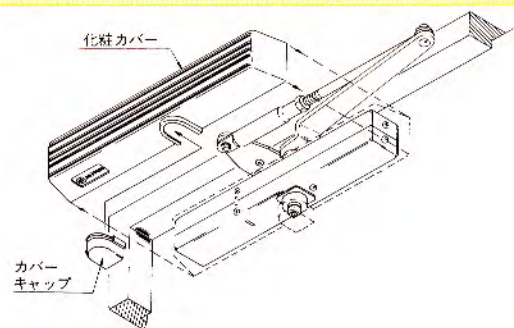
## 5 アームの連結

フォークアームが扉面と平行になるように長さを調節しながらメインアームと連結して下さい。  
アーム連結ボルトにてしっかり締付けて下さい。

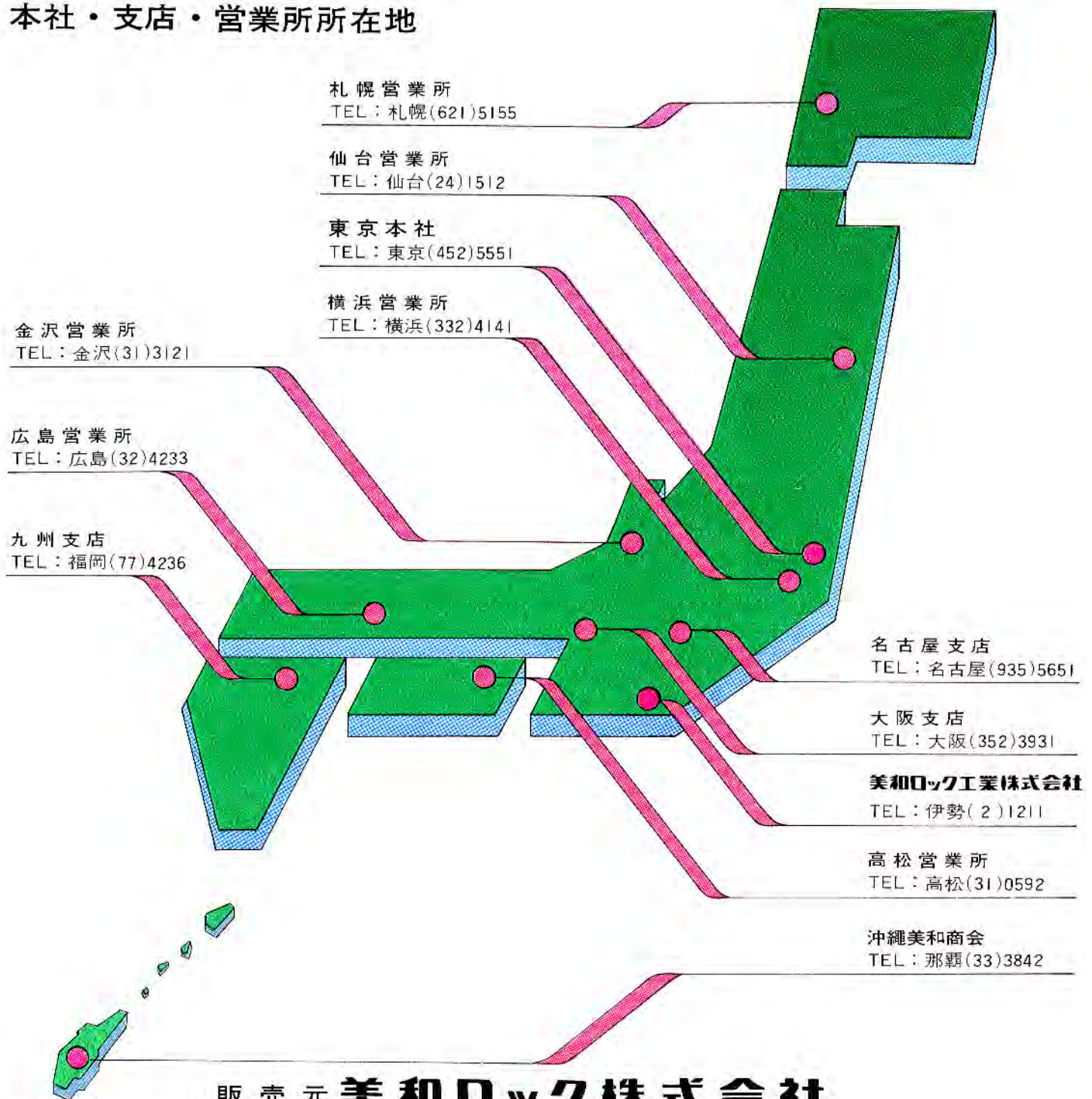


## 6 化粧カバーの取付

●カバーキャップをカバーに差込み、本体に直真ぐ被せて下さい。これで取付完了です。  
●ストップ付の場合も同様です。



## 本社・支店・営業所所在地



## 販売元 美和ロック株式会社

本社 東京都港区芝3丁目1番地 〒105 Tel:東京(452)5551(代)  
 支店 名古屋:名古屋市東区車道町3丁目2番地 〒461 Tel:名古屋(935)5651(代)  
 大阪:大阪市北区岩井町1丁目7番地 〒530 Tel:大阪(352)3931(代)  
 九州:福岡市中央区舞鶴3丁目8番1号 〒810 Tel:福岡(77)4236(代)  
 営業所 札幌:札幌市中央区北四条西17丁目19番地 〒060 Tel:札幌(621)5155(代)  
 仙台:仙台市本町2丁目9番17号 〒980 Tel:仙台(24)1512  
 横浜:横浜市保土ヶ谷区宮田町3丁目239 〒240 Tel:横浜(332)4144  
 金沢:金沢市中央通町7番26号 〒920 Tel:金沢(31)3121  
 高松:高松市室新町1052-1番地 〒760 Tel:高松(31)0592  
 広島:広島市中区中広町3丁目3番2号三進ビル内 〒733 Tel:広島(32)4233(代)  
 沖縄美和商会:沖縄県那覇市泉崎2-4-8 〒900 Tel:那覇(33)3842

## 製造元 美和ロック工業株式会社

三重県度会郡小俣町湯田 〒519-05 Tel:伊勢(2)1211(代)

## 製造協力 株式会社 昭和製作所

本社 東京都中央区京橋2丁目4番地(文獻堂ビル) 〒104 Tel:東京(271)4891(代)