



**MIWA シリンダーモノロック**



**GUIDE  
TO**



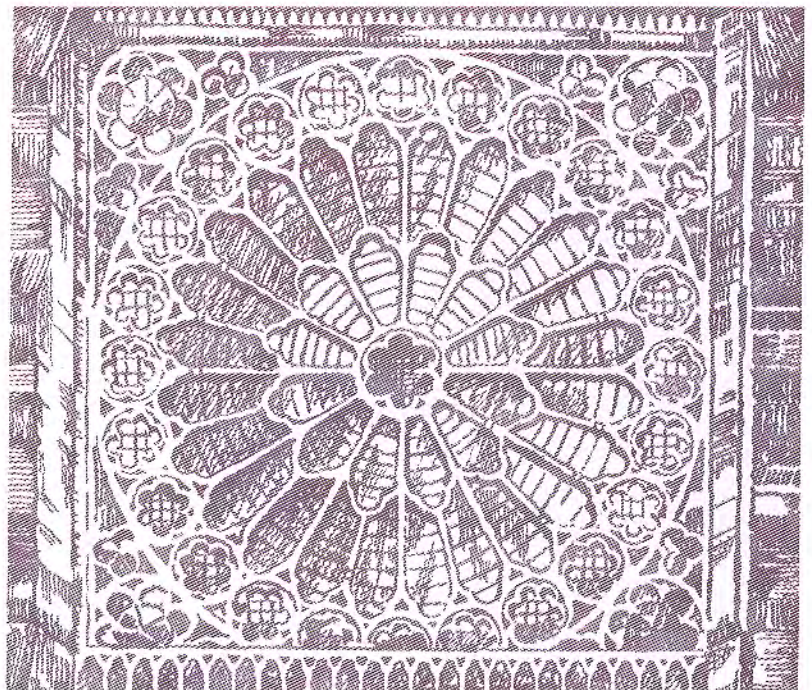
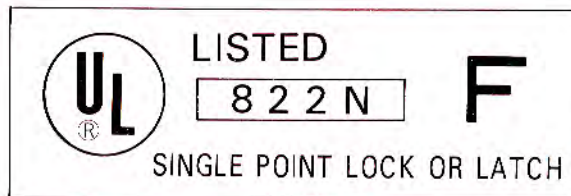
## MIWA モノロック(デュラロック)HK SERIESについて

錠前は強さ、耐久性、カギ違いの数、作動の円滑などの要件をそれぞれの用途に応じて、そなえていなければなりません。特にその強度は錠前をこわして侵入される被害を喰い止めるために絶対必要な条件です。

デュラロックはモノロックとして最も安全確実、機械的強度でも世界水準を抜いています。

デュラロックは、絶えざる錠機構の開発と研究を続けている(資)堀商店と、大規模な量産設備を背景として技術と販売にユニークな足跡をのこしてきた美和ロック(株)との協力により生れたものです。

更に下記のようにUL規格にも合格しております。



# デュラロックの試験結果と特長

## 試験結果

### ■ラッチ押込テスト

施錠状態のラッチ頭部に垂直荷重を加えその抵抗力を測ってみました。デュラロックは外国製の3倍、国産品平均値の4.3倍の強さを示しました。

### ■ラッチ曲げテスト

ラッチの背部に鉛直荷重を加えその曲げ抵抗を測定しました。デュラロックは彫込錠の強固なものに匹敵する700kgを示しました。

### ■ノブ破壊モーメントテスト

ノブを施錠状態で固定しこれにモーメントをかけ、破壊をこころみましたがデュラロックは外国製の1.9倍、国産品平均値の1.5倍の強さがあることがみとめられました。

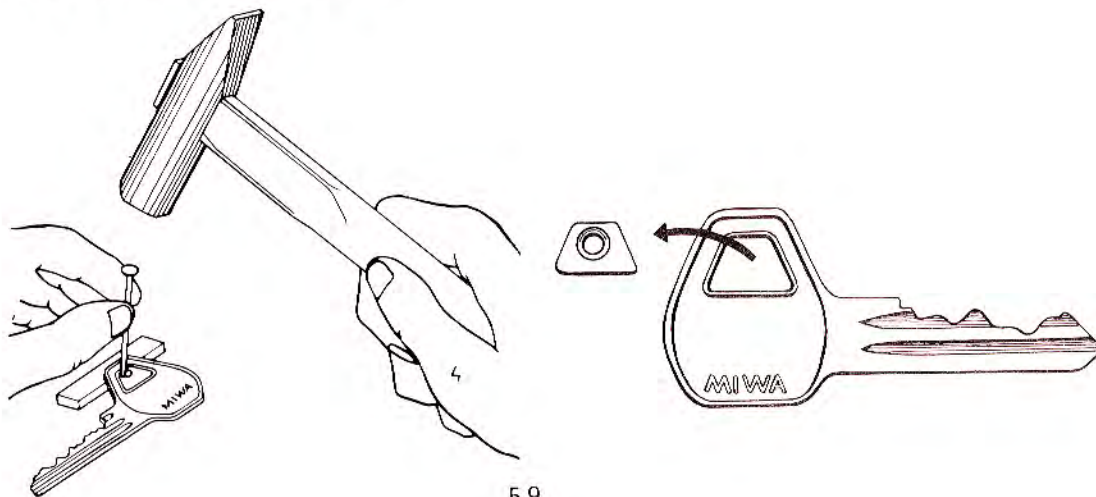
### ■ノブの曲げテスト

ノブを施錠状態で固定し鉛直荷重を加え、ノブの曲げ破壊をこころみましたが強化されたデュラロックは外国製品の1.25倍、国産品平均値の2.3倍の強さを示しました。

### ■ノブ引張りテスト

ノブを施錠状態で固定し軸方向に引張り荷重をかけた結果、デュラロックは外国製品の1.7倍、国産品平均値の1.25倍の抵抗力を示しました。

### ●メタルがはめ込まれたキー



## 特長

### ■強化された錠内部機構

従来モノロックの弱点を徹底的に究明し、新たに開発した錠機構と選入チタン銅(Y-CUT)の採用により内部は完全に強化されています。

### ■強固なラッチとデッドロッキング装置

デュラロックはヘビーデューティタイプですから、スチールドアにも強く安心してご使用いただけます。

### ■メタルがはめ込まれたキー（下図参照）

キーボウにはナンバーメタルがはめ込まれていますからご使用のときこれを打ち抜き保管して下さい。後日複製、又はキー紛失に際してこのメタルだけで美和コック(株)、(資)掘商店での複製が可能です。

### ■横むきシリンダーの採用

シリンダーは横むきに廻込まれていますから今までの様に勝手変更の際しノブより抜き、差しかえのわずらわしさが省かれます。

### ■他の錠前との共通マスターキーの統一ができます。

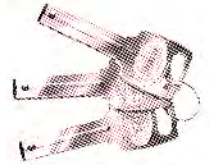
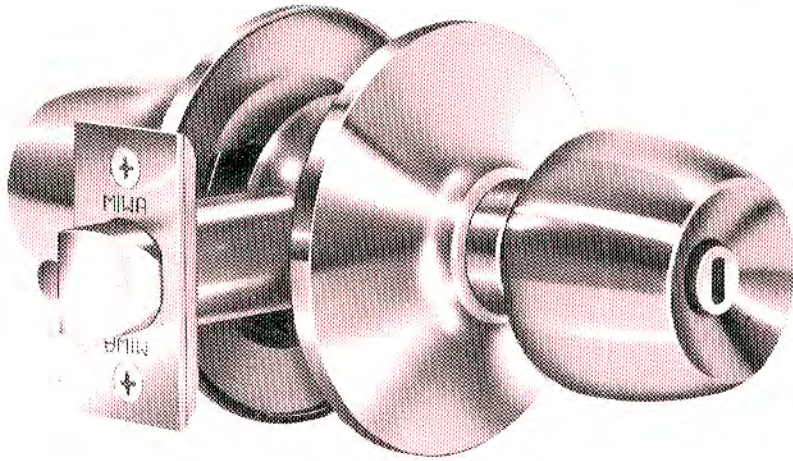
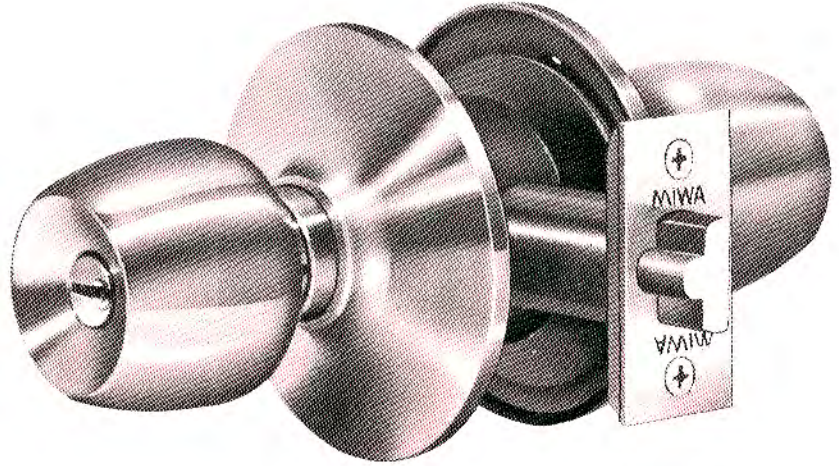
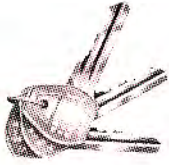
デュラロックのご使用により各種シリンダー錠との共通マスターキー装置が可能ですからご使用範囲は広くなりました。(ピンシリンダーの場合は統一できません)







### ■ノブのデザイン統一には

デュラロックのノブの形状はHMD・W・U型と同じですからノブのデザイン統一ができます。

# HK

## SERIES



型 式	外 側	略 図	内 側	使 用 法	用 途 例
HK* -1 P HK* -1 EC HK* -1	シリンダー付 鎖錠時はノブ 固定となる		ユニバーサル 押釦付ノブ	施錠 内側より押釦を押し施錠。更にユニバーサル 鍵を90°回せば内ノブを回しても鎖錠の状態は 維持する。外側より施錠操作は出来ない。 解錠 外側よりキーにて解錠。内側より内ノブを回す 事により解錠。但しユニバーサル鍵をセット した時は戻してから内ノブを回す。	オフィス・玄関・ 一般出入口等
HK* -2 P HK* -2 EC HK* -2	シリンダー付 鎖錠時はノブ 固定となる		空ノブ 常に空錠	施錠 外側よりキーにて施錠（但し360°回す） 内側は常時フリー。 解錠 外側よりキーにて解錠（但し360°回す） 内側は常時フリー。	教室等
HK* -2A P HK* -2A EC HK* -2A	シリンダー付 固定ノブ		空ノブ 常に空錠	施錠 扉を閉めれば常時鎖錠 内側は常時フリー。 解錠 キーにて解錠（但し扉を閉めれば又鎖錠と なる） 内側は常時フリー。	倉庫等
HK* -2B P HK* -2B EC HK* -2B	シリンダー付 鎖錠時はノブ 固定となる		固定ノブ	施錠 外側よりキーにて施錠（但し360°回す） 内側は常時固定。 解錠 外側よりキーにて解錠（但し360°回す） 内側は常時固定。	一方通行路入口等
HK* -3	空ノブ 鎖錠時はノブ 固定となる		押釦付ノブ 常に空錠	施錠 扉を開めて 内側より押釦を押す事により施錠。 解錠 空ノブを回す事により解錠。 外側より鎖錠は解けない。	テラス・間仕切等
HK* -4 P HK* -4 EC HK* -4	シリンダー付 鎖錠時はノブ 固定となる		シリンダー付 鎖錠時はノブ 固定となる	施錠 何れの側よりもキー360°回す事により両側の ノブは同時に施錠される。 解錠 何れの側よりもキー360°逆回しにより両側の ノブは同時に解錠される。	連絡口・倉庫等 （両面シリンダー）
HK* -0	空ノブ		空ノブ	施錠する事は出来ない。	連絡口・間仕切等 （空錠）
HK* -E	非常開装置付 鎖錠時はノブ 固定となる		押釦付ノブ	施錠 内側より押釦を押す事により施錠。 解錠 内ノブを回す事により解錠。 外側よりは非常鍵を回す事により解錠。	浴室等
HK* -H P HK* -H EC HK* -H	インディケーター シリンダー付 固定ノブ		押釦付ノブ	施錠 内側は常時フリー、扉を開けて押釦を押す事により インディケーターが出て在室を示す。 外側は常時固定。 解錠 内側より内ノブを回す事により解錠。外側より キーにて解錠。但しインディケーターが出て いる場合は特殊キー以外に解錠出来ない。	ホテル客室等

(注) ・\*はノブ形状D・W・U型記号

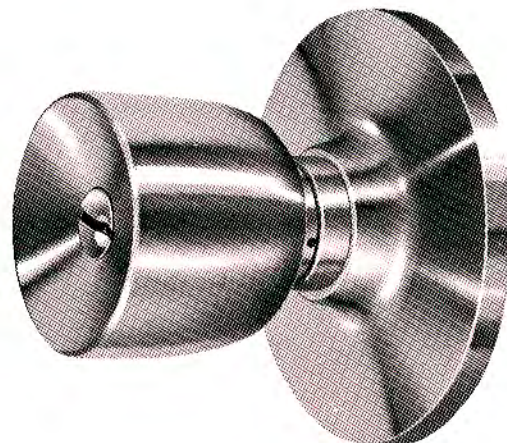
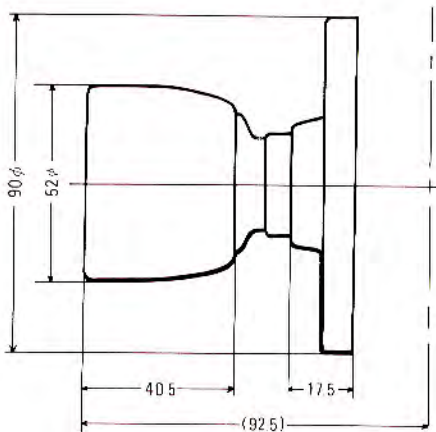
・Pは堀商店製ピンシリンダー付

・ECは電子キー付

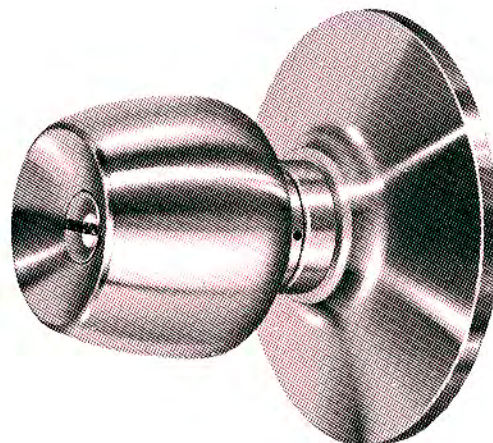
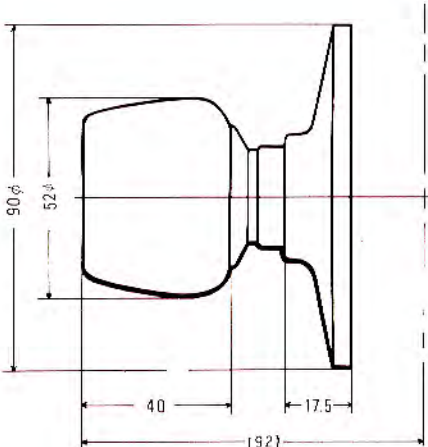
・HK\*Hはシャットアウトキー・ディスプレイキー・エマージェンシーキー付もできます。

# ノブの種類及び主要寸法

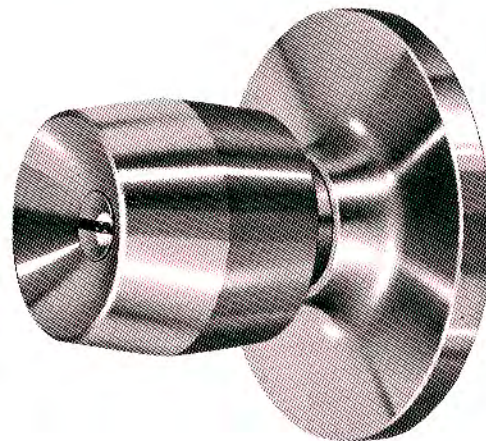
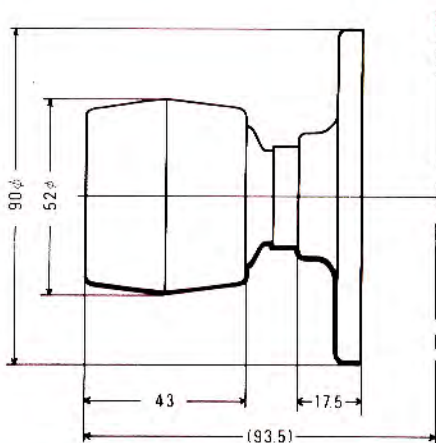
## D 型



## W 型



## U 型



・注( )の数字は扉厚可能範囲33~50を示す。

# HKシリーズ共通仕様 <JIS A 5535>

<p>■ 主要寸法 <math>\frac{mm}{}</math></p> <p>● 詳細は切込外観図集参照のこと。</p>	<p>● バックセット 70・90・127 ● 扉厚可能範囲 30～33(特殊丸座必要)・33～50・50～64</p>												
<p>■ 材質 / 仕上</p>	<table border="1"> <tr> <th>記号</th> <th>材質</th> <th>仕上</th> </tr> <tr> <td>St</td> <td>18-8ステンレス</td> <td>ヘヤーライン仕上</td> </tr> <tr> <td>Br</td> <td>丹銅</td> <td>ヘヤーライン仕上</td> </tr> <tr> <td></td> <td>"</td> <td>WB・Cr 仕上</td> </tr> </table>	記号	材質	仕上	St	18-8ステンレス	ヘヤーライン仕上	Br	丹銅	ヘヤーライン仕上		"	WB・Cr 仕上
記号	材質	仕上											
St	18-8ステンレス	ヘヤーライン仕上											
Br	丹銅	ヘヤーライン仕上											
	"	WB・Cr 仕上											
<p>■ キーシステム</p>	<p>各品種と同グループの マスターキー(MK)・グランドマスターキー(GMK)・同一キー(KA)各装置可能</p>												
<p>■ ノブ形状</p>	<p>D・W・U</p>												

■ ご注文又は図面指定の際は下記の様にご指示下さい。

## 1 例

型 式	ノブ形状	機能記号	バックセット ×扉厚寸法	材質/仕上	マスターキー の有無	ストライク 仕様 標準W型	扉 材 質
-----	------	------	-----------------	-------	---------------	---------------------	-------

