



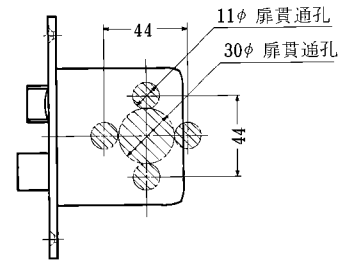
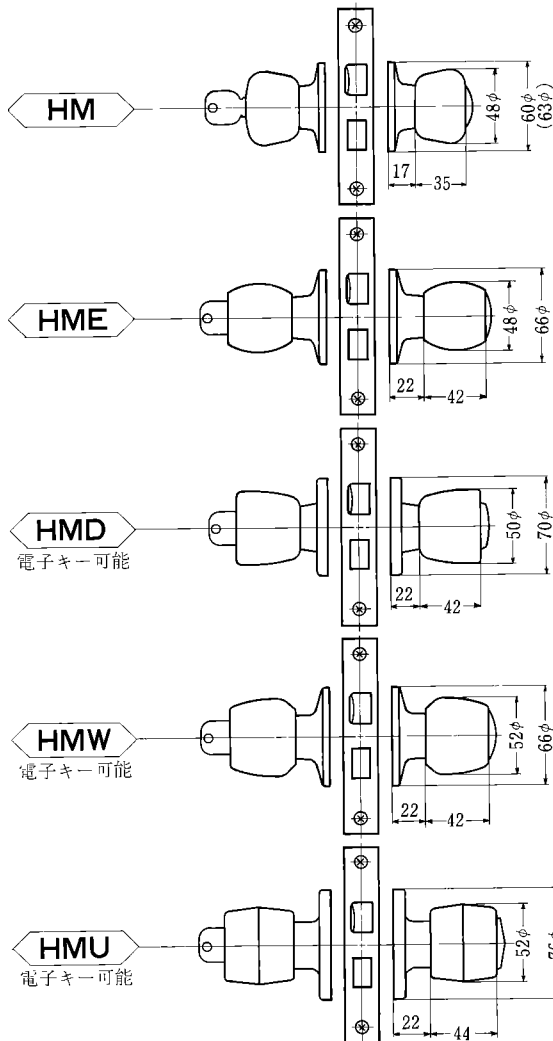
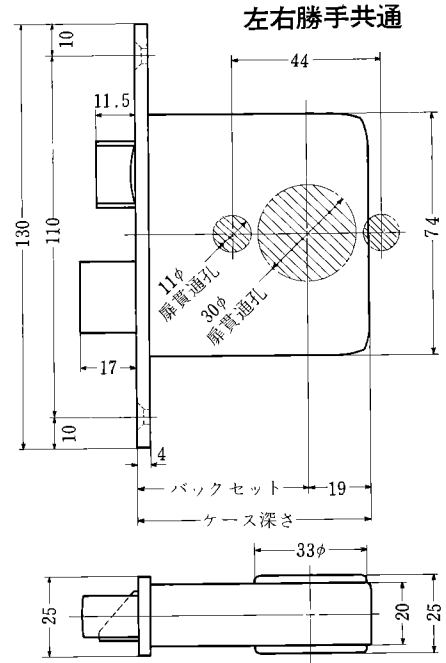
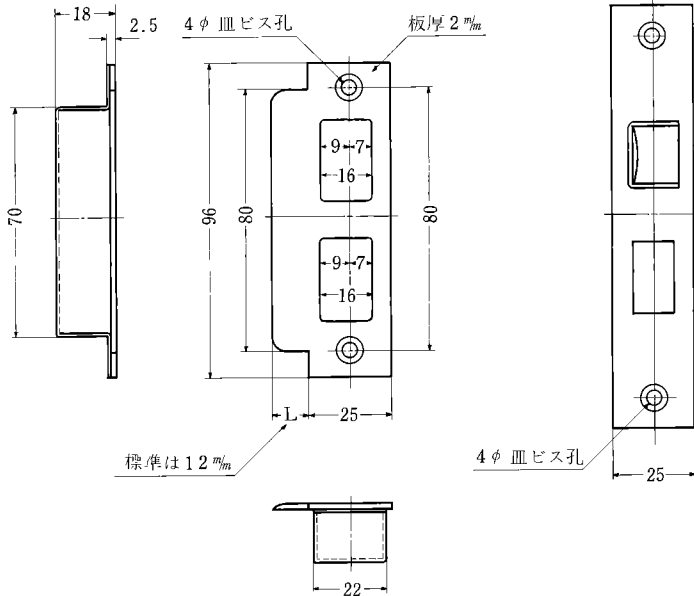
美和ロック

切込外観図総覧



HMシリーズ

(HM, HME, HMD, HMW, HMU)



注、両面シリンダーの場合の切込孔
尚、両面以外の物でも総て此の
切込にて可能

バックセット	ケース深さ
51 m/m	70 m/m
64 m/m	83 m/m
76 m/m	95 m/m
100 m/m	119 m/m
127 m/m	146 m/m

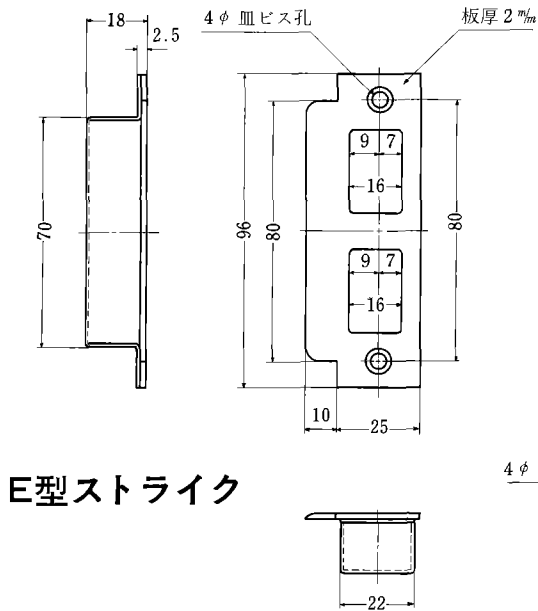
扉厚	33 m/m ~ 41 m/m
----	---------------------

注、()内の数字は両面シリンダー錠の場合を示す

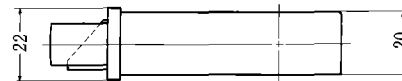
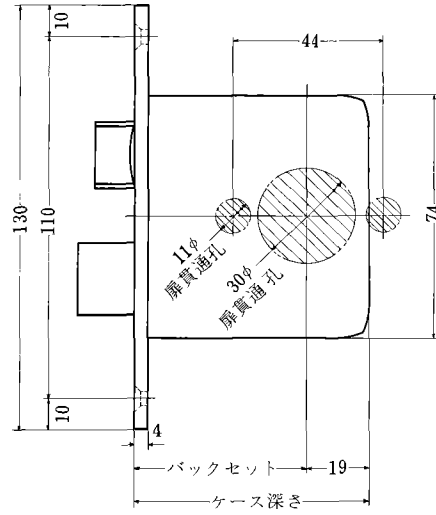
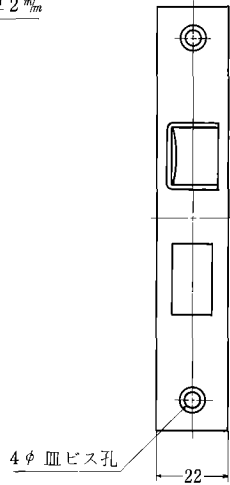
上記以外は特殊型となる

HMSシリーズ

左右勝手共通

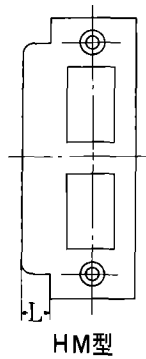


E型ストライク

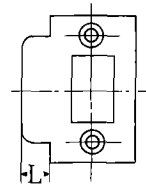


扉厚	バックセット	ケース深さ
27 m/m ~ 33 m/m	51 m/m	70 m/m
	64 m/m	83 m/m

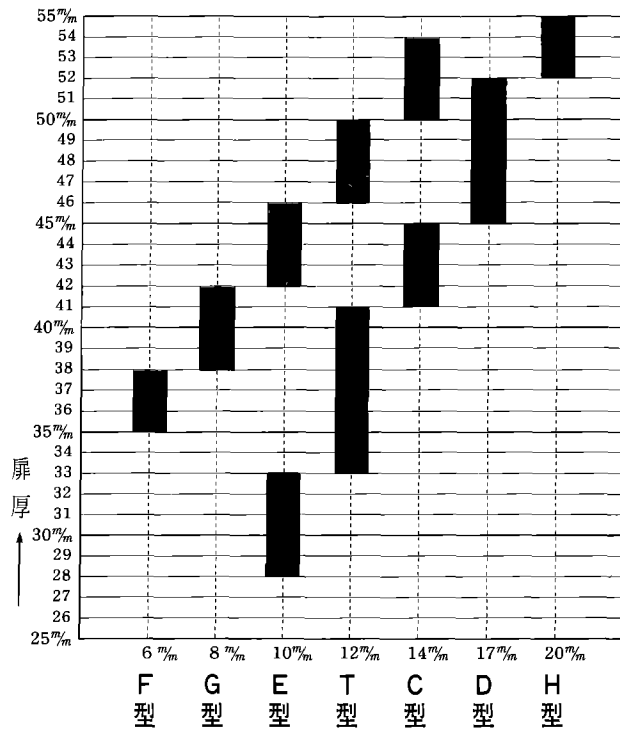
ストライク仕様



HM型



OM型



→ ストライクL寸法

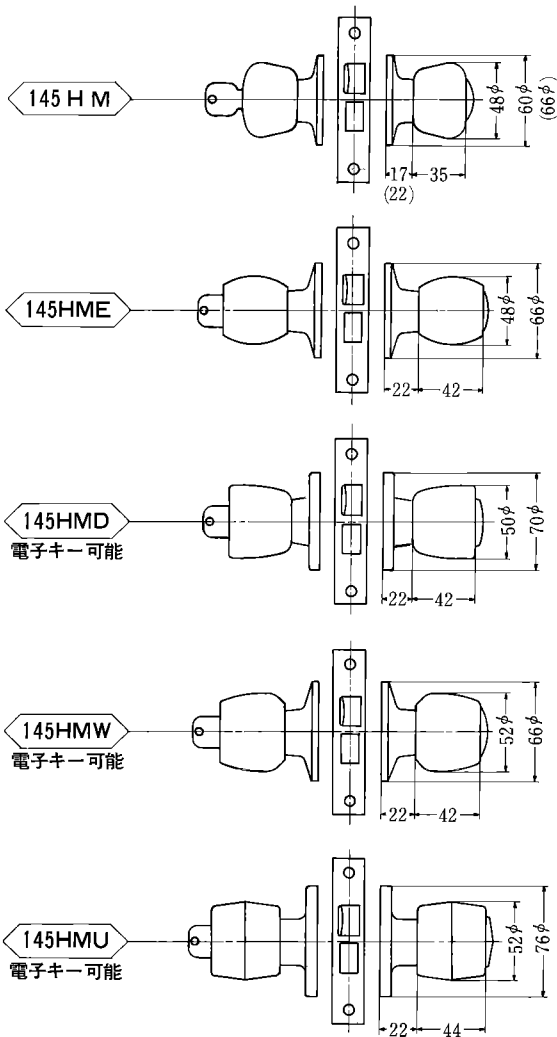
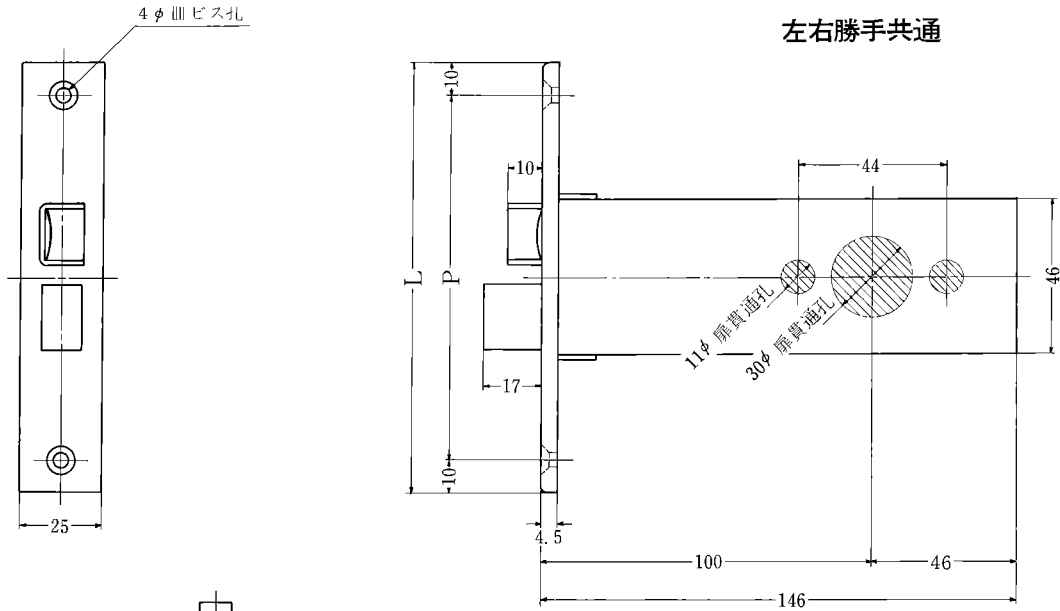
■ 標準扉(片開き扉)の場合を示す

■ 両開き扉の場合を示す

- 注 ● IM, CM-2, CM-3, LD, SK, SKC, SKCCはHM型に準ずる
 BM, CM-0, CMC, LD-0はOM型に準ずる
 ● 扉厚御指示ない場合はT型にてお納めします

145HMシリーズ

(145HM, 145HME, 145HMD, 145HMW, 145HMU)



	P	L
A 型	110	130
S 型	90	110

型 式	外	内
145HM-1	シリンダー	サムターン
145HM-2	シリンダー	空 ノ ブ
145HM-3	空 ノ ブ	サムターン
145HM-4	シリンダー	シリンダー

扉 厚	26 m/m
-----	----------

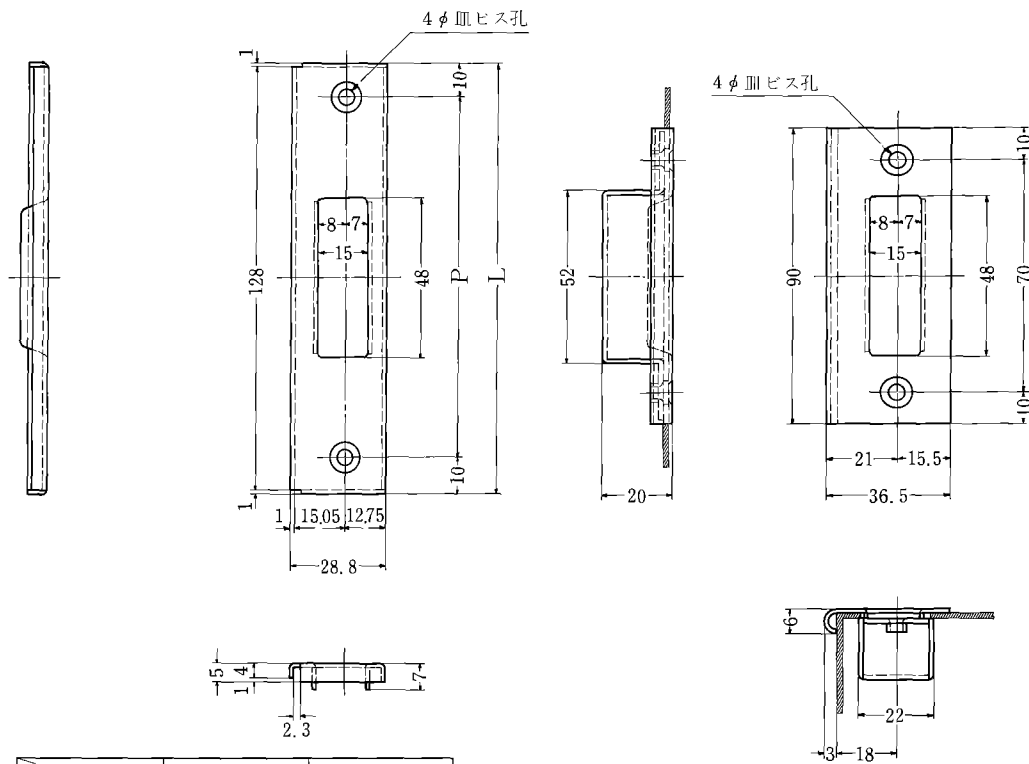
注、() 内の数字は両面シリンダー錠の場合を示す

参考1

145HM型ストライク

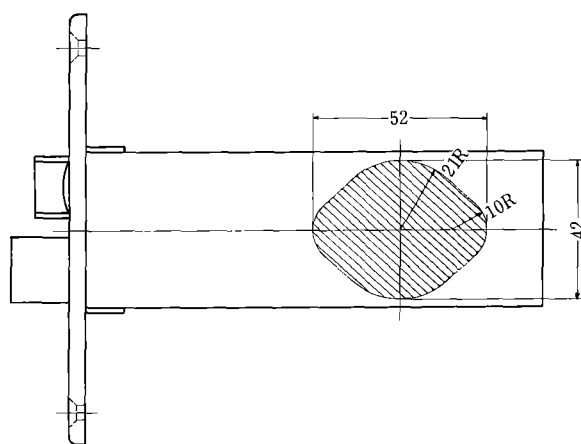
(両開き用)

(片開き用)



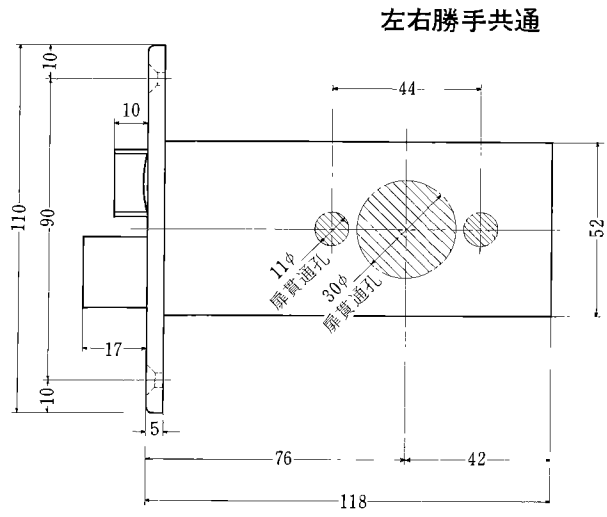
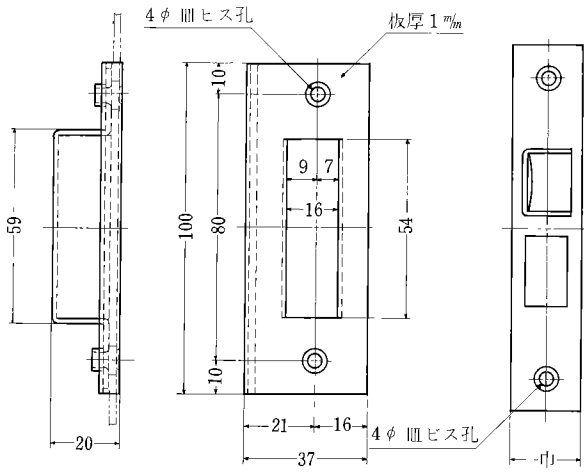
	P	L
A型	110	130
S型	90	110

参考2 電子キーにて両面シリンダーの場合は下図の切込として下さい。

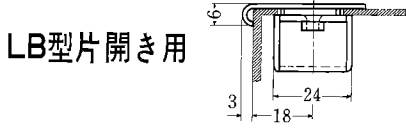


LHMシリーズ

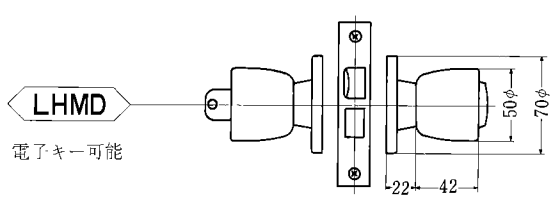
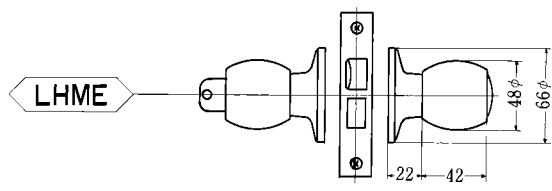
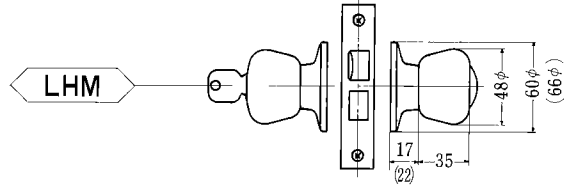
(LHM, LHME, LHMD, LHMW, LHMU)



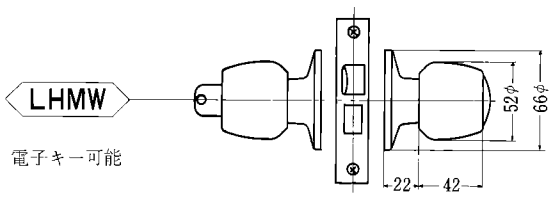
左右勝手共通



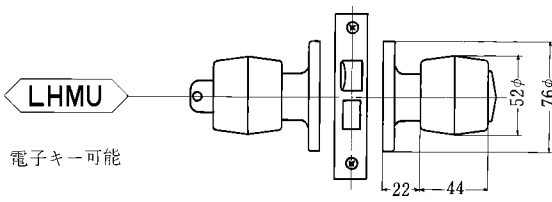
LB型片開き用



電子キー可能



電子キー可能



電子キー可能

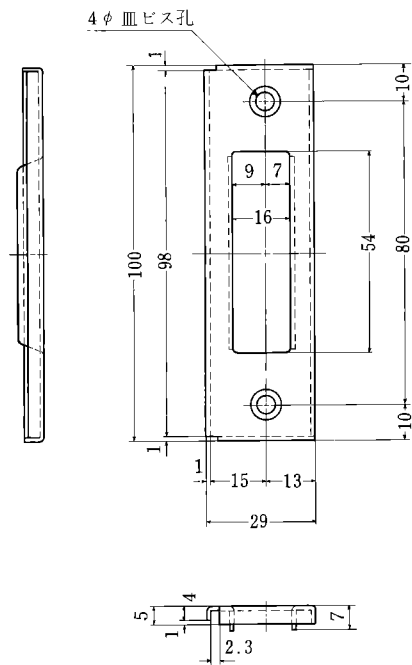
フロント巾	A 型	25.5 ^{m/m}
	S 型	21.5 ^{m/m}

型式	外	内
LHM-1	シリンダー	サムターン
LHM-2	シリンダー	空ノブ
LHM-3	空ノブ	サムターン
LHM-4	シリンダー	シリンダー

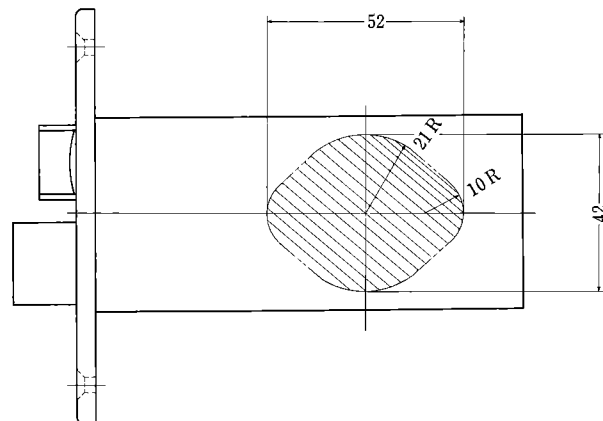
扉厚	23 ^{m/m} ~ 28 ^{m/m}
	28 ^{m/m} ~ 33 ^{m/m}
	33 ^{m/m} ~ 38 ^{m/m}

注、()内の数字は両面シリンダー錠の場合を示す

参考1. LA型ストライク(両開き用)

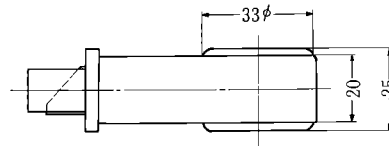
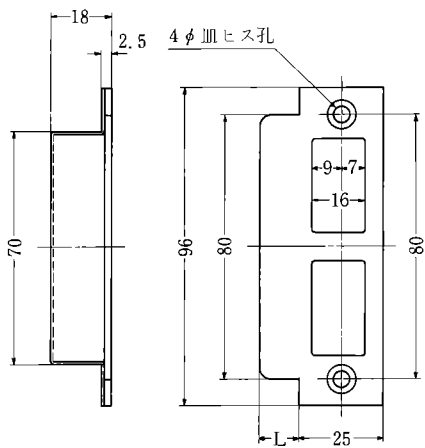
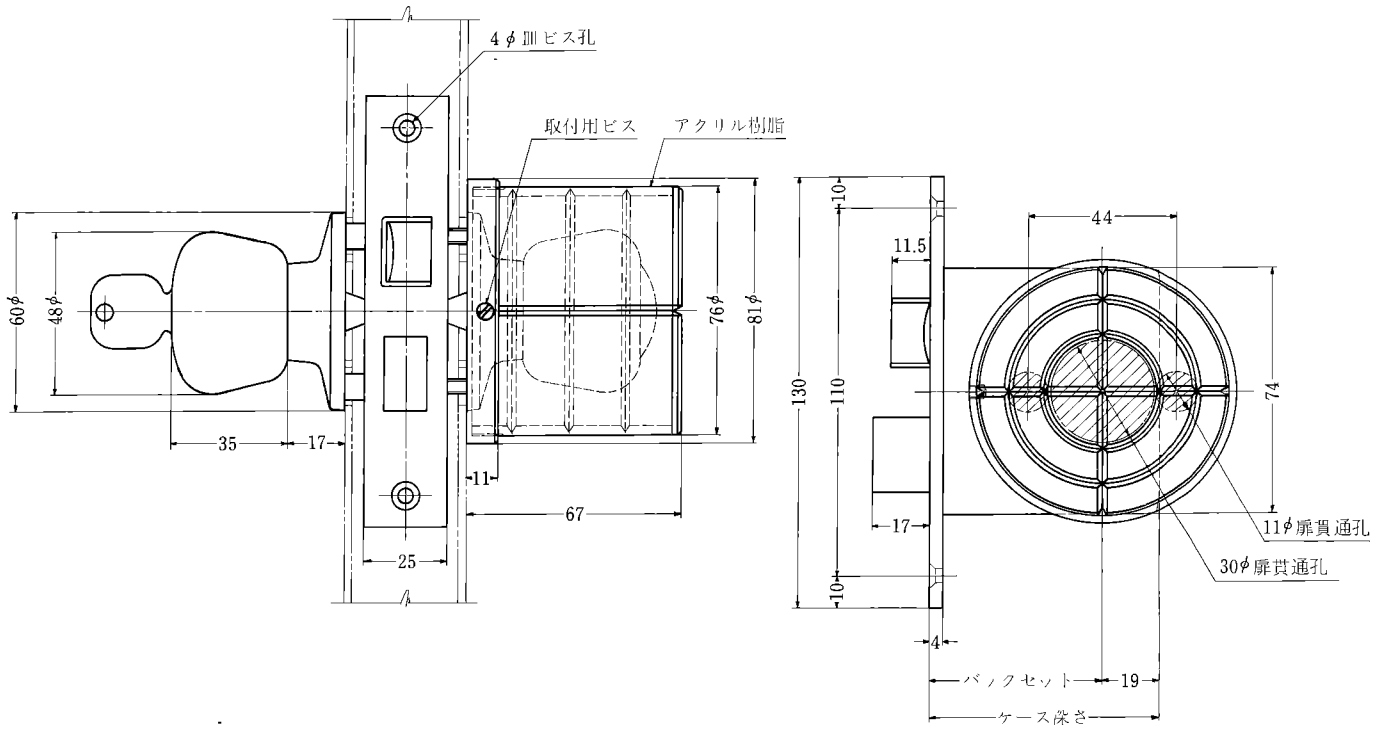


参考2 電子キーにて両面シリンダーの時は下図の切込として下さい。



HM型非常装置付錠前

室内側はHM型だけとします



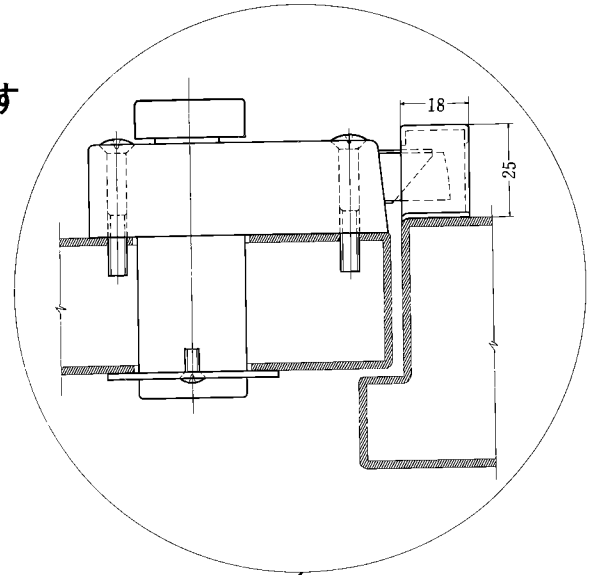
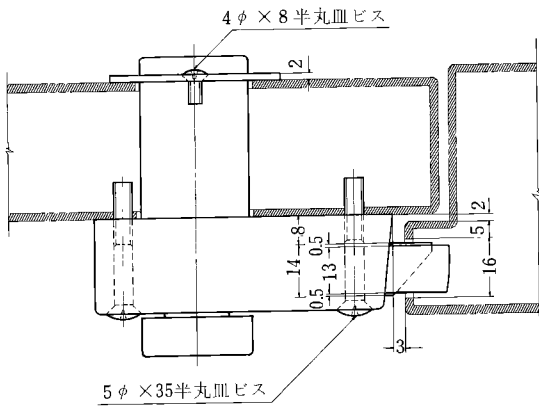
扉厚はHMシリーズを参照下さい

注、ケース・ストライクはHMシリーズの物を使用します

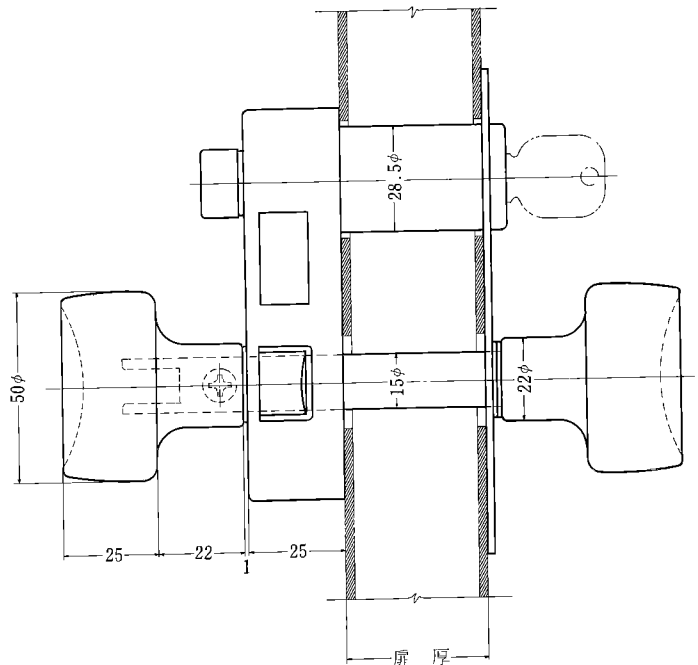
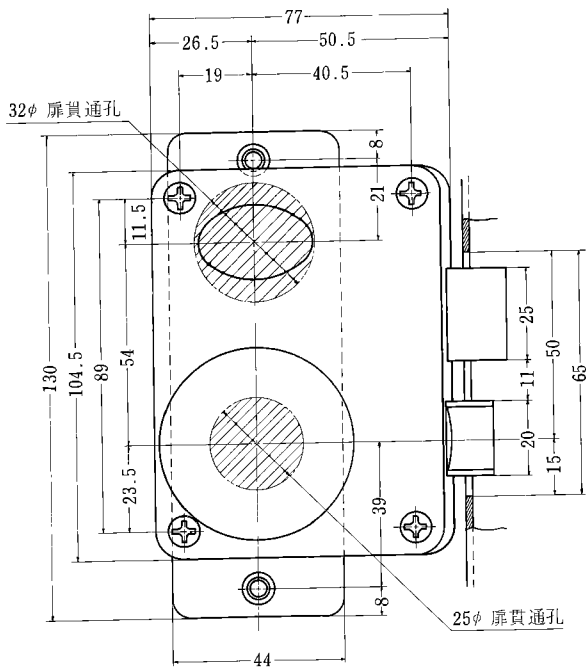
上記以外は特殊型となる

PMK型面付シリンダー錠(電子キー可能)

本図は右勝手を示す



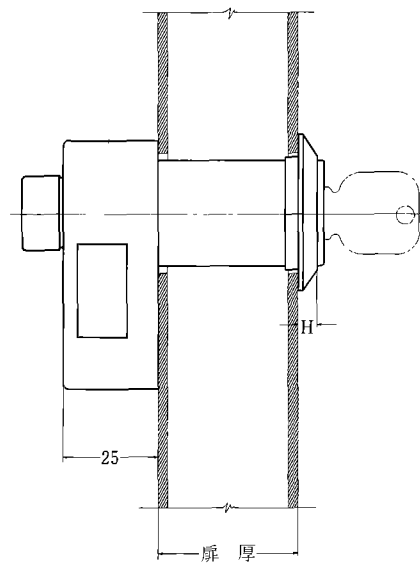
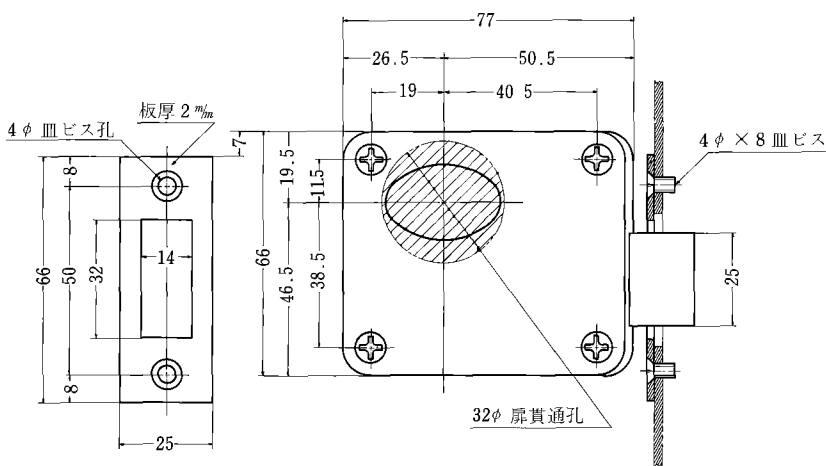
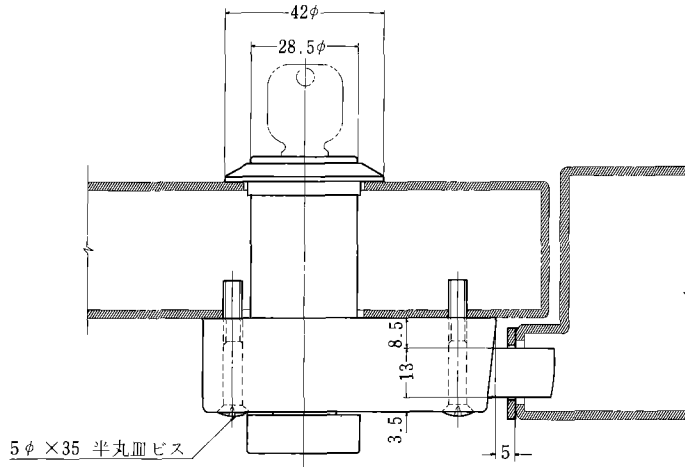
内開き扉の場合



扉厚	36 m/m
----	----------

AMK型面付本締錠(電子キー可能)

本図は右勝手を示す



扉厚	H寸法
36 mm	5 mm
40 mm	3 mm

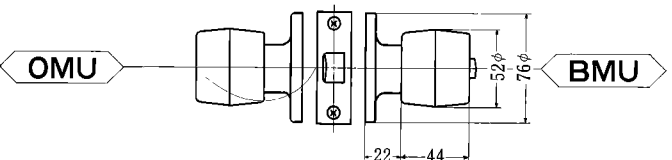
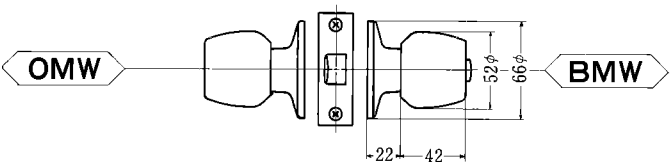
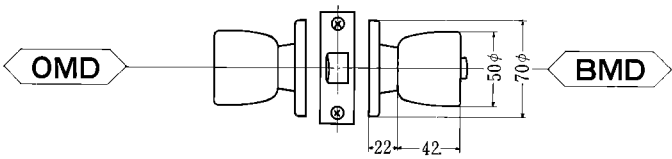
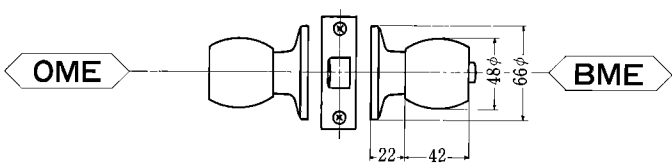
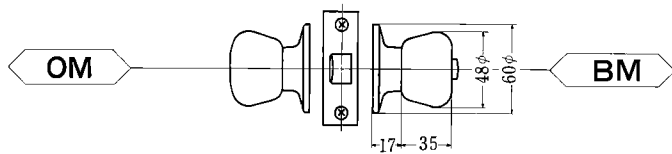
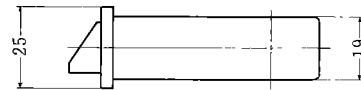
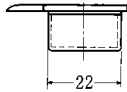
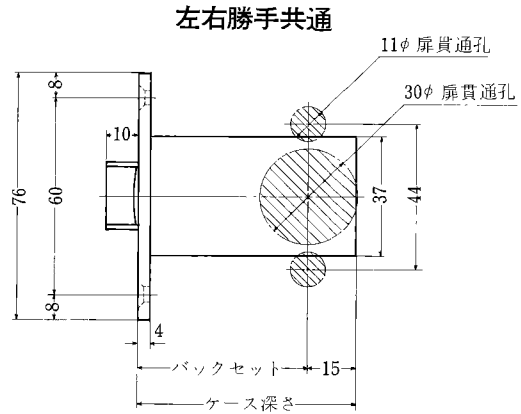
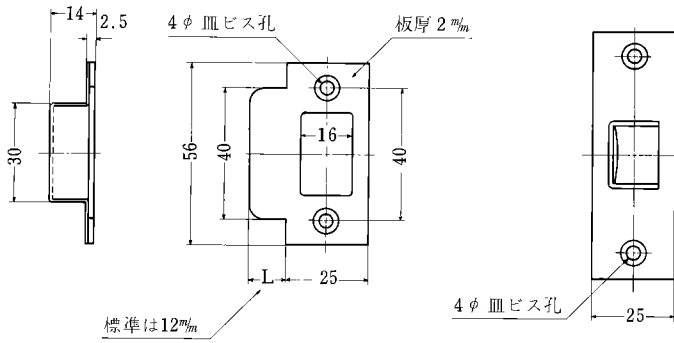
HP型面付シリンダー錠（電子キー可能）

上記以外は特殊型となる

OM, BMシリーズ

(OM, OME, OMD, OMW, OMU)

(BM, BME, BMD, BMW, BMU)



バックセット	ケース深さ
51 m/m	66 m/m
64 m/m	79 m/m
76 m/m	91 m/m
100 m/m	115 m/m
127 m/m	142 m/m

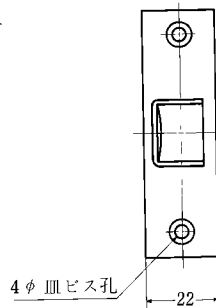
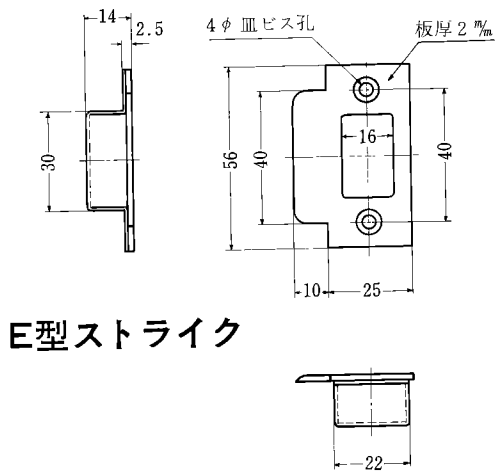
公共住宅用	
57 m/m	72 m/m

OMの場合	
扉厚	33 m/m ~ 42 m/m
	42 m/m ~ 51 m/m

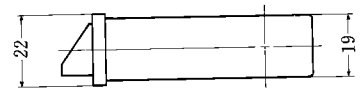
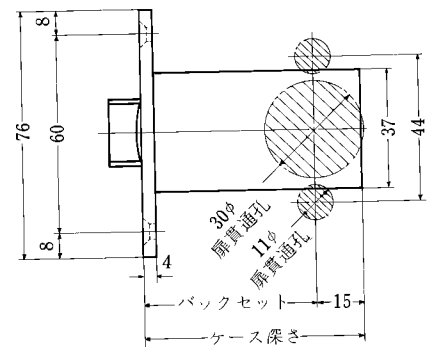
BMの場合	
扉厚	33 m/m ~ 38 m/m
	38 m/m ~ 43 m/m

上記以外は特殊型となる

OMS, BMSシリーズ



左右勝手共通

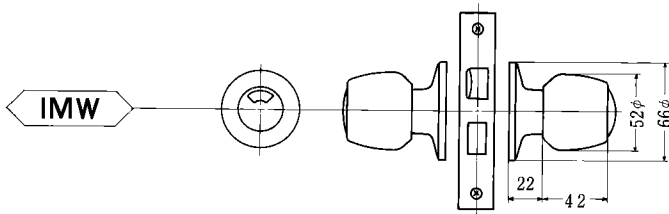
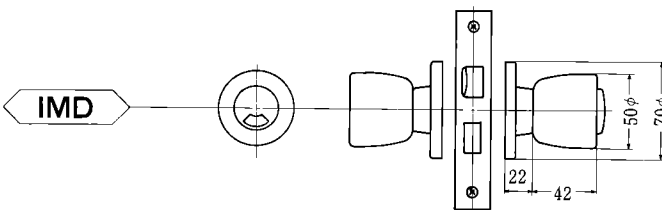
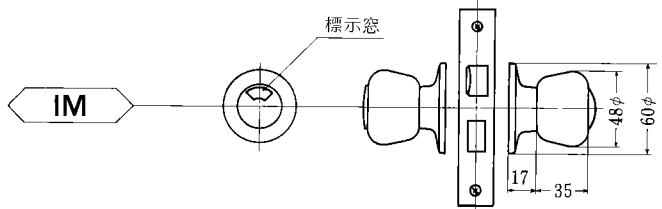
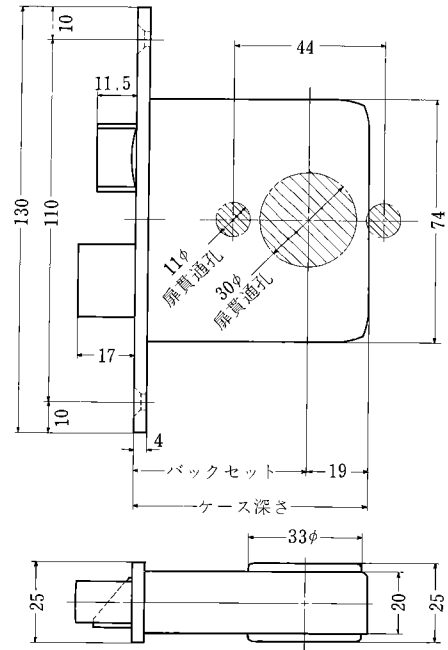
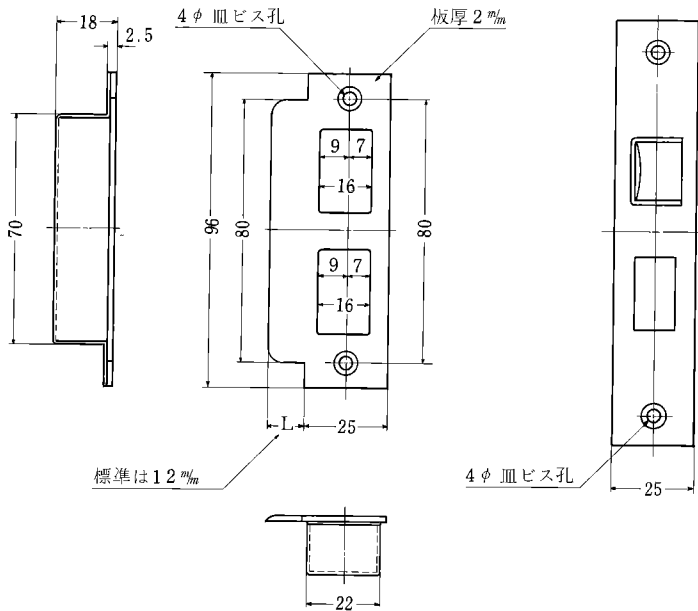


扉厚	バックセット	ケース深さ
27 $\frac{m}{m}$ ~ 33 $\frac{m}{m}$	51 $\frac{m}{m}$	66 $\frac{m}{m}$
	64 $\frac{m}{m}$	79 $\frac{m}{m}$

IMシリーズ(標示錠)

(IM, IMD, IMW)

左右勝手共通



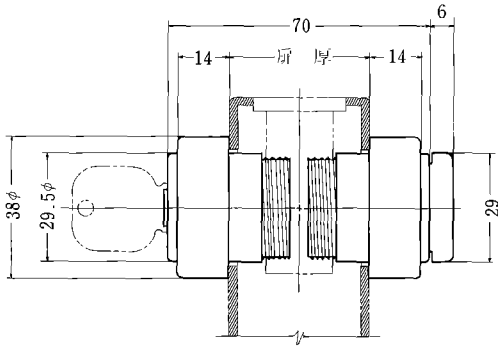
バックセット	ケース深さ
51 m/m	70 m/m
64 m/m	83 m/m
76 m/m	95 m/m
100 m/m	119 m/m
127 m/m	146 m/m

扉厚	3 3 m/m ~ 4 1 m/m
----	-----------------------

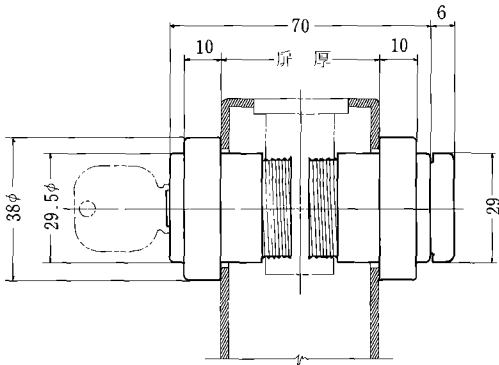
上記以外は特殊型となる

BH本締シリンダー錠

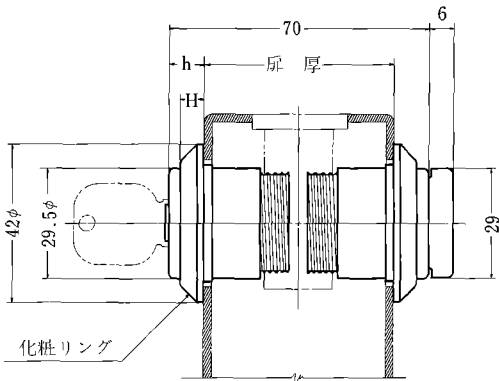
本図は { 美和 BH本締錠
美和 LDレバーハンドル錠 } に使用



扉厚	34 ^{m/m} ~ 39 ^{m/m}
----	---------------------------------------



扉厚	39 ^{m/m} ~ 46 ^{m/m}
----	---------------------------------------



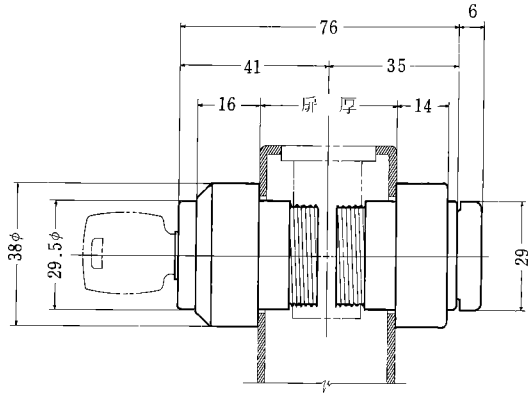
扉厚	h寸法	(H寸法) 化粧リング
46 ^{m/m} ~ 52 ^{m/m}	11 ^{m/m} ~ 9 ^{m/m}	8 ^{m/m}
52 ^{m/m} ~ 56 ^{m/m}	9 ^{m/m} ~ 7 ^{m/m}	6 ^{m/m}
56 ^{m/m} ~ 60 ^{m/m}	7 ^{m/m} ~ 5 ^{m/m}	3 ^{m/m}

上記以外は特殊型となる

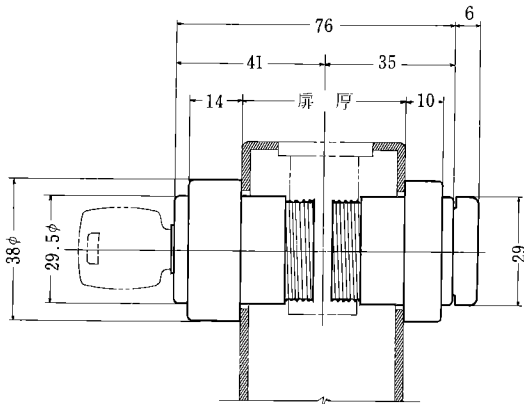
注、●電子キーの場合は裏面を御参照下さい。

EC-BH本締シリンダー錠(電子キー付)

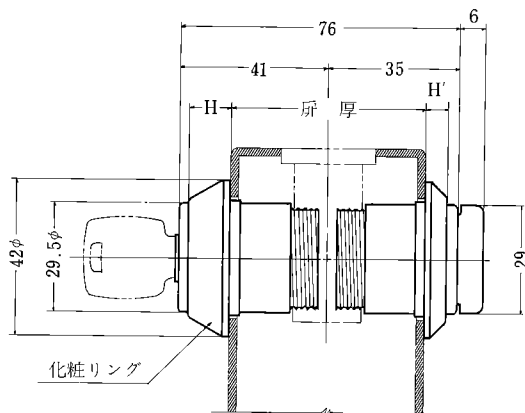
本図は { 美和 EC-BH本締錠
美和 EC-LDレバーハンドル錠 } に使用



扉厚	34 $\frac{m}{m}$ ~ 39 $\frac{m}{m}$
----	-------------------------------------



扉厚	39 $\frac{m}{m}$ ~ 46 $\frac{m}{m}$
----	-------------------------------------

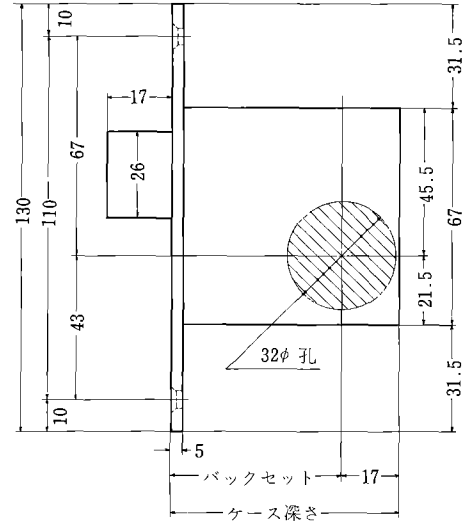
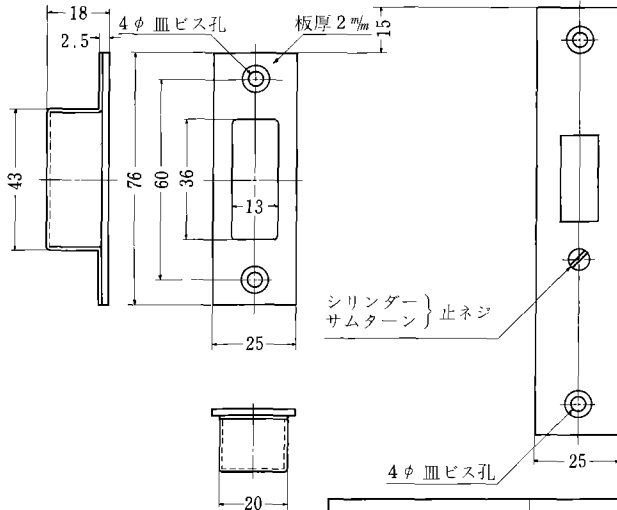


扉厚	(H寸法) シリンダー側	(H'寸法) サムターン側
46 $\frac{m}{m}$ ~ 54 $\frac{m}{m}$	11 $\frac{m}{m}$	8 $\frac{m}{m}$
54 $\frac{m}{m}$ ~ 60 $\frac{m}{m}$	8 $\frac{m}{m}$	6 $\frac{m}{m}$

上記以外は特殊型となる

BH本締錠ケース

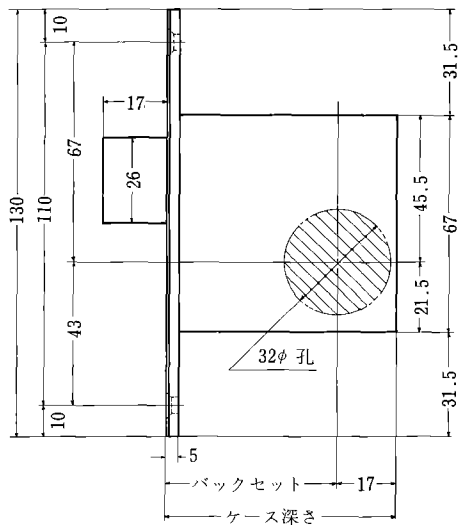
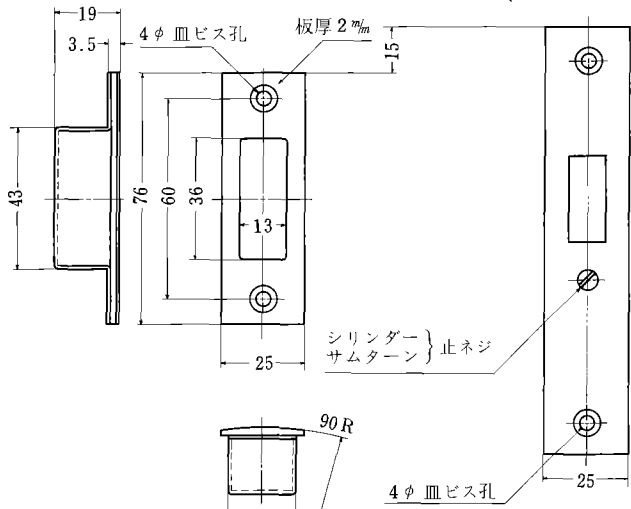
(標準フロント型)



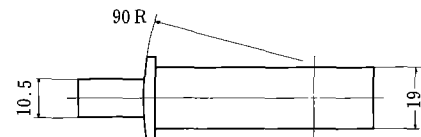
バックセット	ケース深さ
29 m/m	46 m/m
31 m/m	48 m/m
38 m/m	55 m/m
51 m/m	68 m/m
64 m/m	81 m/m



(R付フロント型)



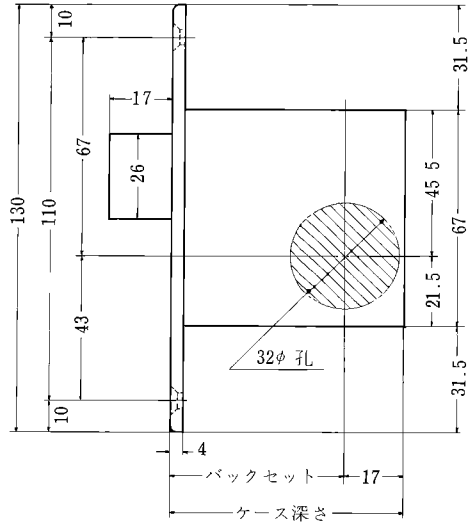
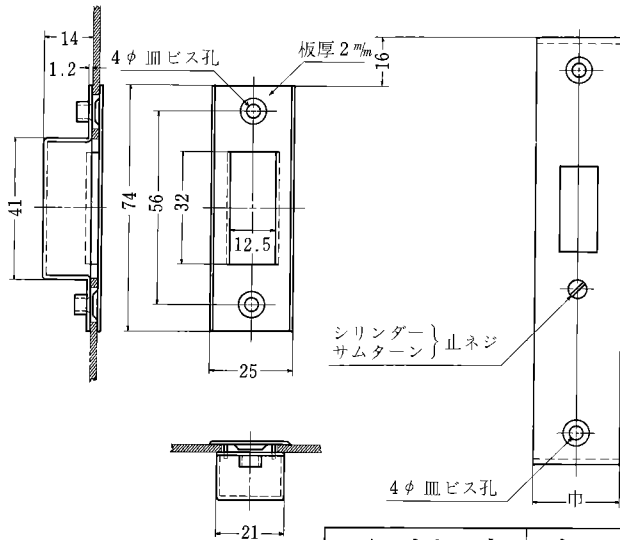
バックセット	ケース深さ
29 m/m	46 m/m
31 m/m	48 m/m
38 m/m	55 m/m
51 m/m	68 m/m
64 m/m	81 m/m



上記以外は特殊型となる

アルミ扉専用BH本締錠ケース

(面付フロント型)

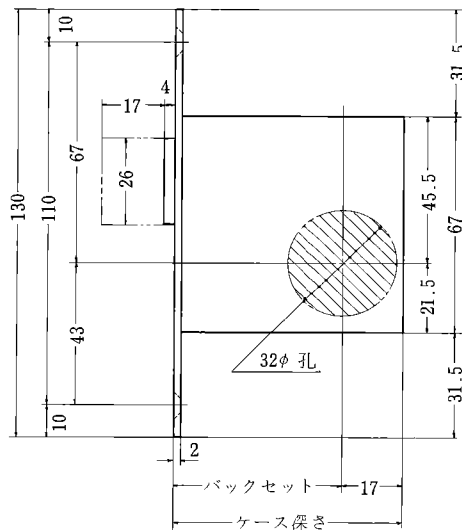
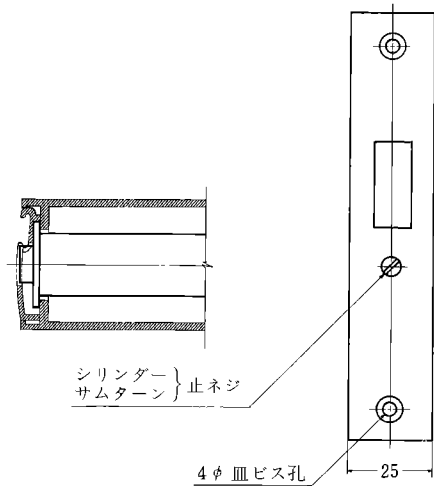


フロント巾
22 m/m
25 m/m

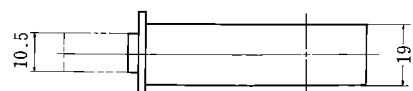
バックセット	ケース深さ
29 m/m	46 m/m
31 m/m	48 m/m
38 m/m	55 m/m
51 m/m	68 m/m
64 m/m	81 m/m



(デットボード突出型)

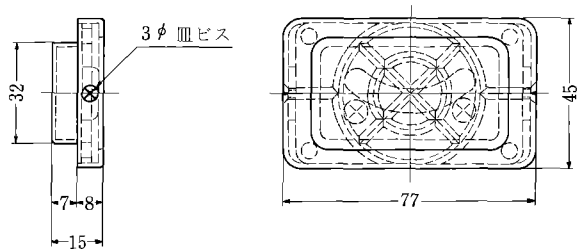
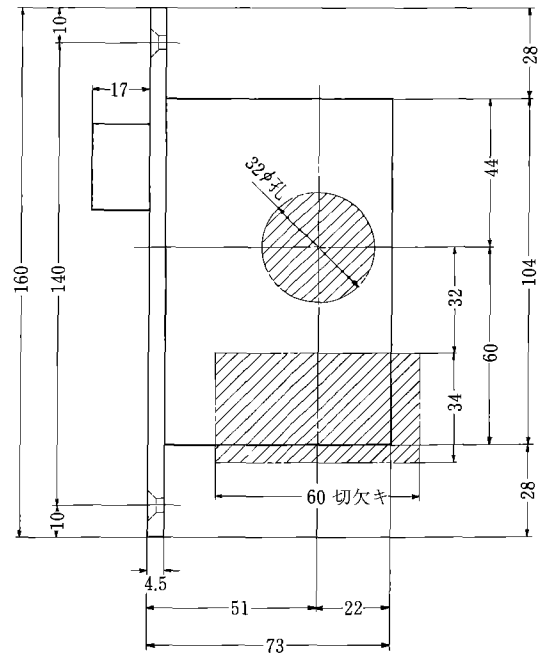
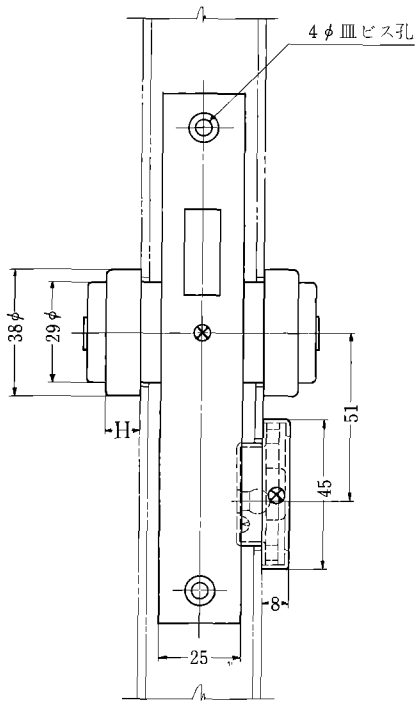


バックセット	ケース深さ
29 m/m	46 m/m
31 m/m	48 m/m



上記以外は特殊型となる

非常装置付BH-E本締シリンダー錠 (電子キー可能)



「非常の場合は
お割り下さい」
と標示してある

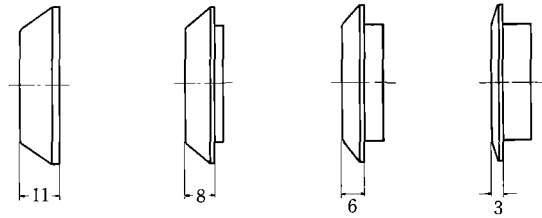
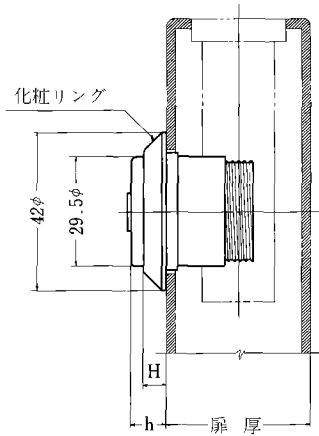
バックセット	ケース深さ
5 1 ^m / _m	7 3 ^m / _m

扉 厚 H寸法 (化粧リング)	BHと同じ
--------------------	-------

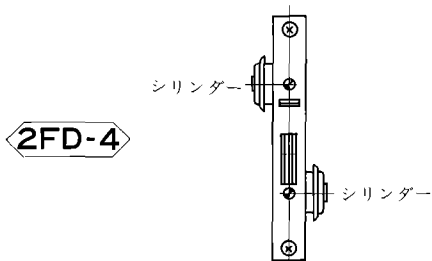
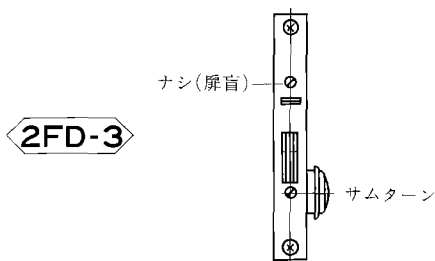
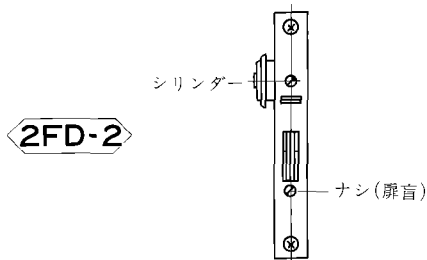
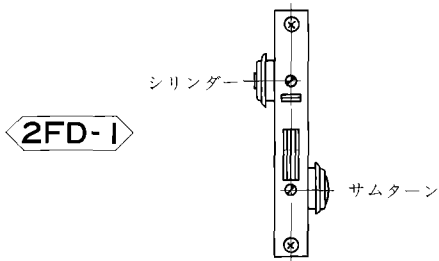
注、ストライクはBHと同一です

上記以外は特殊型となる

参考1. 2FD鎌錠扉厚明細



化粧リングH寸法



(ディスクにてMK無しの場合)

扉厚	H寸法	h寸法
35 ^{m/m} ~40 ^{m/m}	6 ^{m/m}	8.5 ^{m/m} ~6 ^{m/m}
40 ^{m/m} ~45 ^{m/m}	3 ^{m/m}	6 ^{m/m} ~3.5 ^{m/m}

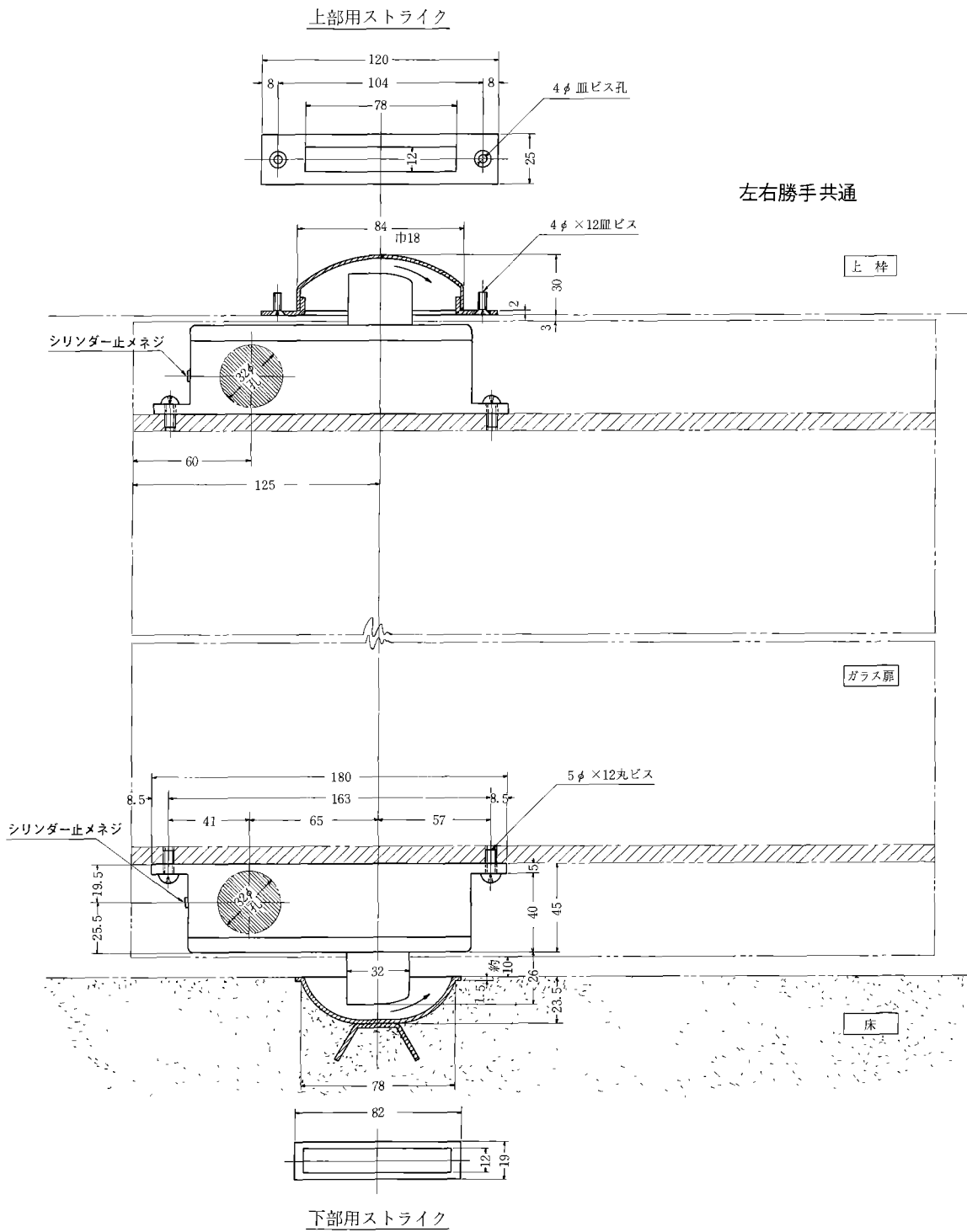
(ディスクにてMK付きの場合)

扉厚	H寸法	h寸法
35 ^{m/m} ~40 ^{m/m}	8 ^{m/m}	12.5 ^{m/m} ~10 ^{m/m}
40 ^{m/m} ~45 ^{m/m}	6 ^{m/m}	10 ^{m/m} ~7.5 ^{m/m}
45 ^{m/m} ~50 ^{m/m}	3 ^{m/m}	7.5 ^{m/m} ~5 ^{m/m}

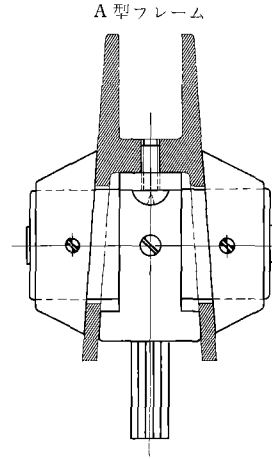
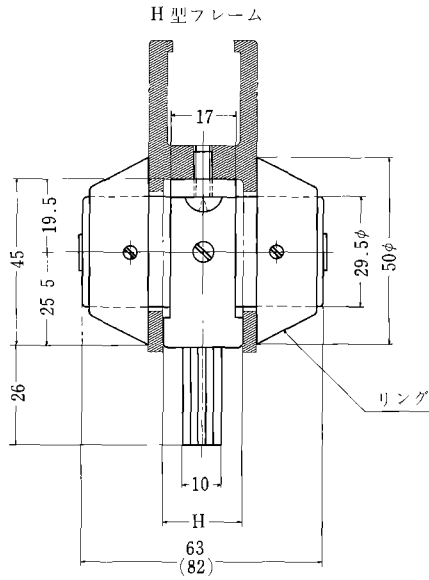
(電子キーの場合)

扉厚	H寸法	h寸法
35 ^{m/m} ~40 ^{m/m}	11 ^{m/m}	17.5 ^{m/m} ~15 ^{m/m}
40 ^{m/m} ~45 ^{m/m}	8 ^{m/m}	15 ^{m/m} ~12.5 ^{m/m}
45 ^{m/m} ~50 ^{m/m}	6 ^{m/m}	12.5 ^{m/m} ~10 ^{m/m}

TRD 強化ガラス扉用シリンダー錠



参考1 TRD強化ガラス扉用シリンダー錠



注、A型フレームの場合リングはその都度打合わせに依りフレームに合わせますからフレームを御指定下さい。

注、()寸法は電子キーの場合を示す。

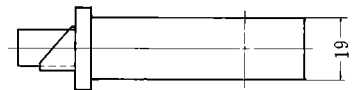
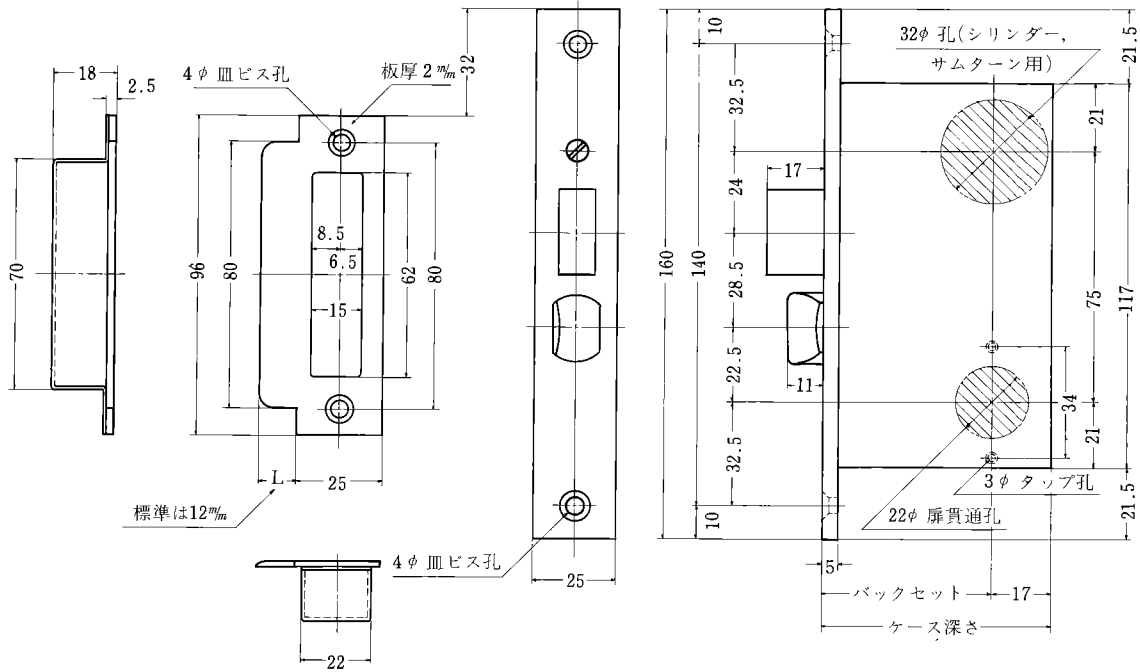
フロント記号	フロント幅(H)	リング	適用
HS-17	17 $\frac{mm}{m}$	H型	H型ステンレスフレーム
H-21	21 $\frac{mm}{m}$	H型	H型アルミ及び真鍮フレーム
A-27	27 $\frac{mm}{m}$	特 A型	A型アルミ及び真鍮フレーム
AS-29	29 $\frac{mm}{m}$	特 A型	A型ステンレスフレーム
AA-31	31 $\frac{mm}{m}$	特 A型	A型ステンレス及びアルミフレーム
A-33	33 $\frac{mm}{m}$	特 A型	A型アルミ及び真鍮フレーム

型式	室外	室内
TRD-2	シリンダー	ナシ
TRD-4	シリンダー	シリンダー

LDレバーハンドル錠

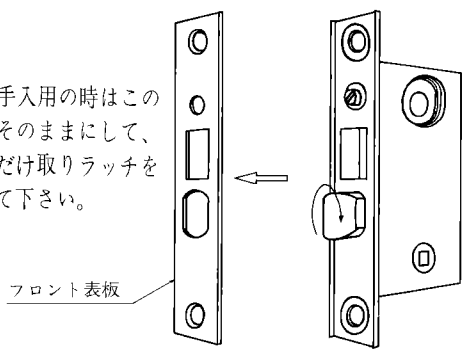
BHシリンダー使用(電子キー可能)

左右勝手共通



- LD-1 シリンダー サムターン
- LD-2 シリンダー
- LD-3 サムターン
- LD-4 シリンダー シリンダー

ラッチ反対勝手入用の時はこの
ケースの蓋をそのままにして、
フロント表板だけ取りラッチを
つまんで廻して下さい。



バックセット	ケース深さ
29 m/m	46 m/m
31 m/m	48 m/m
38 m/m	55 m/m
51 m/m	68 m/m
64 m/m	81 m/m

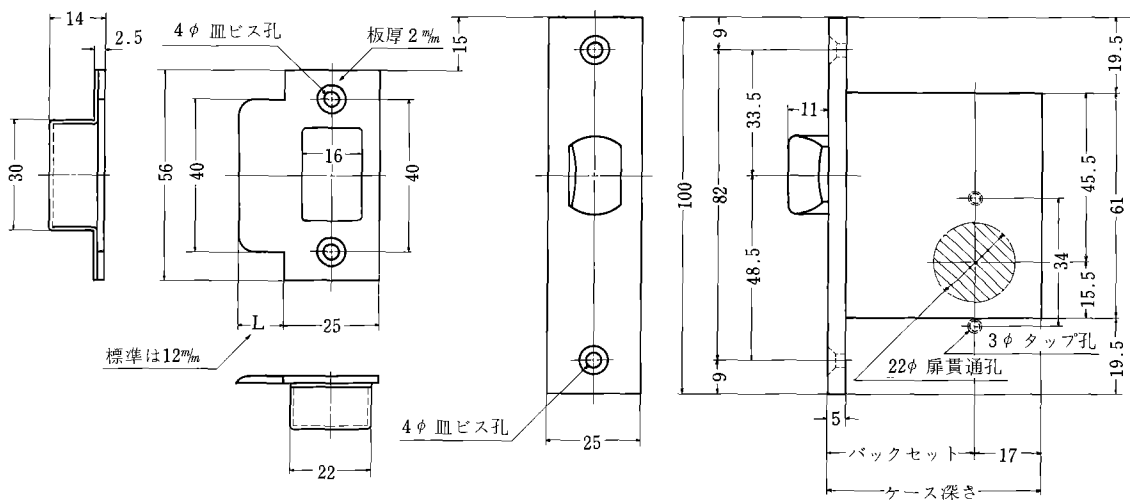
扉厚	3 4 m/m ~ 5 5 m/m
----	-----------------------

注、レバーハンドル及び座はA型~G型を使用

上記以外は特殊型となる

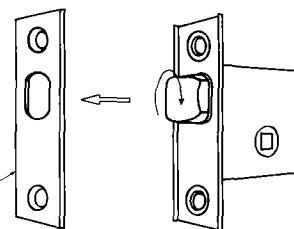
LD-O型レバーハンドル空錠

左右勝手共通



ラッチ反対勝手入用の時はこの
ケースの蓋をそのままにして、
フロント表板だけ取りラッチを
つまんで廻して下さい。

フロント表板



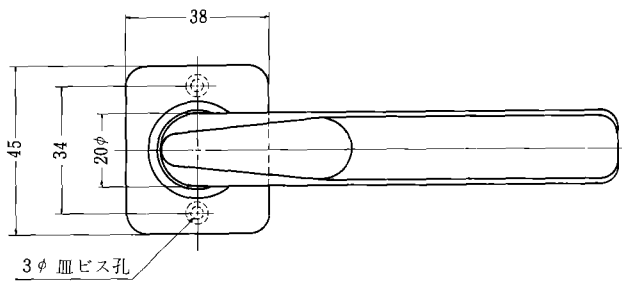
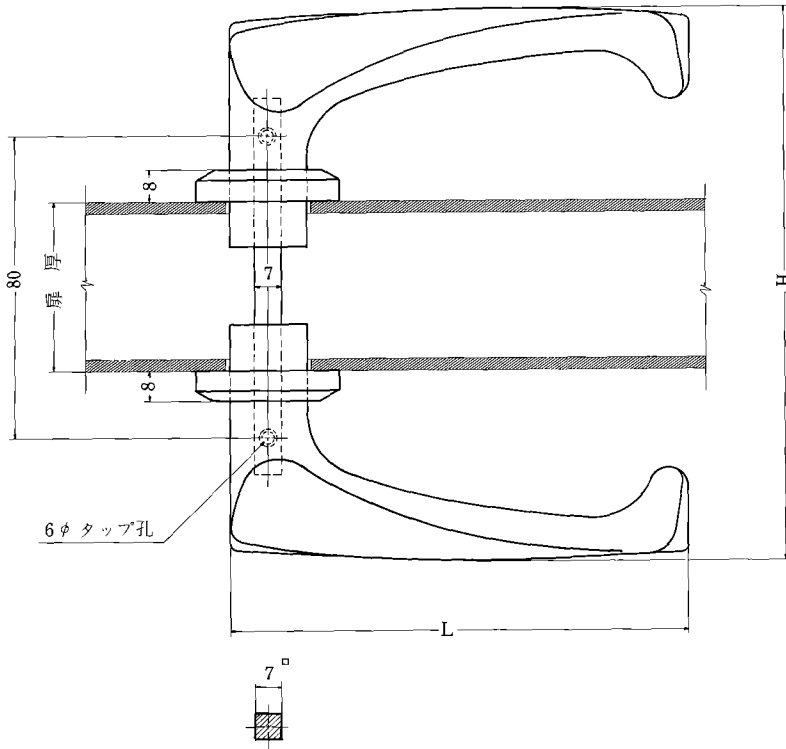
バックセット	ケース深さ
29 m/m	46 m/m
31 m/m	48 m/m
38 m/m	55 m/m
51 m/m	68 m/m
64 m/m	81 m/m

扉厚	34 m/m ~ 55 m/m
----	---------------------

注、レバーハンドル及び座はA型～G型を使用

上記以外は特殊型となる

LDレバーハンドル



上記レバーハンドルはLD-A型を示す

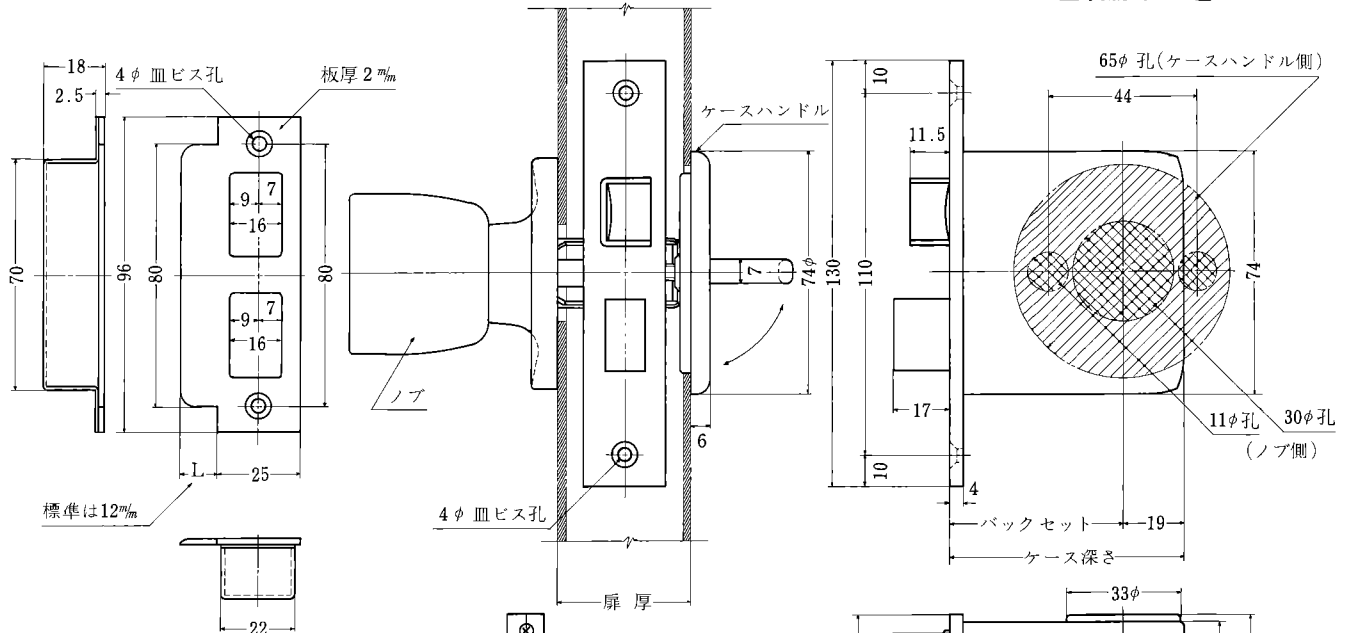
レバー型式	L 寸法	H 寸法
LD-A型	120 $\frac{m}{m}$	146 $\frac{m}{m}$
LD-B型	120 $\frac{m}{m}$	140 $\frac{m}{m}$
LD-C型	115 $\frac{m}{m}$	150 $\frac{m}{m}$
LD-E型	115 $\frac{m}{m}$	164 $\frac{m}{m}$
LD-F型	110 $\frac{m}{m}$	150 $\frac{m}{m}$
LD-G型	118 $\frac{m}{m}$	162 $\frac{m}{m}$

扉厚	34 $\frac{m}{m}$ ~ 55 $\frac{m}{m}$
----	-------------------------------------

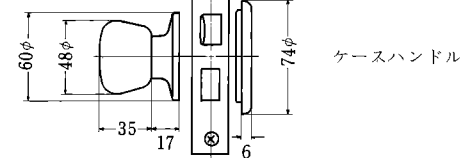
片面ケースハンドル錠

(CM-2, CME-2, CMD-2, CMW-2, CMU-2)
(CM-3, CME-3, CMD-3, CMW-3, CMU-3)

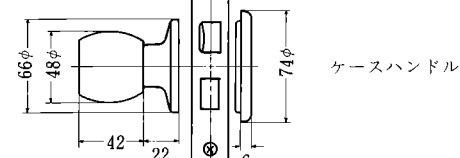
左右勝手共通



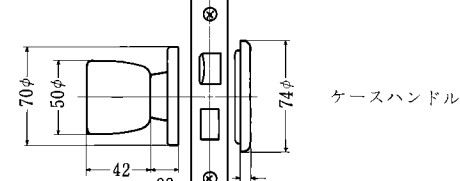
- CM-2 シリンダー
- CM-3 サムターン



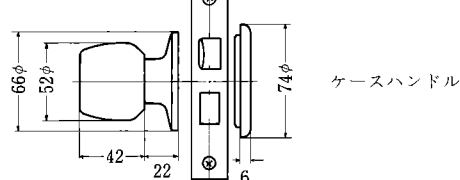
- CME-2 シリンダー
- CME-3 サムターン



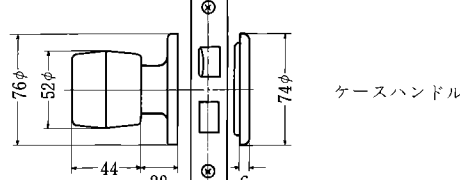
- 電子キー可能
- CMD-2 シリンダー
- CMD-3 サムターン



- 電子キー可能
- CMW-2 シリンダー
- CMW-3 サムターン



- 電子キー可能
- CMU-2 シリンダー
- CMU-3 サムターン



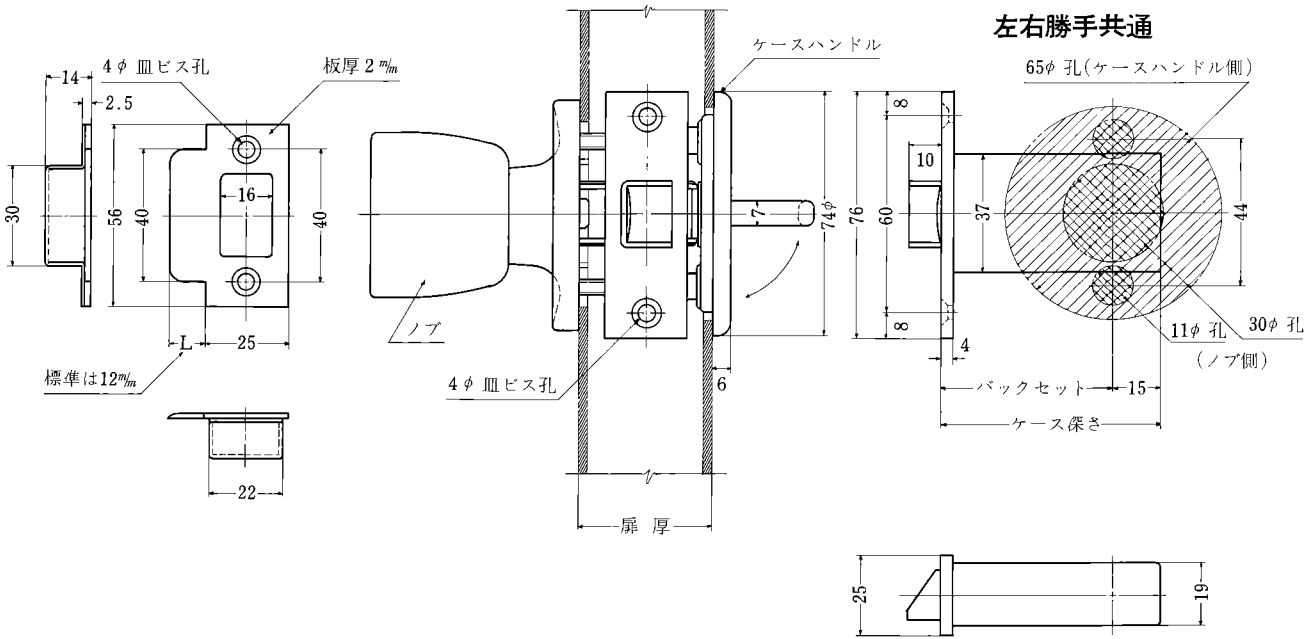
バックセット	ケース深さ
51 mm	70 mm
64 mm	83 mm
76 mm	95 mm
100 mm	119 mm
127 mm	146 mm

扉厚	36 mm ~ 41 mm
----	---------------

上記以外は特殊型となる

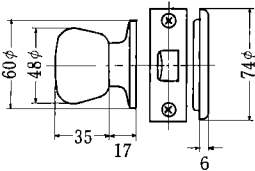
片面ケースハンドル錠

(CM-O, CME-O, CMD-O, CMW-O, CMU-O)



CM-O

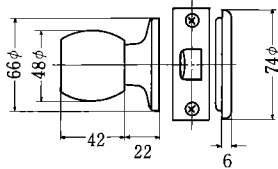
空ノブ



ケースハンドル

CME-O

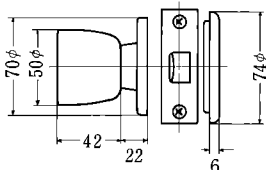
空ノブ



ケースハンドル

CMD-O

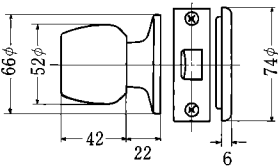
空ノブ



ケースハンドル

CMW-O

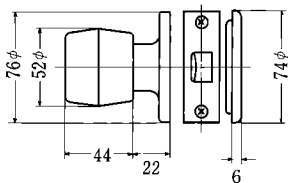
空ノブ



ケースハンドル

CMU-O

空ノブ



ケースハンドル

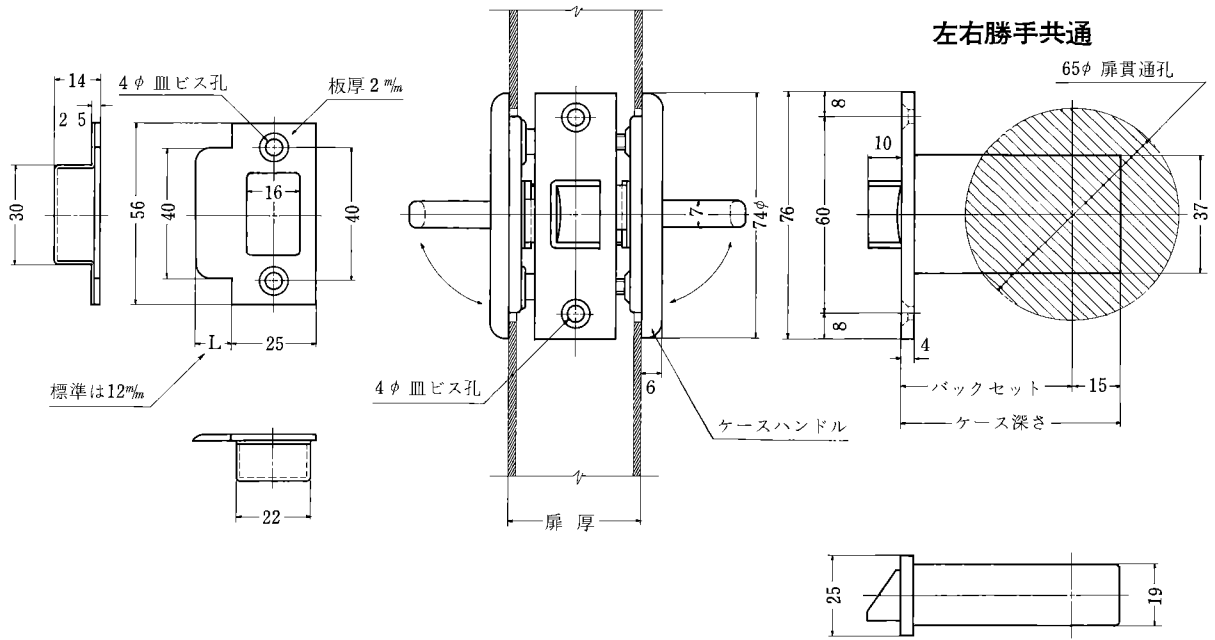
バックセット	ケース深さ
51 m/m	66 m/m
64 m/m	79 m/m
76 m/m	91 m/m
100 m/m	115 m/m
127 m/m	142 m/m

扉厚	33 m/m ~ 42 m/m
	42 m/m ~ 51 m/m

上記以外は特殊型となる

両面ケースハンドル錠

CMC



バックセット	ケース深さ
51 mm	66 mm
64 mm	79 mm
76 mm	91 mm
100 mm	115 mm
127 mm	142 mm

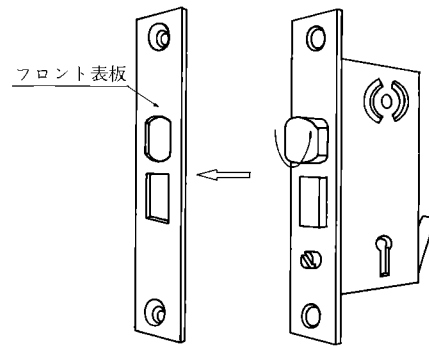
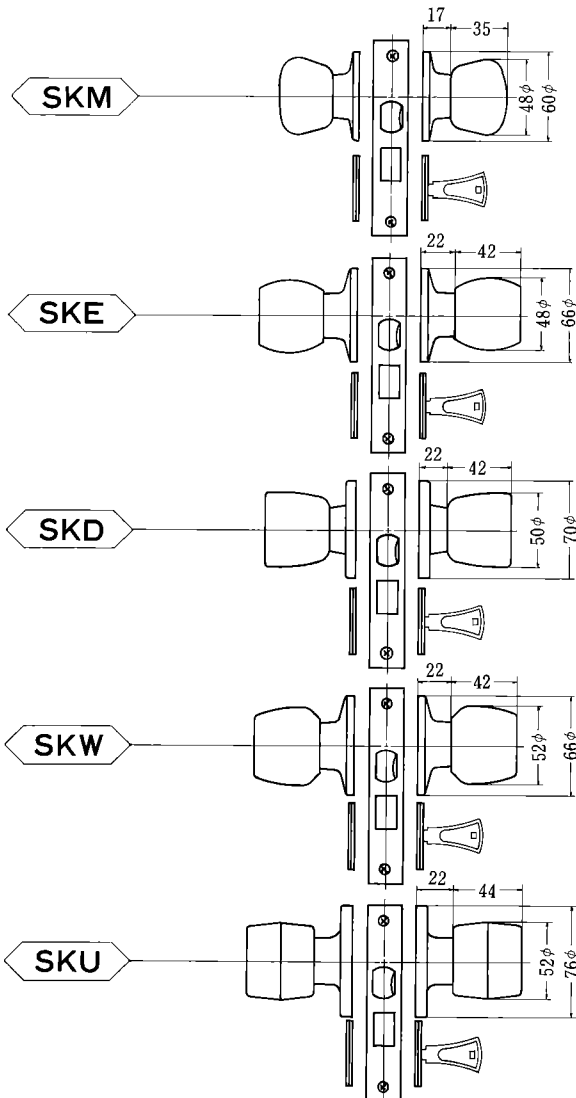
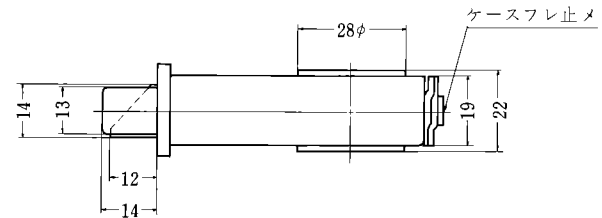
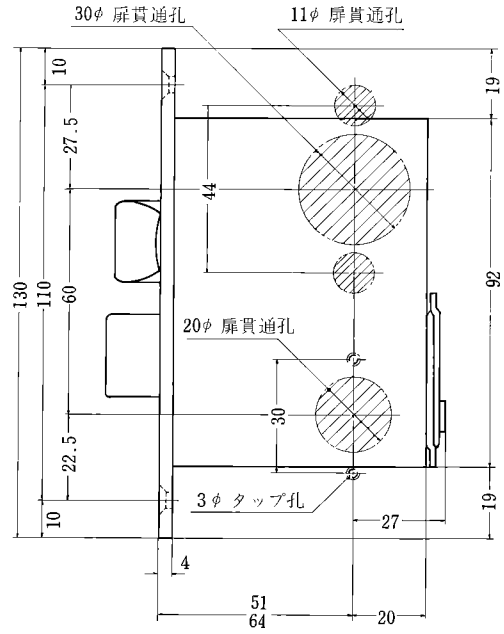
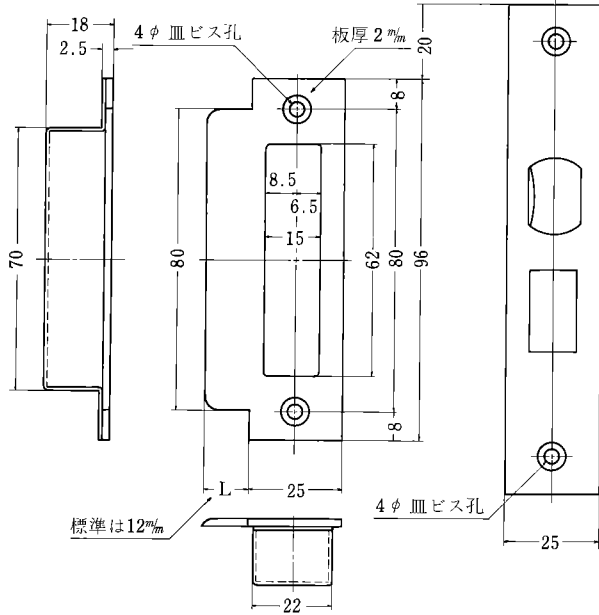
扉厚	36 mm ~ 41 mm
	41 mm ~ 48 mm

上記以外は特殊型となる

SK 型 箱 錠

(SKM, SKE, SKD, SKW, SKU)

左右勝手共通

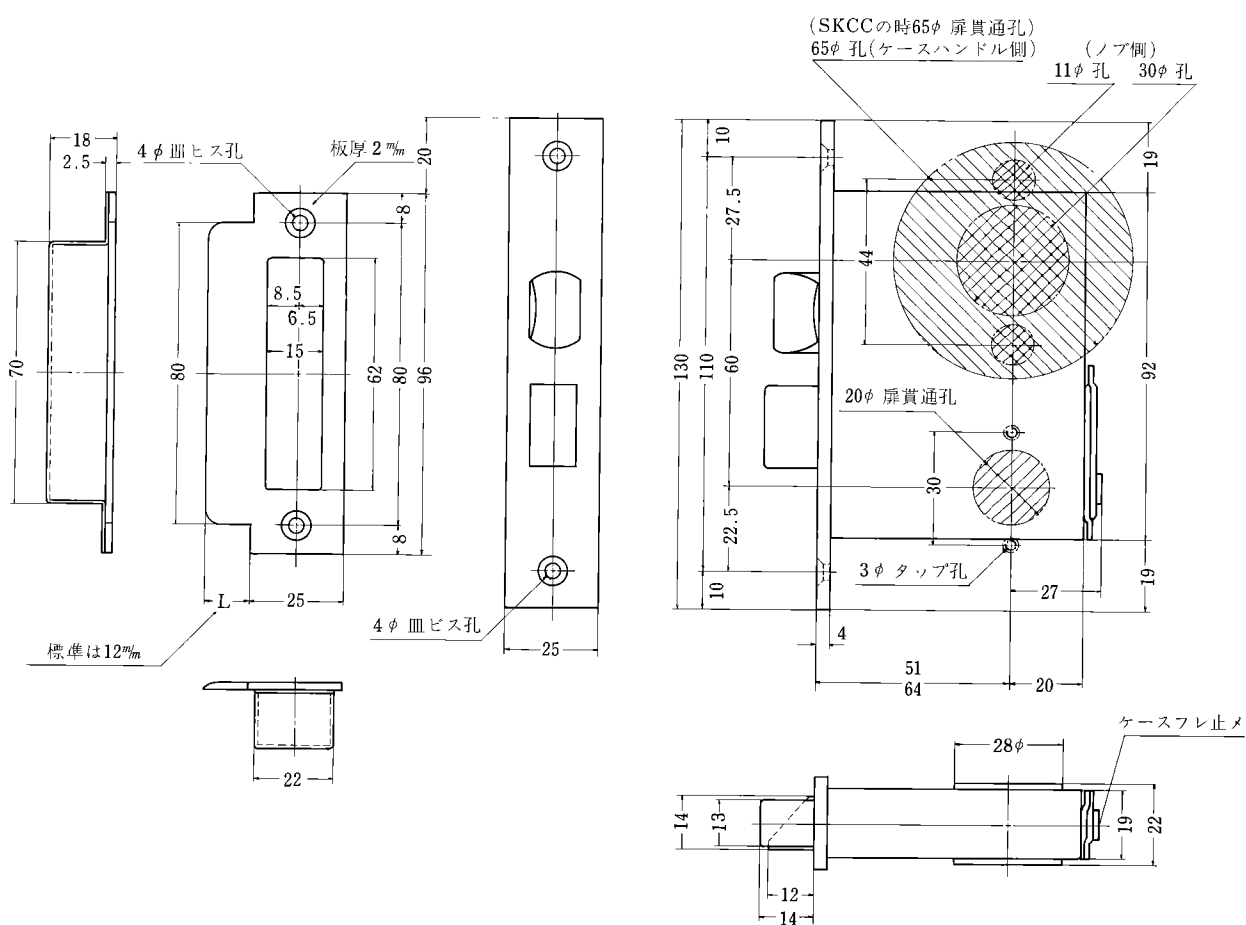


ラッチ反対勝手入用の時はこの
ケースの蓋をそのままにして、
フロント表板だけ取りラッチを
つまんで廻して下さい。

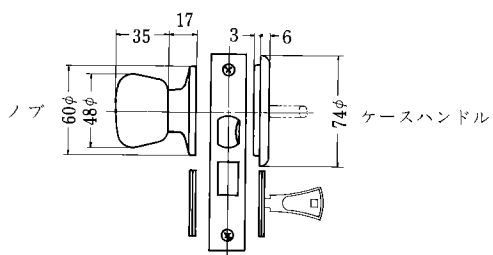
扉 厚	3 3 m/m ~ 4 2 m/m
	4 2 m/m ~ 5 1 m/m

SKケースハンドル錠 (SKC, SKCC)

左右勝手共通

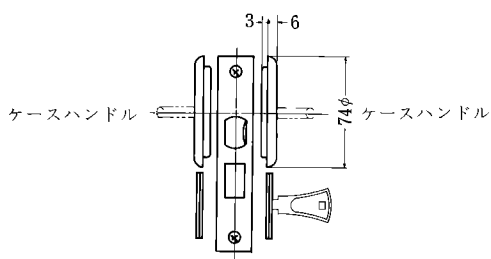


SKC



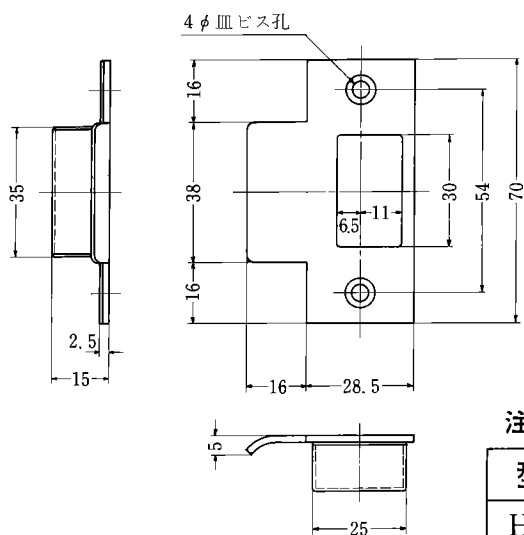
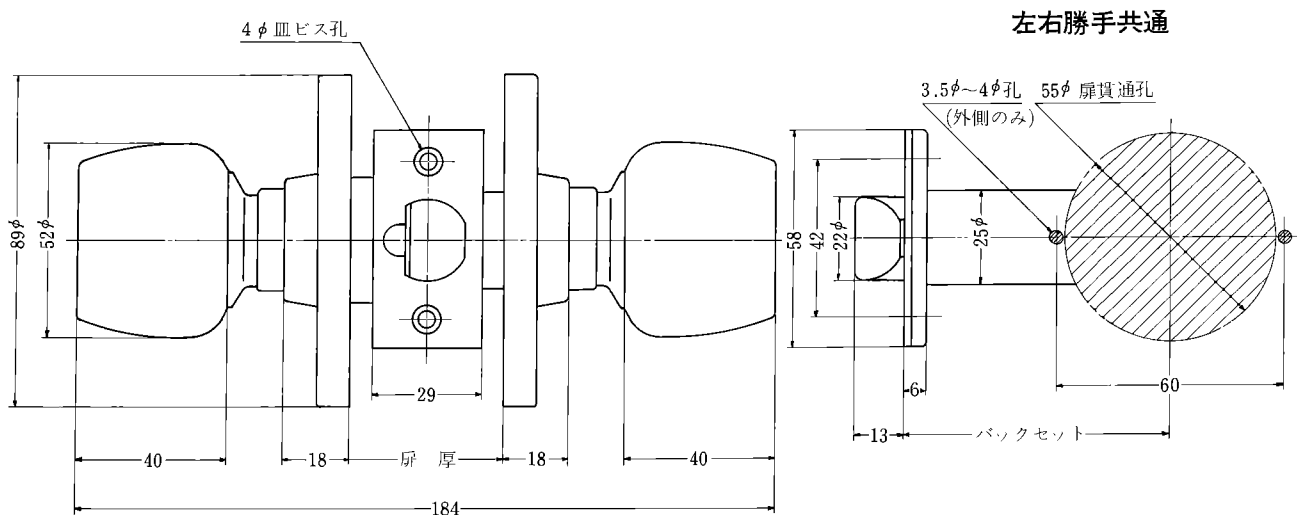
ラッチ反対勝手入用の時はフロント表板だけ取りラッチをつまんで廻して下さい。

SKCC



扉厚	SKC	3 3 $\frac{m}{m}$ ~ 4 2 $\frac{m}{m}$
		4 2 $\frac{m}{m}$ ~ 5 1 $\frac{m}{m}$
扉厚	SKCC	3 6 $\frac{m}{m}$ ~ 4 1 $\frac{m}{m}$
		4 1 $\frac{m}{m}$ ~ 4 8 $\frac{m}{m}$

円筒錠HKシリーズ(デュラロック)(電子キー可能)



注、電子キー・ピンシリンダー錠共に切込は全く同一です。

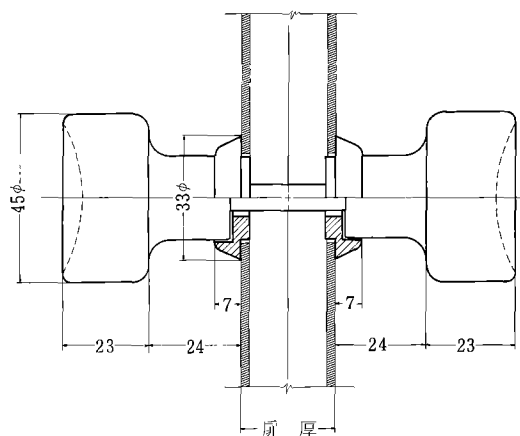
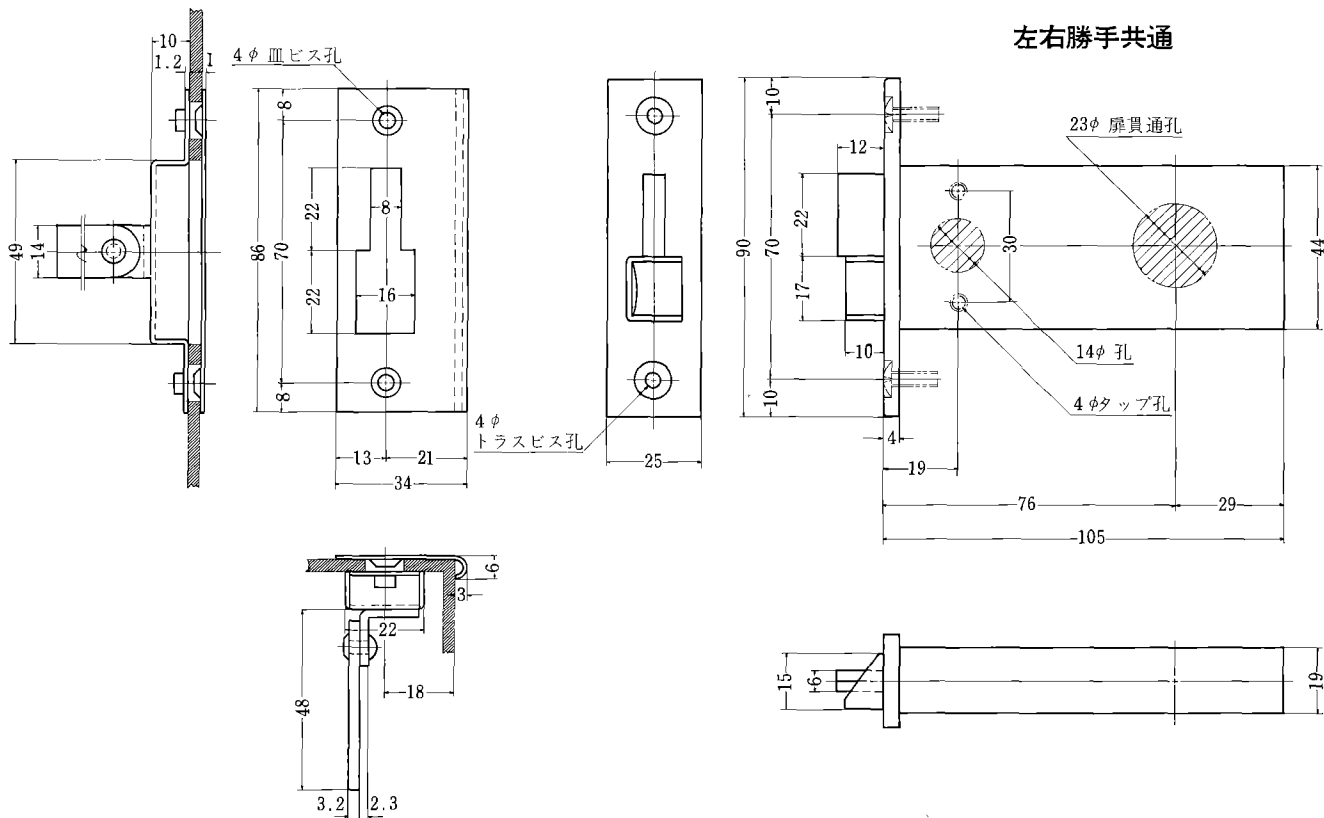
型 式	室 外	室 内
HK-1	シリンダー	ユニバーサルボタン
HK-2	シリンダー	空ノブ
HK-2A	シリンダー(固定玉)	空ノブ
HK-2B	シリンダー	空ノブ(固定玉)
HK-3	空ノブ	プッシュボタン
HK-4	シリンダー	シリンダー
HK-O	空ノブ	空ノブ
HK-E	非常装置	プッシュボタン
HK-H	インディケーター・シリンダー	プッシュボタン

バックセット	70 ^{m/m} , 127 ^{m/m}
--------	--

扉 厚	35 ^{m/m} ~50 ^{m/m}
-----	--------------------------------------

上記以外は特殊型となる

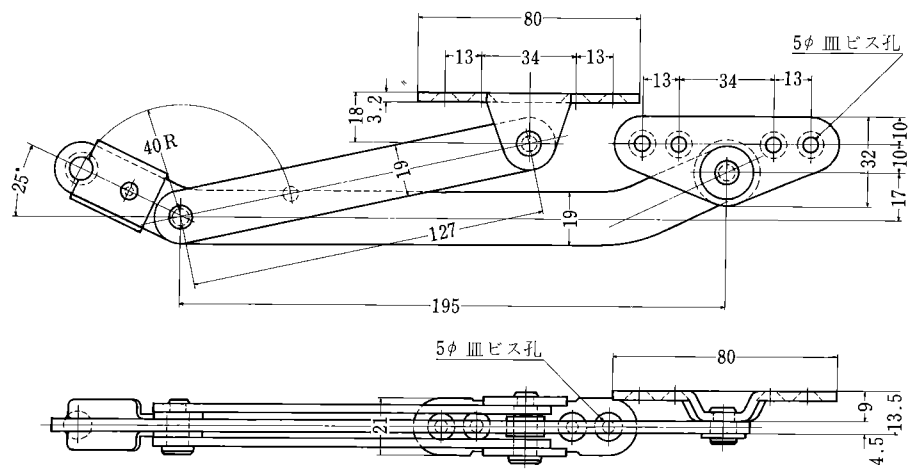
TMテラスロック



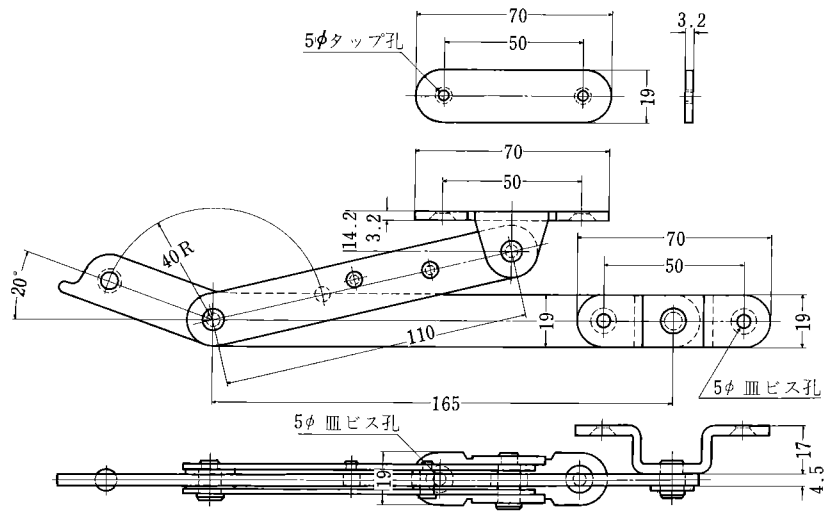
扉厚 25 m/m ~ 30 m/m

レバーストッパー寸法図

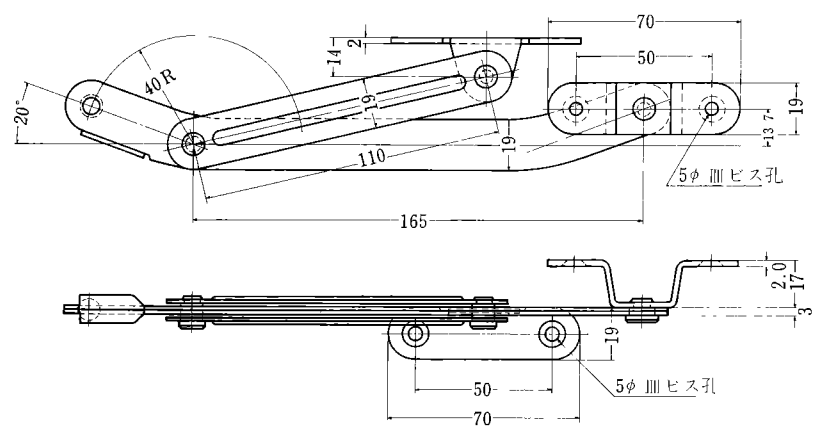
LAE



LSE



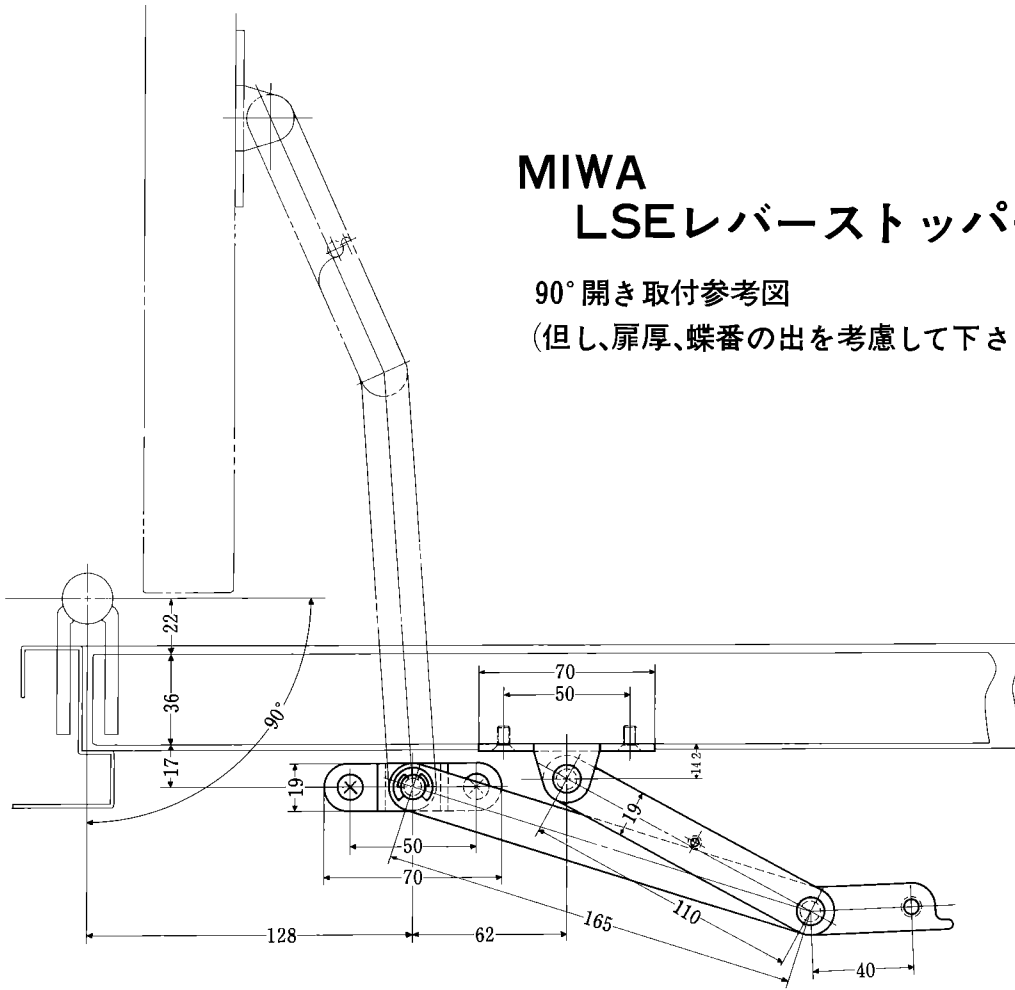
LSD
LSDW



MIWA LSEレバーストッパー

90° 開き取付参考図

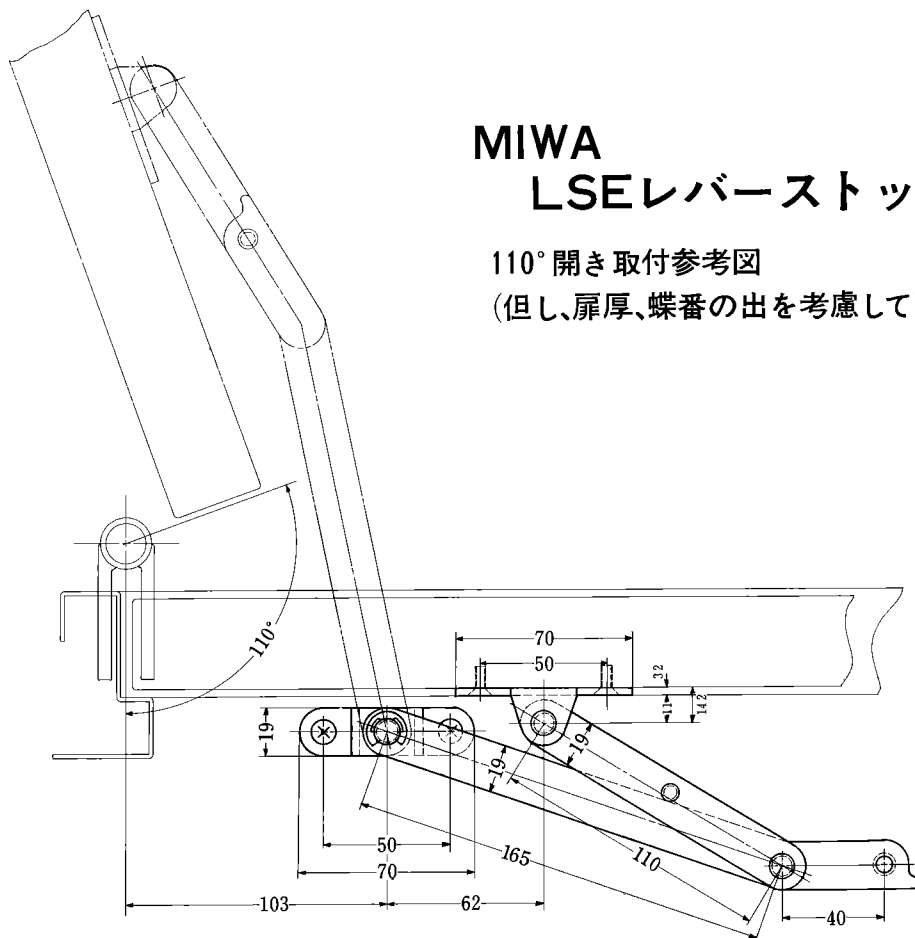
(但し、扉厚、蝶番の出を考慮して下さい)



MIWA LSEレバーストッパー

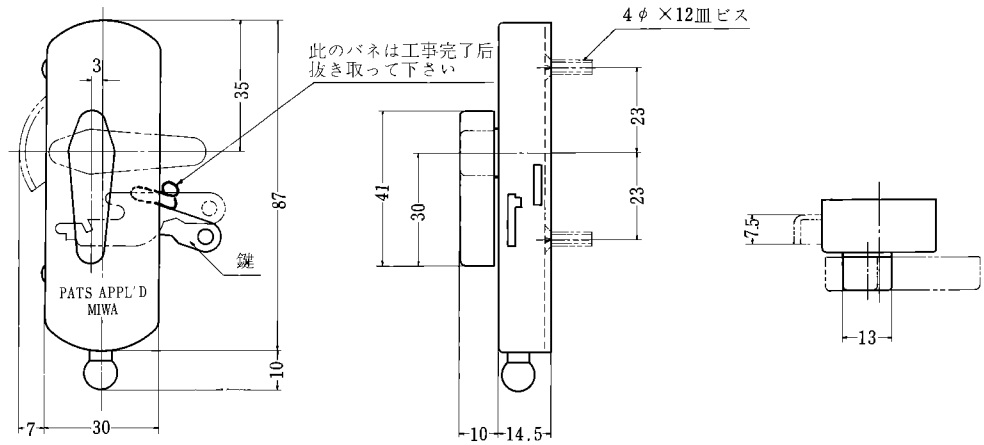
110° 開き取付参考図

(但し、扉厚、蝶番の出を考慮して下さい)

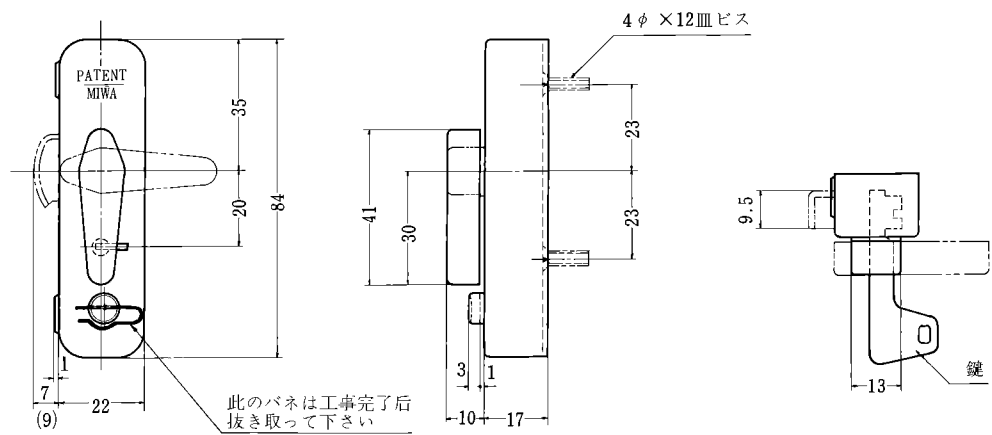


鍵付クレセント寸法図

PB-1

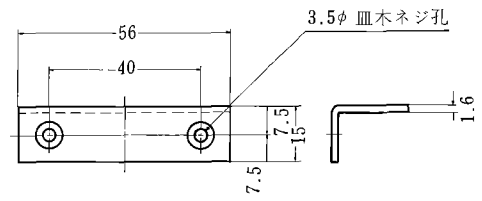
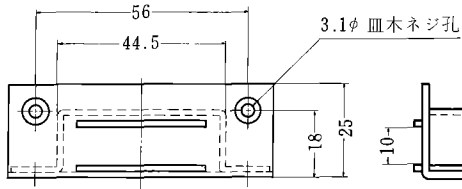
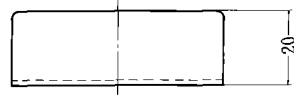
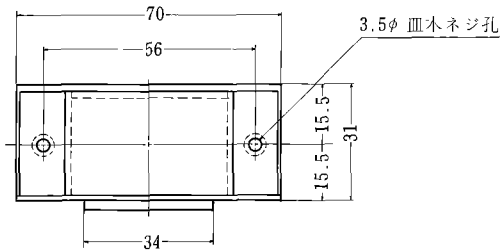


PBI-22

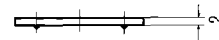
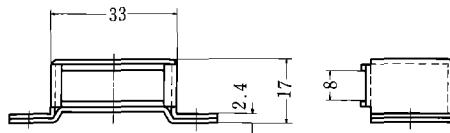
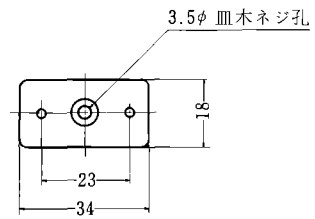
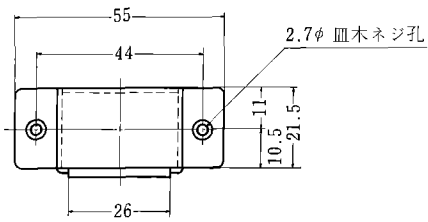


マグネットキャッチ寸法図

M-1



M-2



M-3

